



enregistrement de garantie
enviro.com/warranty

G50GI / G50ID

FOYER À VENTILATION DIRECTE - IPI

MANUEL DE PROPRIÉTAIRE



AVERTISSEMENT: Si l'information fournie dans ce manuel n'est pas suivie à la lettre, un incendie ou une explosion entraînant des dommages matériels, des blessures corporelles ou des pertes de vie. L'installation et l'entretien doivent être effectués par un installateur qualifié, l'agence de service ou le fournisseur de gaz.

PRÉCAUTIONS DE SÉCURITÉ



**ATTENTION:
RISQUE D'INCENDIE OU D'EXPLOSION**

Le non-respect des consignes de sécurité peut entraîner des blessures graves, la mort ou des dommages matériels.

-Ne pas entreposer ni utiliser d'essence ou autres vapeurs et liquides inflammables à proximité de cet appareil ou de tout autre appareil.

- QUE FAIRE SI VOUS SENTEZ UNE ODEUR DE GAZ

- N'essayez pas d'allumer l'appareil.
- **Ne touchez aucun interrupteur électrique ; n'utilisez aucun téléphone dans votre bâtiment.**
- Quittez l'immeuble immédiatement.
- Appelez immédiatement votre fournisseur de gaz de chez un voisin. Suivez les instructions du fournisseur.
- Si vous ne pouvez pas joindre votre fournisseur de gaz, appelez le service des incendies. - Installation and service must be performed by a qualified installer, service agency or the gas supplier.

INSTALLATEUR:

Laissez cette notice avec l'appareil.

CONSOMMATEUR:

Conservez ce manuel pour référence future.

Cet appareil peut être installé dans un après-marché situé en permanence, maisons (mobiles), où ne sont pas interdites par les codes locaux.

Cet appareil est uniquement pour utilisation avec le type de gaz indiqué sur la plaque signalétique. Cet appareil n'est pas convertible pour une utilisation avec d'autres gaz, à moins qu'un kit est utilisé.

Portes seulement certifié avec l'appareil doit être utilisé

Les installations Massachusetts (Avertissement) : Ce produit doit être installé par un plombier ou un monteur d'installations au gaz installé dans le Commonwealth du Massachusetts. Autres exigences du code du Massachusetts : connecteur flexible ne doit pas être plus long que 36in., une vanne d'arrêt doit être installé ; seuls les produits de combustion scellée à évacuation directe sont approuvés pour les chambres à coucher/salles de bains. Un détecteur de monoxyde de carbone est obligatoire dans toutes les pièces contenant des appareils à évacuation directe dans des centrales au gaz. L'amortisseur de cheminée doit être retiré ou soudés en position ouverte avant l'installation d'une cheminée insert.

PRÉCAUTIONS DE SÉCURITÉ

POUR L'INSTALLATION SÛRE ET LE FONCTIONNEMENT DE VOTRE APPAREIL DE CHAUFFAGE "ENVIRO", VEUILLEZ LIRE ATTENTIVEMENT LES INFORMATIONS SUIVANTES:

- Tous les appareils alimentés au gaz ENVIRO-doivent être installés conformément à leurs instructions. Lisez attentivement toutes les instructions de ce manuel d'abord. Consulter le bâtiment administration ayant compétence pour déterminer la nécessité d'un permis avant de commencer l'installation.

- **REMARQUE:** Ne pas suivre ces instructions peut entraîner un mauvais fonctionnement de la cheminée, ce qui peut entraîner la mort, des lésions corporelles graves, et/ou des dommages matériels.

- Le non-respect de ces instructions peut également annuler votre assurance incendie et/ou de la garantie.

GÉNÉRAL

- L'installation et les réparations doivent être effectuées par un technicien qualifié. L'appareil doit être inspecté avant la première utilisation et, au moins, une fois par an par un technicien compétent. Un nettoyage plus fréquent peut être nécessaire en raison d'un trop grand nombre de tapis de peluches, de la literie, etc. Il est impératif que les compartiments de contrôle, les brûleurs et les couloirs de circulation d'air de l'appareil doivent rester propres.

- En raison de la température élevée, l'appareil doit être situé hors des zones de grande circulation et loin des meubles et tentures.

Les enfants et les adultes devraient être avertis des dangers de températures de surface élevées et devraient rester à l'écart pour éviter de brûler ou de vêtements d'allumage.

- Les jeunes enfants devraient être soigneusement encadrés lorsque dans la même pièce que l'appareil. Les tout-petits, les jeunes enfants et d'autres peuvent être sensibles à un contact accidentel avec des brûlures. Une barrière physique est requise s'il y a un risque pour les personnes dans la chambre. Pour restreindre l'accès à une cheminée ou une cuisinière installer une barrière de sécurité réglable pour garder les tout-petits, les jeunes enfants et autres personnes à risque hors de la chambre et à l'écart des surfaces chaudes. N'importe quel écran de sécurité, de garde-barrière, ou enlevés pour l'entretien d'un appareil doit être remplacé avant d'utiliser l'appareil.

- Les vêtements ou autres matériaux inflammables ne doivent pas être placés sur ou près de l'appareil.

- Une barrière conçue pour réduire le risque de brûlure par le verre chaud est fourni avec l'appareil et doit être installé pour la protection des enfants et autres personnes à risque. Si la barrière est endommagée, la barrière est remplacée par la barrière du fabricant pour cet appareil.

POUR VOTRE SÉCURITÉ

- L'installation et l'entretien doivent être effectués par un installateur qualifié, agence de service ou fournisseur de gaz.

- Cette installation doit être conforme aux codes locaux ou, en l'absence de codes locaux, avec le National Fuel Gas Code, ANSI Z223.1/NFPA 54, ou le gaz naturel et propane Installation Code, CSA B149.1.

- **Pour éviter les blessures, ne pas permettre à toute personne qui n'est pas familiarisé avec la cuisinière pour la faire fonctionner.**

- Toujours garder la zone autour de ces appareils à l'écart des matières combustibles, d'essence et d'autres liquides et vapeurs inflammables.

- Ces appareils ne doivent pas être utilisés comme un séchoir pour les vêtements ou pour suspendre des bas de Noël/décorations.

- En raison de la polymérisation de la peinture sur la cuisinière, une faible odeur et légère fumeurs seront probablement remarqué lorsque le poêle est utilisé pour la première fois. Ouvrir une fenêtre jusqu'à ce que le fumeur s'arrête.

Toujours brancher cette cuisinière à gaz à un système d'aération et de ventilation à l'extérieur de l'enveloppe du bâtiment. Évitez jamais dans une autre pièce ou à l'intérieur du bâtiment. Assurez-vous que le tube d'évent est utilisée, la taille appropriée et d'une hauteur appropriée pour fournir suffisamment d'ébauche. Inspecter le système de ventilation par année pour l'obstruction et des signes de détérioration.

AVERTISSEMENT: Le non-respect de la position des parties en conformité avec les schémas de ce livret, ou l'échec d'utiliser uniquement des pièces spécialement approuvé avec cet appareil peut entraîner un dommage matériel ou des blessures.

AVERTISSEMENT: Ne faites pas fonctionner avec le verre/supprimé, fissurée ou cassée. Remplacement de la vitre doit être effectué par un fournisseur de service qualifié.

- Ne jamais utiliser des combustibles solides tels que bois, papier, carton, le charbon, ou tout les liquides inflammables, etc., dans cet appareil.

- N'utilisez pas cet appareil si une partie a été sous l'eau. Appelez immédiatement un technicien de service qualifié pour inspecter l'appareil et remplacer toute partie du système de contrôle ou de toute commande qui ont été plongées dans l'eau.

- N'abusent pas de la vitre en le frappant ou claquer la porte.

- Si le G50 est sorti de son installation, et l'évent-système d'admission d'air est débranché pour une raison quelconque, s'assurer que l'évent-tuyauteries d'admission d'air sont reconnectés et scellé à nouveau conformément aux instructions mentionnées dans l'installation -initiale à - évacuation directe.



DANGER



VITRE CHAUDE – RISQUE DE BRÛLURES.

NE TOUCHEZ PAS UNE VITRE NON REFROIDIE.

NE LAISSEZ JAMAIS UN ENFANT TOUCHER LA VITRE.

L'écran pare-étincelles fourni avec ce foyer réduit le risque de brûlure en cas de contact accidentel avec la vitre chaude et doit être installé pour la protection des enfants et des personnes à risques.

TABLE DES MATIÈRES

Précautions de Sécurité	2
Les Approbations et Les Codes	5
Spécifications	6
Dimensions:	6
Étiquette de notation et instructions d'éclairage:	6
Mode D'emploi	7
Éclairage et instructions:	7
Les Opérations du Télécommande:	8
Description du système:	8
Données techniques:	8
Transmetteur à distance:	8
Contrôleur de cheminée intégré(IFC):	9
Mode Opérateur:	10
veilleuse:	13
L'obturateur d'air (Venturi):	13
Sons normaux pendant l'opération:	13
Entretien et Service	14
Entretien de Routine:	14
Nettoyage du Verre:	14
Nettoyage du Chambre de Combustion:	14
Remplacer le verre:	14
Nettoyage des Surfaces Décoratives:	15
Suppression du Panneau Surround:	15
Enlèvement de la Couverture de Porte	16
Enlèvement de Porte Vitrée:	16
Suppression de bacs de support:	17
Enlèvement du brûleur de verre:	17
Conversion de Carburant:	18
Installation Initiale	20
Introduction:	20
Préparation de L'unité:	20
Placement and Encadrement:	24
Boucliers de Chaleur D'évent:	25
Encadrement de Surface Fraîche:	26
Activation de Surface Fraîche:	29
Protection de Plancher:	30
dégagements minimaux du manteau:	30
Installation D'un Mur Plat:	31
Installation Encastrée:	32
Installation en Coin:	33
Exigences minimales de ventilation:	34
Ventilation Fléchir:	35
Dégagements et Non-Combustible:	36
Considérations d'installation Télévision:	38
Ventilation Directe:	39
Restrictions de Terminaison de Ventilation:	39
Dégagements de ventilation:	40
Pièces de Ventilation Approuvées:	41
Configurations D'évent Coaxial Permisses:	42
Réglage du Restricteur D'échappement:	44
Terminaison horizontale:	45
Terminaison verticale:	46
Connexion et Test de la Conduite de Gaz:	48
Exigences électriques:	49
Installation de supports en verre:	50
Dépannage:	51
Liste des pièces:	52
Diagramme des pièces:	53
Garantie:	54

LES APPROBATIONS ET LES CODES

Seulement Évacuation Directe: Ce type est identifié par le suffixe DV. Cet appareil attire l'ensemble de ses d'air pour la combustion de l'extérieur de l'habitation, à travers un système de tuyaux d'aération. Cet appareil a été testé et approuvé pour une installation à partir de 0 pieds à 4500 pieds (1372 m) au-dessus du niveau de la mer.

Dans l'USA: L'appareil peut être installé à des altitudes supérieures. Veuillez vous reporter à votre American Gas Association lignes directrices qui l'état : le niveau de la mer de gaz d'entrée nominale conçu appareils installés à des altitudes supérieures à 2000 m (610 pieds) doit être réduite de 4 % pour chaque 1000 pieds (305 m) au-dessus du niveau de la mer. Reportez-vous également aux autorités locales ou des codes qui ont compétence dans votre région au sujet de la de-lignes directrices en matière de tarifs.

Dans Canada: Lorsque l'appareil est installé à une altitude supérieure à 4500 pieds (1372 m), l'évaluation de haute altitude est réduit au taux de 4 % pour chaque tranche de 1000 pieds (305 m).

- Cet appareil a été testé par Intertek et déclaré conforme aux normes de chauffage foyer à gaz au Canada et aux États-Unis comme suit:

POÊLE-FOYER À GAZ VENTILÉ (G50, GAZ NATUREL, GAZ PROPANE)

CERTIFIÉ À : ANSI Z21.88 / CSA 2.33 chauffe-foyer à gaz
CSA 2.17 APPAREILS AU GAZ POUR LA HAUTE MONTAGNE

CETTE FOYER ENVIRO G50:

- A été certifié pour une utilisation avec du gaz naturel ou propane (voir plaque signalétique).
- N'est pas pour une utilisation avec des combustibles solides.
- Est approuvé pour une chambre à coucher ou lit double salon. (**Au Canada:** doit être installé avec un thermostat mural. **En États-unis:** voir les normes ANSI Z223.1 pour les instructions d'installation.)
- Doit être installé conformément aux codes locaux. S'il n'en existe pas, utiliser le code d'installation CAN/CGA B149.1 au Canada ou ANSI Z223.1/NFPA 54 aux États-Unis.
- Doit être correctement connecté à un système d'évents approuvés et n'est pas connecté à un conduit de fumée desservant un autre appareil de chauffage à combustible solide.

AVIS IMPORTANT (en ce qui concerne le premier feu): Lorsque l'appareil est allumé pour la première fois, il devrait être tourné sur élevée sans le ventilateur (si équipé) pour les 4 premières heures. Ce remède à la peinture, de sciage, de produit d'étanchéité et d'autres produits utilisés dans le processus de fabrication. Il convient d'ouvrir une fenêtre ou une porte, en tant que l'unité va commencer à fumer et peut irriter certaines personnes. Dès que l'appareil a traversé la première gravure, éteindre l'unité y compris le pilote, laissez l'appareil se refroidir puis retirez la porte en verre et le nettoyer avec un bon foyer à gaz nettoyant à vitre, disponibles chez votre concessionnaire ENVIRO.



SPÉCIFICATIONS

DIMENSIONS G50:

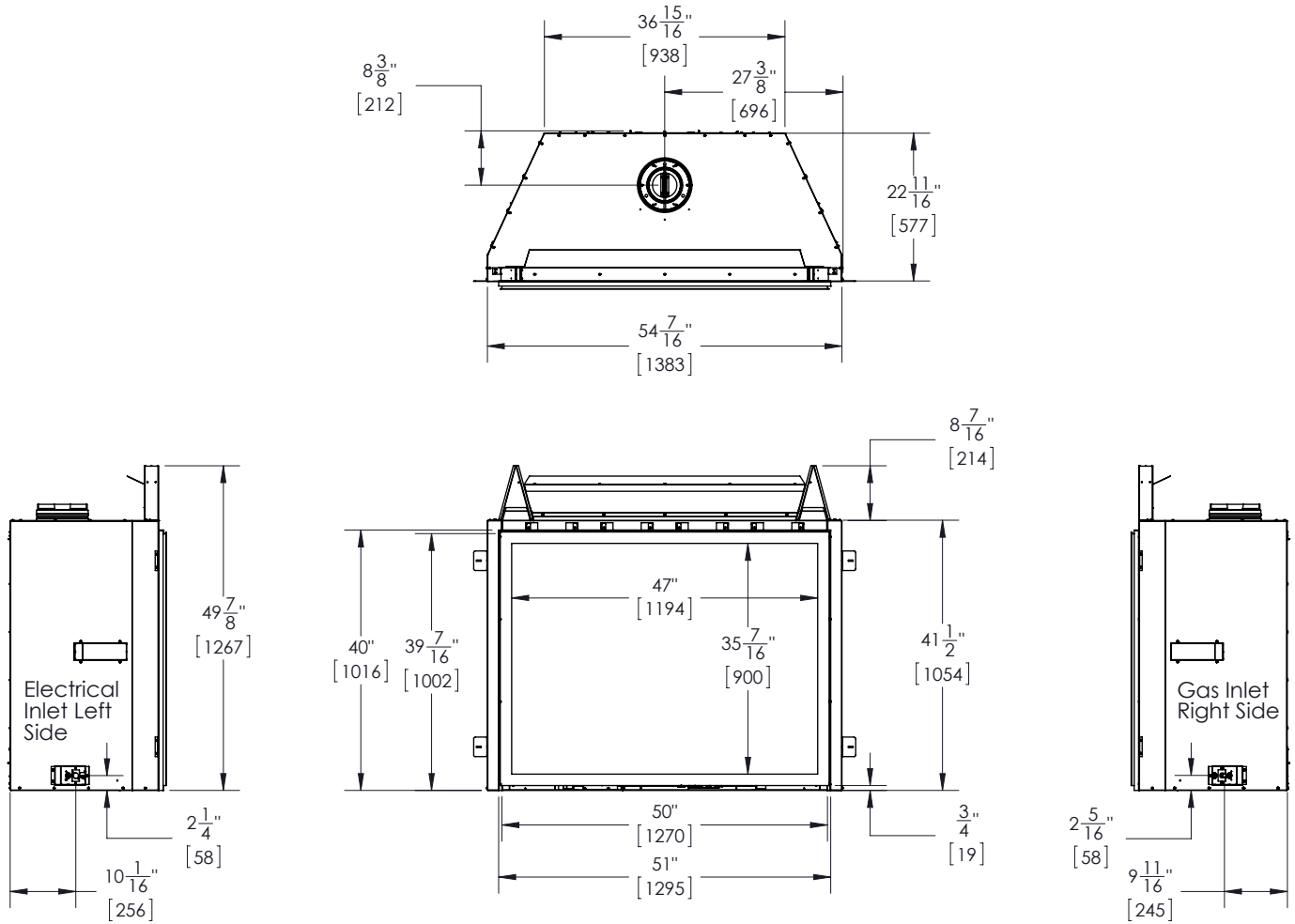


Figure 1. Dimensions G50

ÉTIQUETTE DE NOTATION ET INSTRUCTIONS D'ÉCLAIRAGE

Déposer l'entourent complètement l'accès à l'étiquette et les instructions d'allumage. La feuille est attachée à une longueur de chaîne et ne jamais être supprimé, ni altéré. Toutes les informations importantes pour votre foyer est sur cette étiquette ainsi que le modèle numéro de série spécifique dont vous aurez besoin pour obtenir des informations sur la garantie. La feuille est situé à l'intérieur de l'armoire sous la soupape de gaz.

MODE D'EMPLOI

Pour Votre Sécurité, Lisez les Précautions de Sécurité et Instructions D'allumage Avant D'utiliser

AVERTISSEMENT : SI VOUS NE SUIVEZ PAS CES INSTRUCTIONS EXACTEMENT UN INCENDIE OU UNE EXPLOSION PEUT ENTRAÎNER, CAUSANT DES DOMMAGES MATÉRIELS, DES BLESSURES CORPORELLES OU DES PERTES DE VIE.

ÉCLAIRAGE ET INSTRUCTIONS:

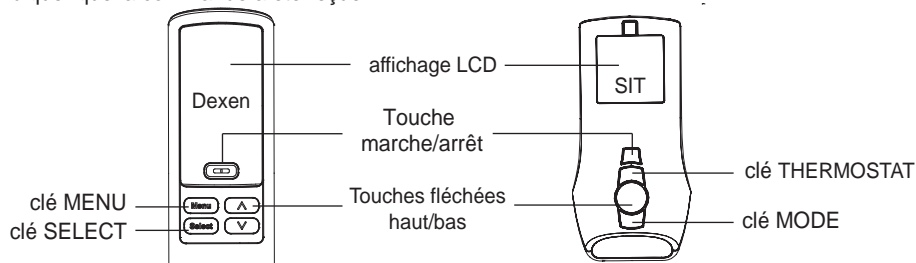
POUR VOTRE SÉCURITÉ, LISEZ AVANT LE FONCTIONNEMENT

AVERTISSEMENT: SI VOUS NE SUIVEZ PAS EXACTEMENT CES INSTRUCTIONS, UN INCENDIE OU UNE EXPLOSION POURRAIT EN RÉsulTER, ENTRAÎNANT DES DOMMAGES MATÉRIELS, DES BLESSURES OU DES PERTES DE VIE.

- A. Cet appareil est équipé d'un dispositif d'allumage qui allume automatiquement le pilote. N'essayez pas d'allumer le pilote à la main
- B. **AVANT LE FONCTIONNEMENT** sentez tout autour de l'appareil pour une odeur de gaz. Assurez-vous de sentir près du plancher, car certains gaz sont plus lourds que l'air et se propage au sol
QUE FAIRE SI VOUS SENTEZ UNE ODEUR DE GAZ::
- N'essayez pas d'allumer l'appareil.
 - Ne touchez pas à aucun interrupteur électrique; n'utilisez aucun téléphone dans votre demeure.
 - Appelez immédiatement votre fournisseur de gaz depuis un voisin. Suivez les instructions du fournisseur de gaz.
 - Si vous ne pouvez pas rejoindre votre fournisseur de gaz, appelez le département de protection contre les incendies.
- C. Utilisez uniquement la télécommande fournie avec ce foyer. N'utilisez jamais d'outils, n'essayez pas de le réparer, appelez un technicien de service qualifié. La force ou une tentative de réparation peut entraîner un incendie ou une explosion.
- D. N'utilisez pas cet appareil si une partie quelconque a été submergée. Appelez immédiatement un technicien qualifié pour inspecter l'appareil et pour remplacer toute pièce du système de contrôle et de contrôle du gaz qui a été sous l'eau.

INSTRUCTIONS DE FONCTIONNEMENT

1. **ARRÊTEZ !** Lisez les informations de sécurité ci-dessus sur cette étiquette.
2. Lisez le manuel du propriétaire, y compris la section sur le fonctionnement de la Télécommande
3. Coupez toute l'alimentation électrique de l'appareil.
4. N'essayez pas d'allumer la veilleuse à la main.
5. Attendez cinq (5) minutes pour éliminer tout gaz. Puis sentir le gaz, y compris près du sol. Si vous sentez une odeur de gaz, **STOP !** Suivez "B" dans les informations de sécurité ci-dessus sur cette étiquette. Si vous ne sentez pas d'odeur de gaz, passez à l'étape suivante.
6. Allumez toute l'alimentation électrique de l'appareil.
7. À l'aide de la télécommande, appuyez sur la touche marche/arrêt de la télécommande. "ON" sera indiqué sur l'écran de la télécommande et un bip audible se fera entendre à l'unité pour indiquer que la commande a été reçue.



8. Si l'appareil ne fonctionne pas, suivez les instructions pour couper le gaz de l'appareil et appelez votre technicien de service ou votre fournisseur de gaz.

POUR COUPER LE GAZ À L'APPAREIL

1. Réglez le thermostat au réglage le plus bas ou appuyez sur la touche marche/arrêt ou sur la touche d'alimentation. "OFF" sera indiqué sur le l'écran et un bip sonore se fera entendre sur l'unité pour indiquer que la commande a été reçue.
2. Coupez toute alimentation électrique à l'appareil si un entretien doit être effectué.

C-16321

Figure 2. Étiquette D'instruction

MODE D'EMPLOI

Pour Votre Sécurité, Lisez les Précautions de Sécurité et Instructions D'allumage Avant D'utiliser



Pour les modèles G50GID, reportez-vous au manuel d'utilisation séparé de Dexen fourni pour les opérations de contrôle à distance.

LES OPÉRATIONS DU TÉLÉCOMMANDE:

Proflame 2 est un système de commande à distance modulaire qui dirige les fonctions de la cheminée. Le Proflame 2 émetteur à distance est configuré pour contrôler la fonction d'arrêt et sur le brûleur principal et la soupape de débit. Le système permet également à votre pour moduler le niveau de la flamme, la vitesse du ventilateur, et dispose d'une lumière d'accentuation.

DESCRIPTION DU SYSTÈME:

Le système de télécommande Proflame 2 se compose de deux (2) éléments :

1. Proflame 2 émetteur.
2. Cheminée intégrée (SFI) et un faisceau de câblage pour connecter à la soupape de gaz et le moteur pas-à-pas.

ATTENTION!

- **TOURNER À "OFF" LE PRINCIPAL GAZ DE L'APPAREIL LORS DE L'INSTALLATION OU L'ENTRETIEN DE L'IFC.**
- **TOURNER À "OFF" PRINCIPAUX GAZ À L'APPAREIL AVANT D'ENLEVER OU DE RÉINSÉRER LES PILES DANS LE PORTE-PILE**

DONNÉES TECHNIQUES:

Émetteur (télécommande):

La tension d'alimentation : 4,5 V (3 piles AAA 1,5 V)

La Radio Fréquence : 315 MHz

Contrôleur de Cheminée Intégré (IFC):

La tension d'alimentation: AC - 120 V / 60 Hz

Sauvegarde de batterie 6 Vcc - 200 mA (quatre piles AA 1,5 V)

fréquence/tension: >10kV / 1Hz

Modulation Confort Ventilateur: 120 V / 60 Hz / 2A

Les Lumières Ember: 120 V / 60 Hz / 850mA [total]

Haut de luminosité: 120 V / 60Hz / 200mA

TRANSMETTEUR À DISTANCE:

Le Proflame 2 utilise une conception minimaliste de l'émetteur à distance pour permettre à l'utilisateur d'interagir avec le système. Le bouton simple mise en page et l'affichage LCD offrent une expérience conviviale. La touche MODE est utilisé pour faire défiler les différentes fonctions et le thermostat est utilisé pour gérer les fonctions thermostatique. Le transmetteur est alimenté par trois (3) piles de type AAA.

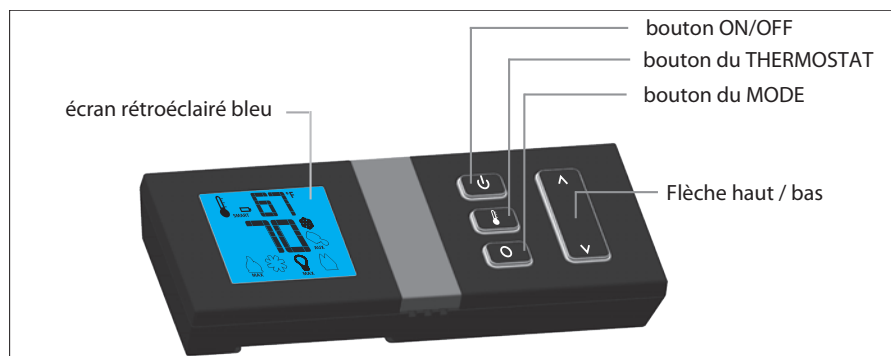


Figure 3: Émetteur Proflame 2.

MODE D'EMPLOI

AVERTISSEMENT: Risque d'incendie. Peut causer des blessures graves ou la mort. L'émetteur provoque l'allumage de l'appareil. L'appareil peut s'allumer soudainement. Tenir à l'écart du brûleur de l'appareil lors de l'utilisation du système à distance.

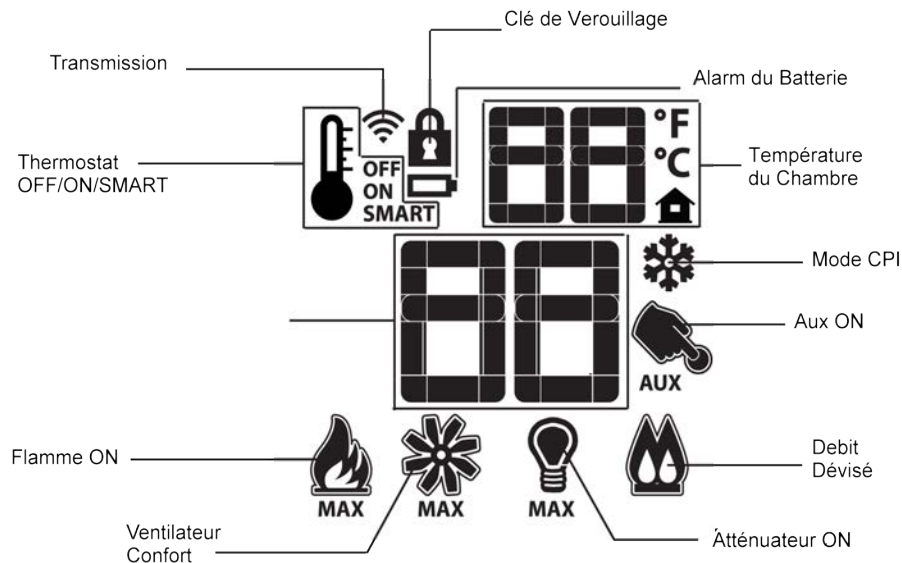
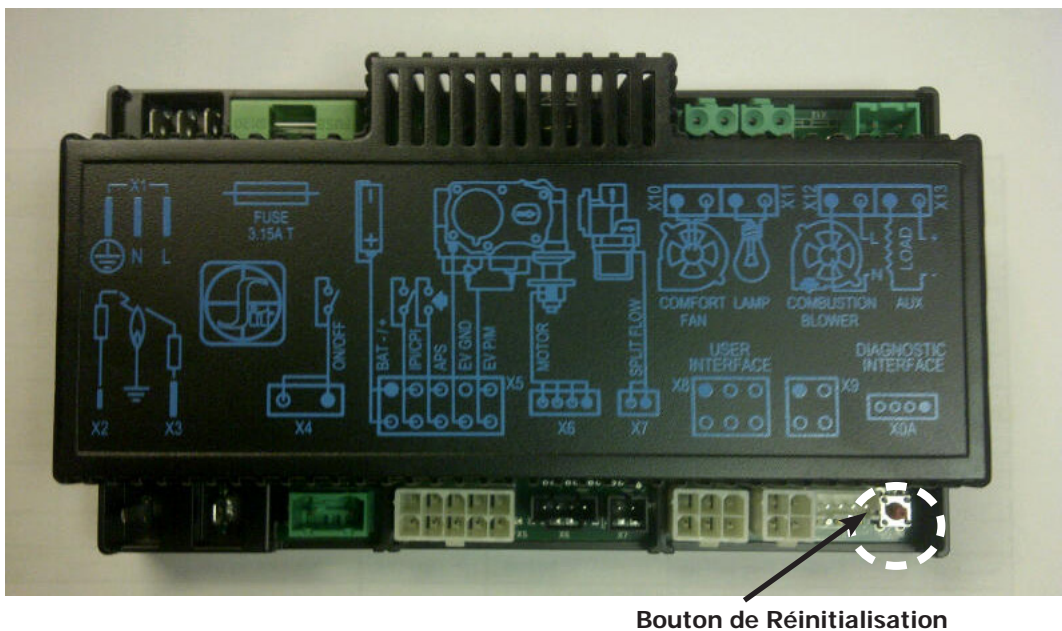


Figure 4: Proflame 2 Transmetteur Ecran LCD.

ATTENTION: Risque de dommages matériels. Une chaleur excessive peut causer des dommages matériels. L'appareil peut rester allumé pendant plusieurs heures. Éteignez l'appareil s'il ne doit pas être surveillé pendant un certain temps. Placez toujours le transmetteur là où les enfants ne peuvent pas l'atteindre.

CONTRÔLEUR DE CHEMINÉE INTÉGRÉ(IFC):

La SFI est le contrôleur maître pour votre système de commande de cheminée connu comme Proflame 2. Cette unité permet de contrôler tous les aspects de la cheminée en recevant des commandes de l'émetteur à distance. Ce contrôleur est alimenté par secteur 120 V mais peut également fonctionner sur un (4) aa batterie de secours en cas de coupure de courant. Seul le contrôle du brûleur principal peut être utilisé pendant le fonctionnement avec la batterie de secours ; composants auxiliaires, tels que le ventilateur de convection, ne peut pas être utilisé. Utilisez le bouton de réinitialisation (voir la Figure 5) pour synchroniser l'émetteur à distance à la SFI pour la première fois, ou après que les batteries ont été remplacés.



Bouton de Réinitialisation

Figure 5: Contrôleur de Cheminée Intégré

MODE D'EMPLOI

MODE OPÉRATOIRE:

Initialiser le système:

Installez les quatre (4) piles AA fournies dans le porte-piles IFC. La télécommande doit provenir du fabricant avec les piles déjà installées. Appuyez sur le bouton de réinitialisation de l'IFC (voir Figure 5) et écoutez trois (3) bips. Appuyez sur la touche ON de la télécommande et écoutez une autre séquence sonore. Une fois la commande acceptée, le système est initialisé et prêt à l'emploi.

REMARQUE: D'autres émetteurs à distance peuvent interférer avec le système si vous avez un autre dans les environs.

Affichage D'indication de Température

Appuyez sur la touche du thermostat et la touche Mode en même temps lorsque le système est éteint. L'émetteur à distance indique quelle est l'échelle de température est affiché (°C ou °F). Répétez cette séquence pour modifier l'échelle (voir Figure 6).



Figure 6: Affichage de L'échelle de Température

Allumez L'appareil

Appuyez sur la touche ON/OFF sur l'émetteur à distance ; l'affichage s'allume et affiche toutes les icônes actives. Un seul bip de la SFI va confirmer la commande à partir de la télécommande et la séquence de démarrage commence. L'électrode étincelle s'enflamme la veilleuse qui englutira le capteur de flamme crochet. Après avoir atteint le capteur de température suffisante, le brûleur principal s'ouvre et la flamme s'enflammeront quelques instants après.

REMARQUE: Si le pilote prend trop de temps à s'enflammer il y a peut-être l'air dans la conduite de gaz. Le système entre dans un 5 minutes de lock-out et d'annuler la procédure de démarrage si trop d'étincelle des tentatives ont été faites. Si le pilote ne peut pas après 3 cycles de verrouillage puis contactez votre installateur de gaz.

Mode Pilote Continu

Appuyez sur la touche de mode avec la cheminée éteinte. Utilisez la touche haut/bas pour naviguer entre les pilotes contact intermittent (IPI) et continu contact pilote (IPC). Appuyez sur la touche mode pour faire votre choix et de l'IFC bip pour confirmer votre commande.

REMARQUE: Il est recommandé d'utiliser le mode de l'IPC à l'extérieur lorsque la température est inférieure à 50°F (10°C) pour que l'évent suffisamment chauffée pour les aider avec la procédure d'échauffement. En utilisant IPC permettra aussi d'éliminer la condensation excessive sur la vitre pendant le démarrage.

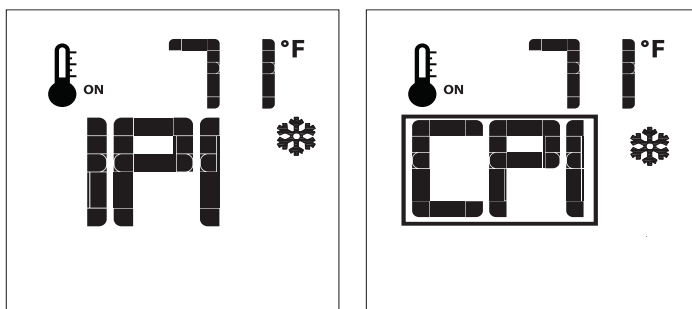


Figure 7: Mode Pilote CPI

Éteignez L'appareil

Appuyez sur la touche ON/OFF de la télécommande pour allumer la cheminée. Le CECI pourra confirmer votre commande avec un seul bip. La veilleuse (IPI) et le brûleur principal s'éteint. Le pilote devra rester allumé si la cheminée est en mode de l'IPC. La température de l'information sera toujours affiché sur la télécommande lorsque l'appareil est éteint.

MODE D'EMPLOI

Thermostat D'ambiance (Fonctionnement de L'émetteur)

L'émetteur à distance agit comme un thermostat. Le thermostat peut être réglé à une température voulue pour contrôler le niveau de confort dans une chambre. Appuyez sur la touche de thermostat pour activer cette fonction. L'écran indique l'émetteur est sur le thermostat et la température de consigne peut être réglée avec la touche HAUT/BAS. La flamme se met en marche et s'arrête à réguler la température dans ce mode.

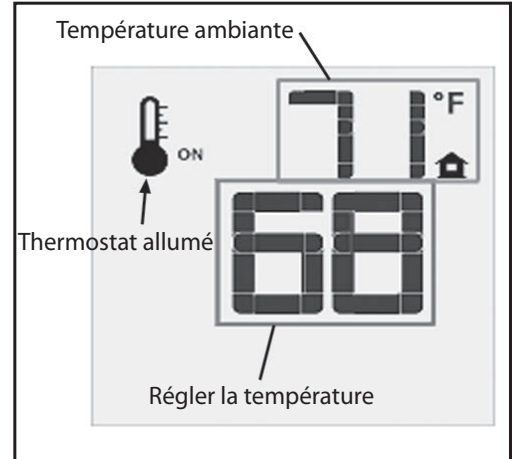


Figure 8: Fonction du Thermostat

Thermostat Intelligent (Fonctionnement de L'émetteur)

La télécommande agit comme un thermostat intelligent. Appuyez sur la touche du THERMOSTAT INTELLIGENT de l'unité s'affiche. Le thermostat intelligent fonction a la capacité de moduler le niveau de la flamme en référence à la consigne. La flamme vers le bas niveau lorsque la température réelle s'approche de la température définie. Cette fonction n'est pas exploiter le débit divisé pour réguler la température.

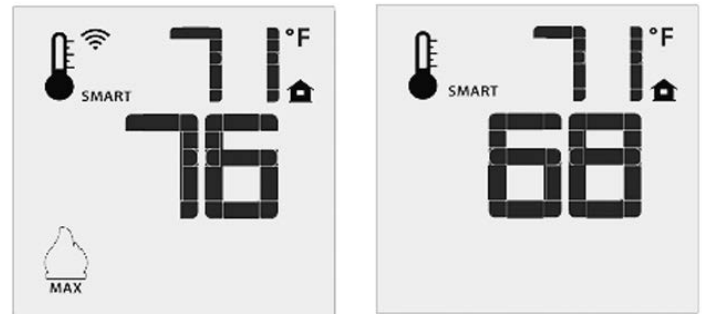


Figure 9: Fonction Smart Thermostat

Contrôle de la Flamme à Distance

Le système de télécommande Proflame 2 dispose de six (6) niveaux de flamme. Réglez le niveau de la flamme à l'aide de la touche HAUT / BAS; chaque fois que vous appuyez sur le bouton, l'IFC émet un bip pour confirmer votre commande. L'affichage à distance indiquera le niveau auquel la flamme est actuellement.

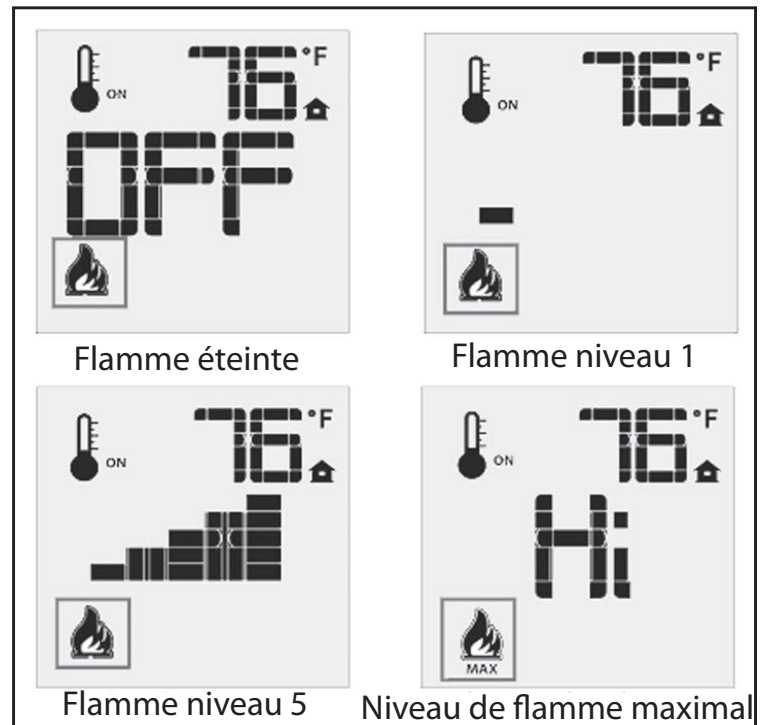


Figure 10: Contrôle de la Flamme

MODE D'EMPLOI

Contrôle du Ventilateur

Le système de contrôle à distance Proflame 2 a six (6) niveaux de vitesse du ventilateur. Réglez la vitesse du ventilateur à l'aide de la touche HAUT / BAS; chaque fois que vous appuyez sur le bouton, l'IFC émet un bip pour confirmer votre commande. L'affichage à distance indiquera à quel niveau la vitesse du ventilateur est actuellement.

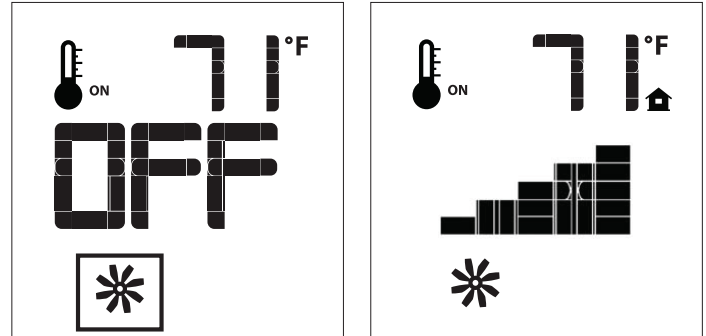


Figure 11: Contrôle du Ventilateur

Serrure à Clé

Cette fonction permet de verrouiller le clavier afin d'éviter un fonctionnement sans surveillance. Appuyez sur la bouton de MODE et UP simultanément pour activer cette fonction. Répétez cette séquence pour désactiver. Une icône de verrouillage sera déplacé sur l'écran lorsqu'il est activé.

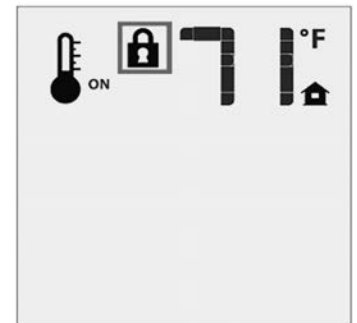


Figure 12: Serrure à Clé

Détection de Batterie Faible

Une icône de batterie faible s'affiche sur l'émetteur à distance lorsque les piles sont faibles. Il est conseillé de changer les piles à ce moment avant de tout pouvoir est perdue à partir de la télécommande.

Il y a maintenant sur l'icône de l'émetteur à distance, indiquant une faible puissance de la batterie pour la SFI. La SFI émet un bip lorsque la touche MARCHE/ARRÊT est enfoncé ce qui indique que les piles sont faibles.

Le système devra être initialisée après remplacement de la pile (voir "Initialisation du système). La durée de vie des piles dépend de divers facteurs tels que la qualité de la batterie, les tentatives d'allumage à distance, l'utilisation et de coupure de durée.



Figure 13: Batterie Faible

MODE D'EMPLOI

VEILLEUSE (NE S'APPLIQUE PAS AUX MODÈLES G50GID):

Le réglage du débit du pilote est réglé au maximum en usine et ne devrait pas avoir besoin d'être ajusté. La flamme de la veilleuse doit couvrir de 10 à 13 mm ($\frac{3}{8}$ po à $\frac{1}{2}$ po) du détecteur de flamme (voir la figure 14). Cependant, en cas de besoin, tournez la vis de réglage pour modifier le débit du gaz pilote.

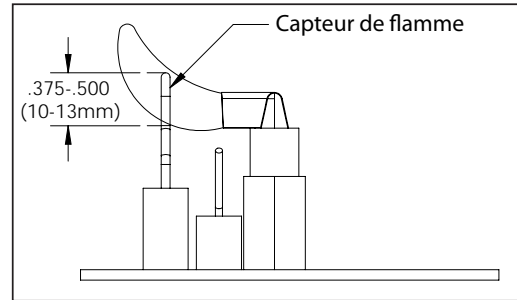


Figure 14. veilleuse

L'OBTURATEUR D'AIR (VENTURI):

Le volet d'air joue un rôle très important dans l'apparence de la flamme et la qualité de la combustion. L'obturateur ajuste la quantité d'air qui se mélange avec le gaz avant qu'il ne s'enflamme; Des ajustements peuvent être faits pour s'adapter à divers climats et configurations d'évent.

Enlever le contour pour accéder à l'obturateur d'air. Trouvez le levier sous la chambre de combustion (voir la figure 15). En déplaçant le levier vers l'intérieur (fermé), la flamme apparaîtra plus jaune et plus haute; déplacer le levier vers l'extérieur (ouvert) rendra les flammes plus bleues et plus courtes.

Généralement, les flammes de gaz naturel exigeront que l'obturateur soit plus fermé.

Généralement, les flammes LP nécessitent que l'obturateur soit plus ouvert.

Si vous ne parvenez pas à obtenir une flamme saine en réglant le volet d'air, vous risquez d'avoir un réglage de restricteur ou un problème de ventilation incorrect.

Si la flamme est très flickery, rapide et faible, augmentez la restriction.

Si la flamme est très grande, paresseuse et sale, alors diminuez la restriction.

Plus de détails peuvent être trouvés dans la section ventilation de ce manuel.

Attention: portez des gants résistants à la chaleur lors des réglages du volet d'air. Effectuez les réglages après 15 minutes.

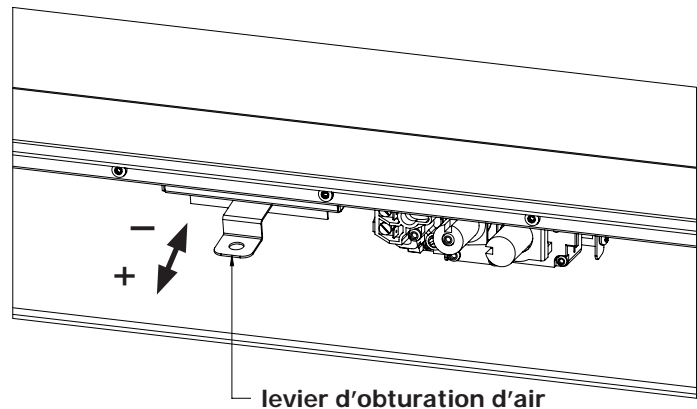


Figure 15. Emplacement de l'obturateur d'air

SONS NORMAUX PENDANT L'OPÉRATION:

Table 1: Sons Normaux

Composant	Description Son Normal
Unité Principale	Craquer en chauffant ou en refroidissant
Brûleur	Lumière pop ou pouf lorsqu'il est allumé ou éteint
Flamme Pilote	Murmure silencieux alors que la flamme pilote est allumée
Ventilateur	La circulation de l'air qui augmentent et diminue avec la vitesse du motoventilateur
Vanne de Débit Divisé	Clic sourd à la mise en marche ou à l'arrêt, c'est l'ouverture et la fermeture de la soupape

ETRETIEN ET SERVICE

ETRETIEN DE ROUTINE:

Courir à travers les procédures suivantes pour s'assurer que le système est propre et fonctionne correctement au moins une fois par an. Vérifier le brûleur pour voir si tous les ports sont claires et propres. Vérifier le pilote pour s'assurer qu'il n'est pas bloqué par quoi que ce soit. La veilleuse doit être bleu avec peu ou pas de pointes jaunes.

AVERTISSEMENT: Ne pas articles position conformément à ce manuel, ou l'échec d'utiliser uniquement des pièces spécialement approuvé avec cet appareil peut entraîner des dommages matériels ou des blessures.

Le système de ventilation doit être périodiquement examinés ; il est recommandé l'examen est effectué par un organisme qualifié.

NETTOYAGE DU VERRE:

Avec la cheminée refroidie, retirer le panneau de porte en verre et surround (Voir Entretien et service - Dépose du panneau Surround et d'entretien et de service - porte en verre). Vérifier le matériau du joint à l'arrière de la vitre, s'assurer qu'il est attaché et intact.

Au cours d'un démarrage à froid, la condensation se forme parfois sur la vitre. C'est normal avec tous les foyers au gaz. Cette condensation peut permettre à la poussière et les peluches de s'accrocher à la surface du verre qui requiert un nettoyage périodique.

Le durcissement de la peinture initiale de l'appareil peuvent laisser un léger film derrière la vitre, un problème temporaire. Le nettoyage du verre aura besoin d'environ deux semaines après l'installation.

Utilisez un nettoyeur pour vitres et un chiffon doux. Les produits de nettoyage abrasifs peut endommager le verre et les surfaces peintes. En fonction de la quantité d'utilisation, le verre devrait nécessiter un nettoyage pas plus de deux ou trois fois par saison.

AVERTISSEMENT: Ne pas nettoyer le verre lorsqu'il est chaud.

NETTOYAGE DU CHAMBRE DE COMBUSTION:

Retirez avec précaution les journaux, ils sont fragiles. Retirez délicatement tous les médias et les déposer sur un papier absorbant. L'aspirateur dans le fond du foyer. Nettoyer soigneusement toute la poussière sur les grumes et enlever les peluches du brûleur et le pilote. En ce moment, inspecter le tube du brûleur de fissuration ou de graves déformations. Si on soupçonne un problème, contactez votre revendeur. Vérifiez les journaux pour détérioration ou de grandes quantités de suie ; une petite quantité sur la partie inférieure de la consigne est normal. Remplacer les journaux comme indiqué à l'Installation secondaire - l'installation de journaux de section. Si de nouvelles/médias plus est nécessaire, contactez votre revendeur ENVIRO.

REPLACER LE VERRE:

Le verre dans la cheminée est une céramique haute température. Si le verre est endommagé de quelque façon, une usine de remplacement est requis (voir nomenclature). Porter des gants lors de la manipulation de la porte de verre endommagé afin d'éviter toute blessure. Ne faites pas fonctionner avec le verre/supprimé, fissurée ou cassée. Dépose et remplacement de la vitre de la porte **doit** être effectué par un fournisseur de service qualifié. **Le verre doit être acheté auprès d'un concessionnaire.** ENVIRO Pas de matériaux de substitution sont admis. La dépose de la porte (voir Entretien et service - porte en verre). La vitre de remplacement sera livré avec un nouveau joint installé. Enlever les restes de silicone à partir de la porte. Appliquer une température élevée autour du périmètre de la porte et d'installer le nouveau morceau de verre avec le joint. Appliquer une pression sur le verre pour permettre le silicone d'adhérer à l'étanchéité.

ETRETIEN ET SERVICE

NETTOYAGE DES SURFACES DÉCORATIVES:

Les visages peints et en porcelaine doivent être essuyés périodiquement avec un chiffon humide. Si une face plaquée a été achetée, elle doit être déballée soigneusement pour éviter d'avoir quelque chose sur la surface de la finition, y compris les nettoyeurs, vernis et empreintes digitales. Il est important de noter que les empreintes digitales et autres marques peuvent laisser une tache permanente sur les finitions plaquées. **Pour éviter cela, donner au visage un effacement rapide avec de l'alcool sur un chiffon doux avant d'allumer la cheminée.** Ne jamais nettoyer le visage quand il est chaud. Ne pas utiliser d'autres produits de nettoyage, car ils peuvent laisser des résidus, qui peuvent devenir à jamais gravé dans la surface.

SUPPRESSION DU PANNEAU SURROUND:

AVERTISSEMENT: N'essayez pas de retirer le panneau surround tant que l'appareil n'est pas complètement refroidi.

Il y a quatre crochets de fixation qui maintiennent le surround en position (voir Figure 16). Pour retirer le surround, il est plus facile de l'attraper avec les deux mains sur chaque côté et soulevez-la pour l'amener vers l'extérieur. Lors de l'installation, un réglage de gauche à droite peut être nécessaire pour le centre surround.

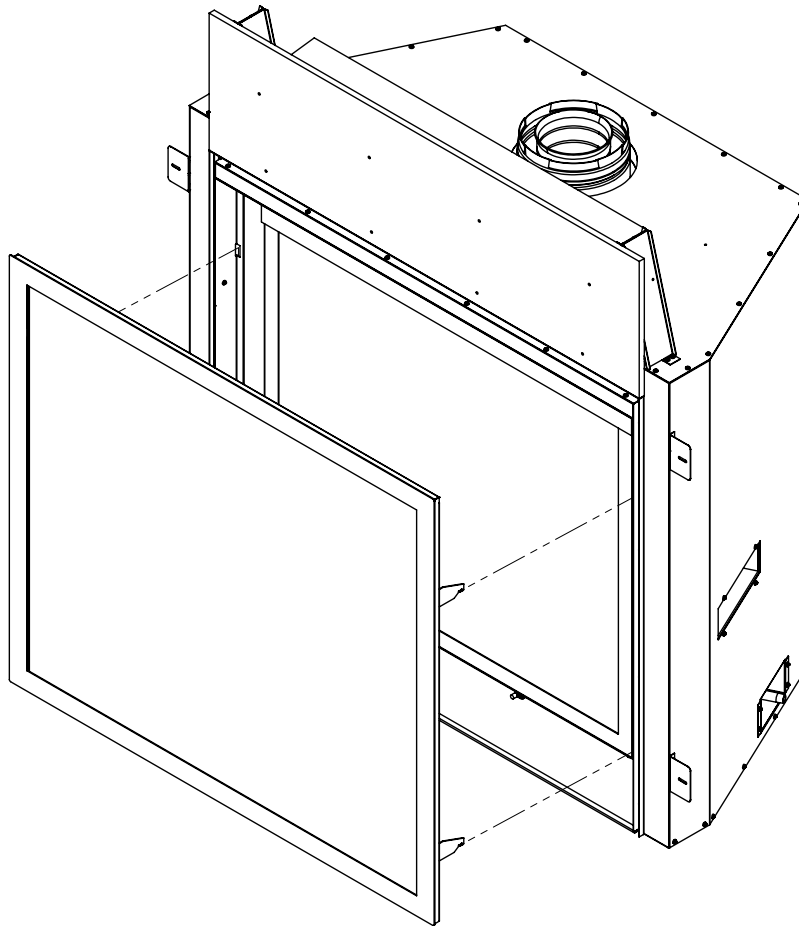


Figure 16. Enlèvement de Surround

ETRETIEN ET SERVICE

ENLÈVEMENT DE LA COUVERTURE DE PORTE:

Pour retirer le couvercle de la porte, retirez les deux (2) écrous à oreilles avec vos doigts, puis soulevez-les vers le haut et vers l'extérieur.

AVERTISSEMENT: Ne pas toucher ou essayer d'enlever la porte en verre si la cheminée n'est pas complètement froid.

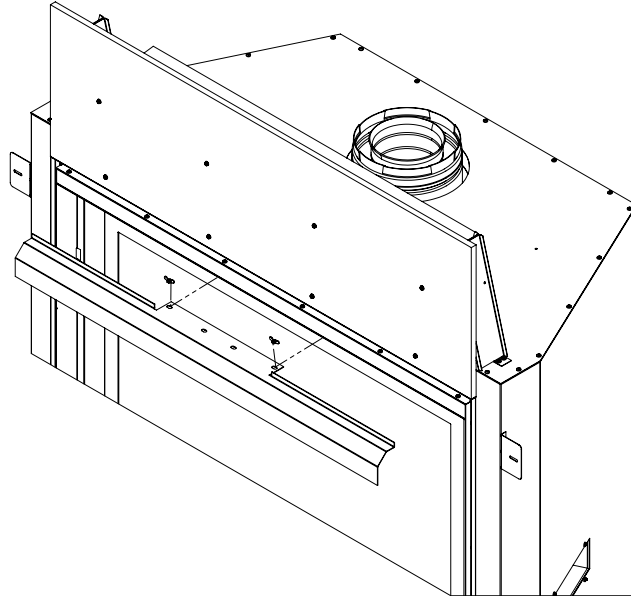


Figure 20. Enlèvement de la Couverture de Porte

ENLÈVEMENT DE PORTE VITRÉE:

Pour enlever la porte en verre utiliser une douille de 3/8 pour retirer les 5 vis du dessus, faites pivoter vers l'extérieur, et l'ascenseur. Pour remplacer la porte simplement inverser l'ordre; ne pas trop serrer les vis ou bande.

AVERTISSEMENT: Ne touchez pas ou ne tentez pas de retirer la porte en verre si la cheminée n'est pas complètement froid.

AVERTISSEMENT: Ne jamais faire fonctionner la cheminée avec la porte vitrée retirée.

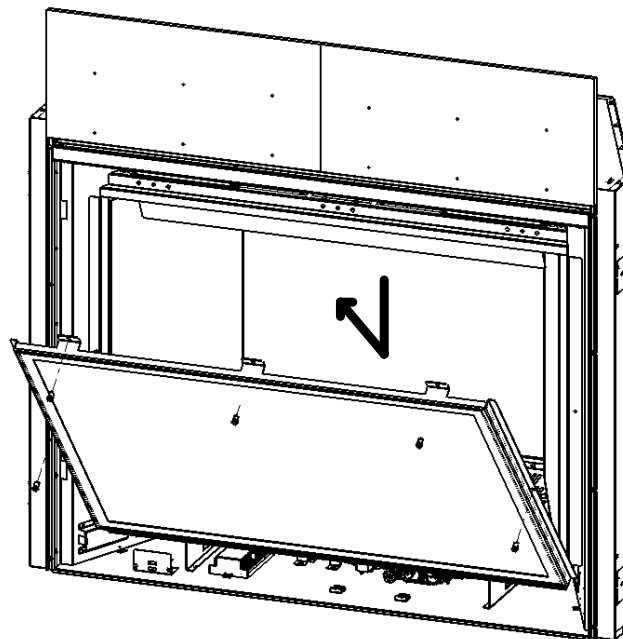


Figure 21. Enlèvement de Porte Vitree

ENTRETIEN ET SERVICE

Le brûleur devra être retiré pour l'entretien et la conversion du carburant. Suivez la procédure avec attention.

Procéder uniquement lorsque l'appareil est complètement refroidi.

SUPPRESSION DE BACS DE SUPPORT:

1. Retirez le panneau surround (Voir Entretien et service - Dépose du panneau Surround).
2. Déposer le couvercle de porte (voir Entretien et service - Dépose du couvercle de porte).
3. Retirez la porte en verre (Voir Entretien et service - porte en verre dépose)
4. Enlever les médias en verre (si installé).
5. Retirez le chapeau supérieur en retirant les deux vis supérieures T-20.

Retirez les quatre vis T-20 restantes fixant le plateau de support en verre (voir Figure 10). Soulevez et sortez.

Pour réinstaller les brûleurs, suivez les étapes ci-dessus en sens inverse. Lorsque vous remplacez les brûleurs dans l'appareil, veillez à ne pas bouger le volet d'air. **Ne serrez pas trop les vis du brûleur car elles pourraient se dénuder; juste les faire bien.**

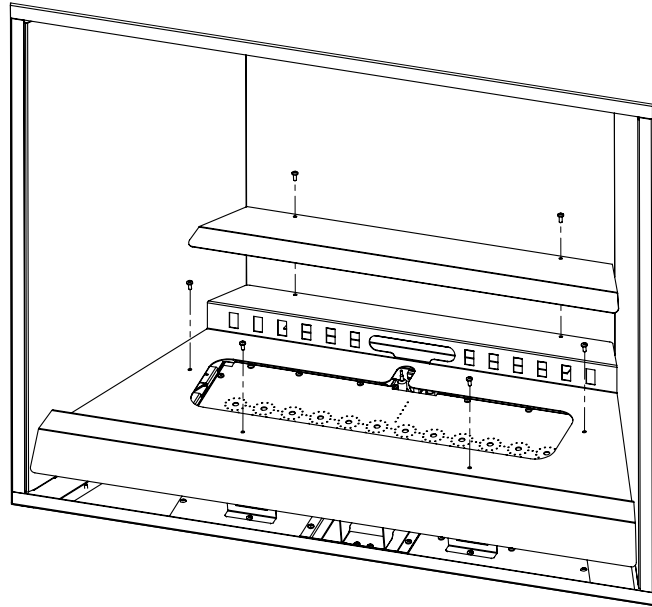


Figure 10. Retrait du brûleur

ENLÈVEMENT DU BRÛLEUR DE VERRE

1. Retirez le plateau de support en verre (Voir Maintenance et maintenance - Suppression d'un magasin de supports).
2. Retirez les huit (8) vis T-20 appropriées fixant le brûleur. Soulevez le brûleur et retirez-le. Les vis T-20 restantes du brûleur n'ont pas besoin d'être retirées.

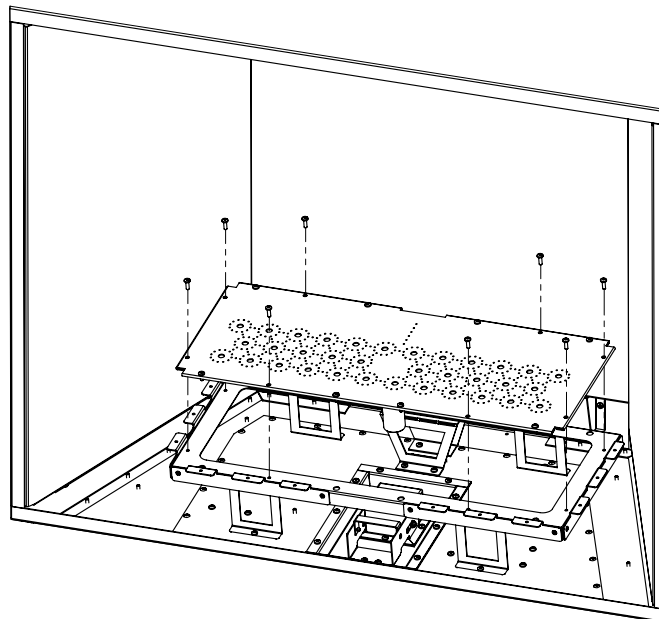


Figure 11. Retrait du brûleur

ETRETIEN ET SERVICE

CONVERSION DE CARBURANT:

POUR ÊTRE INSTALLÉ PAR UN SERVICE D'ENTRETIEN QUALIFIÉ SEULEMENT

Veillez lire et comprendre ces instructions avant d'installer.

Avertissement: Ce kit de conversion doit être installé par un service d'entretien qualifié conformément aux instructions du fabricant et à tous les codes et exigences de l'autorité ayant juridiction. Si l'information dans ces instructions n'est pas suivie à la lettre, un incendie, une explosion ou la production de monoxyde de carbone peut causer des dommages matériels, des blessures corporelles ou des pertes de vie. Le service d'entretien qualifié est responsable de la bonne installation de ce kit. L'installation n'est pas correcte ou complète jusqu'à l'exploitation de l'appareil transformé est contrôlé comme spécifié dans les instructions du fabricant fournies avec le kit.

Liste des Pièces du Kit Pour le Modèle G50GI:

- 1 - Orifices du brûleur (LP - DMS #47) comme indiqué
- 1 - Orifice pilote (NG : 0,2) ou (LP : 0,14)
- 1 - Moteur pas à pas LP avec matériel
- 1 - Feuille d'instructions d'installation
- 4 - Étiquettes de conversion

Inspectez soigneusement toutes les pièces fournies avec ce kit de conversion. Si des pièces ont été endommagées ou manquent, contactez votre revendeur, distributeur ou entreprise de messagerie pour les faire remplacer avant de commencer cette installation.

INSTALLATION DU KIT DE CONVERSION:

1. **Débranchez complètement l'alimentation en gaz ainsi que toute source d'alimentation électrique avant de continuer.**
2. Enlevez le panneau latéral, le couvercle de la porte, la porte vitrée, le brûleur avant et le brûleur arrière (VOIR LA SECTION MAINTENANCE ET ENTRETIEN DU MANUEL DU PROPRIÉTAIRE).
3. Convertissez les orifices de brûleur existants avec ceux fournis dans ce kit en utilisant une douille de 3/8 de pouce de profondeur. **AVERTISSEMENT: ASSUREZ-VOUS D'INSTALLER LE BON ORIFICE DANS LE BON PORT**



Figure 21: Assemblée pilote

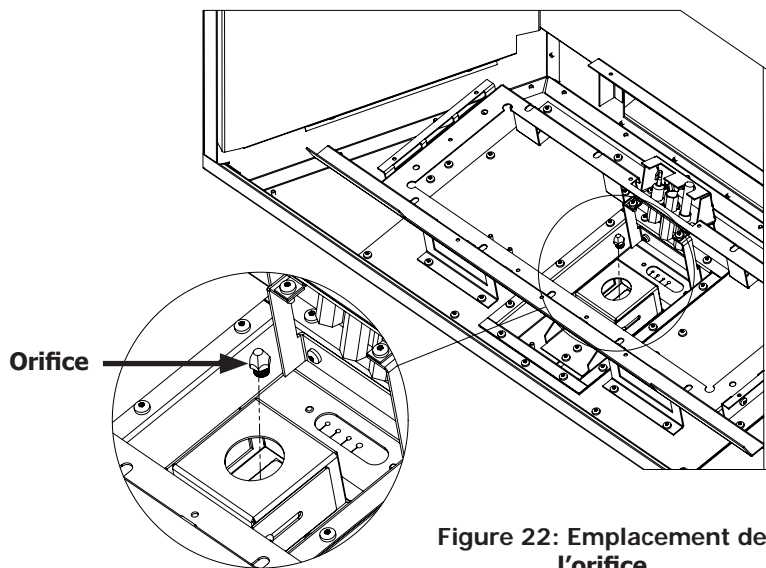


Figure 22: Emplacement de l'orifice

ETRETIEN ET SERVICE

4. Convertissez l'orifice pilote existant à l'aide d'une clé de 7/16 pouces. Desserrez la tête pilote, tournez dans le sens inverse des aiguilles d'une montre et retirez-la complètement. Retirez l'orifice existant et remplacez-le par celui fourni dans le kit (Figure 21). Réinstallez la tête pilote et resserrez à sa position d'origine (Figure 23)
5. Convertir la Soupape de Gaz ::
 - a) Retirez le moteur pas à pas existant à l'aide d'un tournevis T20 (voir Figure 24).
 - b) Retirez le diaphragme en caoutchouc et le ressort à l'intérieur; ne pas réutiliser.
 - c) Installez le nouveau moteur pas à pas avec un diaphragme intégré en utilisant un matériel plus long.
 - d) Branchez le nouveau moteur dans le faisceau de câblage existant.

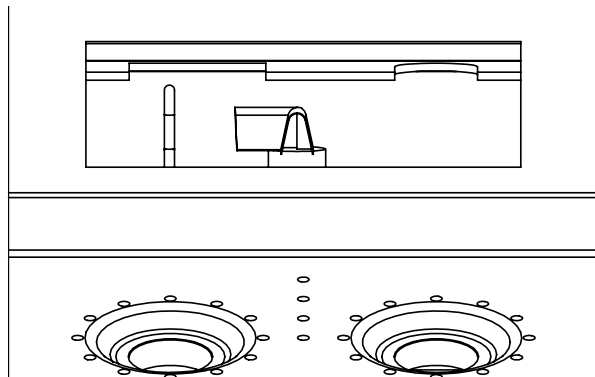


Figure 23: Orientation du pilote

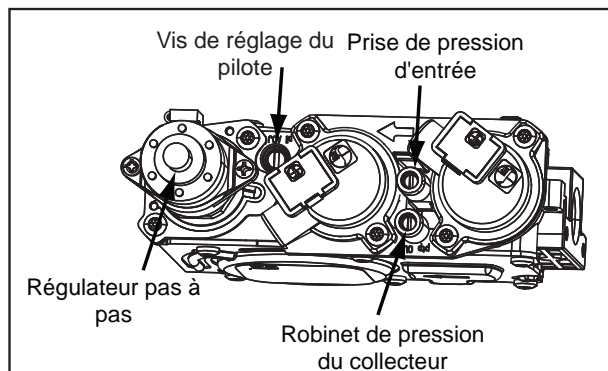


Figure 24: Diagramme de vanne de gaz

1. Réinstallez les brûleurs, la grille de bûche, le support du brûleur, les bûches et la porte vitrée (voir la section Maintenance et entretien du manuel du propriétaire).
2. Purger l'air de la conduite de gaz et le reconnecter à l'unité.
3. Utilisez une petite brosse et appliquez une solution d'eau chaude savonneuse sur toutes les connexions de gaz. Si une fuite de gaz est présente, des bulles se produiront. Les fuites de gaz peuvent être réparées à l'aide d'un produit d'étanchéité pour filetage approuvé pour le gaz. **AVERTISSEMENT: N'UTILISEZ JAMAIS DE FLAMME OUVERTE LORS DE TESTS DE FUITES DE GAZ.**
4. Rebranchez l'alimentation électrique à l'unité.
5. Allumez le pilote et vérifiez s'il y a des fuites dans la ligne de pilote en aluminium. Si une fuite est évidente, contactez votre revendeur ENVIRO pour un remplacement de la ligne pilote. **AVERTISSEMENT: N'ESSAYEZ PAS DE FIXER CETTE LIGNE, IL DOIT ÊTRE REMPLACÉ SI ENDOMMAGÉ.** Le pilote devrait couvrir correctement le thermocouple et la thermopile. Si un réglage est nécessaire, tournez la vis de réglage dans la vanne (voir la figure 24) dans le sens des aiguilles d'une montre pour diminuer et dans le sens antihoraire pour augmenter jusqu'à ce que la flamme soit correcte (voir la figure 14).
6. Démarrez le brûleur principal et variez la plage complète de réglage à l'aide du bouton HI / LO. Confirmez que les pressions d'entrée et de gaz du collecteur sont dans la plage acceptable à l'aide d'un manomètre (voir Installation initiale - Raccordement et test de la conduite de gaz). Si cette unité a été installée à une altitude supérieure à 610 mètres, il est nécessaire de déclasser l'unité en conséquence.

Aux Etats-Unis: L'appareil peut être installé à des altitudes plus élevées. Veuillez vous référer aux directives de l'American Gas Association qui stipulent: l'entrée nominale au niveau de la mer des appareils conçus au gaz installés à des altitudes supérieures à 2000 pieds (610 m) doit être réduite de 4% pour chaque 1000 pieds (305 m) au-dessus du niveau de la mer. Reportez-vous également aux autorités locales ou aux codes qui ont compétence dans votre région en ce qui concerne les directives de réduction.

Au Canada: Lorsque l'appareil est installé à des altitudes supérieures à 4500 pieds (1372 m), la cote de haute altitude certifiée doit être réduite au taux de 4% pour chaque tranche additionnelle de 1000 pieds (305 m). pressions d'entrée et de gaz du collecteur sont dans la plage acceptable à l'aide d'un manomètre (voir Installation initiale - Raccordement et test de la conduite de gaz). Si cette unité a été installée à une altitude supérieure à 610 mètres, il est nécessaire de déclasser l'unité en conséquence.

ASSUREZ-VOUS que les étiquettes de conversion fournies sont installées sur l'étiquette ou à proximité de celle-ci pour indiquer que l'unité a été convertie en un type de carburant différent.

INSTALLATION INITIALE

INSTALLATEURS QUALIFIÉS SEULEMENT

INTRODUCTION:

Cette section du manuel du propriétaire est réservée aux techniciens qualifiés. Il y a plusieurs directives de sécurité d'installation qui doivent être respectées; Veuillez lire attentivement les précautions de sécurité au début de ce manuel.

PRÉPARATION DE L'UNITÉ:

Passez en revue le diagramme ci-dessous pour vous familiariser avec les pièces incluses avec l'unité. Veuillez lire attentivement les instructions suivantes pour vous assurer que l'appareil est correctement préparé avant l'installation.

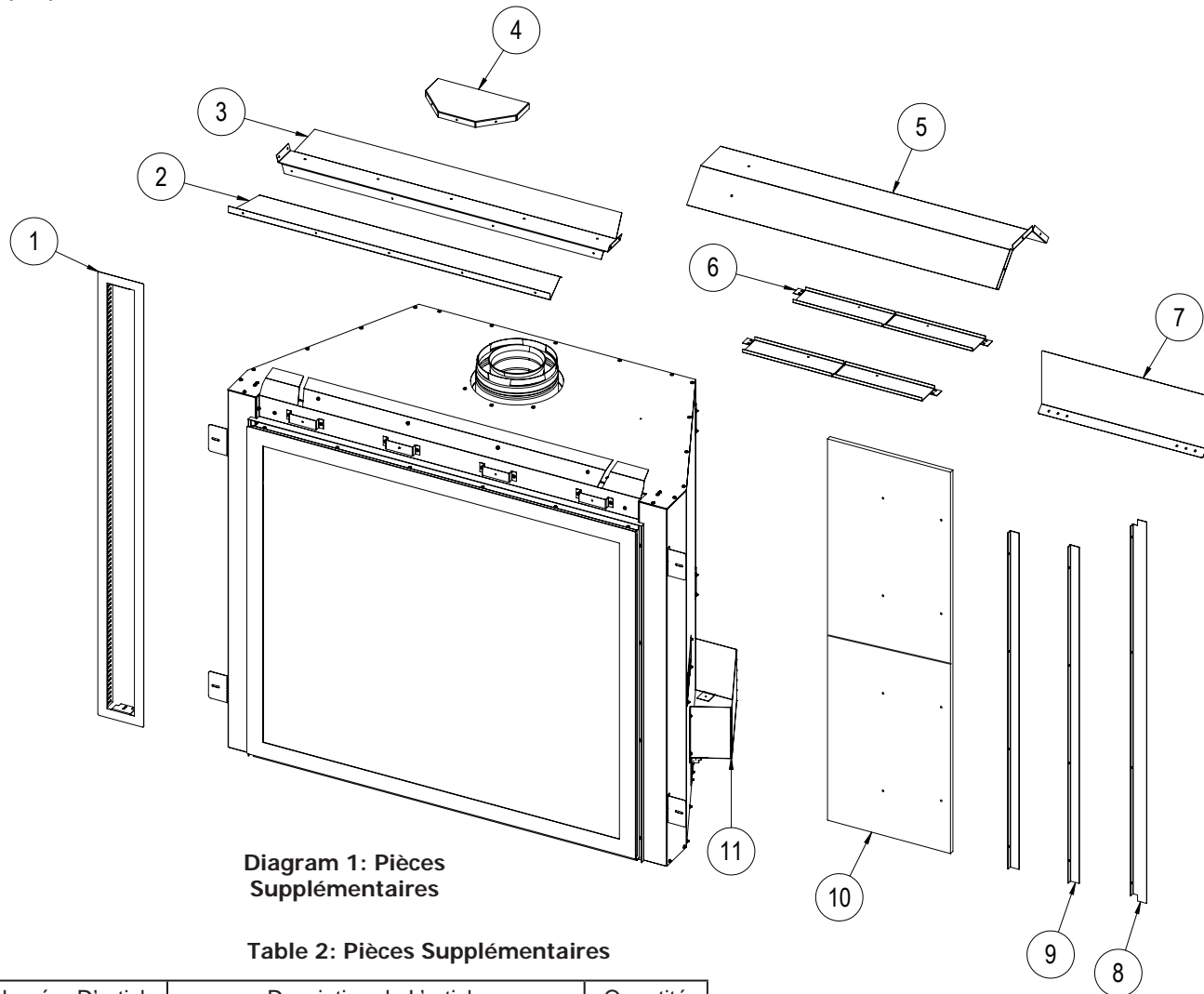


Diagram 1: Pièces Supplémentaires

Table 2: Pièces Supplémentaires

Numéro D'article	Description de L'article	Quantité
1	Lunette de Système de Surface Fraîche	1
2	Support de Bouclier Thermique	1
3	Impasse Entretoise	1
4	Bouclier Thermique Supérieur	1
5	Bouclier Thermique Vertical	1
6	Impasse Haut	2
7	Bouclier Thermique Arrière	1
8	Extension de Face Supérieure	1
9	Extension Latérale	2
10	Panneau Non Combustible	2
11	Holster D'armoire (Si équipé)	2

INSTALLATION INITIALE

INSTALLATEURS QUALIFIÉS SEULEMENT

Étape 1. (Si équipé) Retirez les étuis de l'armoire de chaque côté de l'unité à l'aide d'un tournevis T-20. Ces pièces sont à des fins d'emballage seulement et ne sont plus nécessaires.

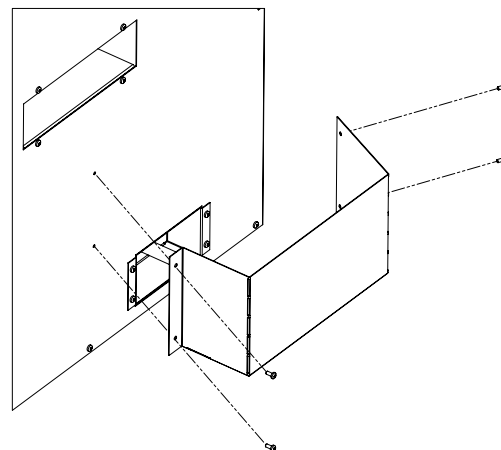


Figure 33: Enlèvement de Holster D'armoire

Étape 2. Il y a quatre (4) brides de clouage pour fixer l'unité à la charpente, elles sont assemblées à plat chez le fabricant. Retirez la vis supérieure T-20 et faites pivoter chaque bride de clouage vers le haut jusqu'à ce que le trou de la bride de clouage à la verticale s'aligne et réinstallez la vis T-20. Pliez la bride de 90 degrés en la faisant affleurer avec la face de l'armoire.

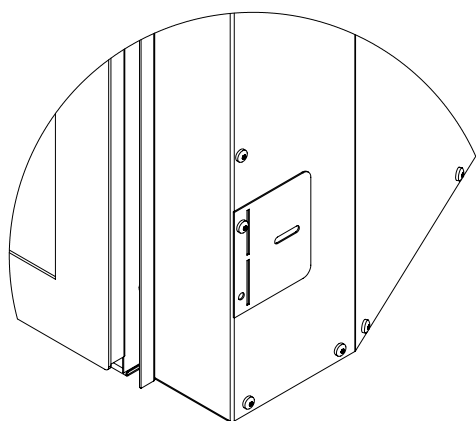


Figure 34: Bride de Clouage Plat

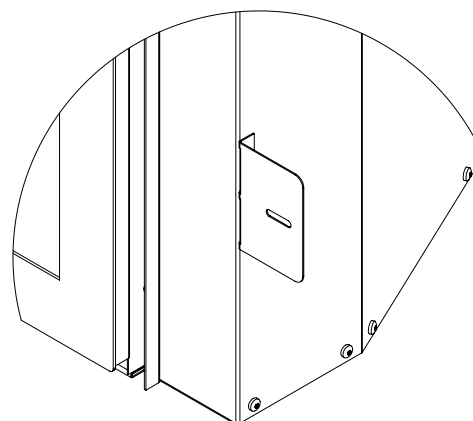


Figure 35: Bride de Clouage Assemblée

Étape 3. Plier les espaceurs supérieurs à la main pour former une forme générale.

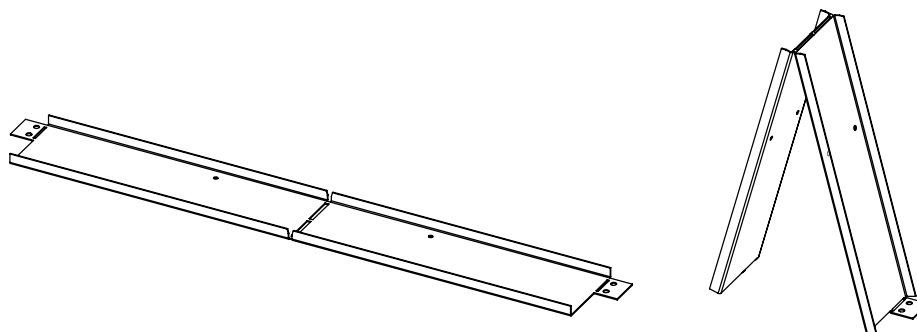
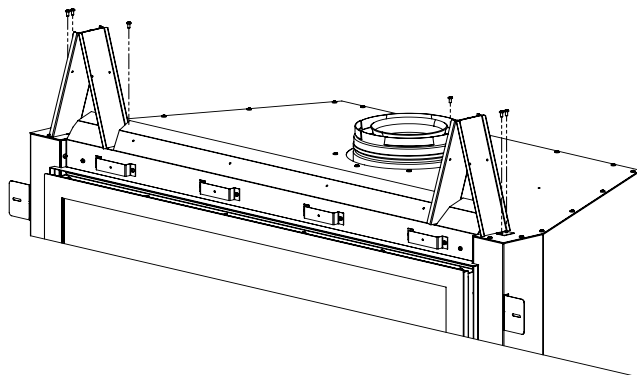


Figure 36: Forme D'Entretoise de L'Impasse

INSTALLATION INITIALE

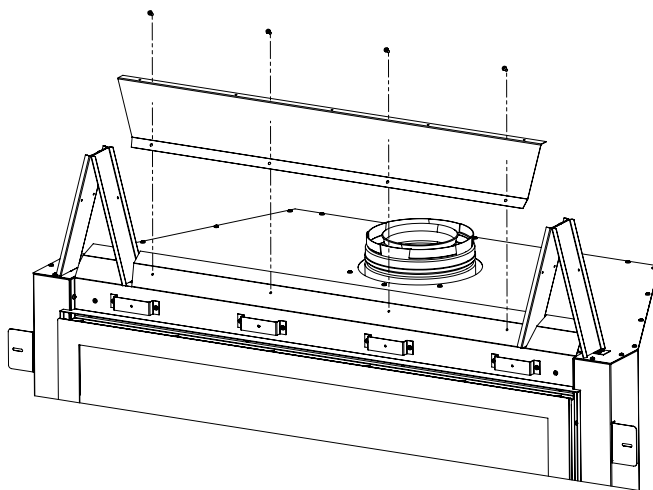
INSTALLATEURS QUALIFIÉS SEULEMENT

Étape 3. Installez les entretoises supérieures en position à l'aide des vis T-20 fournies.



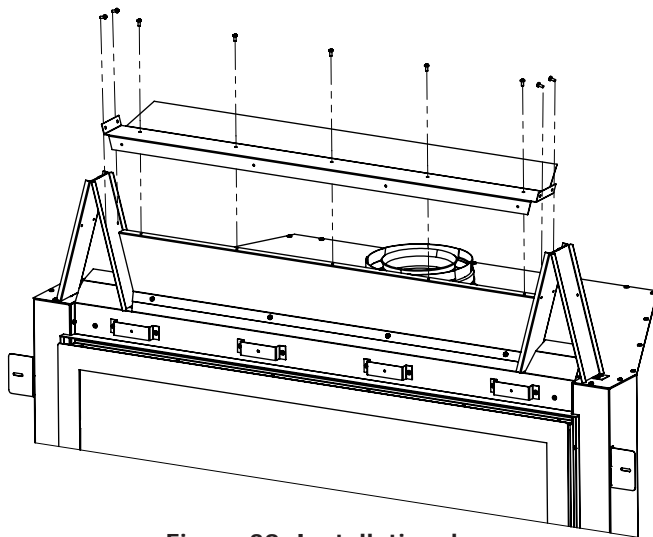
**Figure 37: Installation de
Impasse Haute**

Étape 4. Installez le support du bouclier thermique en utilisant cinq (5) vis T-20 fournies.



**Figure 38: Installation de Support de
Bouclier Thermique**

Étape 5. Installez l'entretoise à l'aide des neuf (9) vis T-20 fournies.



**Figure 39: Installation de
Contreventement**

INSTALLATION INITIALE

INSTALLATEURS QUALIFIÉS SEULEMENT

Étape 6. (Facultatif) Si vous prévoyez d'utiliser le matériau qui a une épaisseur totale supérieure à 7/8 pouce puis face extensions sont nécessaires. Déposer les anciens face à brides et les remplacer par les postes en utilisant une fourni T-20 tournevis.

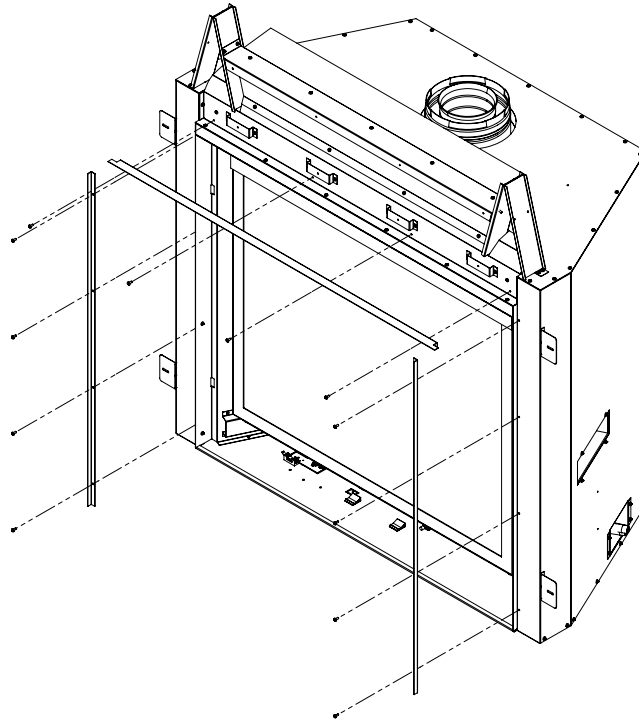


Figure 40: Installation D'Entretoise de L'Impasse

Étape 7. Installer le non-combustible fourni face à bord avec douze (12) 8-32 fourni x.75 Les fixations et une douille de 1/4 de pouce. Ces vis peuvent être trouvés dans le manuel sac, les retirer et installer la carte. Alignez les trous de fixation et percer à la commission jusqu'à la tête de la vis affleure face à bord. **Attention: NE PAS PERCER DANS LE CONSEIL D'AUTRES OU IL PEUT SE FISSURER.** Ce conseil est obligatoire, s'il est endommagé vous contacter le concessionnaire ENVIRO.

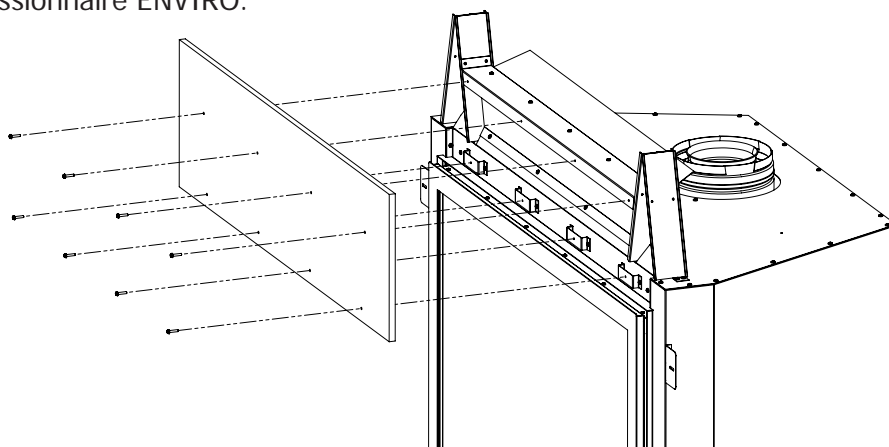


Figure 41: Installation D'Entretoise de L'Impasse

INSTALLATION INITIALE

INSTALLATEURS QUALIFIÉS SEULEMENT

PLACEMENT ET ENCADREMENT

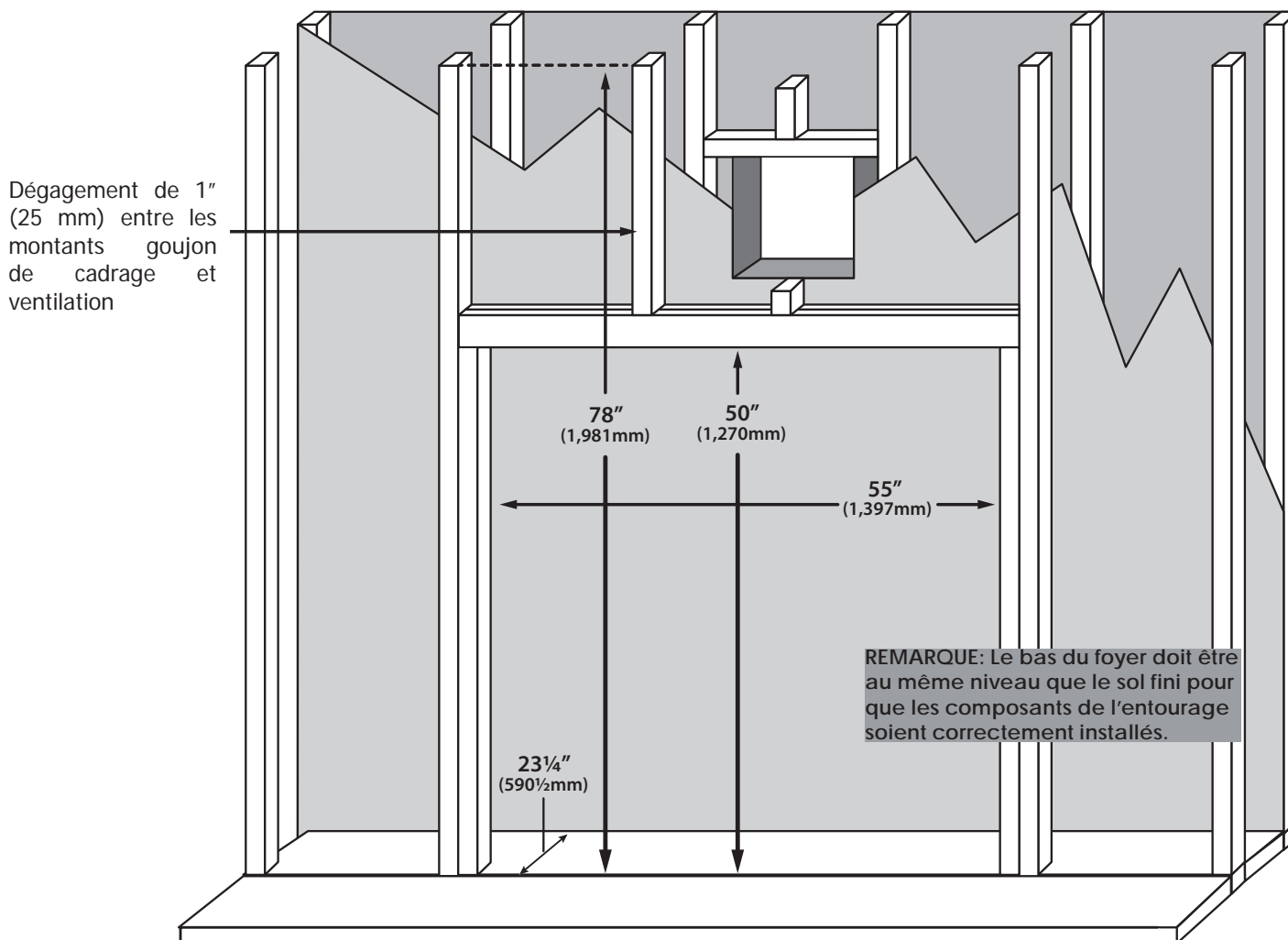


Figure 42: G50 Encadrement Minimum

Table 3: G50 Encadrement Minimum

Dimensions Minimales D'encadrement		
Profondeur	23 1/4"	591mm
Largeur	55"	1397mm
Hauteur de L'en-Tête	50"	1270mm
Plafond de l'enceinte	78"	1981mm

L'emplacement de la cheminée peut être soulevée, au niveau du sol, ou installés dans un coin. Il y a des mesures d'encadrement minimum pour chaque situation. L'ouverture brute de base doit avoir les dimensions suivantes (voir la Figure 28). La cheminée doit être placé sur une surface plane et solide.

La conduite de gaz doit être exécuté pour le côté droit de la cheminée, il y a un raccord 3/8 NPTM pour connecter la ligne de gaz. Le câblage électrique doit être portée à la gauche. L'emplacement de la cheminée devrait être choisi, il y aura donc au moins un **36 pouces (914 mm)** de rideaux, portes et autres matériaux combustibles.

INSTALLATION INITIALE

INSTALLATEURS QUALIFIÉS SEULEMENT

BOUCLERS DE CHALEUR D'ÉVENT:

Toutes les configurations d'aération nécessitent l'installation de la ventilation verticale de l'écran thermique. Déposer les trois (3) T-20 à partir de leurs emplacements respectifs et utiliser pour fixer la protection en position (voir Figure 43).

L'évent horizontal protection thermique est nécessaire uniquement pour les configurations d'élévation verticale minimale. Utiliser trois (3) T-20 fourni pour le fixer à l'écran thermique d'aération verticale (voir Figure 43).

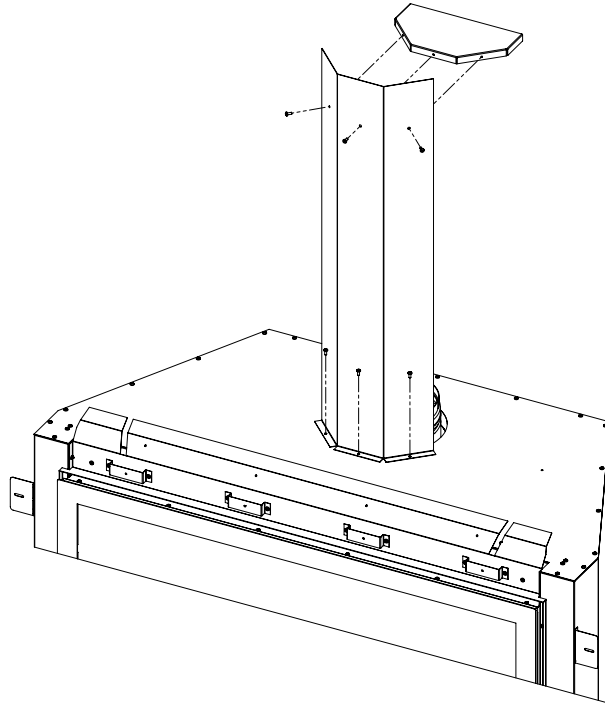


Figure 43: Boucliers D'évent

Toute configuration d'évacuation qui passe à travers un mur extérieur vertical nécessite l'écran thermique arrière l'installation. Le Centre de protection sur le tuyau d'évent et le fixer au mur extérieur (voir Figure 44). Le bas de la bride de montage doit être d'environ 1 po (254mm) au-dessus du haut de l'évent.

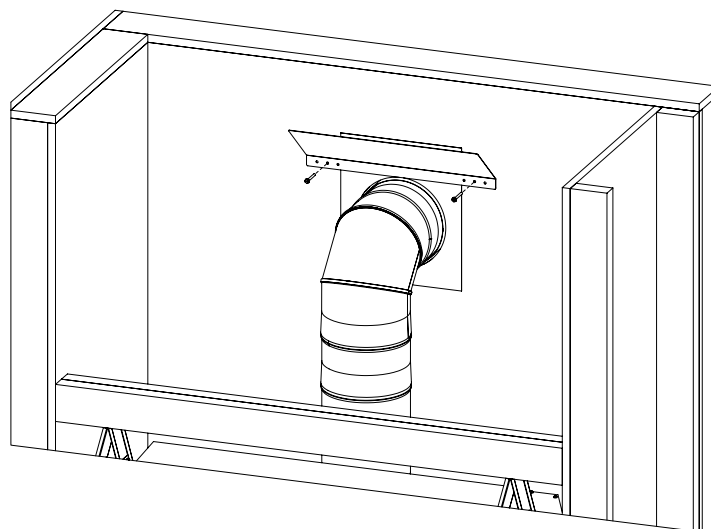


Figure 44: Bouclier Thermique Arrière

INSTALLATION INITIALE

INSTALLATEURS QUALIFIÉS SEULEMENT

ENCADREMENT DE SURFACE FRAÎCHE:

Cette cheminée est fabriqué avec un kit de distribution de chaleur, appelée la surface froide System (CSS). Le but de la CSS est de réduire considérablement le mur de façade des températures au-dessus de votre cheminée. Ceci est très utile lorsque des objets fragiles tels qu'un téléviseur ou d'art sont montés au-dessus de l'unité. En utilisant cette fonction vous permet également d'utiliser des matériaux de parement combustibles jusqu'à l'unité. Il est extrêmement important que ces instructions soient suivies méticuleusement que tout mal faisant pourrait créer une situation de surchauffe qui pourrait conduire à la construction d'incendie. Si le CSS est activé, il est crucial que le Chase est libérée conformément à ce manuel. Il y a différentes options disponibles pour encadrer votre CSS.

Option de charpente 1: Décharge à l'avant (installations à paroi affleurante) - Construire la charpente de manière à laisser un espace minimal de 55 po (1397 mm) sur 3 po (76 mm) au sommet du mur opposé. Il est essentiel que ces dimensions soient respectées et ne pas s'en écarter lors de l'utilisation de matériaux combustibles à l'intérieur du châssis (voir Figure 45).

Remarque: Si vous souhaitez construire une découpe similaire à mi-hauteur d'un grand mur, il est essentiel de construire un faux plafond à l'intérieur de la poursuite à la hauteur désirée pour diriger la chaleur ascendante hors de l'espace.

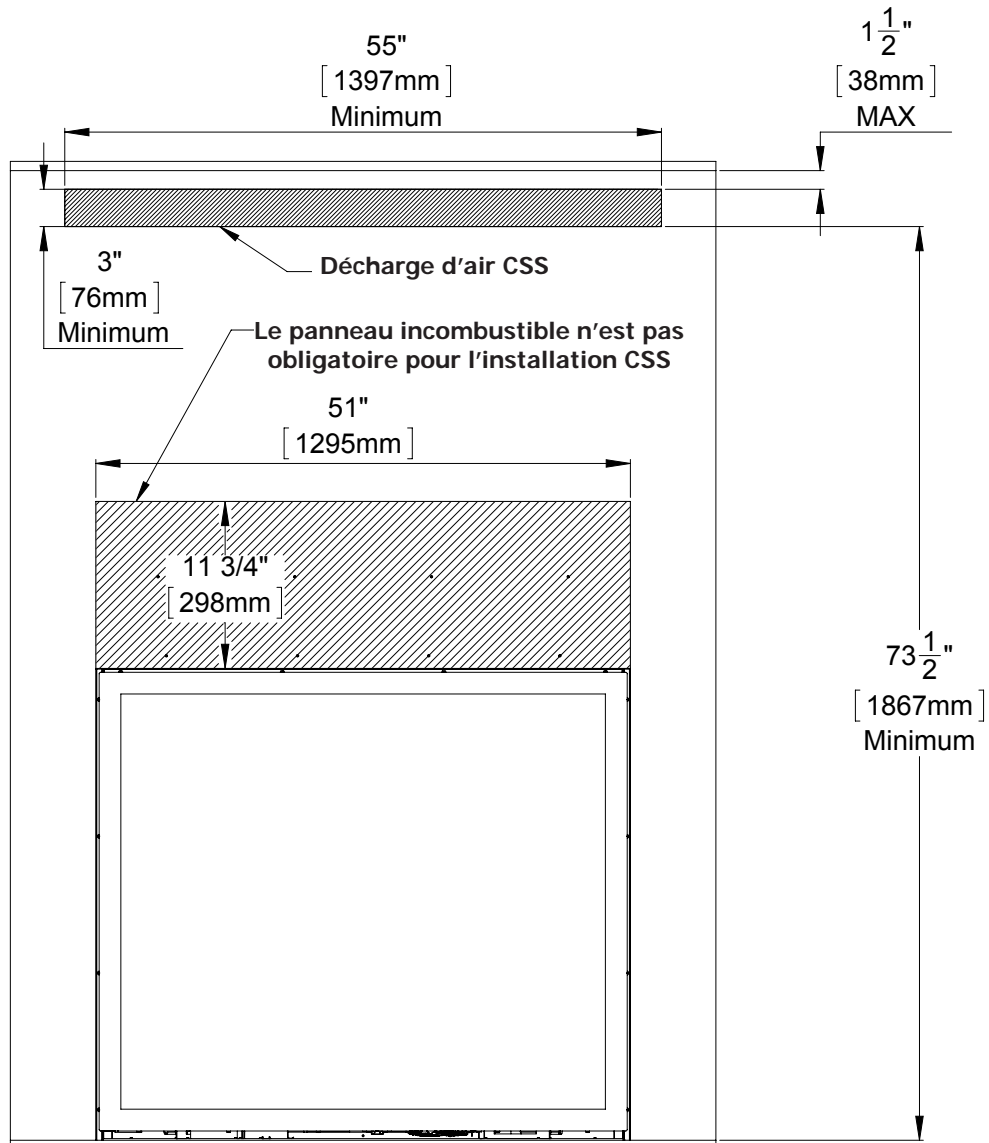


Figure 45: Option de Cadrage 1

INSTALLATION INITIALE

INSTALLATEURS QUALIFIÉS SEULEMENT

Option 2 : cadrage Chase (construit en contrebas -out installations) - ce pourrait être considéré comme le plus discret lors de l'examen de l'option CSS. La chase doit être construite de façon à ce que ne le plafond, la laissant évacué ci-dessus. Encadrement minimum dimensions doivent être suivies lors de la construction de cette option et de ne pas s'écartait de eux lors de l'utilisation de matériaux combustibles. Envisager **Accessoire en option:** Valance à travailler de concert avec cette option.

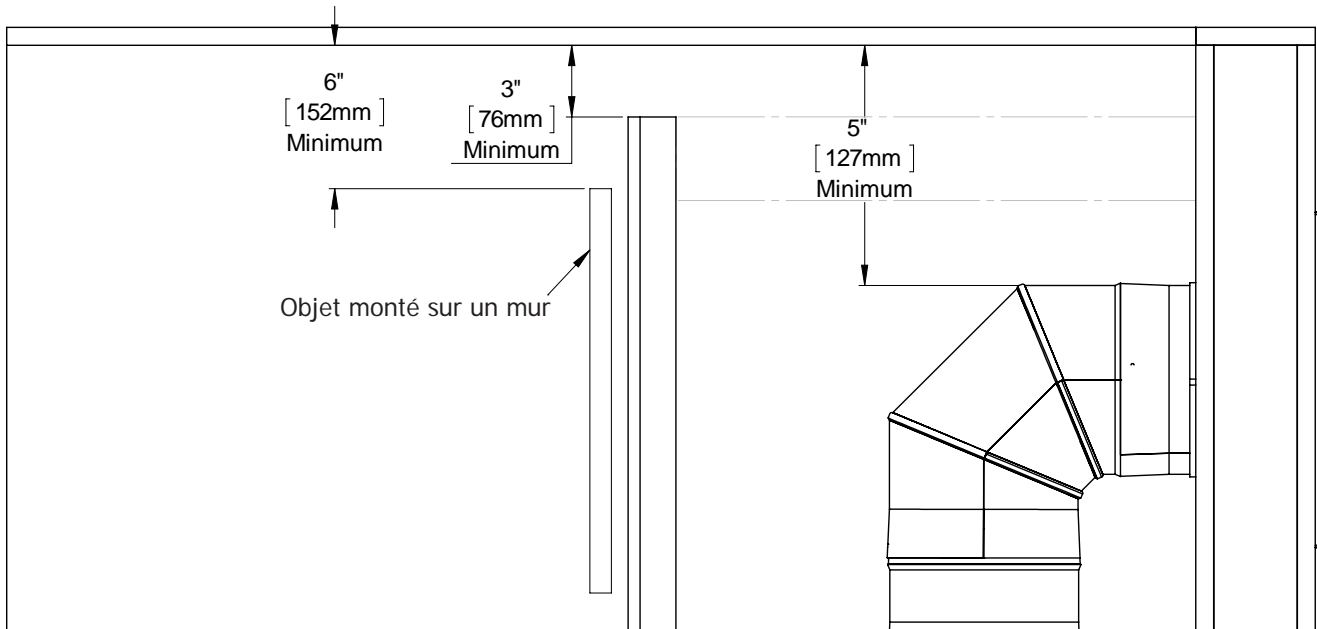


Figure 46: Option de cadrage 2

Accessory en option : Valance - une cantonnière peut être souhaitable d'accentuer la sortie de CSS. Envisager l'élaboration de l'option 1 ou 2 pour utiliser la fonctionnalité de bavolet. C'est un élément décoratif qui couvre l'écart sortie CSS. Ouverture minimale et la cantonnière dimensions doivent être suivies pour assurer la sécurité de l'évacuation de la chaleur. Du matériel combustible est acceptable lors de la construction de la cantonnière. Il est acceptable d'envelopper la cantonnière autour des trois côtés d'un bâti en chase (Option 2).

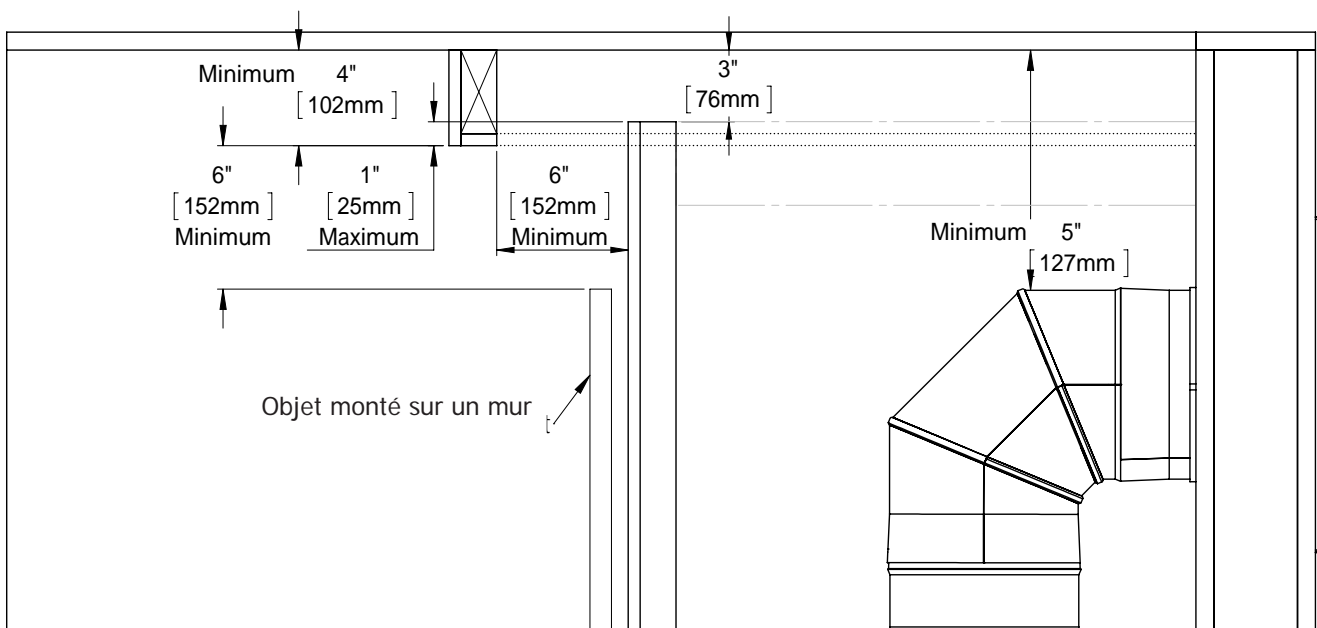


Figure 47: Installation Cantonnière

INSTALLATION INITIALE

INSTALLATEURS QUALIFIÉS SEULEMENT

Option 3: Lunette - Une lunette peut être souhaitée pour accentuer la sortie CSS. Construire l'encadrement d'une manière qui fournit une découpe de 55 "(1397mm) par 3 1/8" (79mm) pour monter la lunette. Le haut de la découpe doit être à 1 1/2 "du haut de la poursuite. Il est essentiel que ces dimensions soient respectées et ne pas s'en écarter lors de l'utilisation de matériaux combustibles à l'intérieur du châssis (voir Figure 48).

REMARQUE: Si vous souhaitez construire une découpe similaire à mi-hauteur d'un grand mur, il est essentiel de construire un faux plafond à l'intérieur de la poursuite à la hauteur désirée pour diriger la chaleur ascendante hors de l'espace.

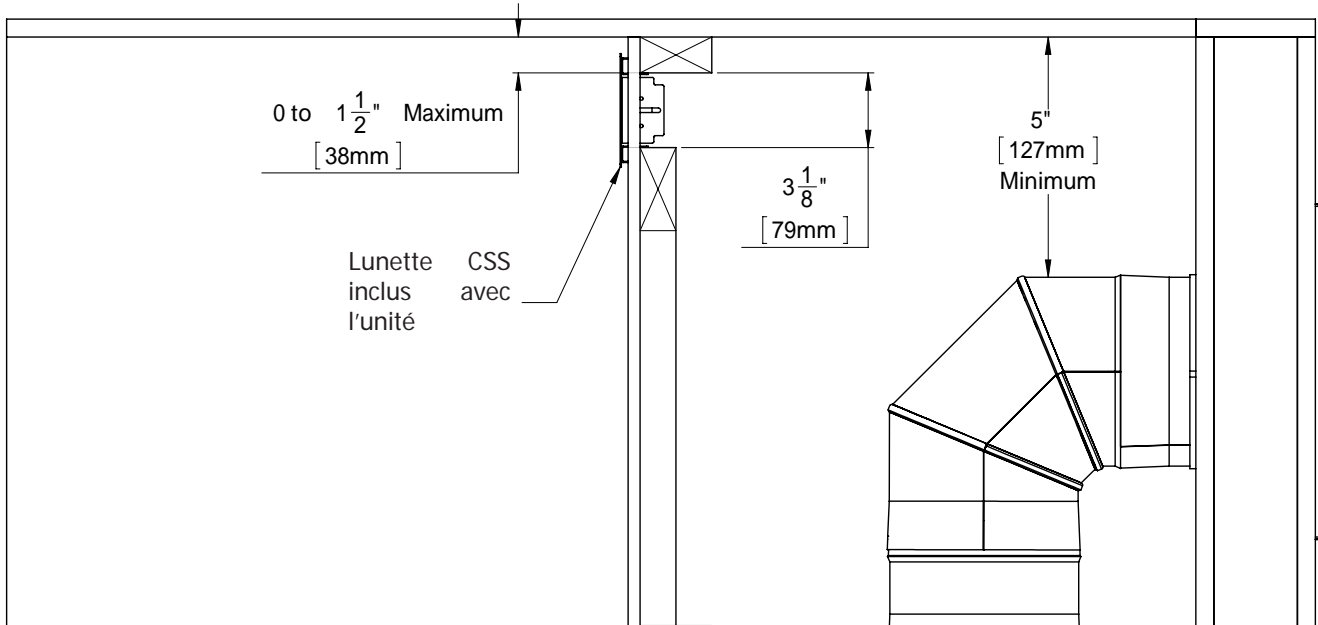


Figure 48: Encadrement Option 3

Accessoire optionnel: faux plafond - L'option d'encadrement désirée peut nécessiter un faux plafond pour capturer et évacuer la chaleur de l'espace (voir la figure 49).

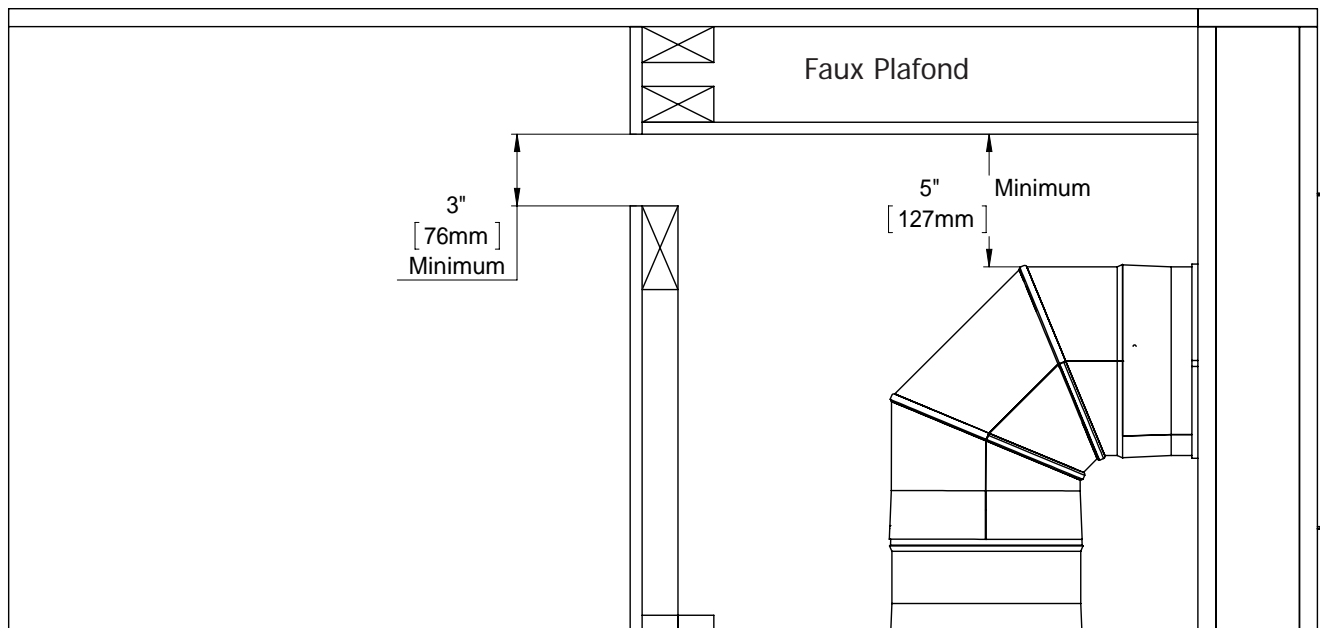


Figure 49: Faux Plafond

INSTALLATION INITIALE

INSTALLATEURS QUALIFIÉS SEULEMENT

ACTIVATION DE SURFACE FRAÎCHE:

AVERTISSEMENT: IL EST INDISPENSABLE QUE LE CHASE SOIT VENTILÉ D'UNE MANIÈRE QUI PERMET DE SUPPORTER LA CHALEUR SUPPLÉMENTAIRE ENTRANT DANS LE CHASE. ASSUREZ-VOUS QUE L'UNE DES OPTIONS DE CADRAGE DISPONIBLES A ÉTÉ CONSTRuite CONFORMÉMENT À CE MANUEL. LE FAIT DE LE FAIRE PEUT CRÉER UNE SITUATION SURCHAUFFE POUVANT ENTRAÎNER UN INCENDIE.

Assurez-vous que votre poursuite a été construite de manière à ce que la poursuite soit effectuée dans la même pièce. Il n'est pas permis d'évacuer la chaise dans une pièce adjacente. Le CSS fait couler la chaleur de la cheminée dans la poursuite au lieu de grimper sur la face avant. Cela abaisse considérablement les températures de la paroi avant permettant le placement d'objets délicats au-dessus de la cheminée. Passez en revue les directives dans les sections précédentes pour vous assurer que votre installation est conforme aux spécifications d'encadrement. Suivez ces instructions pour activer la fonctionnalité CSS. Le tableau incombustible inclus avec le foyer n'est plus requis lors de l'utilisation de CSS..

Étape 1. Retirez la partie supérieure de la bride en face à l'aide d'un tournevis T-20.

Étape 2. Retirez le capot avant CSS en utilisant un tournevis T-20 (voir Figure 50).

Le système CSS est maintenant activé.

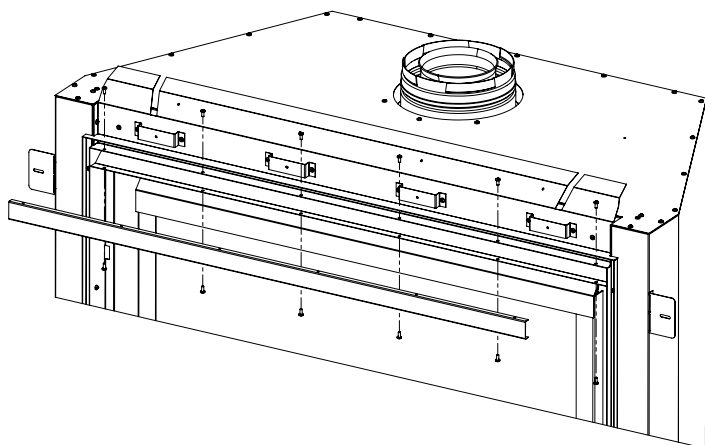


Figure 50: Suppression de Couverture Avant

INSTALLATION INITIALE

INSTALLATEURS QUALIFIÉS SEULEMENT

PROTECTION DE PLANCHER:

Le foyer doit être placé sur un sol solide et de niveau; le contreplaqué est recommandé pour les installations de base. Un foyer de protection n'est pas nécessaire mais fortement recommandé pour la longévité des matériaux de revêtement de sol sensibles devant le foyer.

Si la maçonnerie doit être utilisée, préparer les fondations nécessaires pour la charge de maçonnerie. Lorsque la construction en maçonnerie est utilisée, un linteau doit être utilisé sur le dessus du foyer pour supporter le poids supplémentaire.

Tenez compte de la hauteur du matériau de finition du foyer (pierre, brique, etc.) lors de la construction d'une plate-forme de cheminée. Le bas de la cheminée doit être de niveau avec le foyer fini.

AVERTISSEMENT: N'OBSTRUEZ PAS L'ÉCART D'AIR INFÉRIEUR AVEC LE REVÊTEMENT DE SOL. SUSPENDRE LE FOYER POUR ASSORTIR L'ÉPAISSEUR DU PLANCHER.

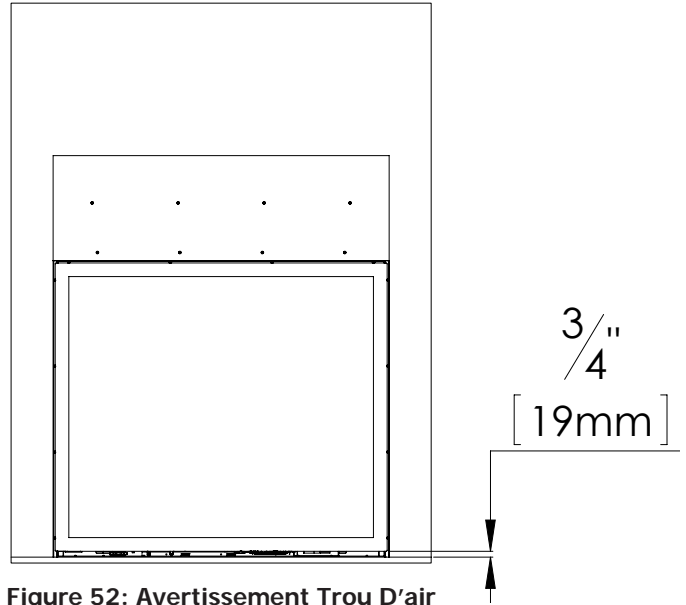


Figure 52: Avertissement Trou D'air

DÉGAGEMENTS MINIMAUX DU MANTEAU:

Déterminez d'abord la hauteur ou la profondeur de votre cheminée et utilisez le graphique pour déterminer la dimension minimale correspondante. Les dimensions du graphique Mantel sont mesurées à partir du bas du foyer, si vous souhaitez référencer la hauteur du manteau à partir du bord du carrelage, soustrayez 39 pouces (991 mm) de la hauteur du manteau illustrée sur le graphique. Si vous envisagez d'installer un téléviseur au-dessus de votre foyer, consultez la section appropriée pour connaître les options disponibles. Il est acceptable d'installer une cheminée combustible sur le dessus du panneau incombustible. **Si vous activez le Cool Surface System, vous pouvez soustraire 4 \"(102mm) de la hauteur de la cheminée indiquée dans ce diagramme.**

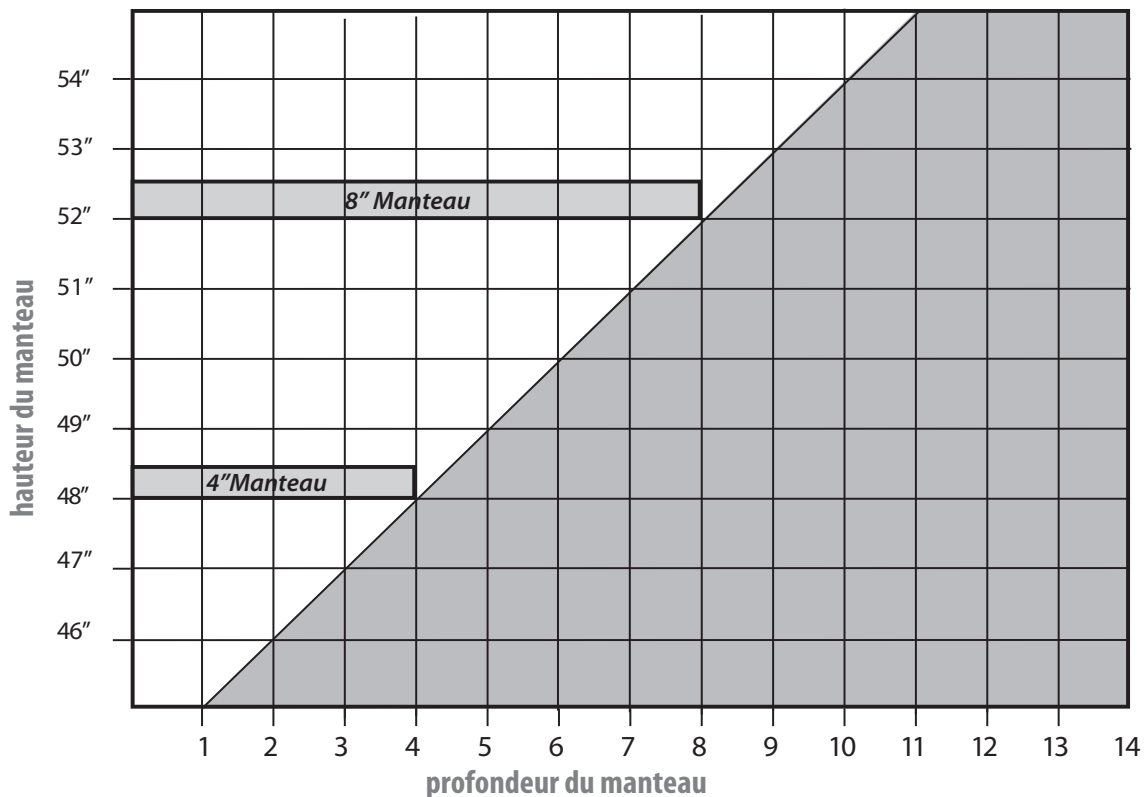


Diagram 2: Graphique de Manteau

INSTALLATION INITIALE

INSTALLATEURS QUALIFIÉS SEULEMENT

INSTALLATION D'UN MUR PLAT:

Ceux-ci sont les dimensions minimales requises pour faire fonctionner le foyer en toute sécurité. Planifiez votre installation entière avant de continuer.

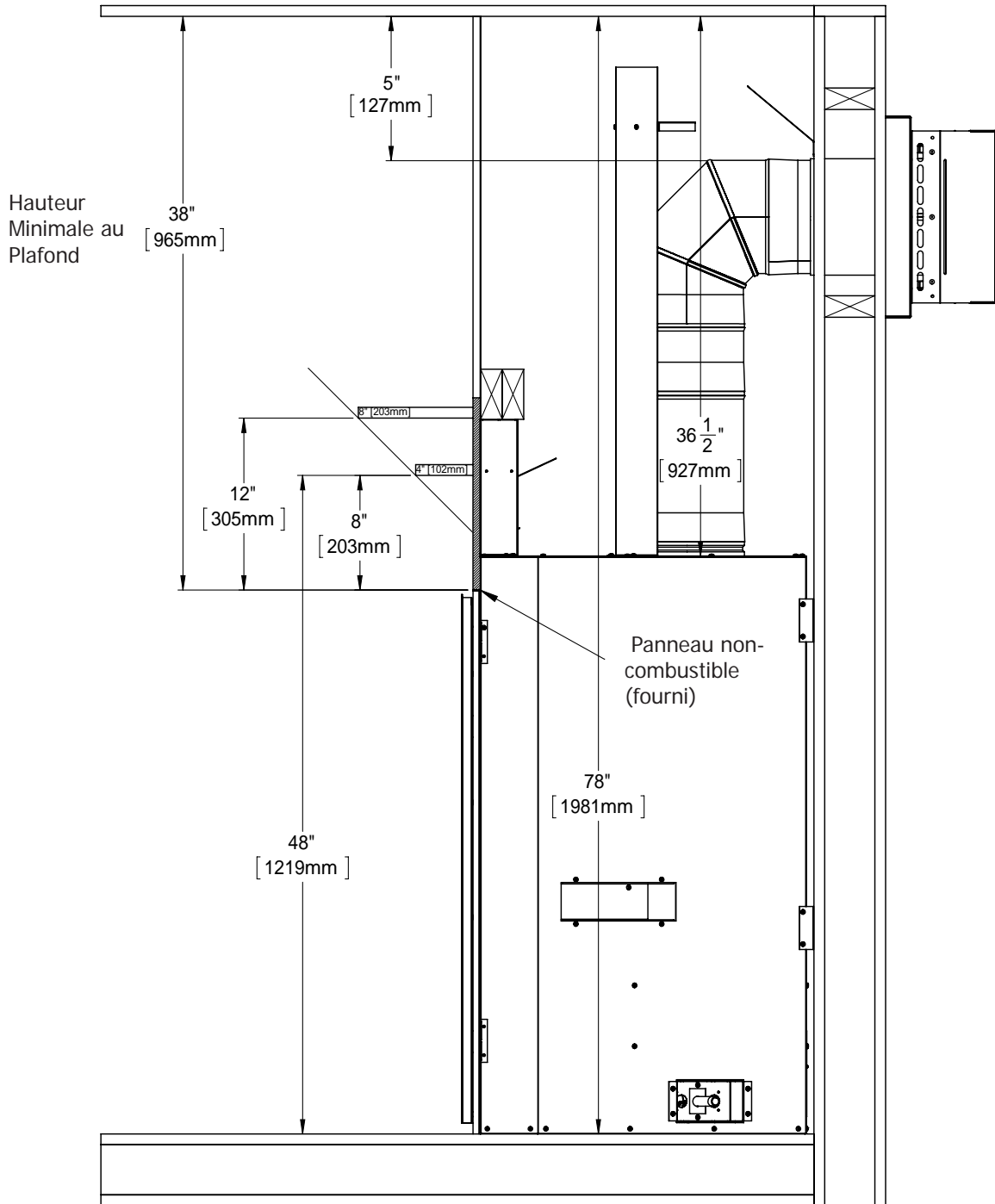


Figure 53: Installation D'un Mur Plat

INSTALLATION INITIALE

INSTALLATEURS QUALIFIÉS SEULEMENT

INSTALLATION ENCASTRÉE

Ce sont les dimensions minimales requises pour faire fonctionner le foyer en toute sécurité. Planifiez votre installation entière avant de continuer. La profondeur maximale autorisée pour un renforcement de 3 1/2 "(90mm).

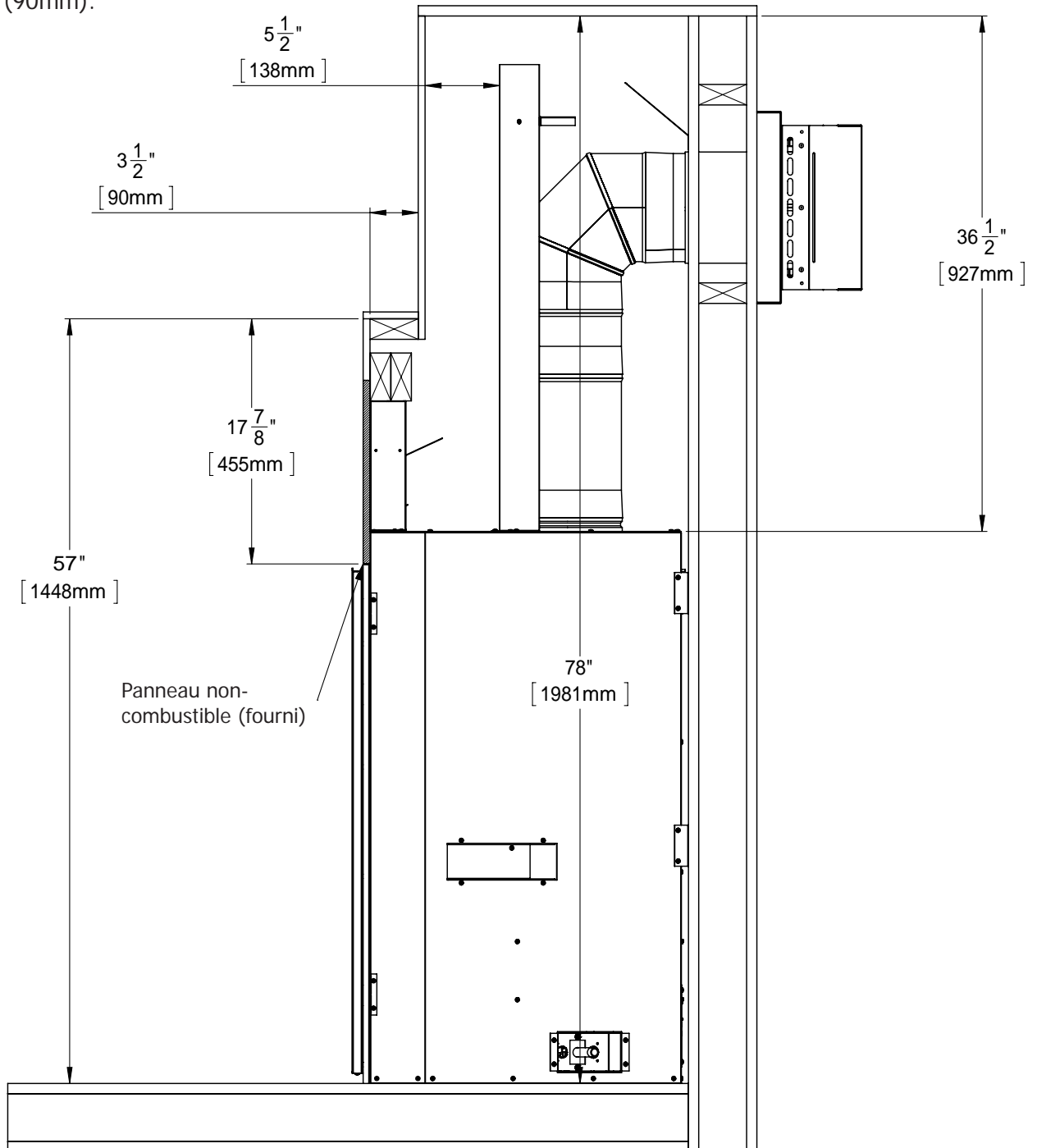


Figure 54: Installation Encastrée

INSTALLATION INITIALE

INSTALLATEURS QUALIFIÉS SEULEMENT

INSTALLATION EN COIN:

Ceux-ci sont les dimensions d'encadrement minimum requises pour faire fonctionner le foyer en toute sécurité dans une installation en coin. Planifiez votre installation entière avant de continuer.

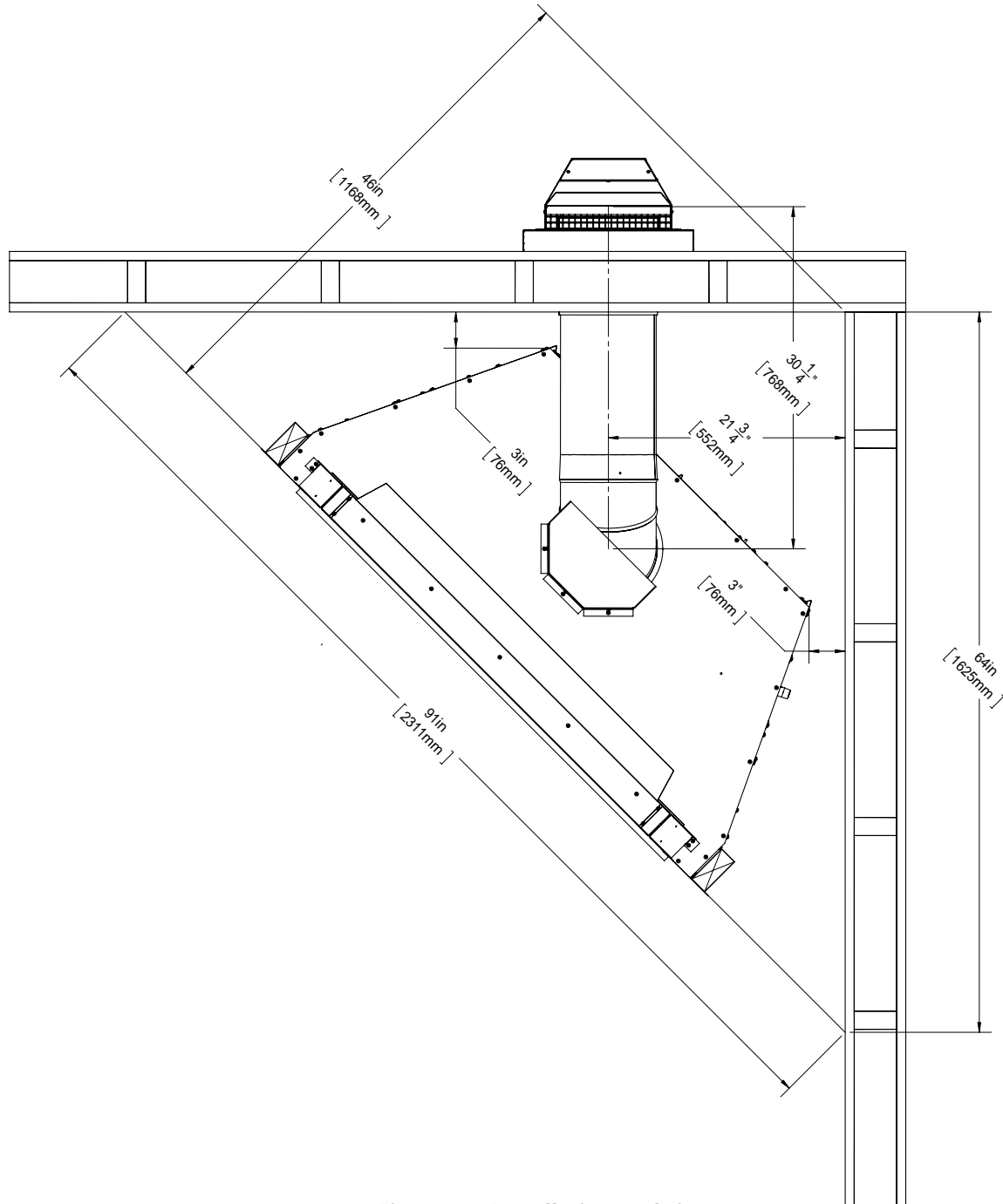


Figure 55. Installation en Coin

INSTALLATION INITIALE

INSTALLATEURS QUALIFIÉS SEULEMENT

EXIGENCES MINIMALES DE VENTILATION:

Cet appareil utilise un tuyau d'évacuation d'air de 5" (127mm) / 8" (203mm). Pour un fonctionnement sûr et correct de l'appareil, suivez les instructions de ventilation. Un écart par rapport à la longueur verticale minimale peut créer des difficultés au démarrage et à la suite du brûleur. Attendre plusieurs minutes que la flamme se stabilise après l'allumage sous des configurations d'évent extrêmes. Il est recommandé d'isoler les longueurs d'évent qui traversent des espaces non chauffés (garages, greniers, vides sanitaires) afin de minimiser la condensation.

REMARQUE: Un dégagement d'au moins 3" (76mm) est requis au-dessus de l'évent lors du passage à travers un mur extérieur lorsqu'il se termine horizontalement.

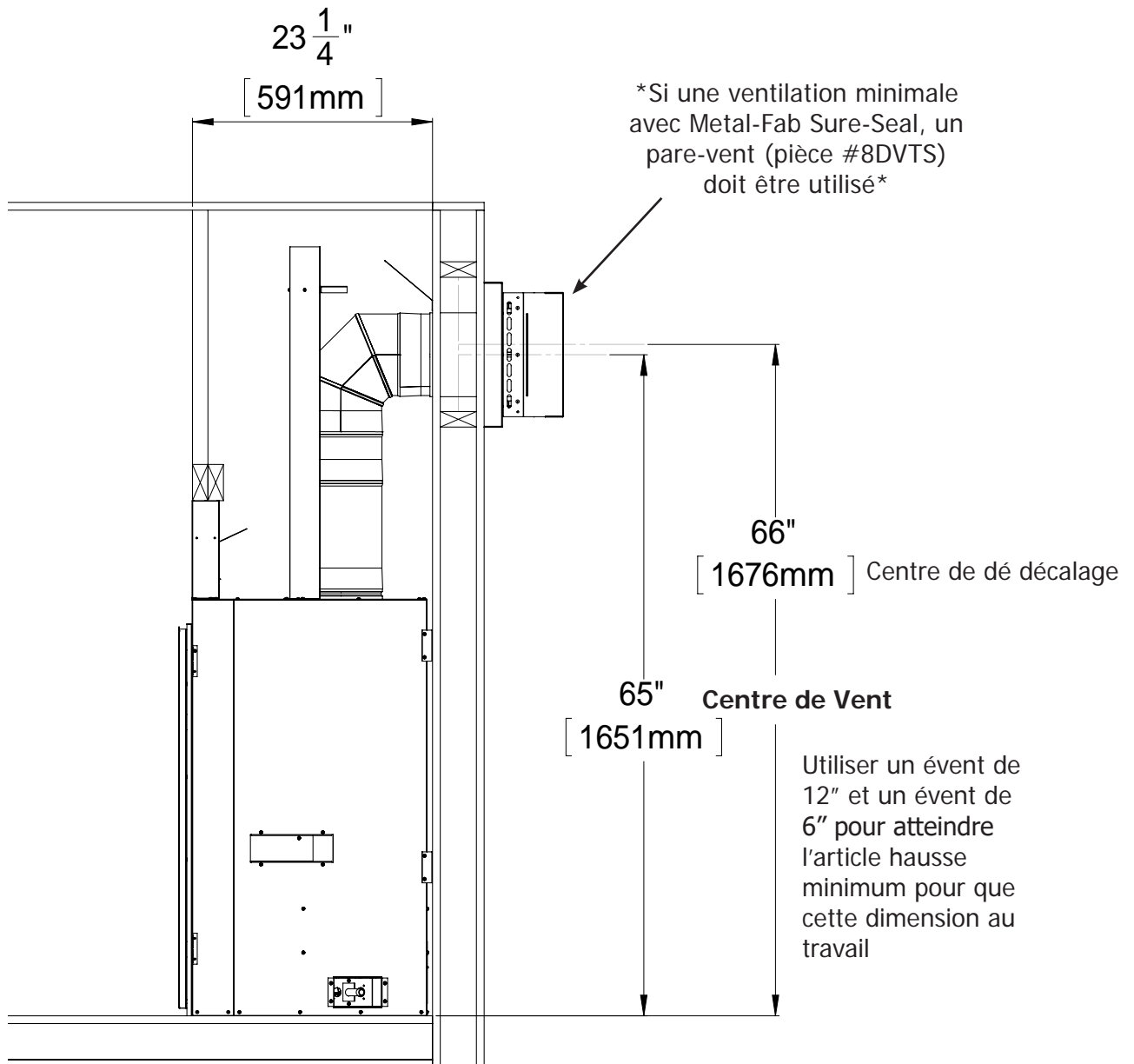


Figure 56: Fente Minimum

INSTALLATION INITIALE

INSTALLATEURS QUALIFIÉS SEULEMENT

VENTILATION FLEXIBLE:

Ce foyer est certifié pour fonctionner avec une ventilation flexible coaxiale en aluminium. La ventilation flexible peut être utilisée dans les mêmes configurations que les tuyaux rigides, voir le schéma de ventilation pour plus de détails. La ventilation flexible ne doit être utilisée que pour la course, elle doit être adaptée à une tuyauterie rigide pour la pénétration et la terminaison du mur extérieur. **Remarque : Respectez toutes les mesures de sécurité et les dégagements de ventilation rigides.**

Utilisez le kit adaptateur flexible 5X8 [50-3789]: Ce kit vous permettra d'adapter le flexible coaxial au foyer, de faire fonctionner votre évent, puis de vous adapter à une ventilation rigide (**flex non inclus**).

Tout tuyau flexible en aluminium ou en acier inoxydable certifié 5X8 CSA ou UL pour les gaz de combustion est acceptable. Des entretoises appropriées doivent être utilisées pour empêcher les tuyaux de se toucher. Des entretoises de ventilation appropriées doivent être utilisées, rien de fortune. Des exemples de marques de tuyaux flexibles admissibles comprennent, sans s'y limiter, les suivantes :

- M&G Duravent
- Selkirk Corp
- ICC
- Z-Flex
- Flexmaster
- Chim Flex
- Olympia
- BDM
- Metal-Fab

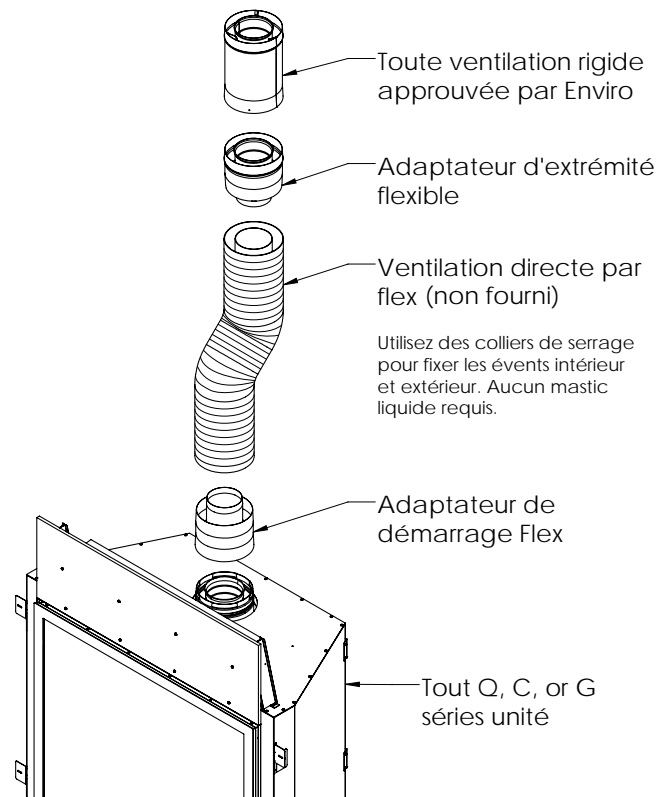


Figure 57. Installation du kit d'adaptateur Flex

Seuls les événements flexibles et les entretoises sont nécessaires. Vous devez utiliser le kit d'adaptateur flexible et un capuchon de terminaison de tuyau rigide certifié

NOTES D'INSTALLATION:

- Ne pliez pas l'évent flexible à plus de 90 degrés.
- Toutes les pistes horizontales doivent avoir une élévation minimale de 1/4" (6 mm) par pied pour des performances optimales.
- Ne laissez pas le tuyau flexible intérieur entrer en contact avec le tuyau extérieur, maintenez-le bien tendu et utilisez des ressorts d'espacement.
- Des entretoises sont nécessaires au début, au milieu et à la fin de chaque coude pour assurer le maintien de l'écart.
- N'ajoutez pas d'extensions aux kits prédéfinis, si plus de longueur est requise, utilisez un tuyau rigide.
- Pas besoin de mastic liquide ; Fixez l'évent flexible avec du ruban d'évent en aluminium et appliquez suffisamment de vis autotaraudeuses.

INSTALLATION INITIALE

INSTALLATEURS QUALIFIÉS SEULEMENT

DÉGAGEMENTS ET NON-COMBUSTIBLE:

Lors de l'installation du foyer en tant que foyer à dégagement nul, les dégagements et les matériaux appropriés doivent être utilisés.

Au-dessus de l'unité: livrés non combustible est tenu au-dessus de l'appareil jusqu'à l'en-tête.

En-tête: l'en-tête peut être constitué de bois 2x4 à la construction ou au-dessus du haut picots.

Dessous L'unité: l'unité est recommandé est la cheminée s'asseoir un solide niveau et morceau de contreplaqué de 3/4".

À Côté/Flanc: il doit y avoir une distance minimum de 7" (178mm) de le bord de finition de la cheminée à la paroi adjacente composé de matériaux combustibles.

Mantel: Il n'est pas nécessaire d'installer un mantel, mais si l'un est souhaité les lignes directrices comme indiqué dans "Installation initiale - Exigences de Mantel".

Étage : l'unité doit être relevé pour tenir compte de l'épaisseur de revêtement. Toujours s'assurer que les lacunes de l'air de convection autour de l'unité n'est obstruée. Revêtement de combustibles peuvent être utilisés, mais assurez-vous de revoir la température maximale admissible pour votre revêtement de sol spécifique. Puisque chaque accueil et d'installation est unique, la température doit être vérifiée au moment de l'installation. Un foyer doit être installé si la température dépasse la température maximale admissible des fabricants.

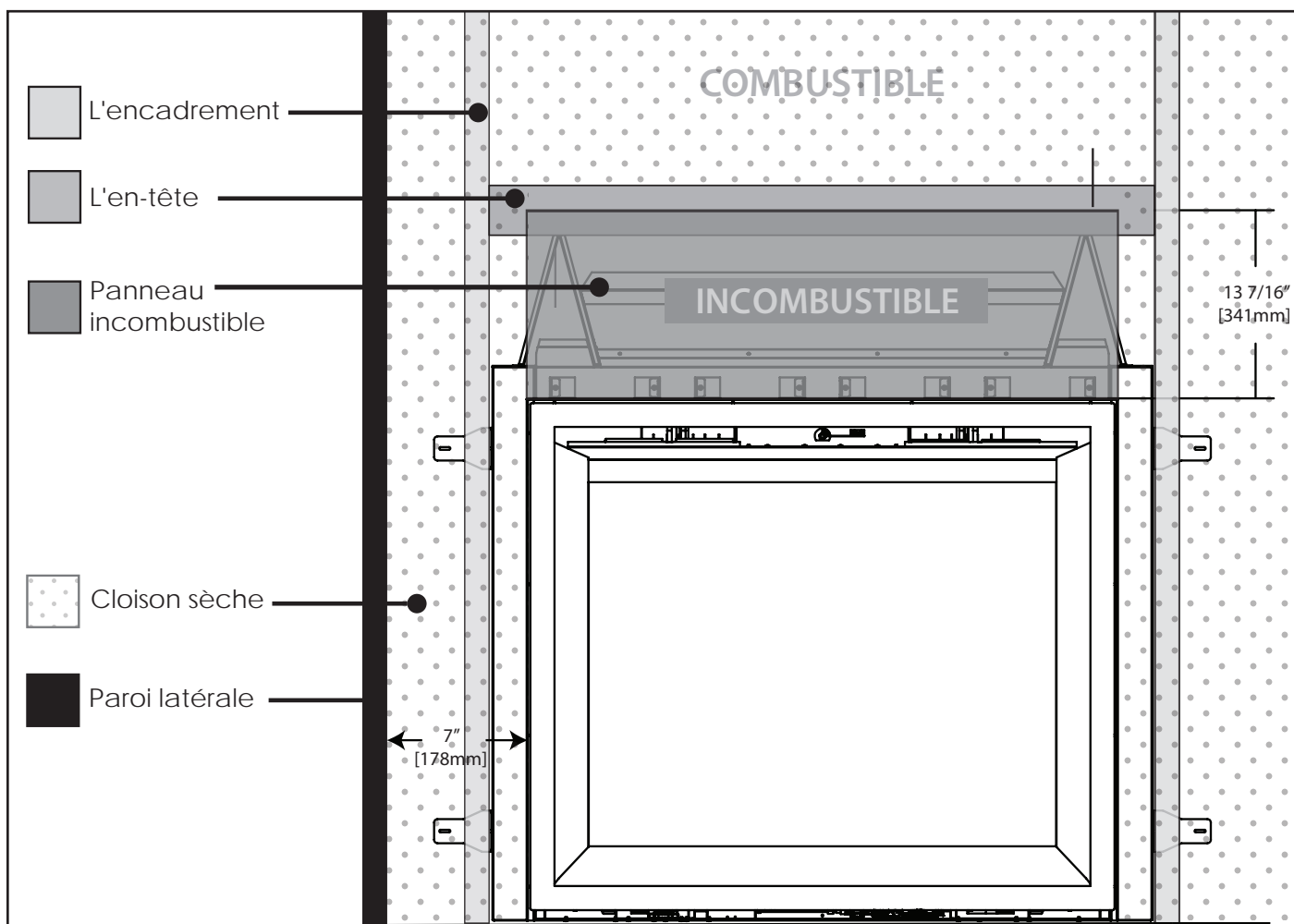
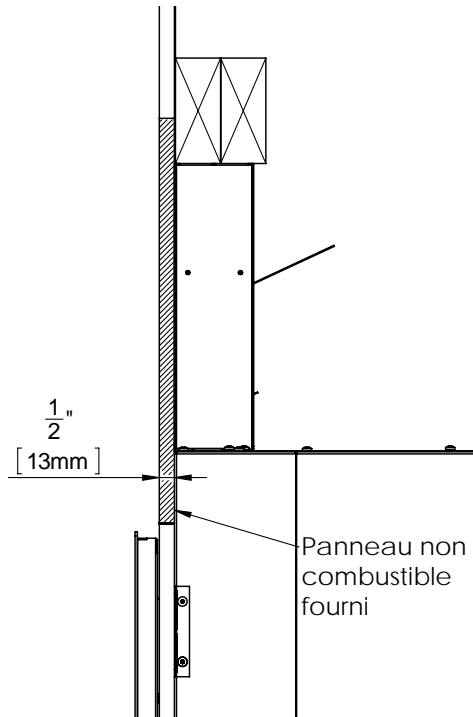


Figure 50. Disposition Face à Face Typique

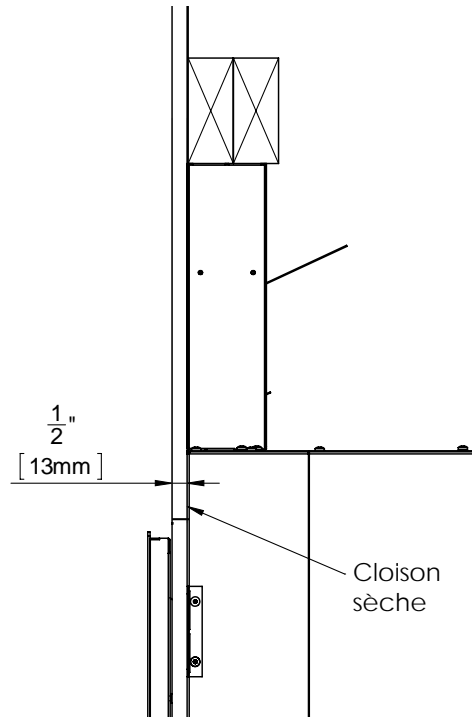
INSTALLATION INITIALE

INSTALLATEURS QUALIFIÉS SEULEMENT

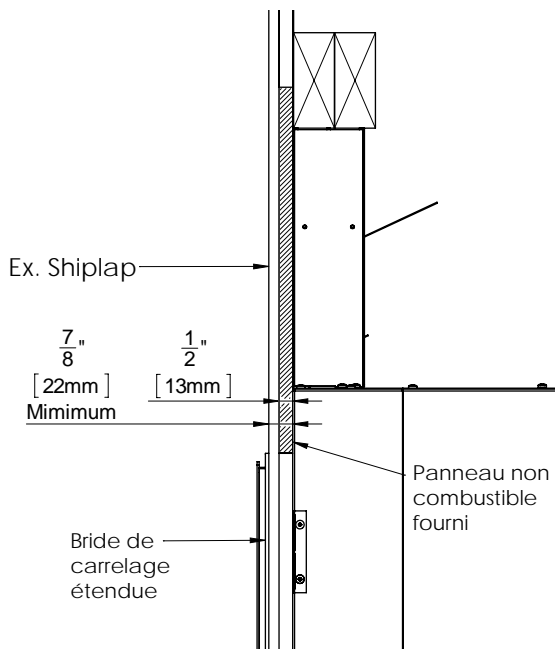
Revêtements Non-Combustible Norme:



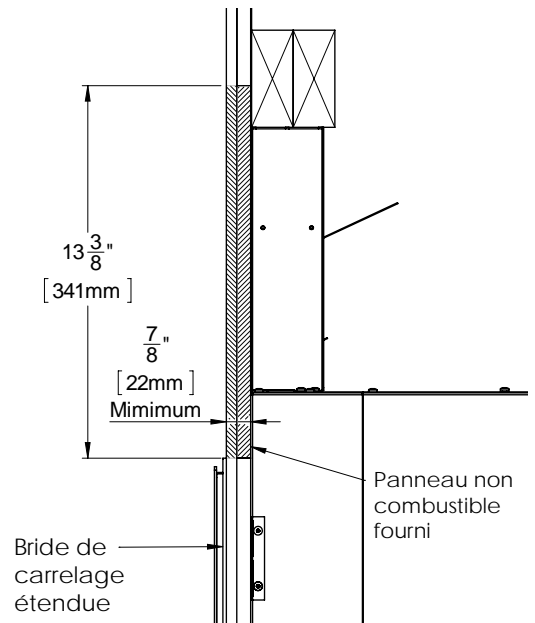
Revêtements Surface Froid Norme:



Surface Froid Élargi Norme:



Non-Combustible Revêtements Élargi:



INSTALLATION INITIALE

INSTALLATEURS QUALIFIÉS SEULEMENT

CONSIDÉRATIONS D'INSTALLATION TÉLÉVISION:

L'utilisation du système Cool Surface est fortement recommandée lors du montage d'un téléviseur ou d'une œuvre d'art délicate au-dessus du foyer. Si le système n'est pas désiré, certaines considérations doivent être prises pour s'assurer que les objets ci-dessus sont protégés de la chaleur. Un renforcement, une manteau ou une combinaison des deux sera nécessaire pour la protection contre la chaleur.

Pendant les essais, les températures ne dépassaient pas 120 F par rapport à la température ambiante dans une cavité profonde de 3 1/2". Il n'y a aucune garantie que ces températures ne nuiront pas à la longévité de votre téléviseur. Assurez-vous de consulter les spécifications de votre fabricant de téléviseurs pour trouver la température de fonctionnement maximale admissible. Puisque chaque maison et installation est unique, les températures doivent être vérifiées au moment de l'installation. Un téléviseur ne doit pas être installé si les températures dépassent la température maximale autorisée par le fabricant.

Manteau Seulement Installaton: Maintenez toujours les dégagements minimums (voir Figure 59). La profondeur totale du téléviseur, y compris le support mural, déterminera la profondeur minimale autorisée du manteau.

Recess/Manteau Installation: Always maintain minimum recess and mantel clearances (see Figure 60). The total depth of the TV, including wall mount, and recess will determine the minimum allowable mantel protrusion.

POUR PLUS D'INFORMATIONS, REPORTEZ-VOUS AUX SECTIONS "INSTALLATION INITIALE - ESPACES DE DÉGAGEMENT" ET "INSTALLATION INITIALE - INSTALLATION ENCASTRÉE".

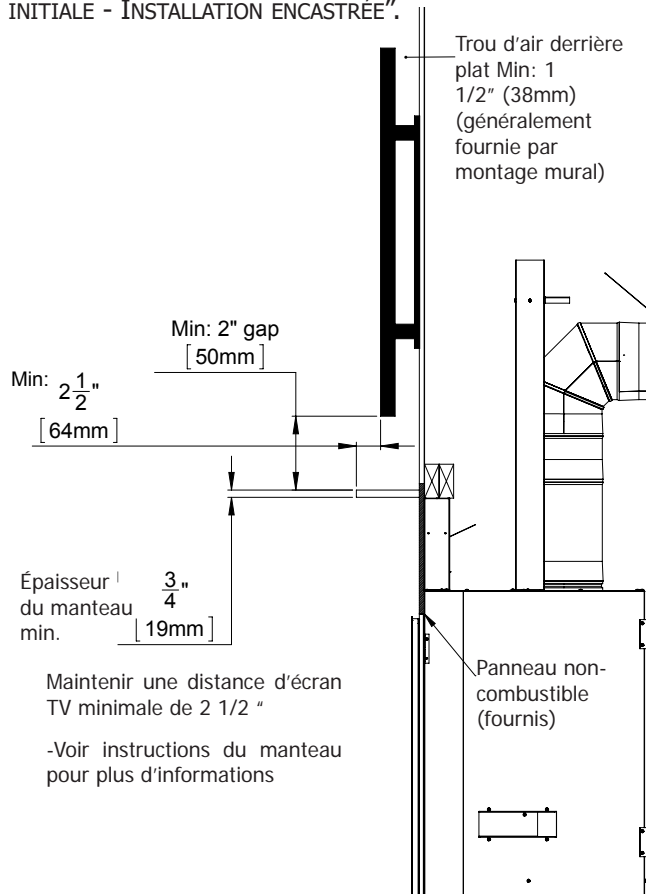


Figure 59. Installation Minimale de la Télévision

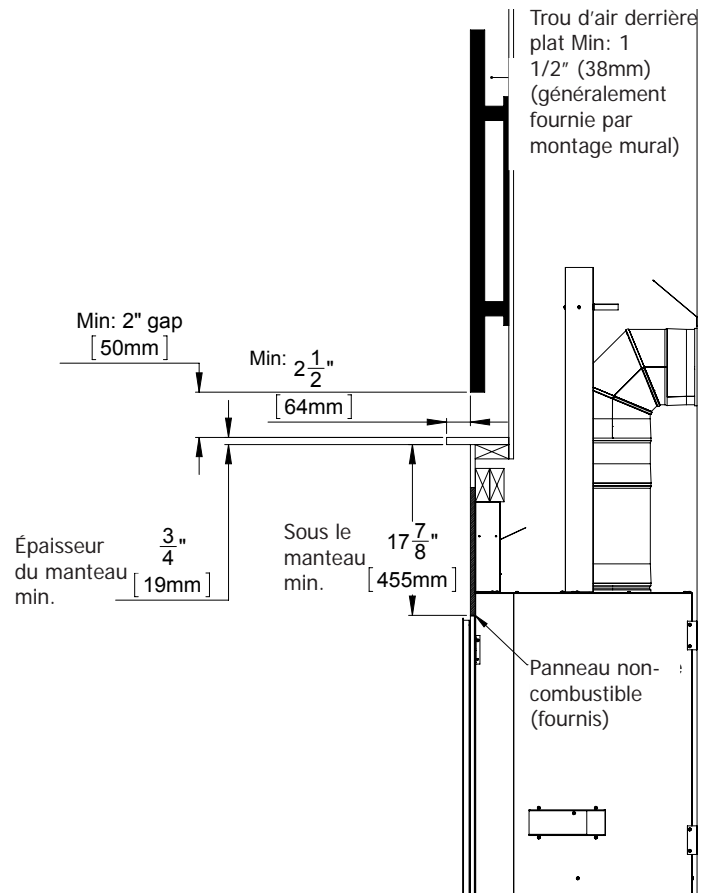


Figure 60. Installation Minimale de la Télévision Encastrée

INSTALLATION INITIALE

INSTALLATEURS QUALIFIÉS SEULEMENT

VENTILATION DIRECTE:

ATTENTION:

- Suivez les instructions de ventilation exactement pour un fonctionnement sûr et correct de l'appareil.
- Utilisez Mill Pac ou silicone RTV haute température pour toutes les connexions de ventilation.
- **Risque d'incendie, d'explosion ou d'asphyxie en cas d'installation incorrecte.**
- **Risque de feu, ne pas laisser les matériaux ou l'isolant en vrac entrer en contact avec le tuyau d'évent. Enlevez l'isolant pour permettre l'installation de la cosse et maintenez les dégagements aux matériaux combustibles.**

Cet appareil utilise un tuyau d'évacuation d'air de 5 "(127mm) / 8" (203mm). Pour un fonctionnement sûr et correct de l'appareil, suivez les instructions de ventilation. Un écart par rapport à la longueur verticale minimale peut créer des difficultés au démarrage et à la suie du brûleur. Attendez quelques minutes pour que la flamme se stabilise après l'allumage sous des configurations d'évacuation supplémentaires. Il est recommandé d'isoler les longueurs d'évent qui traversent des espaces non chauffés (garages, greniers, vides sanitaires) afin de minimiser la condensation. Utilisez au moins trois (3) vis à chaque raccord d'évent. Vérifiez périodiquement que les événements sont sans restriction, en particulier le bouchon d'évent extérieur.

RESTRICTIONS DE TERMINAISON DE VENTILATION:

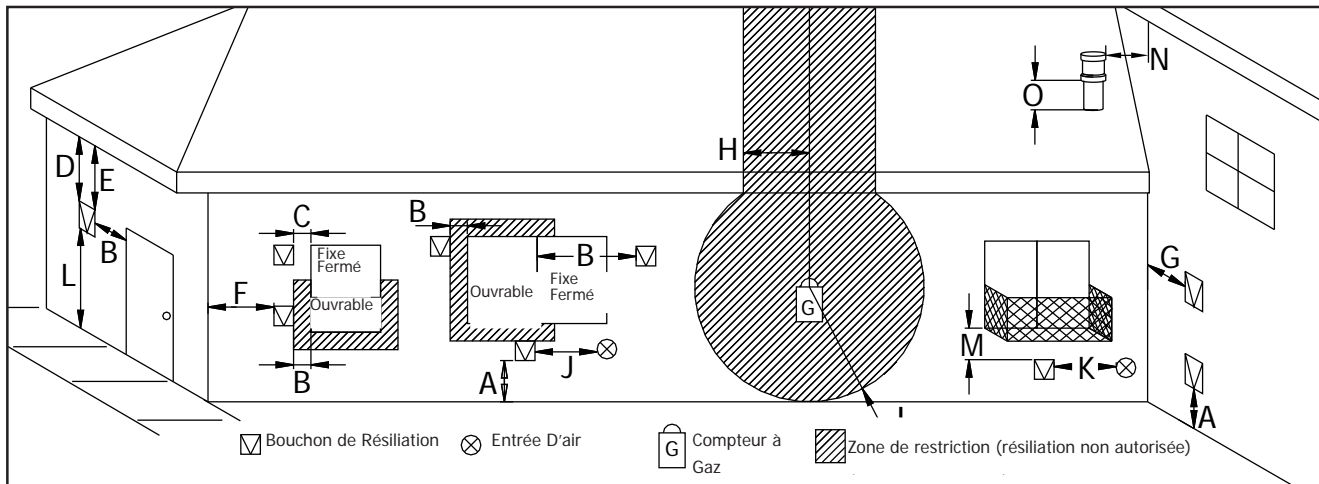


Figure 61. Restrictions de Terminaison D'évent, Référer au Tableau 3

Table 4: Dégagements de Terminaison D'évent

Lettre	Installation Canadienne ¹	Installation Américaine ²	Description
A	12 in (30 cm)		Dégagement au-dessus du niveau du sol, véranda, terrasse ou balcon.
B	12 in (30 cm)	9 in (23 cm)	Dégagement de la fenêtre ou de la porte qui peut être ouverte.
C	12 in (30 cm)*		Dégagement de la fenêtre fermée en permanence (pour éviter la condensation).
D	24 in (60 cm)*		Dégagement vertical du soffite ventilé situé au-dessus du terminal, à une distance horizontale de 2 pi (60 cm) de l'axe du terminal.
E	18 in (45 cm)*		Dégagement à soffite non ventilé.
F	12 in (30 cm)*		Dégagement au coin extérieur.
G	12 in (30 cm)*		Dégagement au coin intérieur.

INSTALLATION INITIALE

INSTALLATEURS QUALIFIÉS SEULEMENT

H	3 ft (91 cm) within a height of 15 ft (4.5 m) above the meter/regulator assembly	3 ft (91 cm) avec une hauteur de 15 ft (4.5 m) au dessus le ensemble de compteur / régulateur*	Dégagement de chaque côté de la ligne centrale prolongé au-dessus de l'ensemble de mètre / régulateur.
I	3 ft (91 cm)	3 ft (91 cm)*	Dégagement radial autour de la sortie de ventilation du régulateur de service.
J	12 in (30 cm)	9 in (23 cm)	Dégagement à l'entrée d'air non mécanique du bâtiment ou à l'entrée d'air de combustion de tout autre appareil.
K	6 ft (1.83 m)	3 ft (91 cm) ci-dessus si dans 10 ft (3 m) horizontalement	Dégagement à l'entrée d'air mécanique.
L	7 ft (2.13 m) ^t	7 ft (2.13 m) ^t	Dégagement au-dessus du trottoir asphalté ou de l'allée pavée située sur la propriété publique.
M	12 in / 30 cm ⁺	12 in / 30 cm ⁺	Dégagement sous véranda, véranda, terrasse ou balcon.
N	12 in (30 cm)*		Dégagement horizontal à toute surface (comme un mur extérieur) pour les terminaisons verticales.
O	12 in (30 cm)		Dégagement au-dessus de la ligne de toit pour les terminaisons verticales.

1 Conformément à la norme CSA B149.1, Code d'installation du gaz naturel et du propane.

2 Conformément à la norme ANSI Z223.1 NFPA 54, Code national du gaz combustible.

* Ces chiffres ne sont que des estimations.

Un évent ne doit pas se terminer directement au-dessus d'une allée latérale ou d'une allée pavée située entre deux habitations unifamiliales et desservant les deux habitations.

+ Autorisé seulement si la véranda, le porche, la terrasse ou le balcon est complètement ouvert sur au moins deux côtés sous le plancher.

Les dégagements doivent être conformes aux codes d'installation locaux et aux exigences du fournisseur de gaz.

REMARQUE: Les bornes de ventilation ne doivent pas être encastrées dans les murs ou les parements.

DÉGAGEMENTS DE VENTILATION:

Un dégagement de **1 po (25 mm)** aux matériaux combustibles doit être maintenu autour de tout conduit d'évacuation vertical. Autour d'un tuyau d'évent horizontal, le dégagement aux combustibles doit être de **76 mm (3 po)** au-dessus et de **25 mm (1 po)** sur les côtés et le bas. Lorsque les matériaux combustibles sont directement au-dessus d'un coude de 90 °, un dégagement de **3 po (76 mm)** est nécessaire.

Table 5. Dégagements Minimums du Conduit D'évacuation

	Tuyau Vertical Sur les Parois Latérales	Tuyau Horizontal Sur les Côtés et le Bas	Au-dessus du Tuyau D'évent Horizontal	Cadre mural 8" (203mm) ou moins
Tuyau Dur	1" (25mm)	1" (25 mm)	3" (76 mm)	3" Haut (76mm)

Voir les cosses certifiées dans la section de ventilation et encadrer en conséquence (voir la figure 62). Un dé à coudre assurera les exigences de support et d'espacement appropriées pour le tuyau d'évent lorsqu'il passe à travers le mur extérieur. Les installations au Canada exigent qu'un coupe-feu mural soit utilisé pour traverser les murs et les plafonds. Toutes les barrières d'étanchéité et pare-vapeur doivent être conformes aux codes du bâtiment locaux. **Tous les dés de 8 "standard ne peuvent pas être utilisés; vous**

DEVEZ maintenir un dégagement de 76 mm (3 ") au-dessus d'un tuyau de ventilation traversant un mur.

La configuration d'évacuation dépend de l'emplacement des murs, des plafonds et des montants. Cependant, les tuyaux ne peuvent pas être de longueur et de disposition arbitraires. Certaines directives ont été définies dans «Installation initiale - Configurations d'évent coaxial», car la longueur des sections verticales et horizontales affecte considérablement l'efficacité de combustion du foyer.

ATTENTION:

- Cet appareil à gaz doit être ventilé directement et ne peut pas être raccordé à un conduit de cheminée desservant un appareil à combustion solide séparé.

-Les bornes de ventilation ne peuvent pas être encastrées dans un mur ou un bardage.

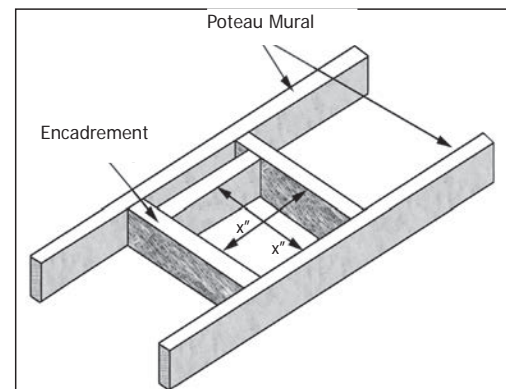


Figure 62. Encadrement dé à Coudre

INSTALLATION INITIALE

INSTALLATEURS QUALIFIÉS SEULEMENT

PIÈCES DE VENTILATION APPROUVÉES:

Ce foyer a été testé et certifié pour une utilisation avec les marques de ventilation répertoriées ci-dessus dans le tableau 6A. Reportez-vous au tableau 6B ci-dessous pour les numéros de pièces des pièces couramment utilisées pour les deux systèmes de ventilation. Pour plus de pièces de ventilation, veuillez visiter le site Web des fabricants respectifs.

Table 6A: Fabricants d'évents approuvés

fabricant	marque	taille nominale
ICC	EXCELDirect	5" x 8"
M&G Dura-Vent	Direct Vent Pro	5" x 8"
Selkirk	DIRECT-TEMP	5" x 8"
Amerivent	DIRECT-VENT	5" x 8"
Metal-Fab Inc.	Sure-Seal	5" x 8"

AVERTISSEMENT: Ne mélangez pas des pièces provenant de systèmes de fabricants d'évents différents.

EXCEPTION À L'AVERTISSEMENT: Ce produit a été évalué par Intertek pour l'utilisation d'un collier de départ DirectVent Pro en conjonction avec les marques de ventilation répertoriées dans le tableau 6A. L'utilisation de ces systèmes avec le collier de démarrage DirectVent Pro est jugée acceptable et n'affecte pas la liste Intertek de l'appareil.

Table 6B: Numéros de pièce de ventilation (doit indiquer si galvanisé ou noir souhaité)

M&G Duravent Direct Vent Pro	ICC EXCELDirect	Selkirk DIRECT-TEMP	Amerivent AMV DV	Metal-Fab Sure-Seal DV	Description
58DVA-06	5DL6	5DT-06		5D6	6" longueur
			5D7		7" longueur
58DVA-09	5DL9	5DT-09			9" longueur
58DVA-12	5DL1	5DT-12	5D12	5D12	12" longueur
58DVA-18		5DT-18		5D18	18" longueur
58DVA-24	5DL2	5DT-24	5D2	5D24	24" longueur
58DVA-36	5DL3	5DT-36	5D3	5D36	36" longueur
58DVA-48	5DL4	5DT-48	5D4	5D48	48" longueur
58DVA-60					60" longueur
58DVA-E30					30° coude
58DVA-E45	5DE45	5DT-EL45	5D45L	5D45L	45° coude
58DVA-E90	5DE90	5DT-EL90	5D90L	5D90A, 5D90L	90° coude
58DVA-VSS, DVA-BVS	VSS	5DT-VS/VSK	5DHVS, DVSK	5DVS	entretoise de vinyle
58DVA-WT3, 58DVA-WTU3	5WT	5DT-WT	5DWT	5DWT, 5DWT11	dé à coudre mural
58DVA-SC	SQSC, SC	5DT-SC	5DSC	5DSC	col tempête
58DVA-WFS		5DT-FS		5DFSH	coupe-feu mural
58DVA-FS	5CS	5DT-FS	5DFSP	5DFS, 5DSPFS	coupe-feu de plafond
58DVA-IS	5AS	5DT-AIS	5DAIS12, AIS36	5DIS	bouclier d'isolation de grenier
58DVA-WS	5WS	5DT-WS/B	5DWS	5DWS	support mural / sangle
58DVA-VCH	5SVT			5DVT	terminaison verticale pour vent fort
58DVA-HC	5HT	5DT-HC	5DHCS	5DHT	terminaison horizontale pour vent fort
46DVA-WG	HTS		4DHWS	8DVTS	pare-vent / pare-chaleur
				5DAL	3" - 10" longueur réglable
58DVA-17TA					11" - 17" longueur réglable
58DVA-24TA					17" - 24" longueur réglable
	5DLA30				16.5" - 29" longueur réglable
	5DLS1				1 7/8" to 9" longueur de glissement
	5DLS2				1 7/8" to 21" longueur de glissement
58DVA-F6	6EFA	5DT-AF6	5DF	5DF	0/12 - 6/12 solin de pente de toit
58DVA-F12	6EFB	5DT-AF12	5DF12	5DF-12	7/12 - 12/12 solin de pente de toit
58DVA-FF	6EF			5DFT	solin de toit plat
58DVA-CFK	4MF				maçonnerie clignotant

INSTALLATION INITIALE

INSTALLATEURS QUALIFIÉS SEULEMENT

CONFIGURATIONS D'ÉVENT COAXIAL PERMISES:

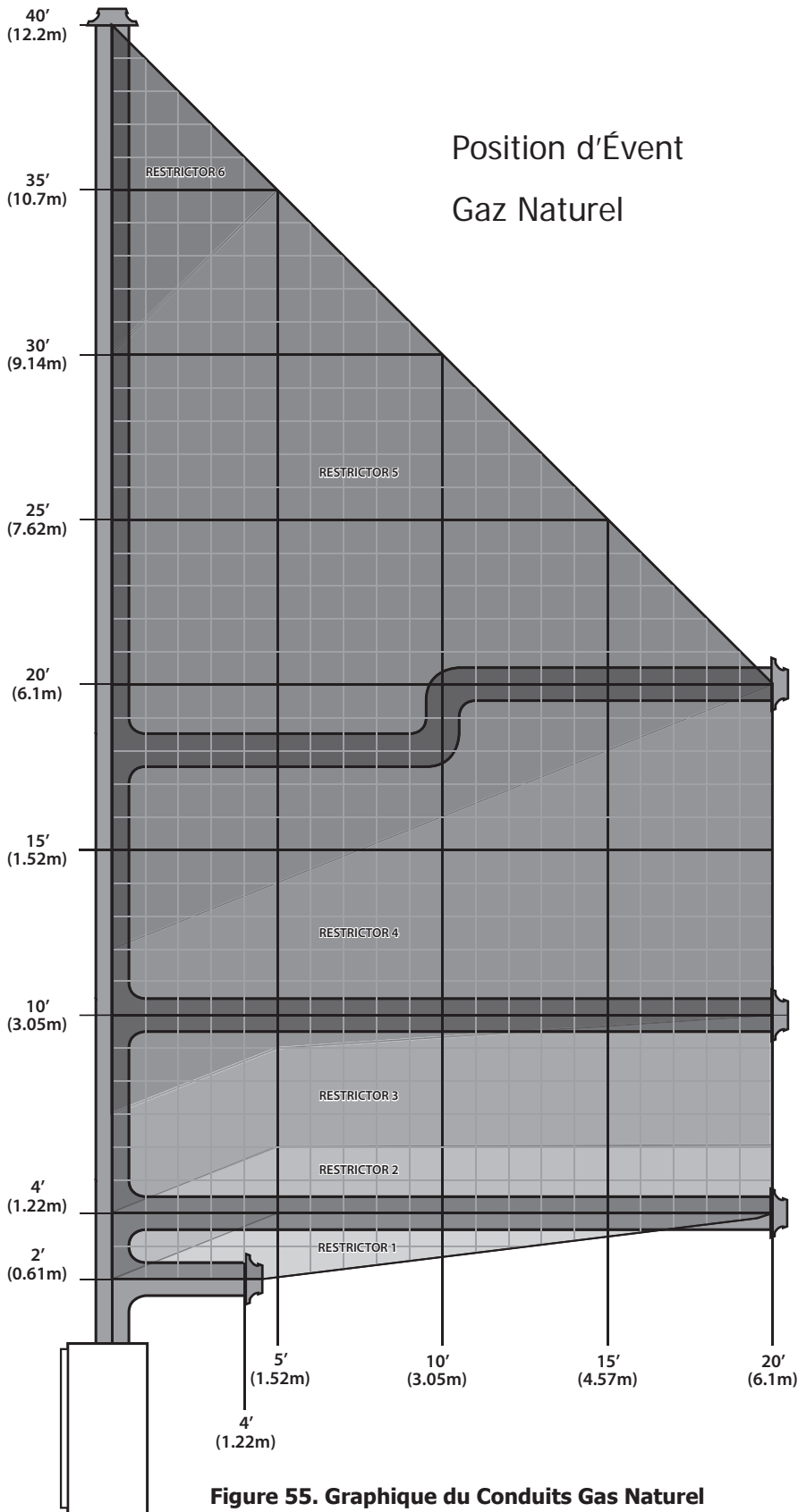


Figure 55. Graphique du Conduits Gas Naturel

Ceci montre la gamme d'options de ventilation utilisant des terminaisons verticales ou horizontales; toute disposition qui reste dans la zone ombrée est acceptable. Avoir le plus petit nombre de coudes est idéal car ils limitent le mouvement de l'air. La longueur totale du conduit d'évacuation horizontal ne doit pas dépasser 6,1 m (20 pieds) et la longueur totale du conduit vertical ne doit pas dépasser 12,2 m (40 pi). Toute combinaison de montée et de descente peut être utilisée tant qu'elle se trouve à l'intérieur de la zone ombrée (un total de trois (3) coudes de 90° ou six (6) coudes de 45° peut être utilisé. Coude 90° est utilisé dans le plan horizontal, 3 pieds (91,4 cm) doit être soustrait de la course horizontale admissible (pour chaque coude de 45°, 1½ pieds (45.7cm) doit être soustrait).

Réglage du Restricteur: Trouver le point sur le graphique où votre configuration d'évent se terminera. N'oubliez pas de prendre en compte les coudes dans le plan HORIZONTAL pour la distance horizontale comme indiqué ci-dessus. Utilisez le réglage du restricteur d'échappement correspondant indiqué sur le graphique. Voir la section suivante dans ce manuel pour plus de détails sur le restricteur. Votre climat et votre altitude peuvent modifier le restricteur requis pour votre application particulière.

INSTALLATION INITIALE

INSTALLATEURS QUALIFIÉS SEULEMENT

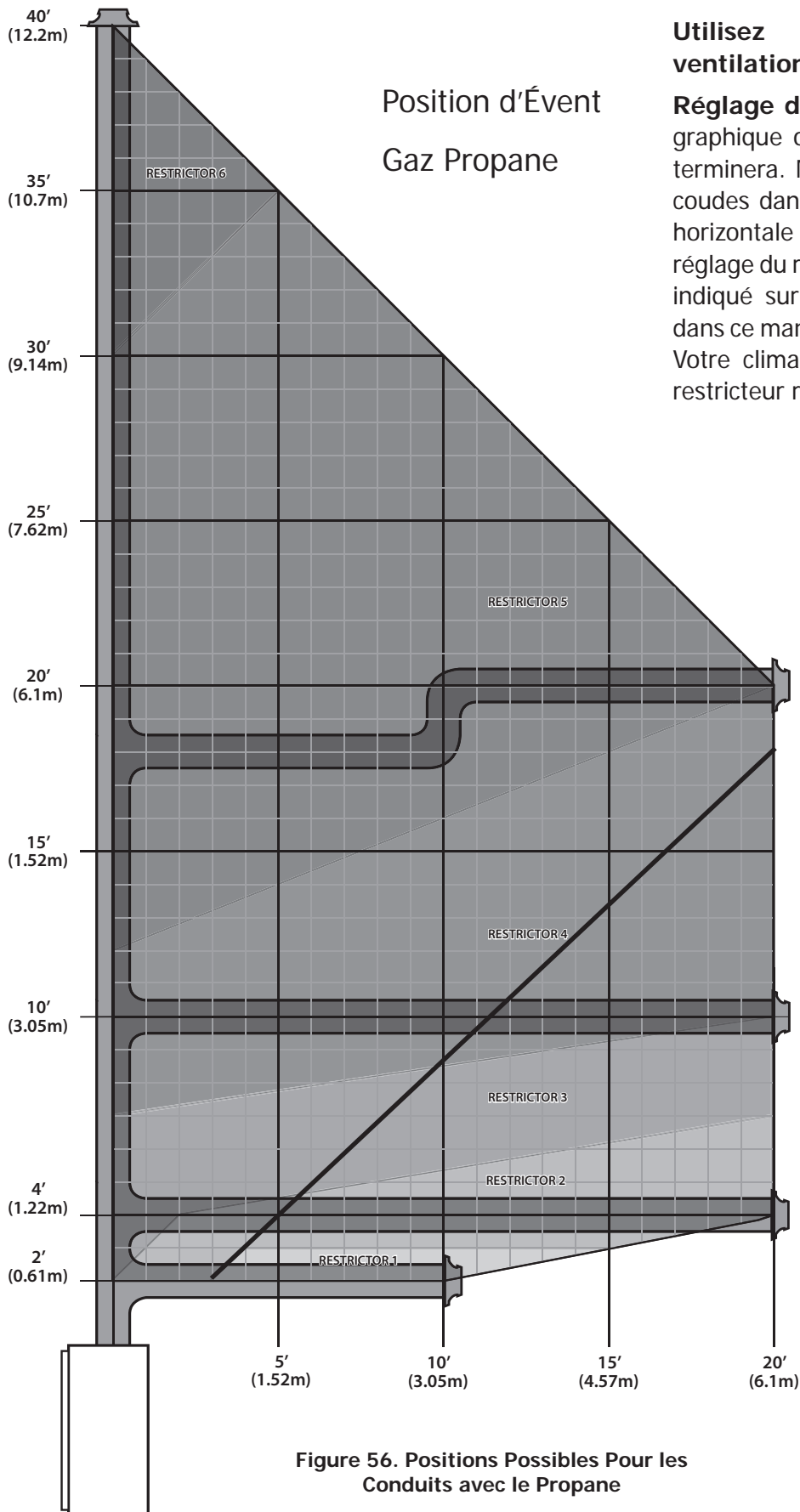


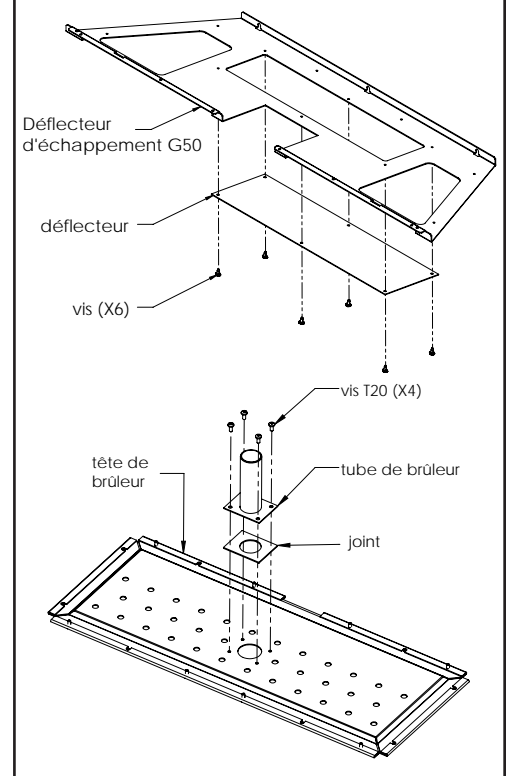
Figure 56. Positions Possibles Pour les Conduits avec le Propane

Utilisez **UNIQUEMENT** ce schéma de ventilation si votre foyer a été converti en LP.

Réglage du Restricteur: Trouvez le point sur le graphique où votre configuration de ventilation se terminera. N'oubliez pas de prendre en compte les coudes dans le plan HORIZONTAL pour la distance horizontale comme indiqué ci-dessus. Utilisez le réglage du restricteur d'échappement correspondant indiqué sur le graphique. Voir la section suivante dans ce manuel pour plus de détails sur le restricteur. Votre climat et votre altitude peuvent modifier le restricteur requis pour votre application particulière.

ENRACINEMENT?

Retirez la plaque de déflecteur à l'aide d'une prise 5/16 si votre configuration de ventilation est à droite de cette ligne. La ligne est générale et varie selon les altitudes et les conditions environnementales. Essentiellement, si vous êtes en train de faire l'expérience d'une flamme sale, retirez la plaque. Vous pouvez aussi avoir besoin de remplacer le tube du brûleur avec le plus grand tube inclus avec votre foyer.



INSTALLATION INITIALE

INSTALLATEURS QUALIFIÉS SEULEMENT

RÉGLAGE DU RESTRICTEUR D'ÉCHAPPEMENT:

AVERTISSEMENT: Un réglage incorrect du restricteur peut entraîner des problèmes de surchauffe pouvant entraîner un incendie.

Il peut être nécessaire d'ajuster le restricteur d'échappement afin de contrôler la qualité de la combustion et l'apparence de la flamme. Il existe six paramètres de restriction différents.

Déterminez le réglage du restricteur dont vous avez besoin en utilisant les graphiques de ventilation dans «Installation initiale - Configurations d'évent coaxial admissibles. La restriction est réglée sur 1 lorsque le bord plat du cadran est vertical (voir Figure 66). Tournez la molette dans le sens inverse des aiguilles d'une montre pour augmenter le niveau de restriction successivement jusqu'à ce que le réglage approprié soit atteint. Lorsque le bord plat est horizontal, le niveau du limiteur est maximal (voir Figure 65). Le bon réglage est crucial pour une combustion efficace et une meilleure apparence de flamme possible.

Il peut être nécessaire de s'écarter du réglage recommandé car les différentes altitudes et les différents climats peuvent modifier le fonctionnement du foyer. Avec les foyers au propane, il est toujours bon d'offrir un peu moins de restriction pour les altitudes plus élevées afin de réduire le risque de suie sur une longue période.

Étape 1. Retirez le panneau surround pour accéder au contrôle restrictor.

Étape 2. Utilisez une prise 7/16 à extension longue pour régler la molette de restriction sur le réglage souhaité.

Étape 3. Laissez l'unité avertir suffisamment et faire les ajustements nécessaires.

Étape 4. Laissez l'appareil refroidir et réinstallez le panneau surround.

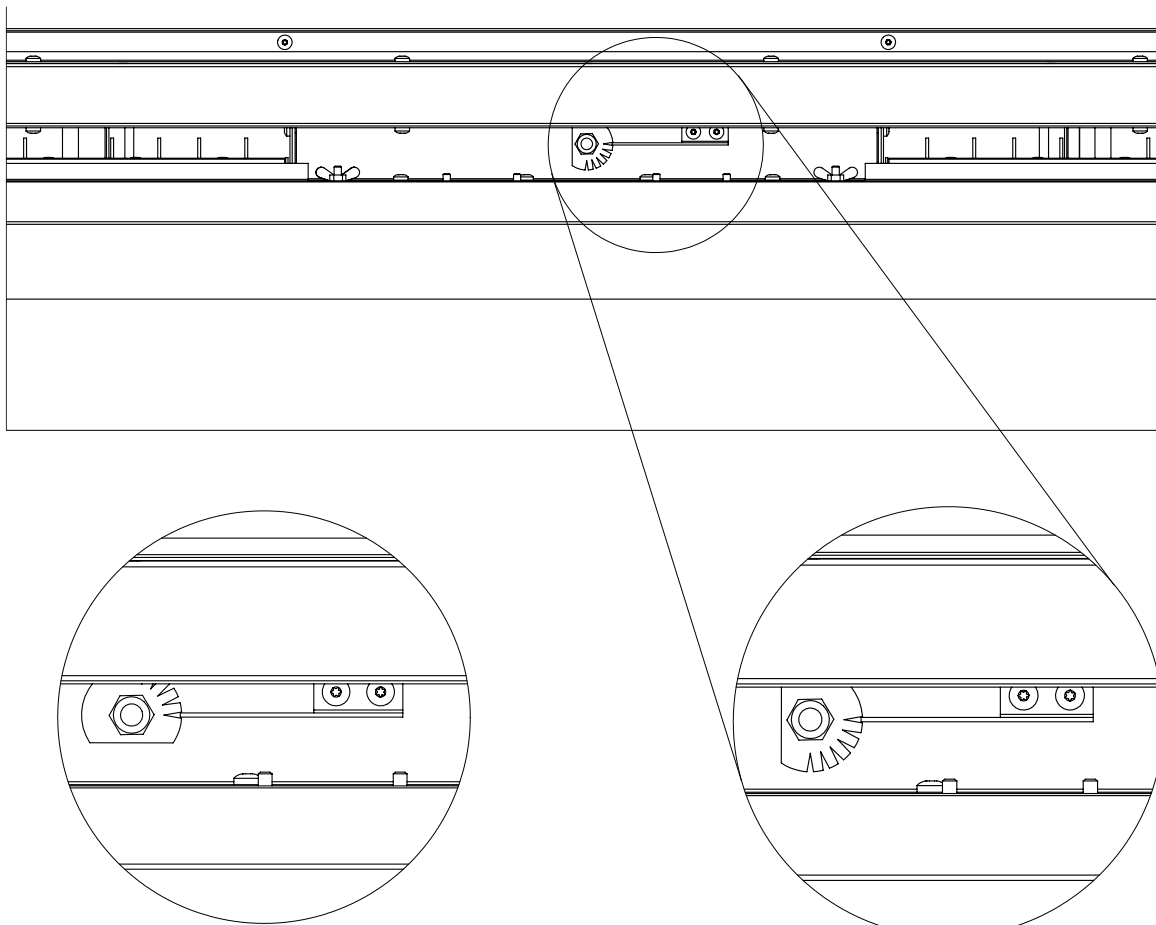


Figure 65. Réglage du Restricteur 6

Figure 66. Réglage du Restricteur 1

INSTALLATION INITIALE

INSTALLATEURS QUALIFIÉS SEULEMENT

TERMINAISON HORIZONTALE:

1. Un minimum de 18 "d'élévation verticale avant qu'un coude ne soit nécessaire lors de la terminaison horizontale avec un bouchon de ventilation approuvé.
2. Les tuyaux horizontaux ne doivent pas être de niveau. Pour chaque déplacement horizontal de 12 po (305 mm), il devrait y avoir une élévation verticale d'au moins 6,4 mm (¼ po). Ne laissez jamais l'évent s'écouler vers le bas, car cela pourrait provoquer des températures élevées ou même présenter un risque d'incendie.

3. L'extérieur de la terminaison d'évent horizontale ne doit pas être obstrué ou obstrué.
4. Si la terminaison de l'évent n'est pas fixée au bois, les quatre vis à bois fournies doivent être remplacées par des fixations appropriées.
5. Pour les bâtiments avec un revêtement en vinyle, un isolant en vinyle doit être installé entre le chapeau d'évent et le mur extérieur. Fixez l'entretoise de parement de vinyle à la terminaison horizontale. Notez que la terminaison se visse sur la partie plate de l'entretoise qui fournit un espace d'air entre le mur et la terminaison de l'évent. L'entrefer empêche la chaleur excessive de fondre éventuellement le bardage en vinyle.
6. Les tuyaux horizontaux doivent être supportés tous les 3' (914 mm). Le bracelet "tout rond" du plombier suffira.
7. Lors de l'utilisation d'un tuyau

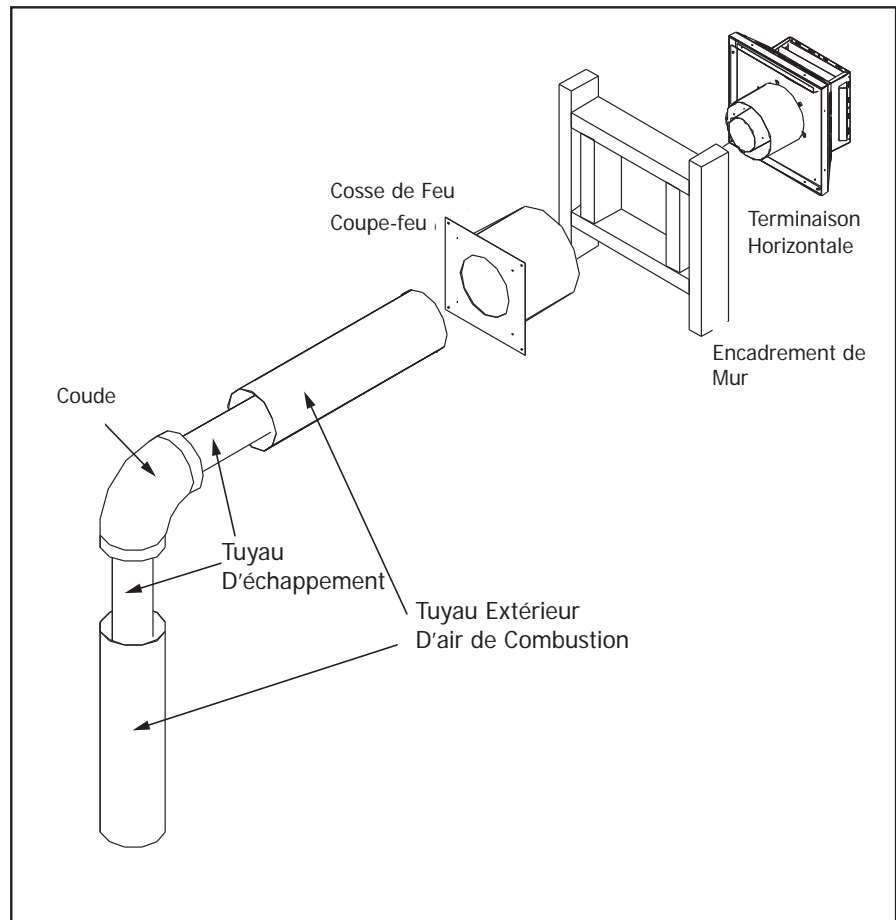


Figure 67. Terminaison de Ventilation Horizontale

horizontal, les dégagements aux matériaux combustibles doivent être de 1 "(25 mm) côtés, 1" (25 mm) au-dessous, 3 "(76 mm) haut et 3" (76 mm) au-dessus du coude.

- Étape 1.** Réglez le foyer à l'endroit désiré. Vérifiez pour déterminer si les montants de mur seront dans le chemin quand le système de ventilation est attaché. Si tel est le cas, il se peut que l'emplacement du foyer doive être ajusté ou que l'éventation doive être décalée.
- Étape 2.** De nombreuses sections de conduit d'évacuation directe sont conçues avec des connexions spéciales à verrouillage par rotation. Assemblez à sec la combinaison souhaitée de tuyaux et de coudes à l'adaptateur de l'appareil.
- Étape 3.** Avec le tuyau dans la bonne position et attaché à la cheminée, marquez le mur pour un trou comme indiqué par les dimensions de la cosse murale spécifiée. Couper et encadrer le trou dans le mur extérieur où l'évent sera terminé. Si le mur à pénétrer est fait d'un matériau incombustible (c'est-à-dire de maçonnerie ou de béton), un trou d'au moins 8 1/2 "(21,6 cm) est acceptable.

INSTALLATION INITIALE

INSTALLATEURS QUALIFIÉS SEULEMENT

Étape 4. Le tuyau d'évent doit se prolonger dans le chapeau d'évent d'au moins **1¼ "(320 mm)**. Fixez la connexion entre le capuchon d'évent et le tuyau en attachant les deux (2) sangles en tôle, qui s'étendent de l'assemblage du capuchon d'évent à la paroi extérieure du tuyau d'évent. Pliez la partie restante de la sangle vers le capuchon d'évent.

Étape 5. Placez la terminaison d'évent horizontale au centre de la cartouche et fixez-la au mur extérieur à l'aide des quatre vis fournies. La flèche sur la terminaison d'évent doit être dirigée vers le haut. Exécutez un cordon de silicone à haute température autour des bords du bouchon de ventilation pour faire un joint avec le mur. Assurez-vous que les dégagements appropriés aux matériaux combustibles ont été maintenus.

TERMINAISON VERTICALE:

Étape 1. Vérifiez les «dégagements requis pour l'installation initiale - Évacuation» des dégagements requis aux matériaux combustibles lorsque vous traversez les plafonds, les murs, les toits, les enceintes, les chevrons du grenier ou d'autres surfaces combustibles à proximité. Ne pas emballer les espaces d'air avec de l'isolant.

Étape 2. Réglez le foyer à l'endroit désiré. Déposez un fil à plomb du plafond à la sortie du conduit de cheminée et marquez l'endroit où l'évent pénétrera dans le plafond. Percez un petit trou à ce stade. Ensuite, laissez tomber un fil à plomb du toit au trou et marquez l'endroit où l'évent pénétrera dans le toit. Déterminez si les solives du plafond, les chevrons du toit ou tout autre cadre obstruent le système de ventilation. Déplacer le foyer ou décaler la ventilation pour éviter de couper les éléments porteurs.

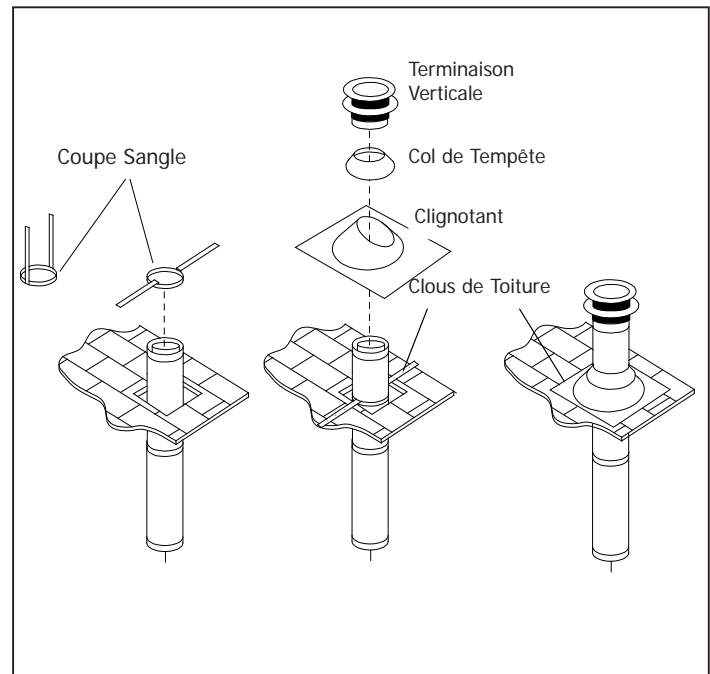


Figure 68. Terminaison Verticale de L'évent

Étape 3. Pour déterminer la longueur de tuyau requise, mesurez la hauteur de la pièce, l'épaisseur du plafond et l'élévation verticale dans un grenier ou une deuxième étage. Des coupe-feu sont requis à chaque niveau de plancher au-delà du support de plafond du premier étage / de la gaine murale ou de la boîte de support de plafond cathédrale. Si un décalage est requis pour éviter les obstructions, utilisez une paire de coudes à 45 degrés. Pour un soutien approprié, utilisez des sangles de coude avec des décalages. Utilisez des sangles murales pour les longues courses verticales. Le bouclier d'isolation de grenier est exigé dans le grenier.

Étape 4. Mesurez la pente du toit. Sélectionnez le bon solin et le col tempête et déterminez la hauteur au-dessus du toit (voir Figure 69). Un matériau de tuyauterie non corrosif doit être utilisé pour toutes les longueurs de tuyau extérieur. Sceller les têtes de clous avec du silicone.

INSTALLATION INITIALE

INSTALLATEURS QUALIFIÉS SEULEMENT

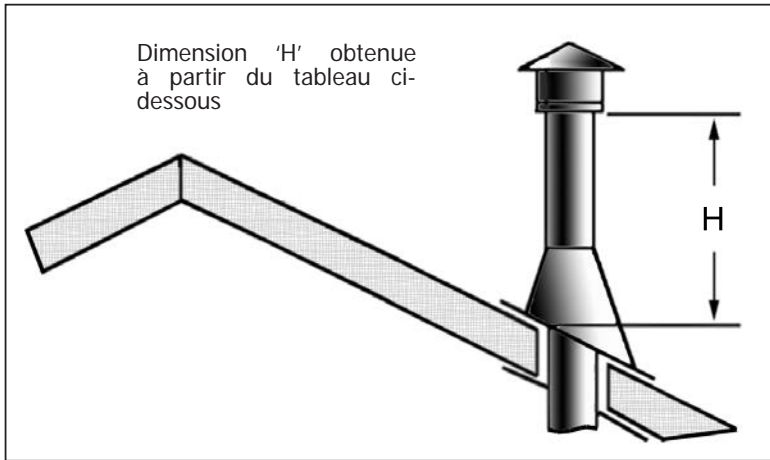


Figure 69: Hauteur de la Terminaison Verticale;
Référence à Tableau 7

Table 7: Minimum 'H' pour Figure 69.

Hauteur du Toit	Hauteur Minimum (H)	
	Pieds	Mètres
Flat to 7/12	1	0.3
Over 7/12 to 8/12	1.5	0.46
Over 8/12 to 9/12	2	0.61
Over 9/12 to 10/12	2.5	0.76
Over 10/12 to 11/12	3.25	0.99
Over 11/12 to 12/12	4	1.22
Over 12/12 to 14/12	5	1.52
Over 14/12 to 16/12	6	1.83
Over 16/12 to 18/12	7	2.13
Over 18/12 to 20/12	7.5	2.29
Over 20/12 to 21/12	8	2.44

REMARQUES:

1. Si un décalage est nécessaire dans le grenier pour éviter les obstructions, il est important de soutenir le tuyau d'évacuation tous les **3' (914 mm)** en utilisant des courroies murales pour éviter toute contrainte excessive sur les coudes.
2. Utilisez des coudes à 45 ° au lieu des coudes à 90 ° quand c'est possible. Le coude à 45 degrés offre moins de restriction à l'écoulement des gaz de combustion et de l'air d'admission.

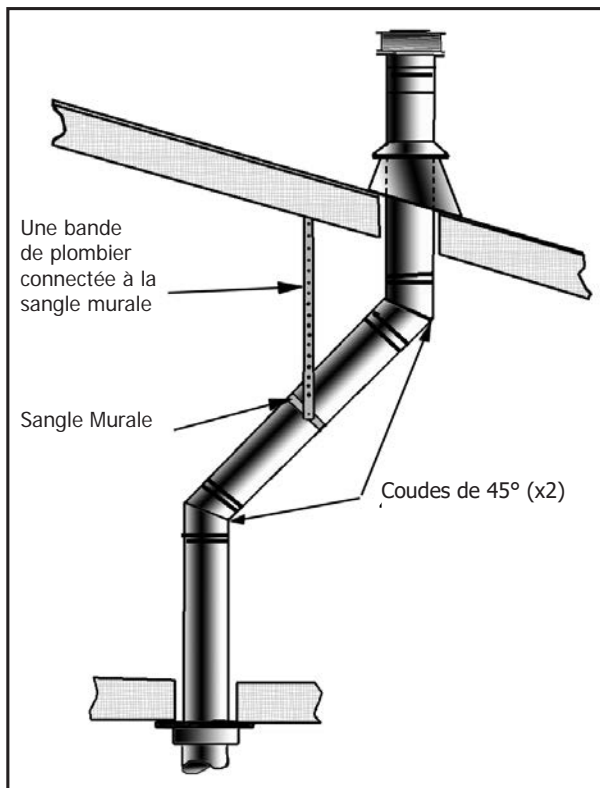


Figure 70: Installation de Tuyau D'évent Multi-Étages

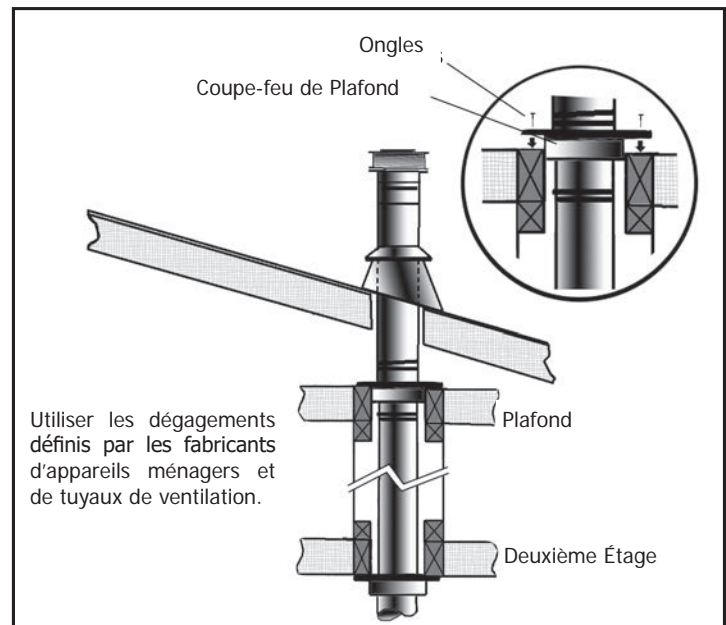


Figure 71: Utilisation de Sangles Murales

INSTALLATION INITIALE

INSTALLATEURS QUALIFIÉS SEULEMENT

CONNEXION ET TEST DE LA CONDUITE DE GAZ:

AVERTISSEMENT: SEULS LES PERSONNES HABILITÉS A TRAVAILLER AVEC LA TUYAUTERIE DE GAZ PEUVENT RENDRE LES CONNEXIONS DE GAZ NECESSAIRES A CET APPAREIL.

GAS LINE CONNECTION

- Il y a un tuyau 3/8 NPTM situé sur le côté droit de l'unité pour la connexion de la conduite de gaz. Au Canada, consultez les codes d'autorités locales ou le code d'installation CAN / CGA B 149 (1 ou 2). Aux États-Unis, les installations de gaz respectent soit les codes locaux, soit l'édition actuelle du National Fuel Gas Code ANSI Z223.1.
- La cote d'efficacité de cet appareil est une cote d'efficacité thermique totale déterminée dans des conditions de fonctionnement continu et a été déterminée indépendamment de tout système installé.

L'appareil et ses robinets d'arrêt doivent être déconnectés du système de tuyauterie d'alimentation en gaz pendant tout test de pression où la pression dépasse 1/2 PSIG (3,45 KPa) ou la vanne subira des dommages.

L'appareil doit être isolé du système de tuyauterie d'alimentation en gaz en fermant son robinet d'arrêt manuel individuel pendant tout test de pression du système de tuyauterie d'alimentation en gaz à des pressions d'essai égales ou inférieures à 1/2 psig (3,45 KPa).

Toujours vérifier les fuites de gaz avec une solution de savon et d'eau après avoir terminé le test de pression requis.

POUR TESTER LES PRESSIONS DE SOUPAPE

Les robinets de pression sont situés en haut à droite de la vanne montré à la figure 64.

- Tournez la vis de réglage d'1 tour dans le sens inverse des aiguilles d'une montre pour desserrer,
- Placez 5/16 "(8 mm) I.D. tuyau sur le système de prise de pression.
- Vérifiez les pressions à l'aide d'un manomètre.
- Une fois terminé, relâchez la pression, retirez le tuyau et serrez la vis de réglage.

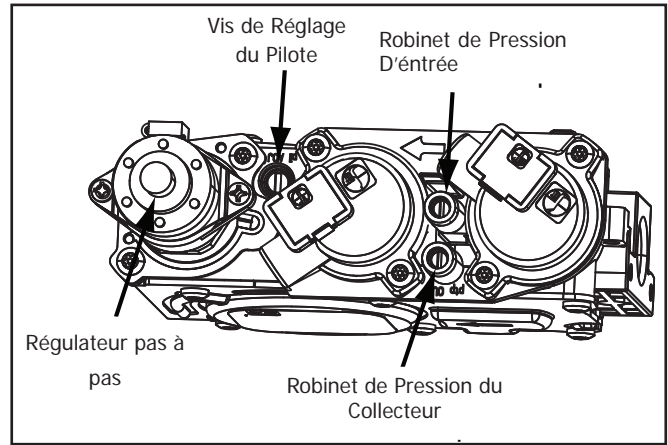


Figure 64: détails de la vanne de gaz
Voir le manuel de l'utilisateur Dexen pour les détails de la vanne G50GID

Table 8: Information de Pression et BTU

	gaz naturel	Propane
Orifice Principal	DMS #30	DMS #47
Pression de Collecteur	3.5" W.C. (0.87 KPa)	10.0" W.C. (2.49 KPa)
Pression de Collecteur Min.	1.6" W.C. (0.39 KPa)	6.4" W.C. (1.59 KPa)
Pression D'alimentation Max	7.0" W.C. (1.74 KPa)	11.0" W.C. (2.74 KPa)
Pression D'alimentation Min.	4.5" W.C. (1.12 KPa)	10.4" W.C. (2.59 KPa)
Max BTU/hr Entrer	48,000 BTU/hr (14.1 KW)	48,000 BTU/hr (14.1 KW)
Min BTU/hr Entrer	36,000 BTU/hr (10.6 KW)	36,000 BTU/hr (10.6 KW)

N'UTILISEZ JAMAIS DE FLAMME OUVERTE POUR L'ESSAI DE FUITE
FLAMME OUVERTE POUR L'ESSAI DE FUITE.

INSTALLATION INITIALE

INSTALLATEURS QUALIFIÉS SEULEMENT

EXIGENCES ÉLECTRIQUES:

AVERTISSEMENT: Le foyer doit être raccordé électriquement et mis à la terre conformément aux codes locaux ou, en l'absence de codes locaux, à la norme CSA C22.1 du Code canadien de l'électricité, Partie 1, Normes de sécurité pour les installations électriques ou ANSI / NFPA 70 aux États-Unis.

AVERTISSEMENT: Débranchez l'alimentation électrique avant de travailler sur le câblage du réceptacle.

ATTENTION: Lors de l'entretien des commandes, étiquetez tous les fils avant de les déconnecter. Les erreurs de câblage peuvent provoquer un fonctionnement incorrect et dangereux. Vérifiez le bon fonctionnement après l'entretien. Si l'un des fils d'origine fourni avec l'appareil doit être remplacé, il doit être remplacé par un fil de 18 AWG avec une température nominale de 105 ° C.

Remarque : Pour le schéma de câblage du G50GID, reportez-vous au manuel d'utilisation Dexen fourni et à l'étiquette apposée sur le foyer.

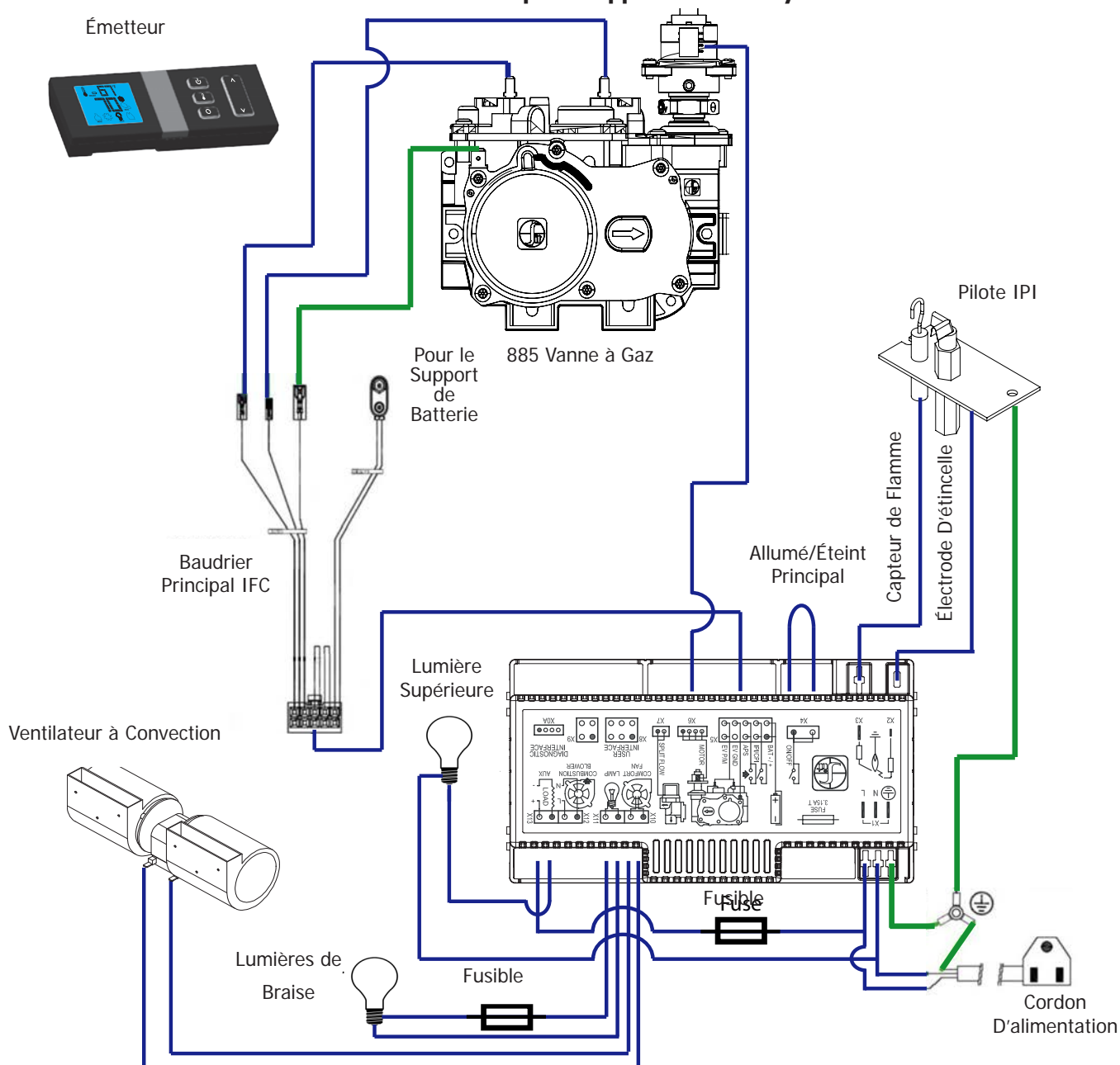


Figure 73: Diagramme de Câblage Proflame 2

INSTALLATION INITIALE

INSTALLATEURS QUALIFIÉS SEULEMENT

INSTALLATION DE SUPPORTS EN VERRE:

- Étape 1.** Retirez le panneau surround et la porte vitrée (voir la section "MAINTENANCE ET SERVICE").
- Étape 2.** Répartissez le support en verre fourni sur le bac d'alimentation. Créer une couche mince et uniforme sur le plateau. **Attention: Évitez les médias trop nombreux devant le pilote.**
- Étape 3.** Remonter et s'assurer que la flamme de la veilleuse est dégagée

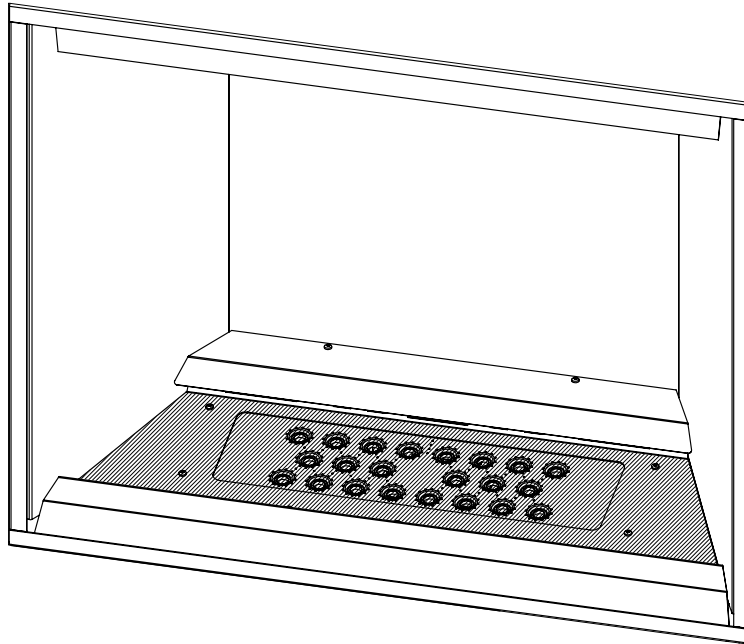


Figure 61: Installation de supports en verre

DÉPANNAGE

Remarque : pour le dépannage spécifique au G50GID, reportez-vous au manuel d'utilisation Dexen fourni

Table 10: Dépannage

Problem	Possible Cause	Solution
Conditions de verrouillage	Réinitialiser la carte IFC Proflamme	-Désactivez le système en appuyant sur le bouton ON/OFF de l'émetteur
		-Après environ 2 secondes, appuyez de nouveau sur le bouton ON/OFF sur l'émetteur.
		-Dans le mode de commande manuelle de la flamme, utilisez le bouton fléché vers le bas pour réduire la flamme, indiquée par le mot OFF affiché sur l'écran LCD de l'émetteur.
		-Attendez environ 2 secondes et appuyez sur la flèche vers le haut, la séquence d'allumage commencera.
Les principaux brûleurs ne démarrera pas	La flamme pilote est sortie	-basse ou aucune pression / air de gaz dans la ligne
	Le contrôle à distance ne fonctionne pas correctement	-Remplacer les piles
	Le thermostat est déconnecté ou trop haut	-Réglez le thermostat à une température plus basse.
	Problème avec le circuit du capteur de flamme	-Vérification de la pression de la ligne de gaz
		-Vérifier le câblage du thermostat pour les pauses
	-Vérification de l'image de la flamme sur thermopile	
Levage de la flamme	Fuite dans la conduite de l'évent	-Vérifier les fuites dans les raccords de ventilation
	Configuration de ventilation incorrecte	-Vérification de la configuration de l'évent avec manuel
	Paramètre restrictif impropre	-Diminution du niveau de restriction
Flames bleues	Le radiateur vient d'être démarré	-Normal pendant le démarrage: la flamme sera jaune au fur et à mesure que la cheminée se réchauffera
	Ajustement d'un obturateur d'air inadapté	-Adjust air shutter-contactez votre revendeur
Fous de verre	Condition normale: après que le dispositif se réchauffera, le verre sera clair.	* * En raison des additifs dans le gaz, le verre peut devenir bruyant pendant l'opération * * Nettoyer au besoin.
Enracinement	Trop de verre de presse	-Retirer certains supports de verre
	Ajustement d'un obturateur d'air inadapté	-Augmenter l'ajustement de l'air primaire
	Entrée de notation incorrecte	-Vérifier la pression manifold et la fréquence d'entrée de l'horloge pour la surchauffe
	Paramètre de restriction incorrect	-Diminution du paramètre restricteur
	Plaque de baffle (voir ci-dessous)	-Enlever la plaque de déflecteur si l'évent est restrictif
	Tube de combustion (voir ci-dessous)	-Utiliser un tube de brûleur plus grand si l'évent est restrictif

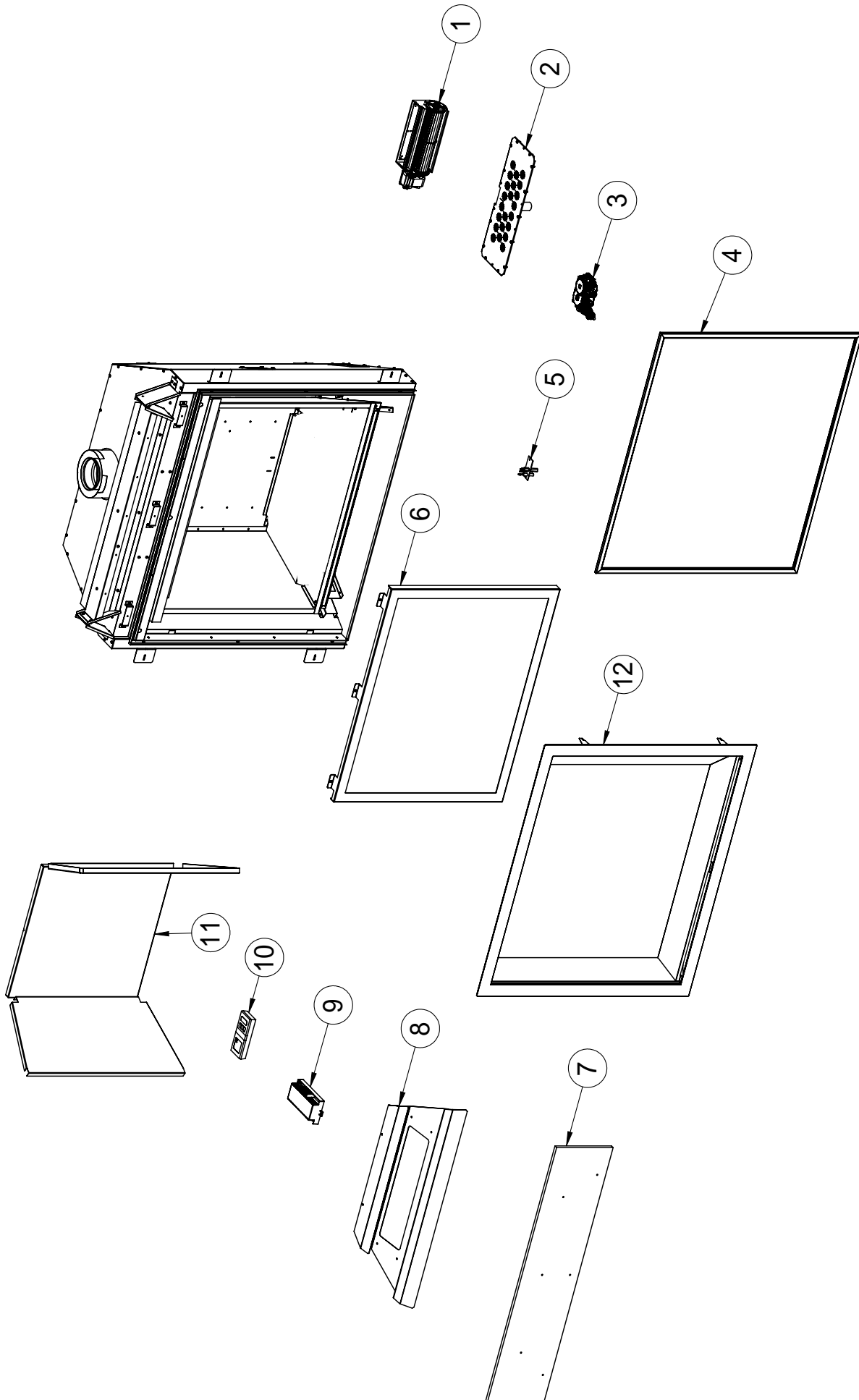
LISTE DES PIÈCES

Remarque : Pour les pièces spécifiques au G50GID, reportez-vous au manuel d'utilisation Dexen fourni avec le foyer

Table 11: Liste des pièces G50

Référence #	Description de la pièce	Partie #
1	Ventilateur à convection seulement	50-3577
2	Plaque de brûleur en verre	50-3785
3	S.I.T IPI Soupape	50-2682
4	Écran de sécurité G50	50-3612
5	Assemblée pilote PSE IPI	50-2513
6	G50 Porte Complète	50-3781
7	Panneau non combustible G50	50-3780
8	Plateau de support émaillé	50-3784
9	Contrôleur de cheminée intégré (IFC)	50-3312
10	Transmetteur à distance Proflame	50-3028
11	Doublures en porcelaine	50-3448
12	Visage mince G50 - Peint en noir	50-3449
-	Visage mince G50 - Poudre de gris	50-3450
-	Visage mince G50 - Poudre de bronze	50-3545
-	Visage mince G50 - Poudre d'argent	50-3451
-	Visage mince G50 - Plaqué nickel	50-3574
-	Visage mince G50 - Cuivre plaqué	50-3573
-	G50 Forgeworks Visage - Bronze de minuit	50-3452
-	Ensemble de bûches de bois flotté G50	50-3611
-	Boîte de 12 oz de peinture de retouche noir métallisée	PAINT-12-MB

DIAGRAMME DES PIÈCES





Garantie pour les produits Enviro gaz

Sherwood Industries Ltd («Sherwood») garantit, sous réserve des modalités et conditions énoncées, ce produit contre les défauts matériels et de fabrication pendant la période de garantie spécifiée à partir de la date d'achat au détail original. Dans le cas d'un défaut de matériau ou de fabrication pendant la période de garantie spécifiée, Sherwood se réserve le droit d'effectuer des réparations ou pour évaluer le remplacement d'un produit défectueux à l'usine de Sherwood. Les frais d'expédition sont à la charge du consommateur. Toutes les garanties sont Sherwood énoncées aux présentes et aucune réclamation ne sera faite contre Sherwood aucune garantie ou déclaration verbales.

Conditions

- Un enregistrement de garantie dûment remplie doit être soumise à Sherwood dans les 90 jours suivant l'achat initial par l'intermédiaire de la page d'enregistrement de garantie en ligne ou par la poste dans la carte d'enregistrement de garantie en ligne ou par la poste dans la carte d'enregistrement de garantie fournie. Demandez à l'installateur de remplir la fiche d'installation dans le dos du manuel pour la garantie et toute référence ultérieure.
- Cette garantie s'applique uniquement au propriétaire initial dans l'emplacement d'origine de la date d'installation.
- L'appareil a été correctement installé par un technicien ou un installateur qualifié, et doivent satisfaire à toutes les exigences locales et nationales du code du bâtiment.
- La garantie ne couvre pas l'enlèvement et de réinstallation des coûts.
- Sherwood Industries Ltd se réserve le droit d'apporter des modifications sans préavis.
- Sherwood Industries Ltd et ses employés ou représentants ne pourront en charge des dommages, que ce soit directement ou indirectement causés par un usage impropre, le fonctionnement, l'installation, l'entretien ou la maintenance de cet appareil.
- Une preuve d'achat originale doit être fournie par vous ou par le concessionnaire, y compris le numéro de série.
- Cette garantie ne couvre pas la décoloration de la aille de l'écran de sécurité.

Exclusions

Une liste élargie des exclusions est disponible à www.enviro.com/fr/resources/warranty/exclusions-limitations/

Cette garantie ne couvre pas:

- Dégâts à la suite d'une mauvaise utilisation ou d'abus.
- Les dommages causés par une surchauffe due à la configuration incorrecte ou falsification.
- Les dommages causés par une mauvaise installation.

Pour le concessionnaire:

- Fournir le nom, l'adresse et le téléphone de l'acheteur et la date d'achat.
- Indiquer la date d'achat. Nom de l'installateur et du détaillant. Numéro de série de l'appareil. nature de la plainte, de défauts ou dysfonctionnements, la description et la référence de toutes les pièces remplacées.
- Images ou de retour de produit endommagé ou défectueux peut être nécessaire.

Pour le distributeur:

- Signer et vérifier que le travail et les informations sont correctes.

Sherwood Industries Ltd.

6782 Oldfield Road, Victoria, BC . Canada V8M 2A3

Enregistrement de la garantie en ligne:

www.enviro.com/fr/resources/warranty/product-registration/

catégorie	un année	deux années	durée de vie limitée (7an)
parties (numéro de série obligatoire) ^{1,2}		✓	
centrales incendie boîte de ligne ³		✓	
chambre de combustion			✓
échangeur de chaleur			✓
brûleur			✓
bûches en céramique ⁴			✓
verre céramique ⁵	✓		
socles / pieds (à l'exception de finition)			✓
ensemble de porte			✓
panneau périphérique (à l'exception de finition)			✓
panneau extérieurs (à l'exception de finition)			jusqu'à 5 ans
composants électriques		✓	
finition de la surface extérieure ⁶	✓		
travail	✓		

¹ Alors que la garantie a expiré, les pièces de rechange seront garantis pendant 90 jours à compter de la date d'achat partiel. Tout travail non inclus. Numéro de série unitaire nécessaire.

² Le kit de ventilateur Westport (50-173) a couvert jusqu'à 5 ans à compter de la date d'achat. Tout travail non inclus. Numéro de série unitaire nécessaire.

³ Ne comprend pas les dommages à la finition causés par une mauvaise configuration de l'appareil ou des changements de couleur.

⁴ Ensemble de bûches et panneaux exclut l'usure ou bris causés par un nettoyage ou d'un service.

⁵ Le verre est couvert pour bris thermique. Photos de la boîte, à l'intérieur de la porte, et le numéro de série de l'appareil doit être alimenté par une rupture due à la navigation.

⁶ Surface de finition extérieure couvre Placage, émail ou de peinture à l'exclusion des changements de couleur, chipping, et les empreintes digitales. Les frais de déplacement non inclus.

FICHE TECHNIQUE D'INSTALLATION

Les informations suivantes doivent être enregistrées par l'installateur à des fins de garantie et de référence future.

NOM DU PROPRIÉTAIRE:

ADRESSE:

TÉLÉPHONE: _____

NOM DU REVENDEUR:

ADRESSE:

TÉLÉPHONE: _____

MODÈLE: _____

NUMÉRO DE SÉRIE: _____

DATE D'ACHAT: _____ (dd/mm/yyyy)

DATE D'INSTALLATION: _____ (dd/mm/yyyy)

GAZ NATUREL (NAT) PROPANE (LPG)

PRESSION DE GAZ D'ADMISSION: _____ in wc

ORIFICE DU BRÛLEUR PRINCIPAL: _____ # DMS

ORIFICE PILOTE # _____ OU _____ in diam.

SIGNATURE DES INSTALLATEURS:

NOM DE L'INSTALLATEUR:

ADRESSE:

TÉLÉPHONE: _____

MANUFACTURED BY:
SHERWOOD INDUSTRIES LTD.
6782 OLDFIELD RD. SAANICHTON, BC, CANADA V8M 2A3
www.enviro.com
l'hiver 2021
C-15638