



WARRANTY REGISTRATION  
[enviro.com/warranty](http://enviro.com/warranty)

# E30G

INSÉRER GAZ - BRÛLEUR EN VERRE ET VANNE NOVA

## MANUEL DU PROPRIÉTAIRE



Report # 0268GN023S

**AVERTISSEMENT:** Si les informations contenues dans ce manuel ne sont pas suivies à la lettre, un incendie ou une explosion entraînant des dommages matériels, des blessures ou des pertes de vie. Installation et l'entretien doivent être effectués par un installateur qualifié, une agence de service ou le fournisseur de gaz.

CERTIFIÉ AUX: ANSI Z21.88-2017 / CSA2.33-2017 FOYER AU GAZ À ÉVACUATION

# CONSIGNES DE SÉCURITÉ



## AVERTISSEMENT: INCENDIE OU D'EXPLOSION

Le non respect de consignes à la lettre pourrait entraîner des blessures graves, la mort ou des dommages matériels.

- **Ne pas entreposer ni utiliser d'essence ou d'autres vapeurs et liquide inflammables à proximité de cet appareil ou de tout autre appareil.**
  
- **QUE FAIRE SI UNE ODEUR DE GAZ**
  - Ne pas tenter d'allumer l'appareil.
  - Ne touchez à aucun interrupteur électrique; ne pas utiliser le téléphone dans votre immeuble.
  - Quittez le bâtiment immédiatement.
  - appeler immédiatement votre fournisseur de gaz à partir du téléphone d'un voisin. Suivez les instructions du fournisseur de gaz.
  - Si vous ne pouvez pas joindre votre fournisseur de gaz, appelez le service d'incendie.
  
- **Installation et l'entretien doivent être effectués par un installateur qualifié, une agence de service ou le fournisseur de gaz.**

**INSTALLATEUR:** Laissez ce manuel avec l'appareil.

**CONSOMMATEURS:** Conservez ce manuel pour référence future.

**POUR VOTRE SÉCURITÉ: Ne pas entreposer ni utiliser d'essence ou d'autres vapeurs et liquides inflammables à proximité de cet appareil ou de tout autre appareil.**

Cet appareil peut être installé dans un après-vente situé de façon permanente, la maison (mobile), où pas interdit par les codes locaux.

Cet appareil doit être utilisé uniquement avec le type de gaz indiqué sur la plaque signalétique. Cet appareil n'est pas convertible pour une utilisation avec d'autres gaz, sauf si un kit de conversion certifié.

Installations Massachusetts (d'avertissement): Ce produit doit être installé par un plombier ou un installateur de gaz agréé lorsque installé dans le Commonwealth du Massachusetts. Autres exigences du code du Massachusetts: connecteur flexible ne doit pas être plus long que 36po, une vanne d'arrêt doit être installé; seulement ventilation scellé produits directs de combustion sont approuvés pour chambres / salle de bains. Un détecteur de monoxyde de carbone est requis dans toutes les pièces contenant des gaz tiré appareils de ventilation directe. Le registre du foyer doit être enlevé ou soudant en position ouverte avant d'installer un insert de cheminée.

# CONSIGNES DE SÉCURITÉ

POUR UNE INSTALLATION ET FONCTIONNEMENT DE VOTRE "ENVIRO" CHAUFFAGE, S'IL VOUS PLAÎT LIRE ATTENTIVEMENT LES INFORMATIONS SUIVANTES:

- Tous les appareils à gaz ENVIRO doivent être installés conformément à leurs instructions. Lisez attentivement toutes les instructions de ce manuel. Consultez l'autorité de construction ayant compétence pour déterminer la nécessité d'un permis avant de commencer l'installation.
- **Remarque:** Le non-respect de ces instructions peut entraîner un dysfonctionnement de la cheminée, ce qui peut entraîner la mort, des blessures graves et / ou des dommages matériels.
- Le non-respect de ces instructions peut également annuler votre assurance incendie et / ou de garantie.

## GENERAL

• Installation et réparation doivent être effectuées par un technicien qualifié. L'appareil doit être inspecté avant la première utilisation et au moins chaque année par un technicien qualifié. Un nettoyage plus fréquent peut être nécessaire en raison des peluches provenant des tapis, literie, etc Il est impératif les compartiments de contrôle, les brûleurs et les passages de circulation d'air de l'appareil restent propres.

• En raison de températures élevées, l'appareil devrait être situé hors des zones de trafic intense et éloigné des meubles et des rideaux.

**Les enfants et les adultes doivent être sensibilisés aux dangers de hautes températures de surface et devraient rester à l'écart pour éviter brûlures ou l'inflammation des vêtements.**

• Les jeunes enfants doivent être surveillés attentivement quand dans la même pièce que l'appareil. Les tout-petits, les jeunes enfants et autres personnes sont sujets aux brûlures accidentelles. Une barrière physique est recommandée s'il ya des personnes à risque dans la maison. Pour restreindre l'accès à un foyer ou un poêle installer une barrière de sécurité ajustable pour éloigner les bambins, les jeunes enfants et autres personnes à risque hors de la pièce et loin des surfaces chaudes. Tout écran ou protecteur retiré pour l'entretien doit être réinstallé avant d'utiliser l'appareil.

• Les vêtements et autres matériaux inflammables ne doivent pas être placés sur ou près de l'appareil.

• L'installation et l'entretien doivent être effectués par un installateur, une agence de service ou le fournisseur de gaz qualifié.

• Cette installation doit être conforme aux codes locaux ou, en l'absence de codes locaux, avec le National Fuel Gas Code, ANSI Z223.1/NFPA 54, ou le gaz naturel et du propane Code d'installation, CSA B149.1.

• Pour éviter toute blessure, ne pas laisser quiconque n'est pas familier avec le poêle pour le faire fonctionner.

**• Pour éviter toute blessure, si le pilote ou le pilote et les brûleurs sont sortis sur leur propre, ouvrir la porte en verre et attendre 5 minutes pour aérer avant de tenter de rallumer le poêle.**

• Toujours garder la zone autour de l'appareil libres de matériaux combustibles, d'essence et d'autres vapeurs et liquides inflammables.

• Ces appareils ne doivent pas être utilisés comme un séchoir pour les vêtements ou pour accrocher Noël bas / décorations.

• En raison de la cuisson de la peinture sur la cuisinière, une légère odeur et une fumée seront probablement remarqué lorsque le poêle est utilisé en premier. Ouvrez une fenêtre jusqu'à ce que le fumeur arrête.

Toujours raccorder cette cuisinière à gaz à un système de ventilation et d'aération à l'extérieur de l'enveloppe du bâtiment. Ne jamais évacuer une autre pièce ou à l'intérieur. Assurez-vous que le tuyau de ventilation spécifié est utilisé, de taille adéquate et de hauteur suffisante pour fournir suffisamment de tirage. Inspectez le système de ventilation par an pour le blocage et des signes de détérioration.

**AVERTISSEMENT:** Omettre de positionner les pièces conformément aux schémas de ce livret, ou la non-utilisation de pièces non spécifiquement approuvées pour cet appareil, peut entraîner des dommages matériels ou corporels.

**AVERTISSEMENT:** Omettre de positionner les pièces conformément aux schémas de ce livret, ou la non-utilisation de pièces non spécifiquement approuvées pour cet appareil, peut entraîner des dommages matériels ou corporels.

• Ne jamais utiliser de combustibles solides tels que le bois, papier, carton, charbon, ou de liquides inflammables, etc, dans cet appareil.

• Ne pas utiliser cet appareil si une partie quelconque a été submergée. Appelez immédiatement un technicien de service qualifié pour inspecter l'appareil et pour remplacer toute pièce du système de contrôle ou toute commande de gaz qui a été sous l'eau.

• Ne pas abuser en frappant la vitre ou de claquer la porte.

• Si l'unité de E30 est sorti de son installation, et le système de air de ventilation est déconnecté pour une raison quelconque, veiller à ce que les conduites d'air de ventilation sont reconnectés et re-scellé dans



## DANGER



**VITRE CHAUDE – RISQUE DE BRÛLURES.**

**NE TOUCHEZ PAS UNE VITRE NON REFROIDIE.**

**NE LAISSEZ JAMAIS UN ENFANT TOUCHER LA VITRE.**

L'écran pare-étincelles fourni avec ce foyer réduit le risque de brûlure en cas de contact accidentel avec la vitre chaude et doit être installé pour la protection des enfants et des personnes à risques.

# TABLE DES MATIÈRES

---

|   |    |
|---|----|
| Précautions de sécurité.....  | 2  |
| Table des matières.....   | 4  |
| Codes et approbations.....  | 5  |
| Spécifications.....   | 6  |
| Localisation de l'étiquette de sûreté.....  | 6  |
| Dimensions.....   | 6  |
| Installer la profondeur.....  | 6  |
| Dimensions des options du E30.....  | 7  |
| Instruction de fonctionnement.....  | 8  |
| Instruction d'allumage et d'arrêt.....  | 8  |
| Flamme du pilote.....   | 9  |
| Ajustement du Venturi.....  | 9  |
| Sons normaux durant le fonctionnement.....  | 9  |
| Allumage du brûleur.....  | 10 |
| Vitesse du ventilateur.....   | 10 |
| Entretien et service.....   | 11 |
| Nettoyage des surfaces peintes.....   | 11 |
| Enlèvement porte en verre.....  | 11 |
| Nettoyage de la vitre.....  | 11 |
| Nettoyage de la boîte à feu.....  | 12 |
| Remplacement de la vitre.....   | 12 |
| Vérification les flammes du pilote et du brûleur.....   | 12 |
| Retrait du couvercle de la valve.....   | 12 |
| Conversion du carburant.....  | 13 |
| Installation initiale.....  | 15 |
| Dégagements aux combustibles.....   | 15 |
| Dimension minimum du foyer.....   | 15 |
| Échappement.....  | 16 |
| Réglage du déflecteur.....  | 17 |
| Installer l'unité.....  | 18 |
| Installation du foyer avec zéro dégagement.....   | 20 |
| Exigences électrique.....   | 21 |
| Connexion de la ligne à gaz.....  | 22 |
| Ajustement de la flamme du pilote.....  | 23 |
| Installation secondaire.....  | 24 |
| Installation / retrait de l'écran de sécurité.....  | 24 |
| Étagère de base et élévateur en option.....   | 24 |
| Panneaux sur mesure de 3 ou 4 côtés.....  | 25 |
| Installation du panneau Surround.....   | 26 |
| Dépose / installation du revêtement de la chambre de combustion et du plateau de brûleur...27 | 27 |
| Installation du média en vere.....  | 28 |
| Dépannage.....  | 29 |
| Liste des pièces.....   | 30 |
| Diagramme des pièces - Composants.....  | 31 |
| Remarques.....  | 32 |
| Garantie.....   | 33 |
| Feuille des données d'installation.....   | 34 |

## CODES ET APPROBATIONS

**ÉVACUATION DIRECTE SEULEMENT** : Ce type est identifié par le préfixe DV. Cet appareil évacue tout son air de combustion à l'extérieur du logis, au travers d'un système d'évacuation spécialement conçu.

Cet appareil a été testé et approuvé pour les installations entre 0 et 4 500 pieds (1372 m), au-dessus du niveau de la mer.

**Aux États-Unis** : Cet appareil peut être installé à des altitudes plus élevées. S.V.P. Rérérez-vous à votre guide "American Gas Association" qui stipule : le ratio du niveau de la mer du "Gas Designed Appliances", installé à une élévation supérieure à 2 000 (610 m) pieds, doit être réduit de 4% pour chaque 1000 pieds (305 m) au dessus du niveau de la mer. Référez-vous également aux autorités locales ou aux directives des codes ayant juridiction dans votre localité.

**Au Canada** : Lorsque l'appareil est installé à une élévation supérieure à 4 500 pieds (1372 m), le ratio certifié de haute altitude devrait être réduit avec un ratio de 4% pour chaque 1000 pieds (305 m) additionnel.

- Cet appareil a été testé par Intertek et OMNI-Test et se conforme avec les normes établies FOYER AU GAZ À ÉVACUATION au CANADA et aux É.U. comme suit:

**Les chauffe-VENTILE INSERT CHEMINEE DE GAZ**  
TESTÉ POUR: ANSI Z21.88-2017/CSA 2.33-2017 VENTILATION CHAUFFAGE GAZ DE CHEMINEE  
CSA 2.17-2017 APPAREILS AU GAZ pour les hautes altitudes  
MÉTHODE CSA P.4.1-15 ESSAI DE MESURE efficacité annuelle des foyers

### Ce foyer ENVIRO E30:

- Il a été certifié pour une utilisation avec du gaz naturel ou du propane. (Voir Étiquette de sûreté.)
- Il n'est pas fait pour une utilisation de combustibles solides.
- Il est approuvé pour la chambre à coucher ou un salon ayant un lit. (**AU CANADA** : il doit être installé avec un thermostat mural certifié. **AUX É.U.** : Voir les instructions d'installation ANSI Z223.1 courant.)
- Il doit être installé en accord avec les codes locaux. Si ceux-ci n'existent pas, utilisez les codes d'installation courant CAN/CSA-B149.1 du gaz naturel et du propane au Canada ou du ANSI Z223.1/NFPA 54 aux É.U.
- Il doit être correctement relié à un système d'évent approuvé. Il ne doit pas être relié à une conduite de cheminée servant un autre appareil séparé à combustion solide.
- Le flux de la combustion et l'air de ventilation ne doivent pas être obstrués.

**AVIS IMPORTANT (En ce qui concerne jusqu'à premier feu)**: Lorsque l'appareil est allumé pour la première fois, il devrait être au niveau élevé en laissant le ventilateur fermé, pendant une période de 4 heures. Cela "curera" la peinture, les bûches, les joints d'étanchéités et tout autre produit utilisé dans le processus de fabrication. Il est conseillé d'ouvrir une vitre ou une porte, car il y aura de la fumée et cela peut irriter certaines personnes. Après que l'unité a passé au travers de son premier démarrage, éteignez l'unité, incluant le pilote. Laissez l'appareil se refroidir et puis enlevez la porte et nettoyez la vitre avec un bon nettoyeur de vitres de foyer au gaz, disponible chez votre détaillant local ENVIRO. Voir les sections "RETRAIT DE LA PORTE" and "NETTOYAGE DE LA VITRE".

### LES CLIMATS FROIDS:

**REMARQUE**: Dans les climats froids, une isolation supplémentaire peut être utilisée sur certains ventilation. Il est recommandé dans les climats froids pour envelopper le échappement et d'admission évacuation pour les quelques pieds finales avant la fin.



# SPÉCIFICATIONS

## LOCALISATION DE L'ÉTIQUETTE DE SÛRETÉ:

L'étiquette de sûreté est situé au bas de l'unité, en arrière de la porte d'accès.

## DIMENSIONS:

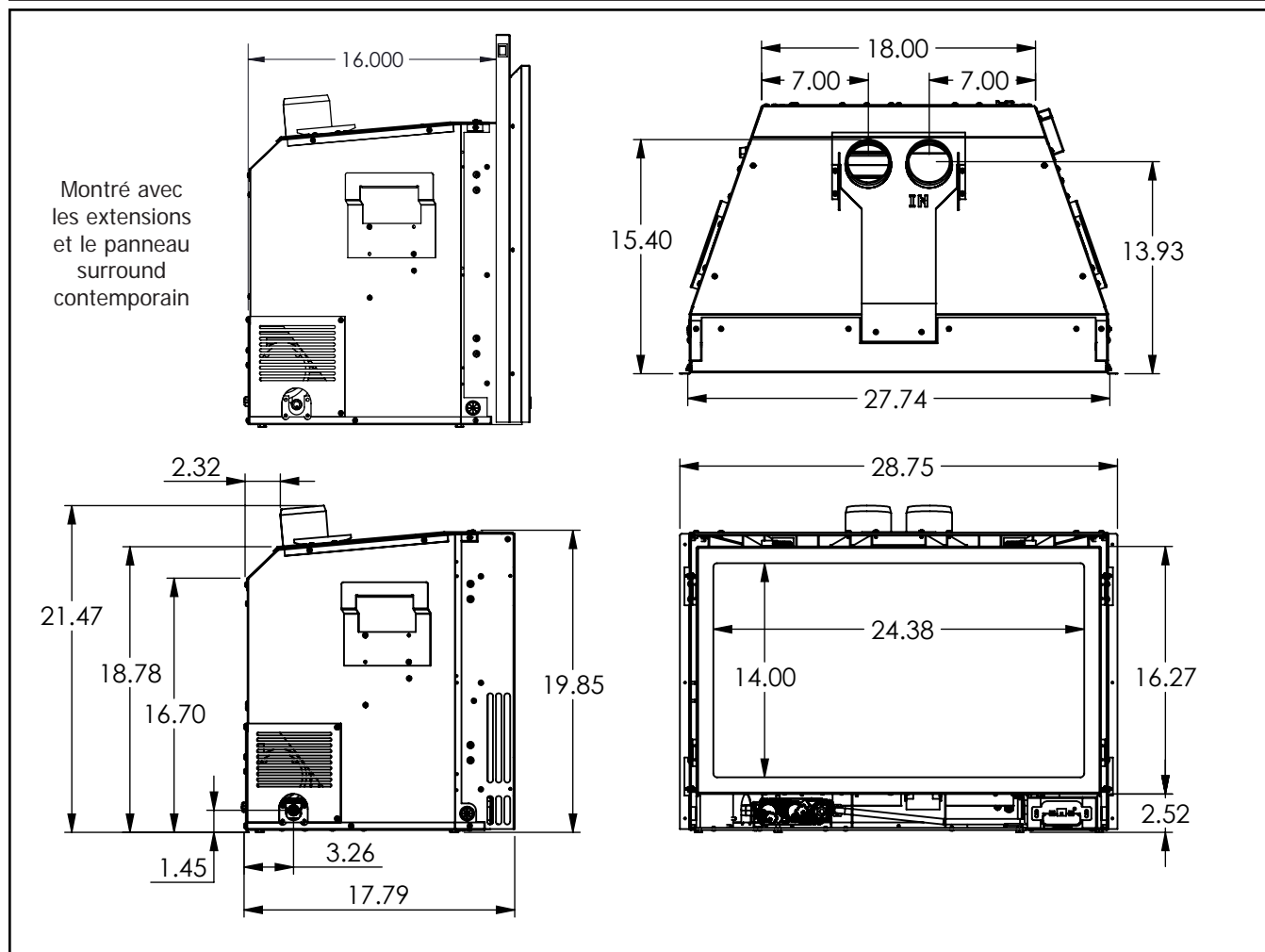


Figure 1: E30 Dimensions extérieures.

## INSTALLER LA PROFONDEUR:

La profondeur d'installation variera en fonction du panneau surround utilisé. Le tableau 1 indique la profondeur requise pour chaque panneau surround.

| Panneau Surround    | Profondeur d'installation |
|---------------------|---------------------------|
| Contemporary        | 16" [406 mm]              |
| Extruded            |                           |
| Modern              | 16 7/8" [429 mm]          |
| Slim & Elite Panels | 17 1/4" [438 mm]          |

Table 1: E30 J'installe des profondeurs.

# SPÉCIFICATIONS

## DIMENSIONS DES OPTIONS DU E30:

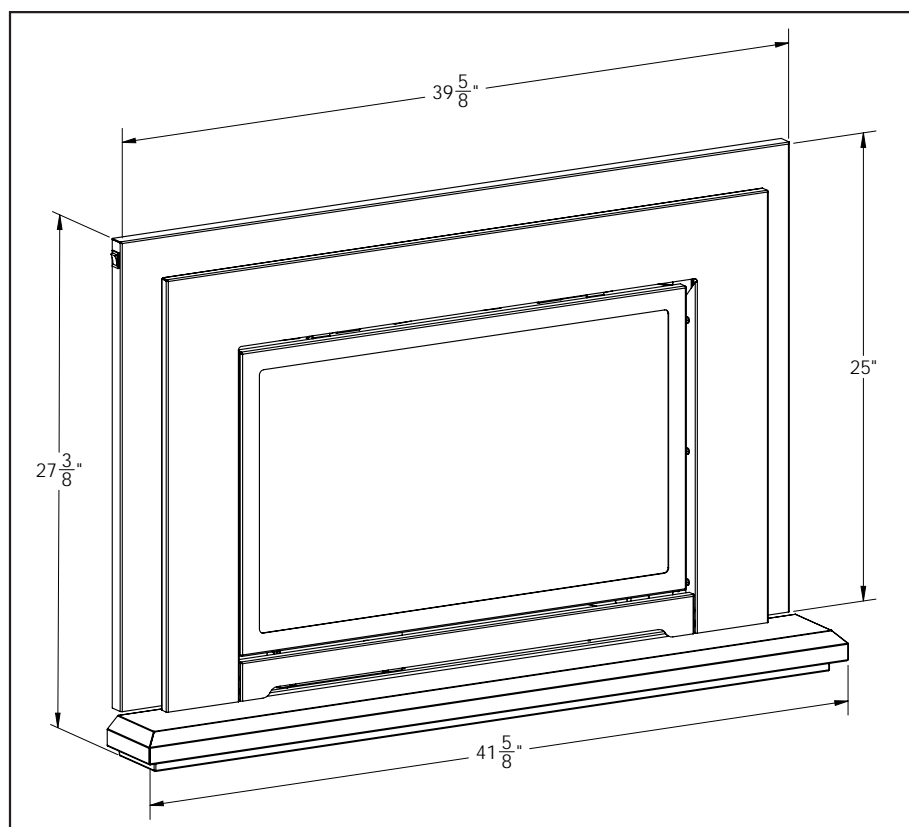


Figure 2: Contour contemporain du E30 avec l'étagère de base et l'élévateur.

Tableau 2: Dimensions des options du E30.

|                          | Contour régulier                               | Contour contemporain | Contour Extrudé                 |
|--------------------------|--|----------------------|---------------------------------|
| Hauteur                  | 25" (635mm)                                    | 25" (635mm)          | 25" (635mm)                     |
| Largeur                  | 39 5/8" (1006mm)                               | 39 5/8" (1006mm)     | 39 5/8" (1006mm)                |
| <b>Contour ajustable</b> | Hauteur  |                      | Largeur                         |
|                          | 38" (965mm)                                    |                      | 46" (1168mm)                    |
|                          | <b>Étagère de base</b>                         |                      | <b>Étagère de base surélevé</b> |
| Hauteur                  | 1 5/8" (41mm)                                  |                      | 2 1/8" (54mm)                   |
| Largeur                  | 41 5/8" (1057mm)                               |                      | 40 1/4" (1022mm)                |
| Profondeur               | Dessous 4 7/8" (112mm); Dessus 3 13/16" (97mm) |                      | 3 11/16" (94mm)                 |

# INSTRUCTIONS DE FONCTIONNEMENT

Pour votre sécurité, lisez les précautions de sécurité et les instructions d'allumage avant le fonctionnement.

**AVERTISSEMENT: SI VOUS NE SUIVEZ PAS EXACTEMENT CES INSTRUCTIONS, CELA POURRAIT RÉSULTER PAR UN FEU OU UNE EXPLOSION, CAUSANT DES DOMMAGES DE PROPRIÉTÉS, DES BLESSURES CORPORELLES OU MÊME LA PERTE DE VIE.**




## INSTRUCTIONS D'ALLUMAGE ET D'ARRÊT:

### POUR VOTRE SÉCURITÉ, LISEZ AVANT D'ALLUMER



**ATTENTION:** Si vous ne suivez pas exactement ces instructions, un incendie ou une explosion pourrait en résulter entraînant des dommages matériels, des blessures ou des pertes de vie.

- A. Cet appareil a un pilote qui doit être allumé à la main. Lors de l'allumage du pilote, suivez exactement ces instructions.
- B. AVANT D'ALLUMER, sentez tout autour de l'appareil pour une odeur de gaz. Assurez-vous de sentir près du plancher, car certains gaz sont plus lourds que l'air et se propage au sol.  
**QUE FAIRE SI VOUS SENTEZ UNE ODEUR DE GAZ**  
N'essayez pas d'allumer l'appareil. Ne touchez pas à aucun interrupteur électrique; n'utilisez aucun téléphone dans votre demeure. Appelez immédiatement votre fournisseur de gaz depuis un voisin. Suivez les instructions du fournisseur de gaz. Si vous ne pouvez pas rejoindre votre fournisseur de gaz, appelez le département de protection contre les incendies.
- C. Utilisez seulement votre main pour enfoncer ou tourner le bouton de contrôle du gaz. N'utilisez jamais d'outils. Si le bouton ne s'enfonce ou ne se tourne pas à la main, n'essayez pas de le réparer. Appelez un technicien qualifié. Forcer ou tenter une réparation peut causer un incendie ou une explosion.
- D. N'utilisez pas cet appareil si une partie quelconque a été submergée. Appelez immédiatement un technicien qualifié pour inspecter l'appareil et pour remplacer toute pièce du système de contrôle et de contrôle du gaz qui a été sous l'eau.


### INSTRUCTION D'ALLUMAGE

1. ARRÊTEZ! Lisez les consignes de sécurité ci-dessus sur cette étiquette.
2. Réglez le thermostat à réglage le plus bas.
3. Coupez toute l'alimentation électrique de cet appareil.
4. Ouvrez le panneau de contrôle frontal.
5. Éteignez le bouton de contrôle de gaz dans le sens horaire  à la position "OFF" 
6. Ouvrez la porte. Attendez cinq (5) minutes pour laisser échapper tout le gaz. Fermez la porte, puis sentez pour une odeur de gaz, y compris près du plancher. Si vous sentez une odeur de gaz, ARRÊTEZ! Suivez la consigne «B» des consignes de sécurité ci-dessus sur cette étiquette. Si vous ne sentez pas de gaz, passez à l'étape suivante.
7. Trouvez le pilote située près du centre arrière du foyer. Tournez le bouton de contrôle du gaz sans le sens anti-horaire  à "PILOTE". Appuyez à fond le contrôle du gaz et gardez ce bouton enfoncé pendant environ 30 secondes, après que le pilote est allumé. Relâchez le bouton. Si le pilote s'éteint, répétez les étapes 4 et 5.

**ATTENTION:** cette valve à gaz a un dispositif de verrouillage, qui ne permettra pas au brûleur du pilote de se rallumer, jusqu'au refroidissement du thermocouple.

- Si le bouton ne revient pas quand il est relâché, arrêtez et appelez immédiatement votre technicien ou votre fournisseur de gaz.
- Si le pilote ne demeure pas allumé après plusieurs essais, tournez le bouton de contrôle du gaz dans le sens horaire  à "OFF" et appelez votre technicien de service ou le fournisseur de gaz.
8. Tournez le bouton de contrôle dans le sens anti-horaire  à la position "ON". Basculez l'interrupteur du brûleur à "ON", puis TOURNEZ le bouton "HI/LOW" au réglage désiré.
  9. Fermez le panneau de contrôle frontal.
  10. Rétablissez l'alimentation électrique de l'appareil.
  11. Réglez le thermostat à la position désirée.

### POUR COUPER LE GAZ À L'APPAREIL

1. Réglez le thermostat à réglage le plus bas.
2. Coupez l'alimentation électrique de l'appareil si un service doit être fait.
3. Ouvrez le panneau de contrôle et basculez l'interrupteur du brûleur à "OFF"
4. Tournez le bouton de contrôle du gaz dans le sens horaire  à la position OFF".
5. Fermez le panneau de contrôle frontal.

C-12489

Figure 3: Étiquette d'instructions d'allumage.



# INSTRUCTIONS DE FONCTIONNEMENT

## FLAMME DU PILOTE:

1. Fermez le gaz allant au foyer. **Si cela n'est pas fait récemment, Enlevez la vitre et permettez à l'air de sortir pendant au moins cinq (5) minutes pour vider tous les gaz.** Allumez le gaz à l'appareil de chauffage. Testez les joints pour une fuite avec une eau savonneuse. **N'UTILISEZ JAMAIS DE FLAMME OUVERTE POUR LE TEST DE FUITE.**
2. Démarrez le pilote en appuyant sur le contrôle du gaz et en le tournant à "PILOT". Tout en appuyant le bouton de contrôle de gaz, appuyez sur l'allumeur piézo plusieurs fois, jusqu'à ce la flamme du pilote s'allume. Tenez le bouton de contrôle du gaz enfoncé pendant 30 secondes. Vérifiez que le pilote a entièrement englouti l'assemblage du thermocouple (voir figure 4).
3. Démarrez le brûleur principal en tournant le bouton de contrôle du gaz à "ON" et puis tournez le bouton rotatif à "ON". Vérifiez que tous les ports du brûleur ont des flammes.
4. Testez de nouveau tous les joints à gaz.

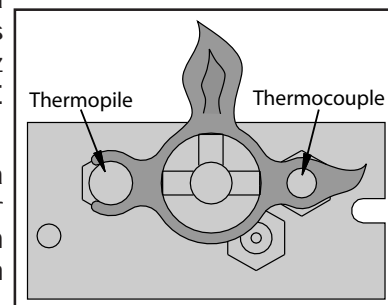


Figure 4. Pilot Flame

## AJUSTEMENT DU VENTURI:

Le levier d'ajustement de venturi est situé sur le côté droit de l'appareil, en dessous de la porte (voir figure 5). Pour éviter de toucher des surfaces chaudes sous l'appareil, utilisez l'outil de porte pour ajuster le Venturi.

Le Venturi permet la quantité d'air à être ajusté dans le foyer, afin de tenir compte des climats différents et des configuration d'évent. Démarrez le pilote et ensuite, le brûleur. Assurez-vous que la flamme pilote brûle normalement et qu'aucun orifice du brûleur est bouché. Laissez le foyer brûler pendant environ quinze (15)

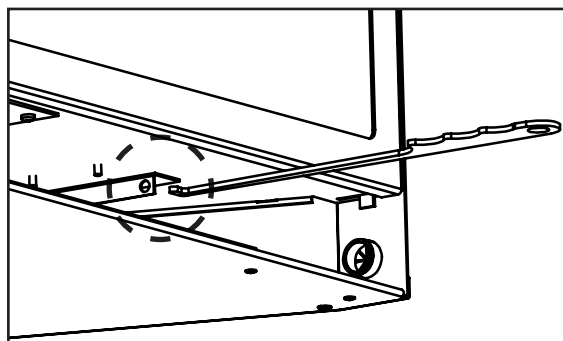


Figure 5: Réglage du Venturi d'air.

minutes et ensuite examinez les flammes. La flamme idéal sera bleu à la base et orange pâle au-dessus. Les flammes doivent être de taille moyenne. Si les flammes ressemblent à cela, aucun ajustement de Venturi est nécessaire. Si les flammes sont assez courtes et surtout bleues, le foyer prend trop d'air. Par conséquent, le volet d'air doit être fermé (pousser) un peu jusqu'à ce que les flammes correctes sont atteintes. Les flammes qui sont très orange, avec des bouts visqueux foncés ne reçoivent pas assez d'air. Ouvrez (tirer) le Venturi que les flammes se nettoient. Si le Venturi est tout ouvert, alors fermez-le au complet car une flamme appropriée ne peut pas être atteint, éteignez le gaz et contacter le détaillant.

**Avertissement:** Un mauvais réglage du Venturi peut conduire à mauvaise combustion, qui est un danger pour la sécurité. Contactez le détaillant s'il y a un quelconque souci à propos de l'ajustement du venturi.

## SONS NORMAUX DURANT LE FONCTIONNEMENT:

| Composant                | Son et raison   |
|--------------------------|---|
| Boîte à feu              | Craquement lors du réchauffement et du refroidissement.   |
| Brûleur                  | Bruit léger ou pouf une fois éteint; plus commun avec les unités au propane.                            |
| Capteur de température   | Claquement lors de l'allumage ou la fermeture du ventilateur.   |
| Flamme du pilote         | Chuchotement tranquille pendant que la flamme du pilote est allumée.                                    |
| Ventilateur              | Mouvement d'air qui accroit et décroît avec le vitesse du ventilateur.                                  |
| Valve de contrôle du gaz | Un clic lourd lors de l'allumage ou la fermeture, c'est dû à l'ouverture ou à la fermeture de la valve. |

Tableau 3: Sons normaux.

# INSTRUCTION DE FONCTIONNEMENT

## ALLUMAGE DU BRÛLEUR:

- A) Assurez-vous que le pilote est allumé.
- B) Tournez la bouton de contrôle du gaz dans le sens anti-horaire à "ON"
- C) Basculez l'interrupteur du brûleur à "ON" (Situé sur le panneau de contour).
  - Une localisation alternative de l'interrupteur est montré à la figure 6.
- D) Tournez le bouton "HI/LO" à la hauteur de flamme désirée.
- E) Allumez l'alimentation électrique de l'appareil.

**NOTE:** Vérifiez que tous les trous de brûleur sont allumés.

## POUR ARRÊTER LE FOYER

Basculez l'interrupteur du brûleur à "OFF" pour arrêter seulement le brûleur.

Si le foyer est d'être éteint pour la saison ou le service, tournez le bouton de contrôle à "OFF" et tournez la valve du robinet de gaz à "OFF". NE LA FORCEZ PAS. Si l'appareil doit être réparé, coupez également l'alimentation électrique de l'unité.

**NOTE:** Lorsque l'appareil est allumé pour la première fois, il devrait être au niveau élevé, avec le ventilateur éteint et cela, pour les quatre (4) premières heures. Ceci "curera" la peinture, les bûches, les joints d'étanchéité et les autres produits utilisés dans le processus de fabrication. Il est conseillé qu'une porte ou une fenêtre soit ouverte pendant que l'unité laissera échapper de la fumée, qui peut irriter certaines personnes. Après que l'unité a effectué sa première combustion, arrêtez l'unité, incluant le pilote et permettez à l'unité de se refroidir complètement. Par la suite, retirez la porte et nettoyez la vitre avec un bon nettoyant à vitre de foyer, disponible chez votre détaillant Enviro local. Voir MAINTENANCE ET SERVICE - NETTOYAGE DE LA VITRE et MAINTENANCE ET SERVICE - RETRAIT DE LA VITRE DE PORTE.

Localisation alternative de l'interrupteur du brûleur.



Figure 6: E30 Panneau de contrôle du E30

## VITESSE DU VENTILATEUR:

Le ventilateur s'allume seulement quand le foyer est monté en température (environ 15 minutes). En tournant le bouton du contrôleur du ventilateur sur le panneau de contrôle de l'appareil, cela va changer la vitesse du ventilateur (voir figure 6). Pour arrêter le ventilateur, tournez totalement le bouton de contrôle du ventilateur dans le sens antihoraire.

## MAINTENANCE ET D'ENTRETIEN

---

**Attention:** Ne pas placer les pièces en conformité avec ce manuel, ou l'échec d'utiliser seulement les pièces spécifiquement approuvées avec cet appareil, peut entraîner des dommages matériels ou corporels.

La zone de l'appareil doit être claire et exempts de matières combustibles, l'essence et autres vapeurs inflammables et des liquides.

Au moins une fois par an, courir à travers les procédures suivantes pour s'assurer que le système est propre et qu'il fonctionne correctement. Vérifier que le brûleur pour voir si tous les ports sont claires et propres. Vérifiez que le pilote pour s'assurer qu'il n'est pas bloqué par quelque chose. La flamme de la veilleuse doit être bleue et jaune peu ou pas sur les pointes.

Le système de ventilation doit être périodiquement examinée, il est recommandé de l'examen se fait par une personne qualifiée.

Toujours s'assurer que le débit d'air de combustion et de ventilation n'est pas obstrué est de toute façon.

### **NETTOYER LES SURFACES PEINTES:**

---

Les surfaces peintes doivent être périodiquement avec un chiffon humide lorsque l'appareil est froid.

### **ENLÈVEMENT PORTE EN VERRE:**

---

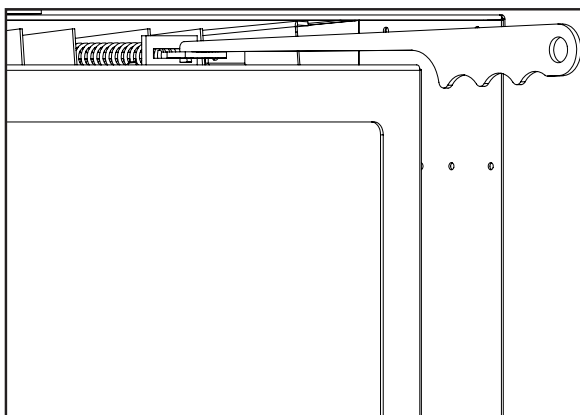


Figure 7: dégageant de porte.

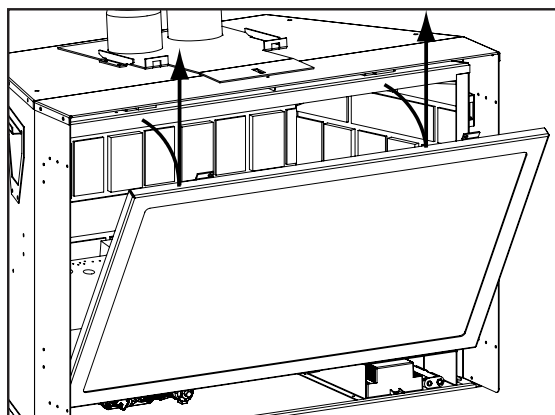


Figure 8: enlèvement de porte

Enlever la porte vitrée en plaçant l'extrémité recourbée de l'outil de déverrouillage de la porte dans le trou sur le mécanisme de verrouillage de porte (voir figure 7) et en tirant le loquet puis vers le haut. Lorsque les deux (2) loquets ont été libérés, inclinez le bas de la porte avant, puis soulevez-le pour décrocher les pattes porte, en haut (voir figure 8). Remonter dans l'ordre inverse.

**Attention:** Ne pas toucher ou essayer de retirer la vitre si le foyer n'est pas complètement refroidi.

**Ne jamais faire fonctionner la cheminée avec le verre enlevé.**

ATTENTION VERRE PEUT SE SÉPARER DE LA PORTE.

### **NETTOYAGE DE LA VITRE:**

---

**Lorsque le foyer est froid**, retirer la porte vitrée. VOIR MAINTENANCE ET SERVICE - ENLÈVEMENT PORTE EN VERRE. Vérifiez le matériau du joint sur le dos du verre, en s'assurant qu'il est ci-joint et intacte.

Lors d'un démarrage à froid en place, la condensation se forme sur la vitre. Il s'agit d'une condition normale avec tous les foyers. Toutefois, cette condensation peut laisser de la poussière et de charpie à la surface du verre. Durcissement de la peinture initiale de l'appareil peuvent laisser un léger film sur la vitre. Le verre sera nécessaire de nettoyer après la cheminée a refroidi à partir de la première brûlure et environ deux semaines après première mise à feu. **Utiliser un nettoyeur à vitres doux et un chiffon doux. Les nettoyeurs abrasifs peuvent endommager le verre et les surfaces peintes.** Selon le montant de l'utilisation, la vitre devrait nécessiter un nettoyage pas plus de deux ou trois fois par saison. **Ne pas nettoyer la vitre quand elle est chaude.**

# MAINTENANCE ET SERVICE

## NETTOYAGE DE LA BOÎTE À FEU:

Retirez délicatement le support en verre et le plateau en porcelaine. Passez l'aspirateur sur le fond du foyer et retirez les poussières / peluches de la veilleuse. À ce moment, inspectez le tube du brûleur pour vous assurer qu'il ne se fissure pas ou ne se déforme pas trop. Si un problème est suspecté, contactez le revendeur.

## REPLACEMENT DE LA VITRE:

Le verre dans la cheminée est une céramique à haute température. Si le verre est endommagé de quelque façon, un remplacement est nécessaire d'usine (voir la liste des pièces). Porter des gants lorsque vous manipulez endommagé porte vitrée pour prévenir les blessures. Ne faites pas fonctionner avec la façade en verre est enlevée, fissurée ou cassée. Enlèvement et remplacement de la vitre de la porte **doit** être effectuée par une personne du service certifié ou qualifié. **Le verre doit être acheté chez un revendeur ENVIRO. Pas de matériaux de substitution sont autorisés.** Enlevez la porte (voir page 11). La vitre de remplacement sera livré avec un nouveau joint d'étanchéité installé. Enlever les restes de silicone de la porte. Appliquez de la silicone à haute température pour les deux faces verticales de la porte et d'installer la nouvelle pièce de verre avec le joint (assurez-vous de maintenir les dégagements de pointe). Appliquer une pression sur le verre pour permettre la silicone à adhérer à la matière du joint d'étanchéité.

## VÉRIFICATION DU PILOTE ET DES FLAMMES DU BRÛLEUR:

Effectuez périodiquement une vérification visuelle des flammes du pilote. Une des flammes devrait englober l'allumeur et le thermocouple, l'autre doit brûler sur les ports du brûleur (voir figure 4). Vérifiez également que le brûleur fonctionne correctement, référez-vous à la section Ajustement du Venturi.

## RETRAIT DU COUVERCLE DE LA VALVE:

Le couvercle de la valve peut enlevé pour accéder à la valve de gaz.

1. Retirez la porte vitrée, comme montré à la section MAINTENANCE ET SERVICE - RETRAIT DE LA PORTE VITRÉE.
2. Retirez avec précaution le support en verre et le plateau en porcelaine s'ils sont installés. Retirez ensuite le tube du brûleur. Se reporter à la section Installation secondaire - RETRAIT DU REVÊTEMENT DE LA CHAMBRE DE COMBUSTION ET DU PLATEAU DE BRÛLEUR.
3. Utilisez un tournevis T-20 pour retirer les six vis qui maintiennent le couvercle de la vanne en place (indiqué à la figure 9).

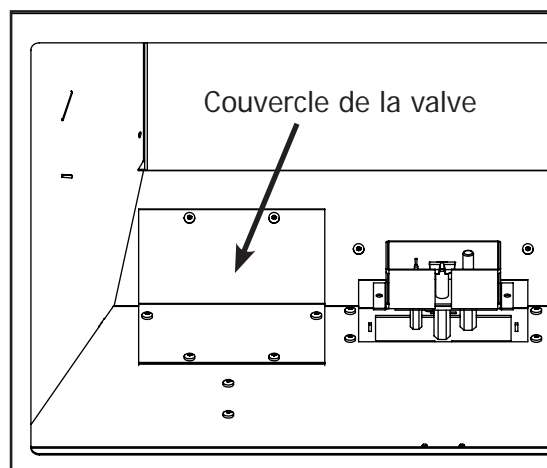


Figure 9: Couvercle de la valve et support du brûleur.

# CONVERSION DU CARBURANT

**À ÊTRE INSTALLÉ SEULEMENT PAR UNE AGENCE DE SERVICE QUALIFIÉE.**  
**S.V.P. Lisez et comprenez ces instructions avant de procéder à l'installation.**

**AVERTISSEMENT :** Cet ensemble de conversion devrait être installé par une agence de service qualifiée, conformément avec les instructions du fabricant et finalement, tous les codes applicables ainsi que les exigences de l'autorité ayant juridiction. Si les informations dans ces instructions ne sont pas exactement suivies, un feu, une explosion ou une production de monoxyde de carbone peut causer des dégâts de propriété, des blessures personnelles ou des pertes de vie. L'agence de service qualifiée est responsable de l'installation appropriée de cet ensemble. L'installation n'est pas appropriée ou complète jusqu'à ce que le fonctionnement de l'appareil converti ne soit pas vérifié comme spécifié avec les instructions du fabricant fournies avec l'ensemble.

## Liste des pièces du kit:

1 - Orifice (NG - #39 DMS ou LP #54 DMS)

1 - Étiquette de conversion

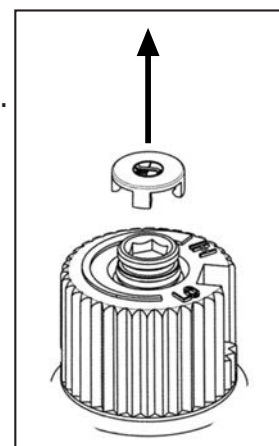
1 - Feuille d'instruction pour l'installation

Inspectez soigneusement l'orifice fourni avec ce kit de conversion. S'il a été endommagé ou manquant, contactez votre détaillant, distributeur ou la compagnie de messagerie pour les remplacer avant de débuter cette installation.

**REMARQUE:** L'unité est expédiée de l'usine ajusté pour fonctionner au gaz naturel

## Installation du kit de conversion:

1. Tournez le bouton de contrôle de la valve du gaz à la position «OFF» et fermez l'alimentation du gaz à la valve d'arrêt en amont de l'unité. **ATTENTION:** L'alimentation en gaz doit être coupée avant de débrancher l'alimentation électrique et cela, avant de procéder à la conversion. Laissez la valve et l'unité de se refroidir à température ambiante.
2. Enlevez la vitre, tel que montré à la section MAINTENANCE ET SERVICE - RETRAIT DE LA PORTE VITRÉE.
3. étirez délicatement le support en verre et le plateau en porcelaine s'ils sont installés.
4. Retirez le brûleur comme indiqué dans l'installation secondaire - Retrait du revêtement et du plateau du brûleur de la chambre de combustion. - DÉPOSE DU BRÛLEUR.- DÉPOSE DU BRÛLEUR.
5. Convertissez le(s) orifice(s) du brûleur:
  - a) Enlevez l'orifice du brûleur principal avec une douille profonde 3/8".
  - b) Appliquez une couche de scellant sur les filets de l'orifice avant son installation.
  - c) Installez le(s) nouvel(aux) orifice(s) dans le montage d'orifice.
6. Convertissez l'injecteur du pilote:
  - a) Utilisant une clé 7/16", tournez la tête pilote 1/4 tour anti-horaire.
  - b) Poussez la gliessère, avec votre doigt ou tournevis plat, a la gauche pour NG ou a la droite pour LP, le rouge sur le glisseur sera évident.
  - c) Tournez la tête de pilote 1/4 tour horaire; de nouveau à sa position originale.
7. Convertissez la valve à gaz Nova:
  - a) Retirez le couvercle de la Valve.
  - b) Retirez les extensions su bouton de la valve "Hi/Lo" en les tirant. Ils sont pressés sur le bouton de la valve du gaz.
  - c) Enlevez à la main, le capuchon de protection noir du bouton "HI/ LO" montré à figure 10.
  - d) Insérez une clé Allen de 5/32" ou 4 mm dans la partie hexagonale de la vis (vee figure 11), tournez-le dans le sens antihoraire jusqu'à ce qu'elle soit libre et l'extraire.
  - e) Retournez la vis (référez-vous à la figure 11).
  - f) Utilisez une clé Allen, comme montré à la figure 12, tournez la vis vers la droite. **ATTENTION!** Ne serrez pas trop la vis.



**Figure 10: Retrait du capuchon de la valve.**

# CONVERSION DU CARBURANT

- g) Vérifiez que si la conversion est du gaz naturel au propane, que la vis doit être ré-assemblée avec le joint torique visible rouge (voir figure 13). Si la conversion est du propane au gaz naturel, le joint torique rouge de la vis ne doit pas être visible.
- h) Remplacez le capuchon de protection noir qui a été enlevé à l'étape a). Référez-vous à la figure 10.
- i) Réinstallez les extensions du bouton. Ils sont saisis dans l'encoche sur le bouton.
- j) Réinstallez la plaque du couvercle de la valve.

8. Réinstallez le brûleur, bûches, et porte en verre. Reportez-vous également à L'INSTALLATION SECONDAIRE - INSTALLATION DE BÛCHES. Lorsque vous réinstallez le brûleur, assurez-vous que le capot du veilleuse et le brûleur est similaire à ce qui est montré à la Figure 14.

9. Rebranchez la conduite de gaz principale si elle était débranchée et ouvrir la soupape d'arrêt à la conduite de gaz à l'unité.

10. Utilisez une petite brosse pour appliquer une solution savonneuse tiède de l'eau à tous les raccords de gaz (utiliser du savon à vaisselle moitié-moitié eau chaude). Si une fuite de gaz est présent, bouillonnant va se produire. Des fuites de gaz peuvent être réparés à l'aide d'un mastic de filet approuvé ou approuvé ruban téflon. **NE JAMAIS UTILISER UNE FLAMME LORS DE TESTS DE FUITES**

11. Reconnecter l'alimentation électrique de l'appareil.

12. Redémarrez la veilleuse et confirmez que la flamme recouvre correctement le thermocouple et la thermopile (voir Figure 4, page 9). Si le pilote a besoin d'un ajustement, tournez la vis de réglage (page 23) dans le sens des aiguilles d'une montre pour diminuer ou dans le sens inverse pour augmenter jusqu'à ce que la flamme correcte soit atteinte.

13. Rallumer le brûleur principal à la fois dans les positions «HI» et «LO» pour vérifier l'allumage du brûleur, son fonctionnement et l'apparence de la flamme. Vérifiez que les pressions d'entrée et de collecteur se situent dans les plages acceptables indiquées dans la section Intallation initiale - Raccordement et test de la conduite de gaz. **Si le E30 a été installé à une altitude supérieure à 2000 pieds (610 m), il est nécessaire de dé-mesurer l'unité en conséquence:**

**AUX E.U.:** L'appareil peut être installé à des altitudes supérieures. Veuillez vous reporter à votre AMERICAN GAS ASSOCIATION lignes directrices qui établi: l'entré évalué pour des appareils de gaz installés au niveau de la mer qui sont installés à des altitudes supérieures à 2000 m (610 pieds) doit être réduite de 4 % pour chaque 1000 pieds (305 m) au-dessus du niveau de la mer. Reportez-vous également aux autorités locales ou des codes qui ont compétence dans votre région au sujet des directives de reductions.

**AU CANADA:** Lorsque l'appareil est installé à une altitude supérieure à 4500 pieds (1372 m), l'évaluation de haute altitude est réduit au taux de 4 % pour chaque tranche de 1000 pieds (305 m).

14. Assurez-vous que l'étiquette de conversion est installé sur ou près de l'étiquette pour indiquer que l'unité a été converti dans un autre type de carburant.

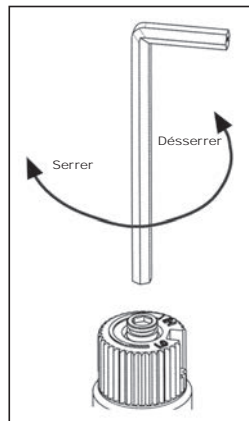


Figure 11: Retrait de la vis de la valve.

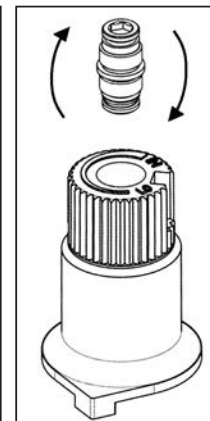


Figure 12: Retournement de la vis de la valve.

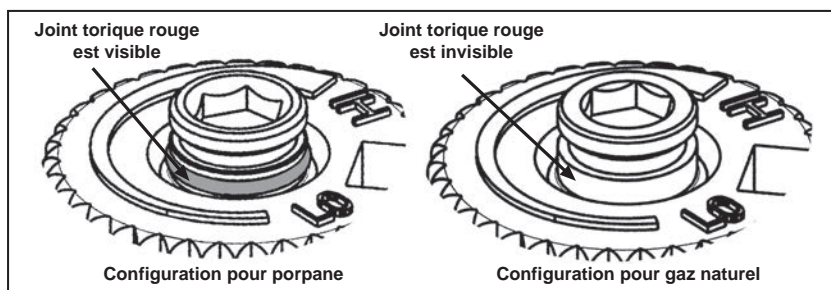


Figure 13: Joint torique sur la vis de la valve.



Figure 14. Assemblage de l'allumeur à côté du brûleur.

# INSTALLATION INITIALE

**AVERTISSEMENT:** Le fonctionnement de cet appareil de chauffage, lorsqu'il n'est pas correctement installé et entretenu à un système d'évent, peut entraîner un empoisonnement au monoxyde de carbone (CO) et une mort possible.

## DÉGAGEMENTS AUX COMBUSTIBLES:

Maintenez des dégagements suffisants pour le fonctionnement, le service et la maintenance.

- Une distance minimale de 21" (533 mm) est requis de la ligne de centre de l'unité au murs de côté.
- Le dégagement minimum pour toute façade combustible est de 30" (762 mm) à partir du bas de l'appareil.
- Un manteau large de 12" (305 mm), peut être monté à une hauteur minimale de 36" (914 mm) à partir du bas de l'appareil.
- S'il est installé au niveau du sol, il doit y avoir un minimum de 16" (406 mm) de matériaux non combustibles à l'avant de l'appareil.
- L'unité peut être installée avec des matières combustibles en dessous, aussi longtemps qu'elle est soulevée de 2 1/4" du sol.
- Le dégagement du plafond minimum est de 54" à partir de bas de l'appareil.

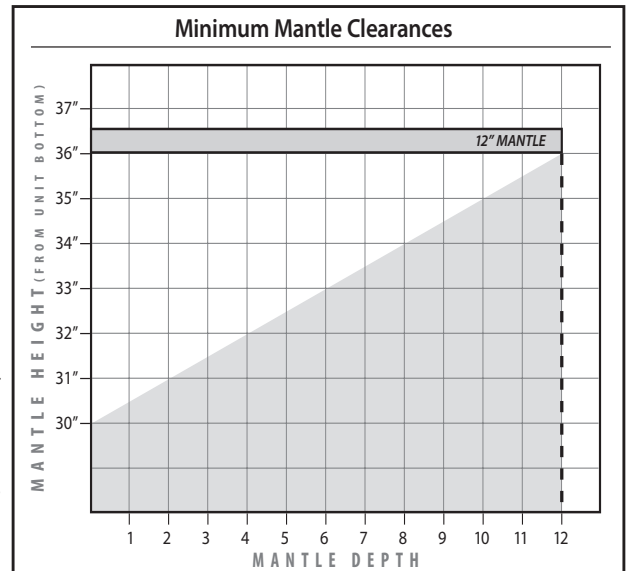


Figure 15: Largeur et hauteur du manteau.

## DIMENSION MINIMUM DU FOYER:

Table 4: Dimensions minimum du foyer pour une installation du E30.

|                     | Largeur à l'avant | Largeur à l'arrière | Hauteur      | Profondeur   |
|---------------------|-------------------|---------------------|--------------|--------------|
| Dimensions du foyer | 28" (711 mm)      | 18 1/2" (470 mm)    | 20" (508 mm) | 16" (406 mm) |

NOTE: Un espace doit être prévu pour la ligne à gaz sur le côté gauche de l'unité à des fins d'entretien.

## ÉCHAPPEMENT:

**AVERTISSEMENT:** Cet appareil a été conçu pour tirer l'air de la pièce pour une circulation de chaleur adéquate, à partir des côtés et du bas de l'unité, et par la suite, la pousser par la partie supérieure avant. le blocage ou la modification de ces ouvertures de quelque manière que ce soit, peut créer des situations dangereuses.

La longueur de l'évent du E30 doit être entre 8 pieds (2.44 m) and 30 pieds (9.14 m).

Ce modèle est ventilé avec une prise de 3" et un évent 3" en aluminium ou en acier inoxydable, aboutissant dans un capuchon de terminaison verticale. Les colliers de la conduite de cheminée de ce modèle s'adapteront à un évent standard de 3" de ventilation et devront être fixés directement à l'évent avec trois vis. L'évent et la prise d'air sont tous deux situés sur le dessus de l'appareil.

Vérifiez périodiquement que les événements sont libres. Veillez également à ce que tous les tuyaux d'évent direct ont été correctement scellé et installé après une inspection de routine ou de nettoyage. La prise d'air et tuyaux d'évent doivent être installés dans les emplacements corrects, sur le dessus du E30.

# L'INSTALLATION INITIALE

## AUX INSTALLATEURS QUALIFIÉS

Le ENVIRO E30 peut être installé et ventilé dans tout foyer à combustible solide installé conformément aux codes de construction nationaux, provinciaux / régionaux et locaux et a été construit avec des matériaux non combustibles. Avant de commencer, reportez-vous aux références du tableau 5 et des figures 16 et 17.

Une doublure de cheminée et un capuchon de pluie approuvés doivent être utilisés. Un raccord ou un solin doit être installé pour assurer une étanchéité parfaite, des performances optimales, la sécurité et l'efficacité. Suivez attentivement les instructions du fabricant qui accompagnent le kit de revêtement de cheminée. Utilisez un conduit flexible en aluminium à double paroi de M&G DuraVent DirectVent Pro ou ICC Excel Direct (voir tableau 6). Si nécessaire, retirez la plaque du collet d'évent du haut de l'insert et connectez-le solidement au liner avec des vis à tôle.

Vérifiez les éventuelles déchirures dans la doublure à ce stade. **IMPORTANT:** Les vis qui maintiennent la plaque du collet dans sa position approuvée doivent être installées.

**REMARQUE:** Si l'appareil E30 est retiré de son installation et que le système d'admission d'air est débranché pour quelque raison que ce soit, assurez-vous que les tuyaux d'admission sont à nouveau scellés avec du scellant haute température et reconnectés avec trois feuilles. vis en métal régulièrement espacées.

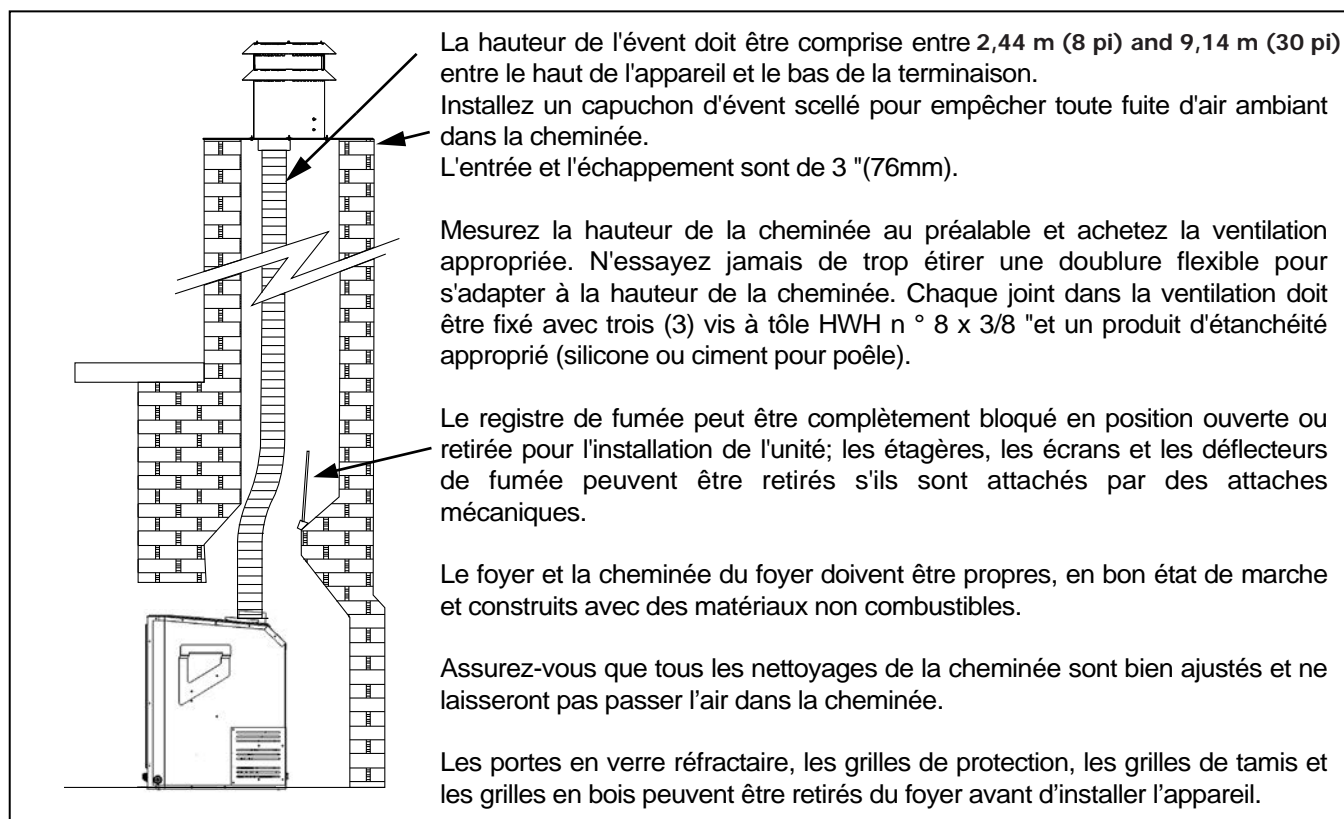
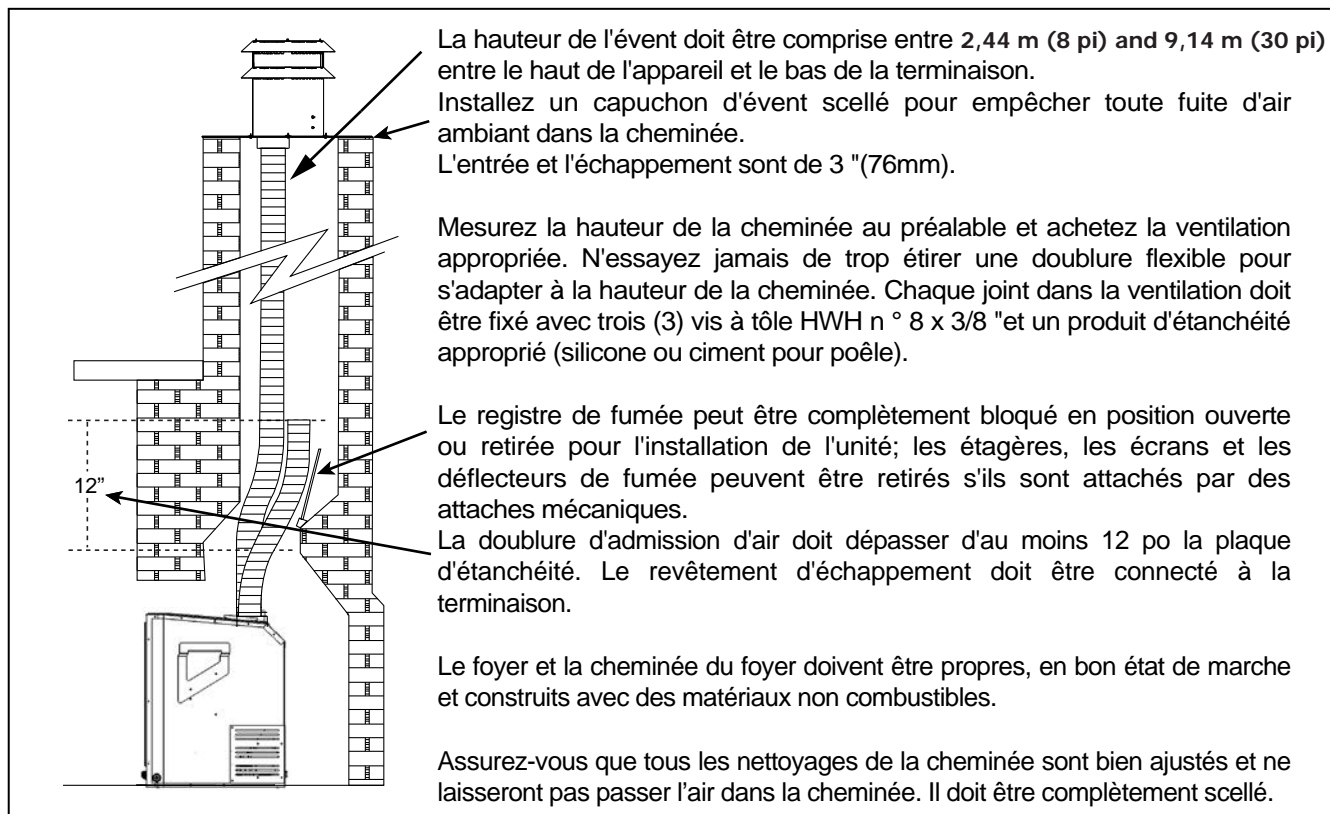


Figure 16: Installation de E30



# L'INSTALLATION INITIALE

## AUX INSTALLATEURS QUALIFIÉS



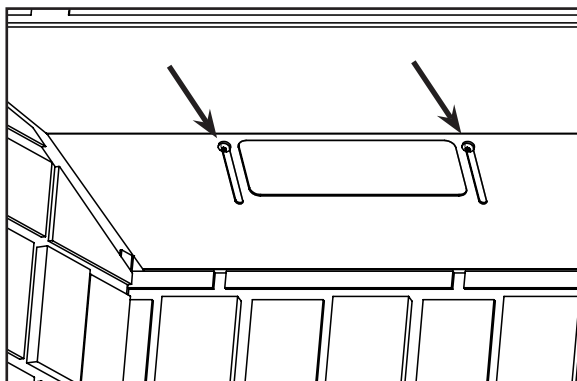
*\* Cette installation n'a pas été testée et n'est pas couverte par la certification de cet appareil. Veuillez contacter les autorités compétentes dans votre région pour connaître les restrictions \**

**Figure 17: Installation alternative de E30**

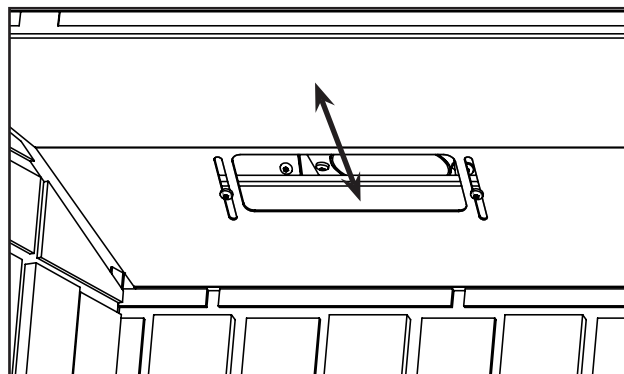
## RÉGLAGE DU DÉFLECTEUR:

Cet appareil est équipé d'un déflecteur ajustable qui doit rester fermé lors de l'installation de la longueur minimale admissible de l'événement (8' / 2,44 m). Pour des longueurs de ventilation comprises entre 6,1 m et 9,14 m, il peut être nécessaire de régler le déflecteur, en fonction de l'installation et du climat, afin d'éviter que les flammes ne se soulèvent ou ne réapparaissent pendant le démarrage.

Pour régler le déflecteur, retirez la porte comme indiqué dans Maintenance et entretien - Dépose de la porte vitrée. Ensuite, en utilisant un tournevis Torx T20, desserrez légèrement (NE PAS retirer) les deux vis déflectrices indiquées ci-dessous à la figure 18. Faites glisser la plaque vers le bas pour ouvrir le déflecteur si nécessaire (figure 19), puis resserrez les vis pour régler la plaque. position. Si les flammes continuent à se soulever, réajustez la plaque et confirmez que la ventilation, le réglage du venturi et la configuration du verre sont corrects.



**Figure 18: vis déflecteur**



**Figure 19: réglage du déflecteur**

# L'INSTALLATION INITIALE

## AUX INSTALLATEURS QUALIFIÉS

### INSTALLER L'UNITÉ:

- Retirez l'emballage de l'appareil et vérifiez qu'il n'y a pas de dommage. Vérifiez soigneusement la porte vitrée. N'utilisez pas l'appareil s'il est endommagé. En cas de dommage, veuillez le signaler à votre revendeur dès que possible.
- Nettoyez soigneusement le foyer et le conduit de fumée avant d'installer le poêle. Sinon, des vapeurs ou de la suie pourraient être projetées dans la pièce et provoquer un incendie pouvant entraîner la mort ou des blessures graves.

### INSTRUCTIONS D'INSTALLATION:

1. Planifiez votre installation et les dégagements aux matériaux combustibles. Le E30 peut être installé et ventilé dans tout foyer à combustible solide installé conformément aux codes de construction nationaux, provinciaux / régionaux et locaux et a été construit avec des matériaux non combustibles.

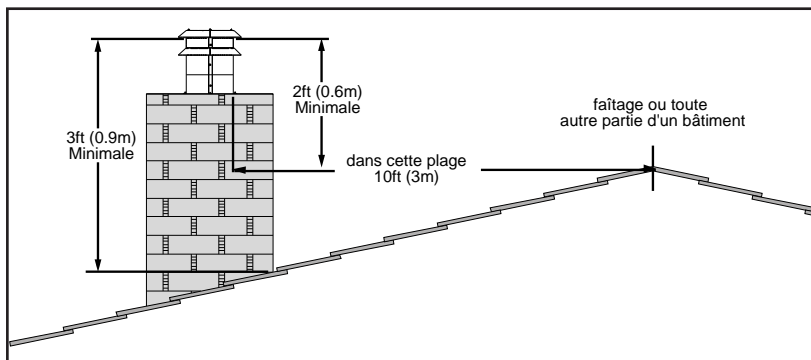


Figure 20: autorisations de toit

Reportez-vous également à la section Se référer également aux autorisations pour les combustibles.

2. Retirez la porte. Voir Maintenance et entretien - Dépose de la porte vitrée.
3. Enlevez le matériau d'emballage de la bûche et des braises et vérifiez s'il y a des dommages. En cas de dommage, n'utilisez pas l'unité et contactez votre revendeur local.
4. Vérifiez que les sorties de nettoyage de la cheminée sont bien ajustées. Le registre de fumée doit être complètement bloqué en position ouverte ou retirée pour l'installation de l'E30; les étagères, les écrans et les déflecteurs de fumée peuvent être retirés s'ils sont attachés par des attaches mécaniques.

Table 5: dégagements de résiliation pour l'évent

| Minimum Clearance* | Description  |
|--------------------|--|
| 3 ft (0.9 m)       | Dégagement au-dessus du plus haut point où elle traverse une surface de toit, reportez-vous à la Figure 20.  |
| 24 in (0.6 m)      | Dégagement au-dessus d'une crête du toit, toute autre partie d'un bâtiment, ou tout autre obstacle à une distance horizontale de 10 pieds (3 m), reportez-vous à la Figure 20.               |
| 5 ft (1.5 m)       | Dégagement d'un évent ou une cheminée au-dessus soit la plus forte sortie de l'appareil connecté drafthood, ou buse.   |
| 6 ft (1.83 m)      | Dégagement à entrée d'air mécanique.   |
| 3ft (0.9m)         | Dégagement de chaque côté de la ligne centrale du compteur / régulateur de montage.  |
| 6 ft (1.83 m)      | Jeu radial autour de l'évent du régulateur.  |
| 12 in (30 cm)      | Dégagement au-dessus de grade, véranda, porche, terrasse ou le balcon.   |
| 3 ft (0.9 m)       | Dégagement d'une ouverture de bâtiment ou de l'entrée d'air de combustion d'un autre appareil, sauf avec l'approbation de l'autorité ayant compétence pour les dégagements réduits suivants. |
| 9 in (0.23 m)      | Exception pour les entrées jusqu'à et y compris 50,000 Btu/h (15kW)  |
| 12 in (0.3 m)      | Exception pour les entrées dépassant 50,000 Btu/h (15kW) mais ne dépassant pas 100,000 Btu/h (30kW)  |

\*Les dégagements sont conformes aux codes d'installation locaux et aux exigences du fournisseur de gaz

# L'INSTALLATION INITIALE

## AUX INSTALLATEURS QUALIFIÉS

5. Étirez les gaines de ventilation flexibles de 76 mm (Ø3 ") à la longueur requise pour vous assurer qu'elles peuvent être facilement connectées aux bornes d'évent.

6. Installez le tuyau flexible à travers la cheminée, assurez-vous que le tuyau glisse suffisamment loin pour être relié au bouchon de ventilation. Reportez-vous au tableau 6 pour confirmer que le bouchon de ventilation est approuvé.

7. La plupart des bouchons d'aération peuvent être installés sur des cheminées munies d'ouvertures de fumée jusqu'à 16 "(406 mm) x 16" (406 mm) lorsque le solin réel mesure 16 po x 16 po ou plus. Si la cheminée est plus petite, le solin doit être coupé et replié.

8. Appliquez un cordon de mastic à base de ciment sur le tuyau de Ø3 "(76mm) de la sortie de ventilation. Faites glisser la gaine flexible sur la bouche de ventilation et fixez-la avec trois (3) vis à tôle espacées de manière uniforme.

9. Placez un cordon de silicone à haute température sur le collier d'admission de la bouche de ventilation. Faites glisser la gaine de prise flexible Ø3 "(76mm) sur le collier, fixez la gaine flexible avec trois (3) vis à tôle espacées régulièrement. Fixez la bouche d'évent à la cheminée en utilisant un produit d'étanchéité approprié et conformément aux codes de construction locaux.

10. Si l'ouverture du foyer est inférieure à 610 mm (24 "), retirez la plaque du collier de ventilation du haut de l'insert en dévissant la vis de Torx T-20 située sur la partie supérieure centrale du poêle au-dessus de l'ouverture de la porte (voir Figure 20). Faites glisser la plaque de collier vers l'arrière. Fixez correctement la plaque du collier de ventilation au revêtement (s) de conduit de ventilation flexible (s) précédemment installé (s) dans la cheminée. Veillez à ne pas trop étirer la doublure.

11. Appliquez un cordon de mastic à base de ciment sur la partie supérieure de la plaque de collet d'évacuation Ø3 "(76mm). Faites glisser le conduit de Ø3 "(76mm) sur la buse et fixez-le avec trois (3) vis à tôle espacées régulièrement.

12. Placez un cordon de silicone haute température sur le collier d'admission du foyer, faites glisser la doublure d'admission flexible Ø3 "(76mm) sur le collier, fixez la gaine flexible avec trois (3) vis à tôle espacées régulièrement.

13. Placez l'appareil à mi-chemin dans la cheminée. Raccordez la conduite de gaz au raccord T "NPT situé sur le côté droit de l'appareil à l'aide de méthodes approuvées localement (voir Installation initiale - Raccordement de la conduite de gaz). Acheminez le cordon d'alimentation afin qu'il puisse être connecté à l'alimentation électrique.

|                            | ICC<br>EXCELDirect | M&G<br>DirectVent<br>Pro |
|----------------------------|--------------------|--------------------------|
| terminaison<br>verticale   | TM-SVT*            | 46DVA-VCH*               |
|                            | TM-IVT             |                          |
| pare-vent élevé†           | TM-SVTS            | 46DVA-VWG                |
| clignotant                 | TF-MFR             | 46DVA-GK                 |
| adaptateur co-<br>linéaire | TM-CTA             |                          |

\*nécessite un adaptateur co-linéaire

Table 6: terminaisons approuvées et autres parties

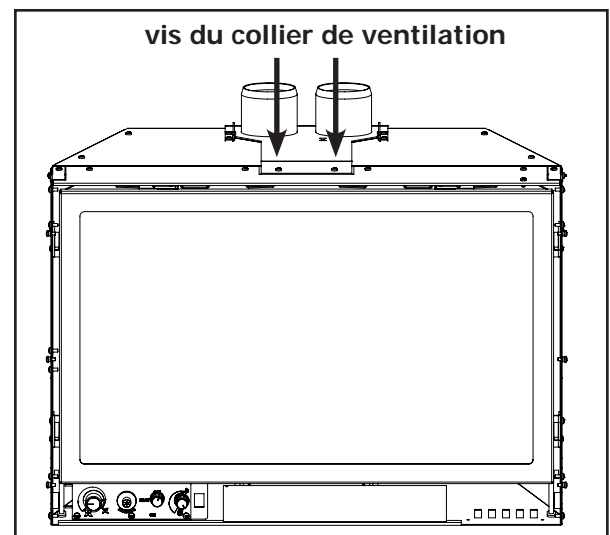


Figure 21: événement emplacement de la vis collier plaque.

# INSTALLATION INITIALE

## INSTALLATEUR QUALIFIÉ SEULEMENT

14. Lorsque vous poussez l'unité dans sa position finale dans le foyer, si la plaque du collier de ventilation a été retirée, réinstallez-la sur le poêle en la tirant dans les supports et réinstallez la vis de Torx T-20.

15. Réglez les pieds de nivellement pour vous assurer que l'unité est de niveau et suffisamment haute pour pouvoir installer une tablette et / ou une colonne montante. Il y a quatre pattes de mise à niveau au bas de l'unité (illustrées à la Figure 22).

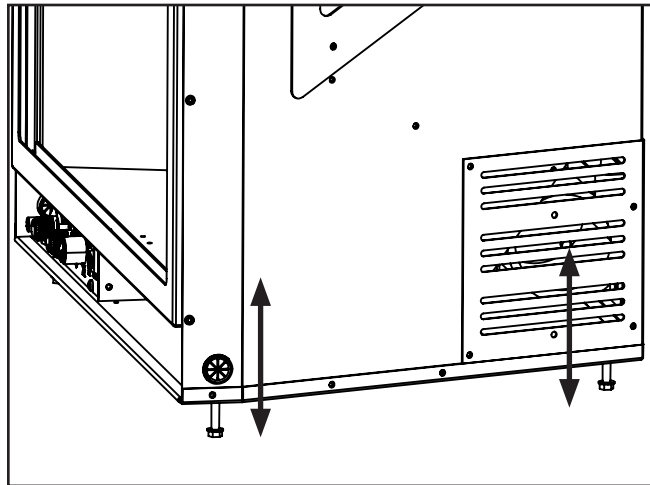


Figure 22: nivellement position des jambes

### INSTALLATION DANS UN FOYER ZÉRO DÉGAGEMENT:

Le plancher métallique de la boîte à feu de combustibles solides à zéro dégagement peut être enlevé pour permettre l'installation de l'encastrable. LE DÉGAGEMENTS AUX COMBUSTIBLES DU MATÉRIEL SOUS L'ENCASTRABLE EST DE 2-1/4" (57.2 mm). VOUS DEVEZ UTILISER LES PATTES DE NIVELLEMENT POUR ÉLEVER L'ENCASTRABLE À UN MINIMUM DE 2-1/4" (57.2 mm), SI L'UNITÉ DOIT ÊTRE INSTALLÉ SUR DU MATÉRIEL COMBUSTIBLE. L'étagère de la base et l'élévateur sont recommandés pour remplir l'espace sous l'appareil une fois soulevé. Les murs de côté et la structure supérieure de la boîte à feu ne peuvent pas être modifiée à l'exception de: le retrait des amortisseurs, le retrait de l'étagère à fumée ou la cloison, le retrait des captures de braise, le retrait de la grille de foyer, le retrait de l'écran/rideau et le retrait des portes. LE FOYER ORIGINAL NE POURRAS JAMAIS ÊTRE REMIS À L'UTILISATION DES COMBUSTIBLES SOLIDES dans cet état.

**IMPORTANT:** Si le foyer préfabriqué n'a pas de trou d'accès fourni pour le gaz, un trou d'accès de 1.5 pouces (37.5 mm) ou moins peut être percé au travers des côtés en bas ou en dessous de la boîte feu et cela, d'une bonne manière. Ce trou d'accès doit être bouché avec de l'isolant non combustible après la ligne d'alimentation du gaz a été installé. Coupez toute pièce en tôle du foyer dans laquelle, l'encastrable au gaz doit être installé, sauf tel que certifié, le plancher est interdit.

La plaque d'étiquettes de sûreté incluse ci-dessous doit être fixé en permanence à l'intérieur de la cavité du foyer à un endroit visible.

**AVERTISSEMENT: Ce foyer a été converti pour une utilisation uniquement avec un encastrable au gaz et ne peut pas être utilisé pour brûler du bois ou des combustibles solides, à moins que toutes les pièces d'origines ont été remplacés, et le foyer approuvé de nouveau par une autorité compétente.**

C-11168

Figure 23: Plaque d'altération du foyer.

# INSTALLATION INITIALE

## INSTALLATEUR QUALIFIÉ SEULEMENT

### EXIGENCES ÉLECTRIQUE:

Le ventilateur ne fonctionnera pas si l'appareil est froid. Une fois que l'unité est allumée et le ventilateur est réglé au niveau souhaité, le ventilateur s'allumera automatiquement. Le ventilateur s'arrêtera automatiquement après que l'appareil ait refroidi.

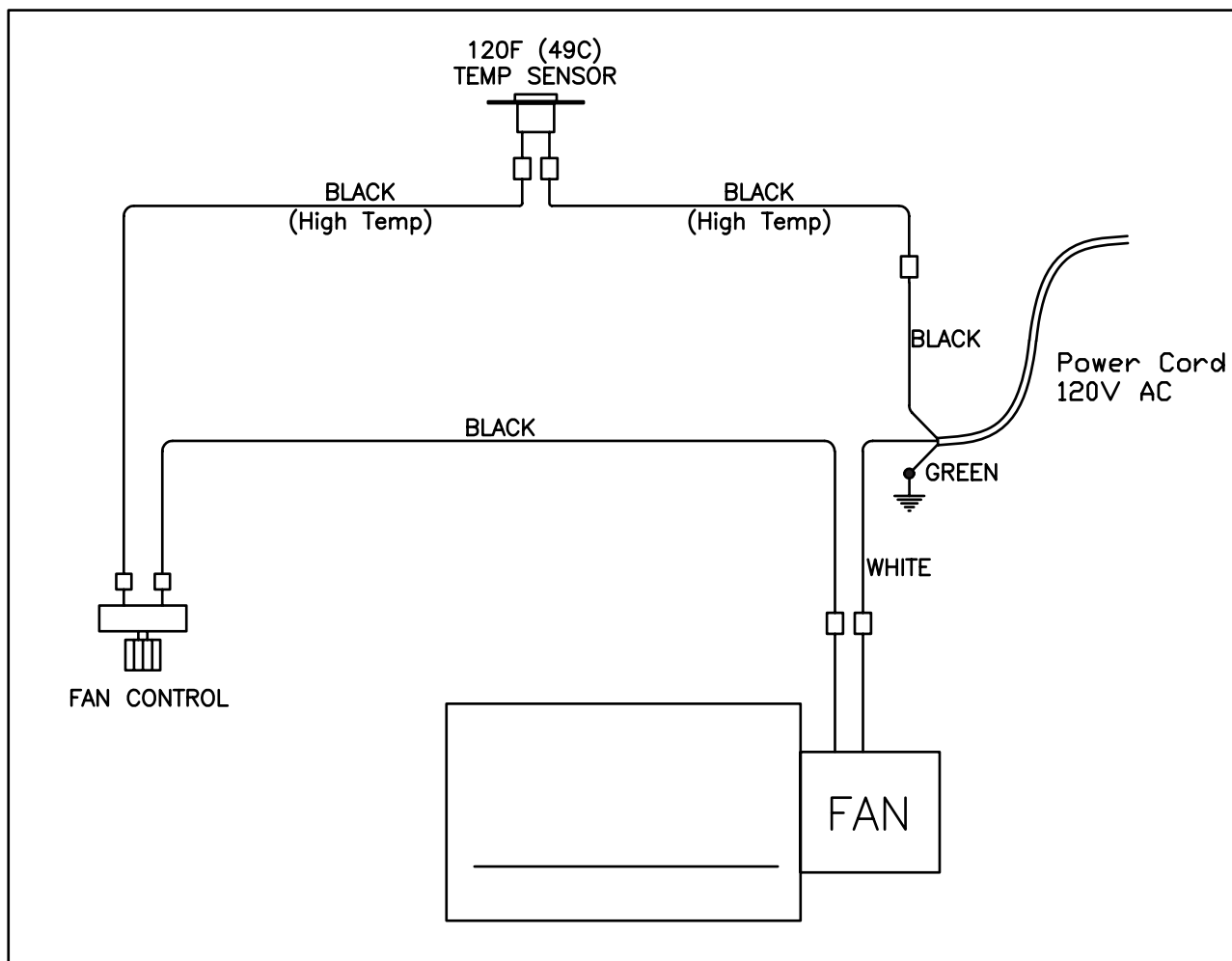


Figure 24: Diagramme de câblage du ventilateur.

Le foyer doit être raccordé électriquement à la terre, conformément aux codes locaux ou, en l'absence ceux-ci, avec le Code électrique canadien CSA C22.1 courant partie 1 sur la norme de sécurité des installations électriques, ou le Code National Electricque ANSI / NFPA 70 aux États-Unis.

**AVERTISSEMENT:** Les instructions mise à la terre doit être suivie. Le ventilateur est équipé d'une fiche à trois broches (terre) pour vous protéger contre les chocs électriques. Elle doit être branchée directement sur une prise de courant à trois broches correctement mise à la terre. NE COUPEZ OU NE RETIREZ PAS la broche de terre de cette fiche.

**ATTENTION:** Lors d'un service sur les contrôles, étiquetez tous les fils avant de les débrancher. Des erreurs de câblage peuvent entraîner un fonctionnement incorrect et dangereux. Vérifiez le bon fonctionnement après le service. Si un des fils d'origine fourni avec l'appareil doit être remplacé, il doit être remplacé avec un fil de jauge 18 AWG avec une cote de température de 105°C.

# INSTALLATION INITIALE

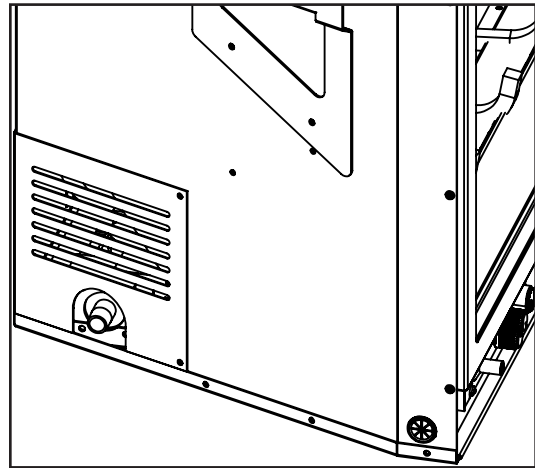
## INSTALLATEUR QUALIFIÉ SEULEMENT

### CONNEXION DE LA LIGNE À GAZ:

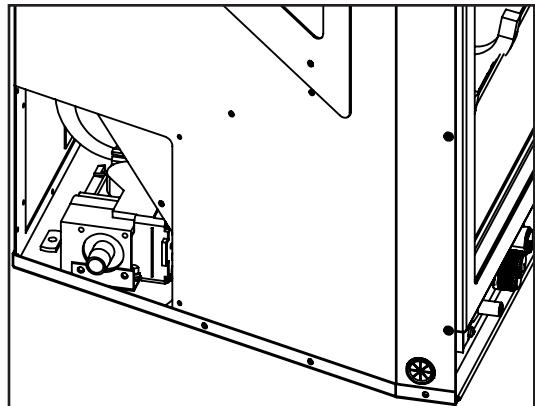
**ATTENTION:** Seules les personnes autorisées à manipuler la tuyauterie de gaz peuvent faire les raccordements de gaz nécessaires à cet appareil.

#### Connexion de la ligne à gaz:

- Une tétine de tuyau mâle 3/8" NPT (fourni avec l'appareil) devra être mis dans la valve à l'arrière côté inférieur gauche de ce foyer (voir les figures 25 et 26). Consultez les autorités locales pour les codes locaux ou utilisez le Code d'installation CAN / CGA B149 (1 ou 2) au Canada. Pour les installations de gaz aux États-Unis, suivez les codes locaux ou de l'édition actuelle du Code du Carburant au Gaz ANSI Z223.1.
- Si le foyer préfabriqué n'a pas de trou d'accès fourni pour le gaz, un trou d'accès de 1.5 pouces (37.5 mm) ou moins peut être percé au travers des côtés en bas ou en dessous de la boîte feu et cela, d'une bonne manière. Ce trou d'accès doit être bouché avec de l'isolant non combustible après la ligne d'alimentation du gaz a été installé.
- Une valve d'arrêt n'est pas fourni avec cet appareil mais vous devez en installer une.
- L'appareil et ses robinets d'arrêt doivent être déconnectés de l'alimentation du gaz pendant tout les tests de pression, où la pression **dépasse** ½ psig (3.45 kPa) ou la valve sera endommagé.



**Figure 25: Tétine de tuyau mâle 3/8" NPT avec couvercle attaché.**



**Figure 26: Tétine de tuyau mâle 3/8" NPT avec couvercle retiré.**

**Tableau 5: Informations du l'orifice et les pressions.  
E30 avec brûleur en verre**

| Brûleur principal                | Gaz naturel             | Gaz propane             |
|----------------------------------|-------------------------|-------------------------|
| Orifice:                         | #39 DMS                 | #54 DMS                 |
| Pression maximum du manifold:    | 3.8 W.C. (0.95 KPa)     | 11.0 W.C. (2.74 KPa)    |
| Pression minimum du manifold:    | 1.2 W.C. (0.30 KPa)     | 2.7 W.C. (0.67 KPa)     |
| Pression maximum d'alimentation: | 10.5 W.C. (2.62 KPa)    | 13.0 W.C. (3.24 KPa)    |
| Pression minimum d'alimentation: | 5.0 W.C. (1.24 KPa)     | 11.0 W.C. (2.74 KPa)    |
| Maximum à l'entrée:              | 33,000 BTU/hr (9.67 KW) | 30,000 BTU/hr (8.79 KW) |
| Minimum à l'entrée:              | 16,500 BTU/hr (4.84 KW) | 15,000 BTU/hr (4.4 KW)  |

# INSTALLATION INITIALE

## INSTALLATEUR QUALIFIÉ SEULEMENT

### POUR TESTER LES PRESSIONS DE LA VALVE (TARIFS D'ENTRÉE):

Les prises de pression sont situés sur la façade de la valve (Voir figure 27).

1. Retirez les boutons de contrôle de la valve puis retirez le panneau de contrôle.
2. En utilisant un kong tournevis plat, tournez la vis de réglages d'un (1) toure dans le sens antihoraire pour desserrer.
3. Placez un boyau  $\frac{5}{16}$  in (8 mm) D.I. sur les prises de pression.
4. Vérifiez la pression à l'aide d'un manomètre.
5. Lorsque vous avez terminé, retirez le boyau et serrez la vis de réglage.
6. Réinstallez le panneau de contrôle et les boutons. Les pointeurs sur les boûtons peuvent être retiré et orienté correctement pour pointer vers le bon endroit.

**Vérifiez Toujours les fuites de gaz avec une solution d'eau savonneuse après avoir terminé le test de pression requis.**

**N'UTILISEZ JAMAIS UNE FLAMME OUVERTE POUR LE TEST DE FUITE.**

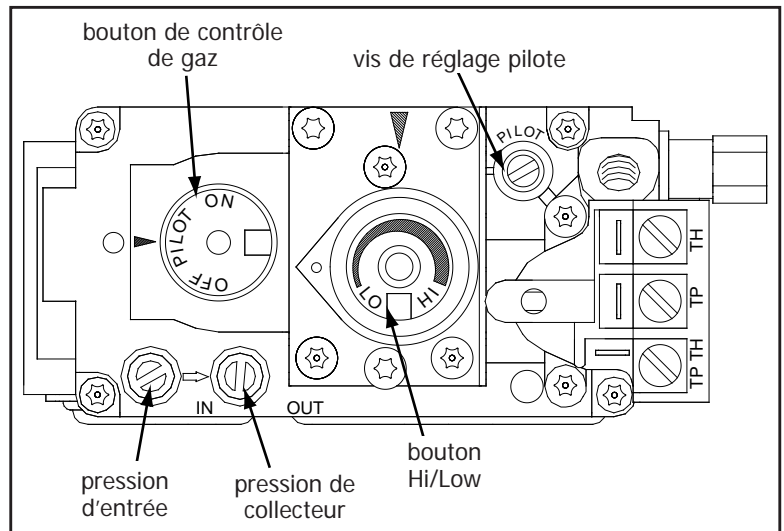


Figure 27: Détails de la valve.

### AJUSTEMENT DE LA FLAMME DU PILOTE:

Le réglage du débit du pilote est réglée au maximum à l'usine et il ne devrait pas être nécessaire de l'ajuster. La flamme du pilote devrait envelopper le thermocouple de  $\frac{3}{8}$ " à  $\frac{1}{2}$ " (10 to 13mm) (voir figure 28). Toutefois, si elle a besoin d'être ajustée, suivez les étapes 1 - 2 ci-dessous.

1. La vis d'ajustement peut être atteinte par l'avant de l'appareil, en utilisant un tournevis à tête plate de 10 pouces (voir figure 27 pour la localisation sur la valve).
2. Tourner la vis d'ajustement vers la droite (sens horaire) pour diminuer ou la gauche (sens anti-horaire) pour augmenter la flamme du pilote.

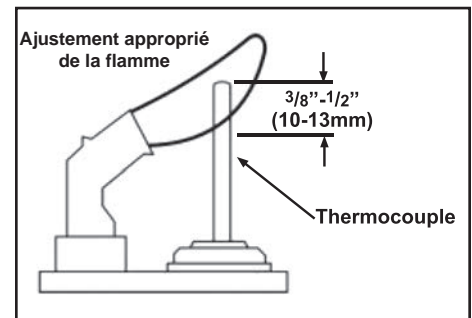


Figure 28: Flamme de pilote appropriée.

# INSTALLATION SECONDAIRE

## INSTALLATION / RETRAIT DE L'ÉCRAN DE SÉCURITÉ:

Pour installer l'écran de sécurité, maintenez-le debout devant le foyer avec quatre (4) crochets pointant vers le foyer. Faites glisser les crochets dans les supports correspondants de chaque côté du meuble (voir figures 29a et 29b). Assurez-vous que les crochets sont bien fixés pour confirmer la bonne installation. Pour retirer l'écran de sécurité, détachez-le des supports.

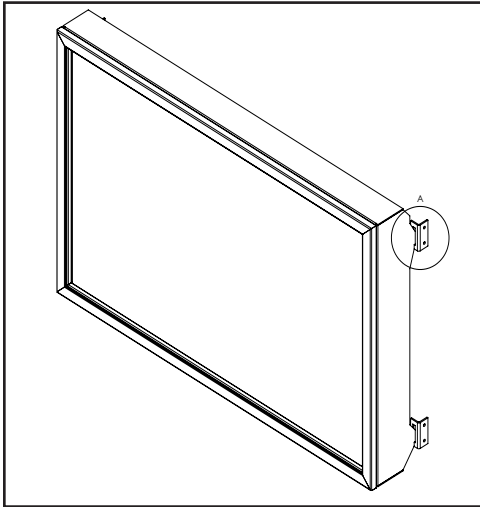


Figure 29a: Installation de l'écran de sécurité sur le support de l'armoire (pièces retirées pour plus de clarté)

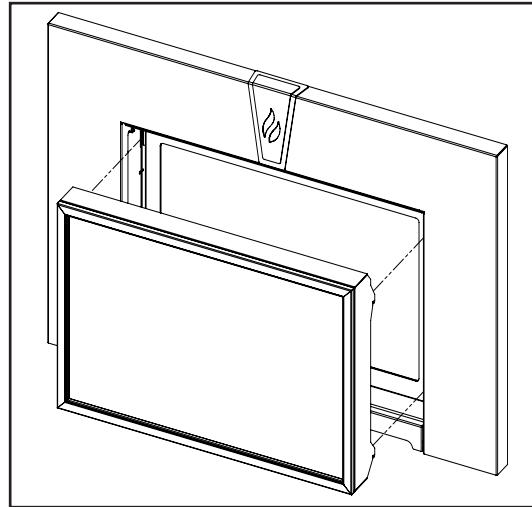


Figure 29b: Installation de l'écran de sécurité sur des supports d'armoire

## ÉTAGÈRE DE BASE ET ÉLÉVATEUR EN OPTION:

L'étagère de base du E30 (hauteur de 1 $\frac{5}{8}$ " (41 mm) ) et l'élévateur de l'étagère de base (hauteur de 2 $\frac{1}{8}$ " (54 mm)) sont des composants qui peuvent être combinés pour créer une élévation avec une hauteur totale de 2 $\frac{3}{16}$ " (55 mm). Cette étagère peut être installée avec ou sans l'élévateur et peut être utilisée quand la hauteur de la façade de l'encastrable est inférieure à l'ouverture du foyer. Des élévateurs d'étagère de base supplémentaires peuvent être fixés ensemble pour augmenter la hauteur par incréments de 2 $\frac{1}{8}$ " (54 mm). Cette étagère de base peut être utilisée en conjonction avec n'importe quel panneau de contour du E30. Il peut également être utilisé avec les contours sur mesure du E30. L'étagère et l'élévateur sont vendus séparément.

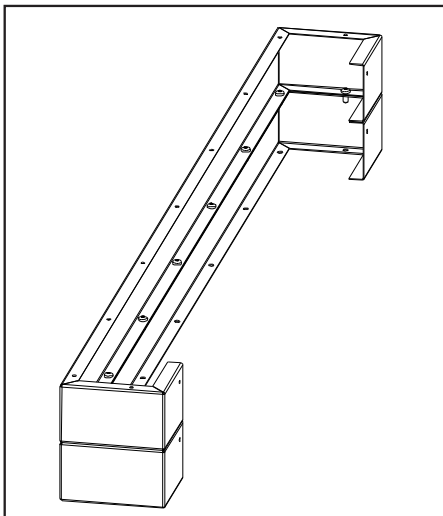


Figure 30a: Combinaison de 2 élévateurs pour l'étagère de base.

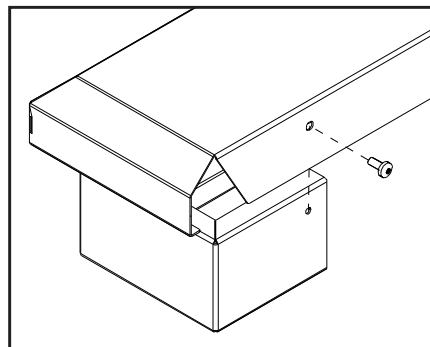


Figure 30b: Installation l'étagère de base sur un élévateur.

### Installation:

1. Si l'appareil est en marche, éteignez et laissez-le refroidir complètement.
2. Lorsque vous utilisez plus d'un élévateur, chaque niveau doit être fixé au moyen de neuf (9) vis #8 T-20 fournies (voyez Figure 30a).
3. Si vous installez avec des élévateur(s), l'étagère de base doit être fixé à(aux) élévateur(s) avec une vis à T-20 chaque extrémité de l'arrière (voyez Figure 30b).
4. Les pattes de nivellement du E30 ont peut-être besoin d'être ajustées pour correspondre à la hauteur de l'élévateur et de l'étagère.
5. Centrez l'assemblage de l'étagère en avant de l'unité, au ras du dessous de l'unité.
6. Installez le contour, si requis.



# INSTALLATION SECONDAIRE

## PANNEAUX SUR MESURE DE 3 OU 4 CÔTÉS:

### Modification du panneau de contour:

Les panneaux de contours sur mesure du E30 sont de grands panneaux rectangulaires qui peuvent être coupés pour une utilisation dans une ouverture de foyer non-standard (par exemple une ouverture en arche) à remplir. Optionnellement ce contour peut être laissée intacte et placée avant de l'ouverture du foyer.

1. Mesurez l'ouverture du foyer et / ou faire un modèle de l'ouverture du foyer.
2. Transférez la mesure au contour sur mesure.
3. Si désiré, décalez les mesures d'environ 1/8" (3mm) à l'intérieur, ce qui permettra au panneau d'être placé juste à l'intérieur l'ouverture du foyer, pour une apparence plus propre.
4. Coupez le long de la ligne préféré (à partir de mesures directes de décalage) et enlevez les extrémités aiguisés.
5. Le panneau peut être retouchée avec une peinture métallisée noire haute température disponible chez votre détaillant.

### INSTALLATION:

1. Installez les deux supports du panneau ajustable sur l'unité E30 aide d'un tournevis Torx T-20. Voir les figures 31 et 32 pour les emplacements de montage à vis. Il existe trois séries de motifs de trous sur les supports en fonction du Panel Surround est en cours d'installation. Voir les figures 33-35.

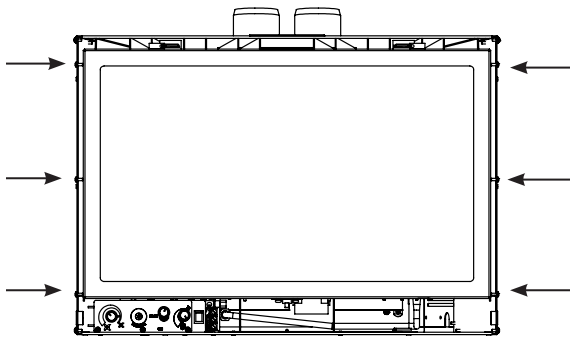


Figure 31: Emplacement des vis de montage.

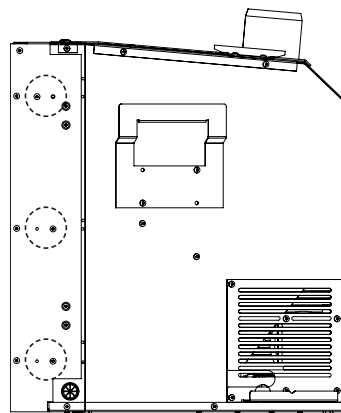


Figure 32: Emplacement des vis de montage.

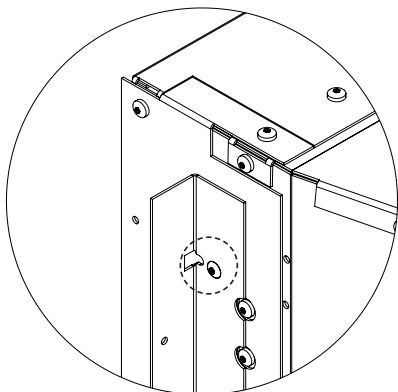


Figure 33: Installation pour contemporain et extrudé Surround.

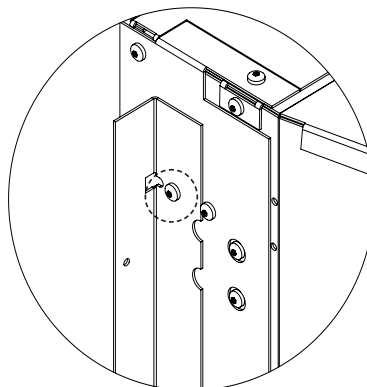


Figure 34: Installation pour Surround régulier.

NOTE: Le extrudé et panneaux Surround contemporains utilisent les mêmes trous pour le montage des supports Trimmable. Le Groupe Surround régulière utilise son propre ensemble de trous.

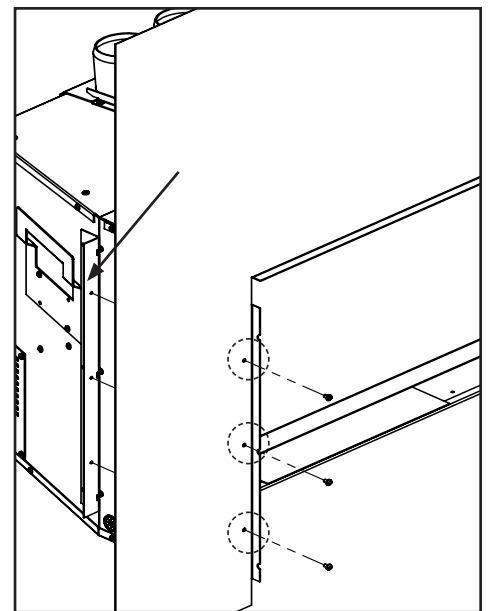


Figure 35: Emplacement des vis de montage.

# INSTALLATION SECONDAIRE

## Installation du panneau Surround:

**AVERTISSEMENT:** Le Surround devient chaud lorsque l'appareil fonctionne; se assurer que l'appareil est hors tension et qu'il est refroidi jusqu'à la température ambiante avant de commencer cette installation.

|                   | hauteur          | largeur           |
|-------------------|------------------|-------------------|
| Panneau à 3 côtés | 25" (635 mm)     | 39 7/8" (1013 mm) |
| Panneau à 4 côtés | 31 1/2" (800 mm) | 39 7/8" (1013 mm) |

Table 8: Surround Dimensions.

Se il vous plaît vérifier les composants fournis avec ce kit. Si les composants sont manquants ou ont été endommagés, contactez votre revendeur, distributeur ou la compagnie de messagerie avant de commencer cette installation.

**IMPORTANT:** Le panneau ne doit pas sceller les ouvertures de ventilation dans la cheminée.

## INSTALLATION (3 et 4 faces ses environs):

Soulevez le visage debout devant la cheminée avec les six crochets pointant vers la cheminée. Faites glisser les crochets sur leurs vis correspondantes (voir les figures 36 et 37). Se assurer que les crochets sont sécurisés avant de relâcher le surround. L'entourage doit être essuyé avec un chiffon humide périodiquement. Vis peuvent être serrées pour installer un plus permanent.

## RETRAITS:

Soulevez le Surround vers le haut afin de décrocher l'encoche sur les crochets des vis. Tirez le Surround loin de la cheminée. Placez l'enceinte où il ne sera pas endommagé.

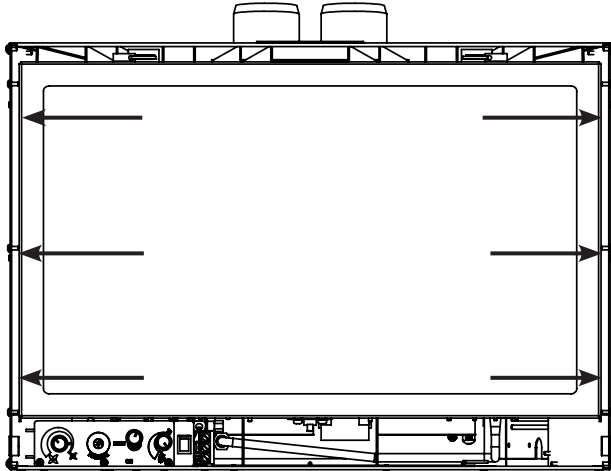


Figure 36: Emplacements vis.

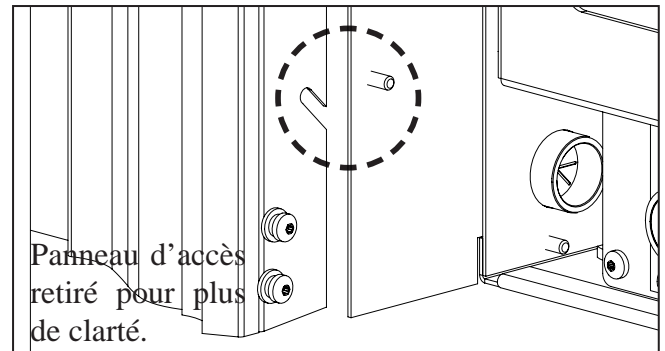


Figure 37: Vis et des crochets Close-Up.

## BRÛLEUR DÉTECTEUR CÂBLAGE INSTALLATION:

L'interrupteur du brûleur fourni avec le Surround est livré pré-installé et câblé. Le câblage de l'interrupteur du brûleur doit simplement être relié au câblage de l'appareil E30.

Le harnais de câblage pour l'interrupteur du brûleur a une (1) fil bleu, une (1) fil gris et deux (2) fils violet.

Le fil bleu se connecte au fil bleu sur l'appareil E30, le fil gris se connecte au fil gris sur l'appareil E30, et les fils violet sont utilisés pour relier un thermostat en option.

## NETTOYAGE:

Les surfaces peintes doivent être nettoyées régulièrement avec un chiffon humide. **Ne jamais nettoyer le visage quand il est chaud.**

# D'INSTALLATION SECONDAIRE

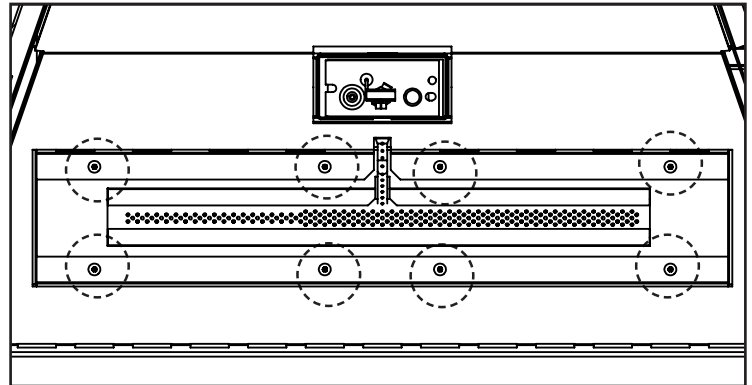
## RETRAIT / INSTALLATION DU REVÊTEMENT ET DU PLATEAU DE BRÛLEUR DE LA CHAMBRE DE COMBUSTION:

**NOTE:** La porcelaine sur les revêtements de la boîte à feu est fragile et doit être manipulée avec précaution

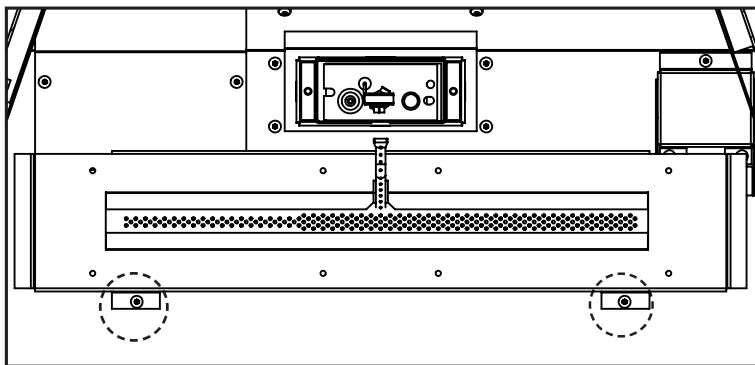
1. Assurez-vous que l'E30G est éteint et laissez l'appareil refroidir complètement.
2. Retirez la porte vitrée comme indiqué dans Maintenance et entretien - Dépose de la porte vitrée.

**AVERTISSEMENT:** Ne touchez pas ou n'essayez pas de retirer la porte si le foyer n'est pas complètement froid. Ne faites jamais fonctionner le foyer avec la porte retirée.

3. Retirez le matériau en verre (si installé).



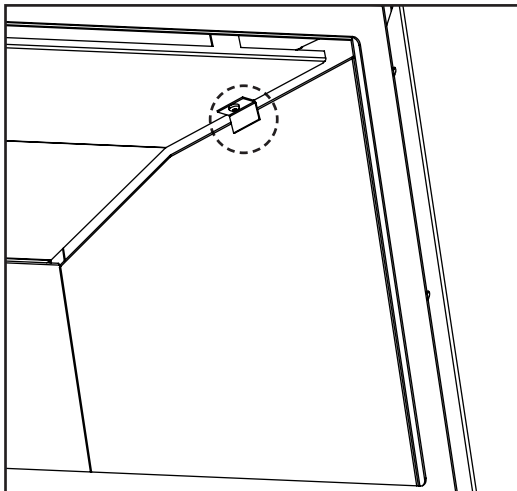
**Figure 38:** Retirez les 8 vis T20 puis retirez le panneau inférieur en soulevant.



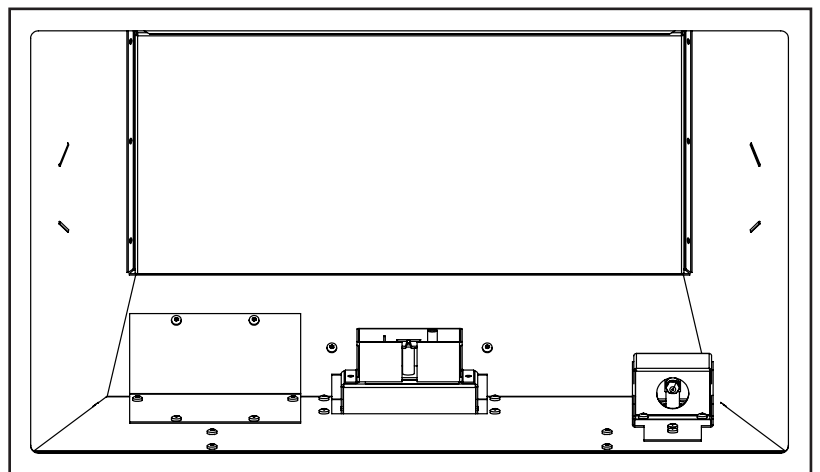
4. Suivez les étapes suivantes pour retirer les caches et le plateau du brûleur.

**REMARQUE:** Suivez les étapes dans l'ordre inverse pour le réassemblage.

**Figure 39:** Retirez les deux vis T20 qui retiennent le plateau du brûleur. Retirez délicatement l'assemblage de la boîte à venturi



**Figure 40:** Retirez les clips qui fixent les panneaux latéraux, puis tirez le bas des panneaux vers le centre de la chambre de combustion.



**Figure 41:** Retirez le panneau de porcelaine arrière en le tirant vers l'arrière du rebord.

# D'INSTALLATION SECONDAIRE

## **INSTALLATION DU MÉDIA EN VERRE:**

Versez le support en verre dans le plateau et répartissez-le uniformément sur l'ensemble du plateau (voir figure 42). Assurez-vous que le tube de démarrage du brûleur n'est pas obstrué afin de dégager la trajectoire de la flamme de la veilleuse et maintenez la zone pilote à l'écart de tout support en verre (voir figure 43).



Figure 42: plateau de brûleur avec support en verre installé

\*VERRE TRANSPARENT OPTIONNEL MONTRÉ\*



Figure 43: placement correct de la vitre autour de la zone de la veilleuse

\*PILOTE IPI MONTRÉ\*

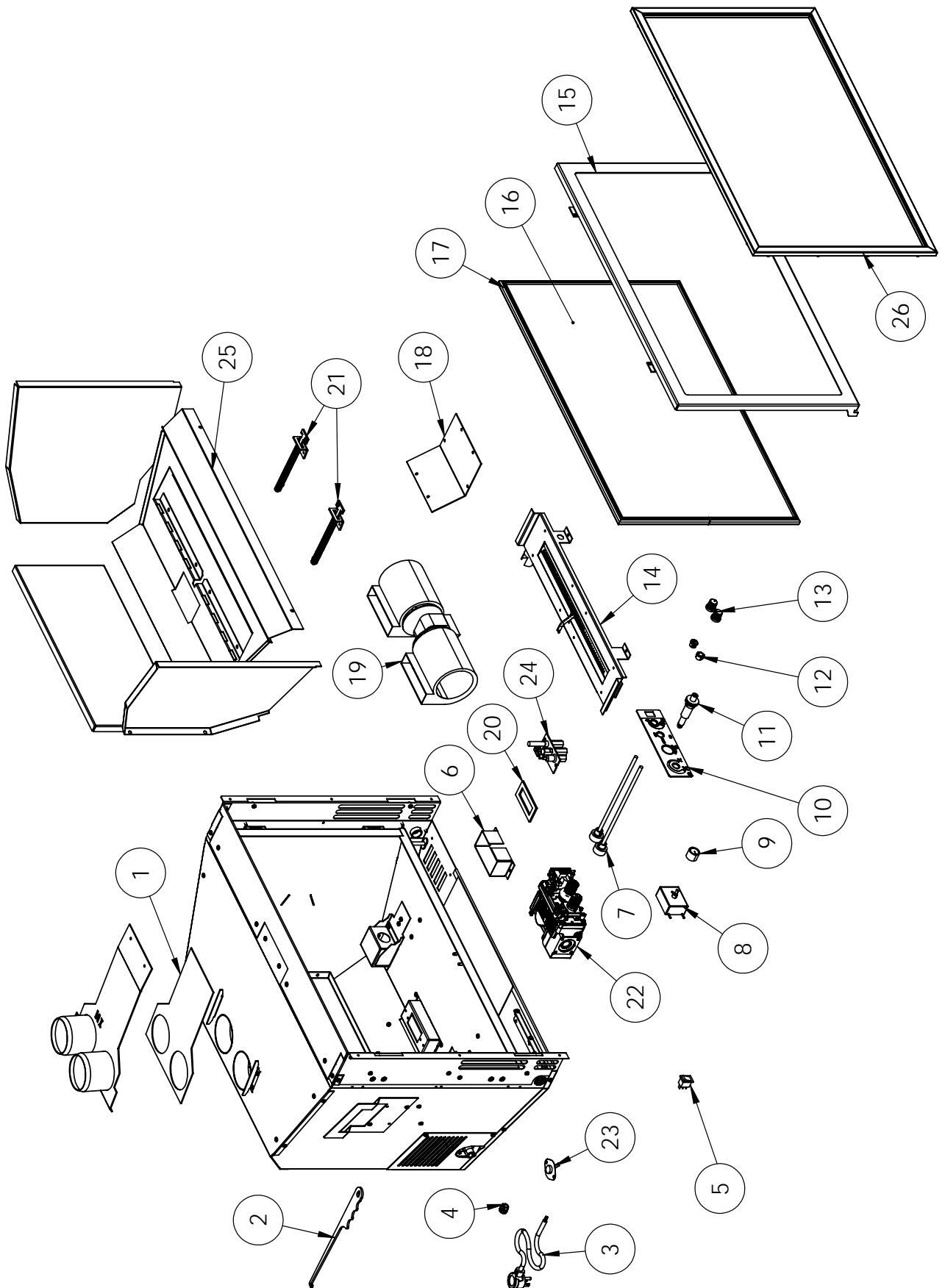
# DÉPANNAGE

| Problème  | Cause possible  | Solution  |
|---|---|---|
| Le brûleur principal ne s'allume pas lorsqu'il y a une demande. | La valve du gaz peut ne pas être ouverte.   | <ul style="list-style-type: none"> <li>• Vérifiez que le bouton de contrôle du gaz est à la position "ON".</li> </ul>   |
|   | Le thermostat ne demande pas de chaleur.  | <ul style="list-style-type: none"> <li>• Ajustez le thermostat de plusieurs degrés au dessus de la température ambiante.</li> </ul>   |
|   | Problème avec la valve à gaz.   | <ul style="list-style-type: none"> <li>• Utilisez un voltmètre CC pour mesurer le voltage aux bornes des terminaux TPTH et TP. Voltage de conctionnement principal: Circuit ouvert <math>\geq 325\text{mV}</math> Circuit fermé <math>\geq 100\text{mV}</math></li> <li>• Si le voltage n'est pas présent, vérifiez le circuit de contrôle pour un fonctionnement correct.</li> <li>• Si le voltage du système de contrôle est présent, remplacez le contrôle du gaz.</li> </ul>  |
| Aucune étincelle au pilote.                                     | Allumeur piézo défectueux.  | <ul style="list-style-type: none"> <li>• Vérifiez les connexions à l'allumeur.</li> <li>• Si les connexions à l'allumeur sont bons mais qu'il n'y a pas d'étincelle, remplacez l'allumeur.</li> </ul>   |
|   | Électrode d'allumage endommagé  | <ul style="list-style-type: none"> <li>• Vérifiez pour une isolation en céramique endommagée, remplacez l'électrode si elle est brisée.</li> </ul>  |
|   | Fils endommagés à l'électrode.  | <ul style="list-style-type: none"> <li>• Remplacez l'allumeur.</li> </ul>   |
| Le pilote ne demeure pas allumé                                 | 7 jours d'inactivité du brûleur.  | <ul style="list-style-type: none"> <li>• Le pilote s'éteint automatiquement lorsque le brûleur n'a pas été utilisé pendant 7 jours consécutifs. Allumez le pilote pour réinitialiser le compteur.</li> </ul>  |
|   | Problème avec le circuit du thermocouple.   | <ul style="list-style-type: none"> <li>• Vérifiez pour une bonne connexion du thermocouple sur le devant de la valve. Si elle est relâchée, serrez complètement.</li> <li>• Vérifiez le pilote pour une pleine empiétement de la flamme autour du thermocouple. Si la flamme est trop petite, vérifiez la pression du gaz, ajustez la vis d'ajustement du taux du pilote, vérifiez la tête du pilote pour des dommages. Vérifiez l'orifice du pilote pour des débris.</li> <li>• Vérifiez le voltage de la thermocouple à la valve. Il doit être plus grand que 5 mV. Si la lecture est plus basse, remplacez le thermocouple.</li> </ul> |
|   | Air dans la ligne à gaz (le pilote meurt pendant que le bouton est enfoncé).  | <ul style="list-style-type: none"> <li>• Fuite dans la ligne.</li> <li>• Vérifiez la pression de la ligne à gaz.</li> <li>• Contactez le détaillant.</li> </ul>   |
| Les brûleurs ne demeurent pas allumés.                          | Problème avec le circuit de la thermopile.  | <ul style="list-style-type: none"> <li>• Vérifiez la pression de la ligne à gaz.</li> <li>• Vérifiez un empiétement de la flamme sur la thermopile. Si elle est basse, voir "Le pilote ne demeure pas allumé".</li> <li>• Vérifiez la thermopile pour un minimum de 300 mV lorsque le brûleur est allumé.</li> <li>• Vérifiez le câblage au thermostat pour des bris ou des mauvaises connexions.</li> </ul>  |
| Levé des flammes  | Fuite dans le tuyau d'évent   | <ul style="list-style-type: none"> <li>• Vérifiez pour des fuites deans les connexions d'évent.</li> </ul>  |
|   | Réglage d'évent incorrect   | <ul style="list-style-type: none"> <li>• Vérifiez la configuration d'évent avec le manuel.</li> </ul>   |
|   | La terminaison peut recirculer les gaz de combustion  | <ul style="list-style-type: none"> <li>• Vérifiez pour voir si la terminaison est correct.</li> <li>• Pourrait avoir besoin d'installer un capuchon de terminaison haut vent.</li> <li>• Contactez le détaillant.</li> </ul>  |
| Buée sur la vitre   | Condition normal: Apès le réchauffement de l'appareil, la vitre s'éclaircit.<br>**Dû aux additifs dans le gaz, la vitre peut devenir brumeux durant le fonctionnement ** Nettoyez au besoin |   |
| Flammes bleues  | Normal durant le démarrage: Les flammes deviendront jaune pendant le réchauffement de l'unité.  |   |
| Les Flammes sont "sale" ou de la suie                           | Empiètement des flammes   | <ul style="list-style-type: none"> <li>• Vérifiez le positionnement des bûches.</li> <li>• Augmentez l'air primaire en ouvrant l'obturateur Venturi.</li> <li>Voir également "Les brûleurs ne demeurent pas allumés."</li> </ul>  |
| La télécommande ne fonctionne pas                               | Problème avec la télécommande   | <ul style="list-style-type: none"> <li>• Une ou plusieurs batteries sont mortes. Voir les instructions de la télécommande.</li> </ul>   |
|   | Problème avec le foyer  | <ul style="list-style-type: none"> <li>• L'interrupteur "on/off" est tourné à "OFF".</li> <li>• La valve de contrôle du gaz est tourné à "PILOT" ou "OFF".</li> <li>• Le pilote s'est éteint.</li> </ul>  |

# LISTE DES PIÈCES

| Numéro référence | Description pièce                           | Numéro pièce |
|------------------|---|--------------|
| 1                | E30 DV Flue Adaptor Bottom Gasket           | 50-2497      |
| -                | E30G Owner's Manual                         | 50-2549      |
| -                | E30G Conversion Kit NG to LP                | 50-2544      |
| -                | E30G Conversion Kit LP to NG                | 50-2545      |
| 2                | E30 Door Release Tool                       | 50-2510      |
| 3                | Domestic Power Cord (115V)                  | EC-042       |
| 4                | Heyco Strain Relief                         | EC-044       |
| 5                | FPI Burner Switch                           | EC-026       |
| 6                | E30/E33 G/GI Pilot Shield                   | 50-2550      |
| 7                | E30 Valve Extension C/W Knob (Long)         | 50-2501      |
| 8                | FPI Fan Controller (69.5V) 115V W/FS Knob   | EF-045       |
| 9                | Fan Controller Knob W/Decal                 | EC-040       |
| 10               | E30 Control Panel C/W Decal                 | 50-2356      |
| 11               | S.I.T. Piezo Ignitor                        | EC-023       |
| 12               | E30 Control Panel Bushings (Set 2)          | 50-2352      |
| 13               | E30 Control Panel Knobs (Set 2)             | 50-2355      |
| 14               | E30G/GI Burner Tube w/ Porcelain Tray       | 50-3652      |
| -                | Glass Media - Black (5lbs)                  | 50-2587      |
| -                | Glass Media - Clear (5lbs)                  | 50-2659      |
| -                | Driftwood Log Set - Glass Burner            | 50-3314      |
| 15               | E30 Door Complete                           | 50-2505      |
| 16               | E30 Glass C/W Gasket (21.75" X 13.575")     | 50-2506      |
| 17               | Dual Bulb Door Gasket (10ft)                | 50-634       |
| 18               | E30 Valve Cover with Gasket                 | 50-2503      |
| 19               | E30 Fan Only                                | 50-2493      |
| 20               | Pilot Gasket                                | EC-021       |
| 21               | E30 Door Latch Mechanism (Set of 2)         | 50-2507      |
| 22               | S.I.T. 821 Nova Valve (7-Day) Convertible   | 50-3660      |
| 23               | 120 Ceramic Fan Temp Sensor                 | EC-001       |
| -                | 12 oz. Can of Metallic Black Touch Up Paint | PAINT-12-MB  |
| 24               | Pilot Assembly                              | 50-2513      |
| 25               | E30G/GI Porcelain Liner Set (4 pcs)         | 50-2600      |
| 26               | E30 Replacement Safety Screen               | 50-3072      |

# DIAGRAMME DES PIÈCES - COMPOSANTS



## REMARQUES

---





# Garantie pour les produits Enviro gaz

Sherwood Industries Ltd («Sherwood») garantit, sous réserve des modalités et conditions énoncées, ce produit contre les défauts matériels et de fabrication pendant la période de garantie spécifiée à partir de la date d'achat au détail original. Dans le cas d'un défaut de matériau ou de fabrication pendant la période de garantie spécifiée, Sherwood se réserve le droit d'effectuer des réparations ou pour évaluer le remplacement d'un produit défectueux à l'usine de Sherwood. Les frais d'expédition sont à la charge du consommateur. Toutes les garanties sont Sherwood éconocés aux présentes et aucune réclamation ne sera faite contre Sherwood aucune garantie ou déclaration verbales.

## Conditions

- Un enregistrement de garantie dûment remplie doit être soumise à Sherwood dans les 90 jours suivant l'achat initial par l'intermédiaire de la page d'enregistrement de garantie en ligne ou par la poste dans la carte d'enregistrement de garantie en ligne ou par la poste dans la carte d'enregistrement de garantie fournie. Demandez à l'installateur de remplir la fiche d'installation dans le dos du manuel pour la garantie et toute référence ultérieure.
- Cette garantie s'applique uniquement au propriétaire initial dans l'emplacement d'origine de la date d'installation.
- L'appareil a été correctement installé par un technicien ou un installateur qualifié, et doivent satisfaire à toutes les exigences locales et nationales du code du bâtiment.
- La garantie ne couvre pas l'enlèvement et de réinstallation des coûts.
- Sherwood Industries Ltd se réserve le droit d'apporter des modifications sans préavis.
- Sherwood Industries Ltd et ses employés ou représentants ne pourront en charge des dommages, que ce soit directement ou indirectement causés par un usage impropre, le fonctionnement, l'installation, l'entretien ou la maintenance de cet appareil.
- Une preuve d'achat originale doit être fournie par vous ou par le concessionnaire, y compris le numéro de série.
- Cette garantie ne couvre pas la décoloration de la aille de l'écran de sécurité.

## Exclusions

Une liste élargie des exclusions est disponible à [www.enviro.com/fr/resources/warranty/exclusions-limitations/](http://www.enviro.com/fr/resources/warranty/exclusions-limitations/)

Cette garantie ne couvre pas::

- Dégâts à la suite d'une mauvaise utilisation ou d'abus.
- Les dommages causés par une surchaffe due à la configuration incorrecte ou falsification.
- Les dommages causés par une mauvaise installation.

## Pour le concessionnaire:

- Fournir le nom, l'adresse et le téléphone de l'acheteur et la date d'achat.
- Indiquer la date d'achat. Nom de l'installateur et du détaillant. Numéro de série de l'appareil. nature de la plainte, de défauts ou dysfonctionnements, la description et la référence de toutes les pièces remplacées.
- Images ou de retour de produit endommagé ou défectueux peut être nécessaire.

## Pour le distributeur:

- Signer et vérifier que le travail et les informations sont correctes.

### Sherwood Industries Ltd.

6782 Oldfield Road, Victoria, BC . Canada V8M 2A3

Enregistrement de la garantie en ligne:

[www.enviro.com/fr/resources/warranty/product-registration/](http://www.enviro.com/fr/resources/warranty/product-registration/)

| catégorie  | un année | deux années | durée de vie limitée (7an) |
|--|----------|-------------|----------------------------|
| parties (numéro de série obligatoire) <sup>1,2</sup> |          | ✓           |                            |
| centrales incendie boîte de ligne <sup>3</sup>       |          | ✓           |                            |
| chambre de combustion                                |          |             | ✓                          |
| échangeur de chaleur                                 |          |             | ✓                          |
| brûleur  |          |             | ✓                          |
| bûches en céramique <sup>4</sup>                     |          |             | ✓                          |
| verre céramique <sup>5</sup>                         | ✓        |             |                            |
| socles / pieds (à l'exception de finition)           |          |             | ✓                          |
| ensemble de porte                                    |          |             | ✓                          |
| panneau périphérique (à l'exception de finition)     |          |             | ✓                          |
| panneau extérieurs (à l'exception de finition)       |          |             | jusqu'à 5 ans              |
| composants électriques                               |          | ✓           |                            |
| finition de la surface extérieure <sup>6</sup>       | ✓        |             |                            |
| travail  | ✓        |             |                            |

<sup>1</sup> Alors que la garantie a expiré, les pièces de rechange seront garantis pendant 90 jours à compter de la date d'achat partiel. Tout travail non inclus. Numéro de série unitaire nécessaire.

<sup>2</sup> Le kit de ventilateur Westport (50-173) a couvert jusqu'à 5 ans à compter de la date d'achat. Tout travail non inclus. Numéro de série unitaire nécessaire.

<sup>3</sup> Ne comprend pas les dommages à la finition causés par une mauvaise configuration de l'appareil ou des changements de couleur.

<sup>4</sup> Ensemble de bûches et panneaux exclut l'usure ou bris causés par un nettoyage ou d'un service.

<sup>5</sup> Le verre est couvert pour bris thermique. Photos de la boîte, à l'intérieur de la porte, et le numéro de série de l'appareil doit être alimenté par une rupture due à la navigation.

<sup>6</sup> Surface de finition extérieure couvre Placage, émail ou de peinture à l'exclusion des changements de couleur, chipping, et les empreintes digitales. Les frais de déplacement non inclus.

# FEUILLE DES DONNÉES D'INSTALLATION

L'information suivante doit être écrite par l'installateur pour des buts de garantie et des références futures.

NOM DU PROPRIÉTAIRE :  
\_\_\_\_\_  
  
ADRESSE :  
\_\_\_\_\_  
\_\_\_\_\_  
\_\_\_\_\_  
  
TÉLÉPHONE : \_\_\_\_\_

NOM DU DÉTAILLANT :  
\_\_\_\_\_  
  
ADRESSE :  
\_\_\_\_\_  
\_\_\_\_\_  
\_\_\_\_\_  
  
TÉLÉPHONE : \_\_\_\_\_

MODÈLE: \_\_\_\_\_  
NUMÉRO DE SÉRIE: \_\_\_\_\_  
DATE D'ACHAT : \_\_\_\_\_ (jj/mm/aaaa)  
  
DATE DE L'INSTALLATION: \_\_\_\_\_ (jj/mm/aaaa)  
 GAZ NATUREL (NAT)       PROPANE (LPG)  
PRESSION DE GAZ EN ENTRÉE: \_\_\_\_\_ en colonne d'eau  
ORIFICE DU BRÛLEUR PRINCIPAL: \_\_\_\_\_ # DMS  
ORIFICE DU PILOTE # \_\_\_\_\_ OU \_\_\_\_\_ en dia.  
SIGNATURE DE L'INSTALLATEUR :  
\_\_\_\_\_

NOM DE L'INSTALLATEUR :  
\_\_\_\_\_  
  
ADRESSE :  
\_\_\_\_\_  
\_\_\_\_\_  
\_\_\_\_\_  
  
TÉLÉPHONE: \_\_\_\_\_