



MINI

AUTOPORTANTE POÊLE À GRANULÉS

MANUEL DU PROPRIÉTAIRE

WARRANTY REGISTRATION
enviro.com/warranty



S'IL VOUS PLAÎT LIRE CE MANUEL EN ENTIER AVANT L'INSTALLATION ET L'UTILISATION DE CE CHAMBRE PELLET-POÊLE. NE PAS SUIVRE CES INSTRUCTIONS POURRAIT CAUSER DES DOMMAGES, BLESSURES OU MÊME LA MORT.



**Intertek
4001609**

Contactez votre bâtiment ou d'incendie au sujet des restrictions et des exigences d'inspection d'installation dans votre région.

TABLE DES MATIÈRES

| | |
|---|----|
| Introduction..... | 3 |
| Rating Label Location..... | 3 |
| Safety Warnings And Recommendations..... | 3 |
| Pellet Quality..... | 6 |
| Emissions and Efficiencies..... | 7 |
| Specifications..... | 8 |
| Operating Instructions..... | 9 |
| Routine Maintenance and Cleaning..... | 12 |
| Installation..... | 14 |
| Deciding Where to Locate your Pellet Appliance..... | 14 |
| Appliance Dimensions and Specifications..... | 14 |
| Removing Pellet Stove From Pallet..... | 15 |
| Hearth Pad (50-1219) Installation..... | 15 |
| Clearances to Combustibles..... | 16 |
| Alcove Clearances..... | 16 |
| Vent Termination Requirements..... | 17 |
| Outside Fresh-Air Connection..... | 18 |
| Exhaust and Intake Locations..... | 18 |
| Mobile Home Installation..... | 19 |
| Corner Through Wall Installation..... | 19 |
| Horizontal Exhaust Through Wall Installation..... | 20 |
| Through Wall With Vertical Rise and Horizontal Termination Installation - Freestanding..... | 21 |
| Inside Vertical Installations..... | 22 |
| Outside Vertical Installations..... | 22 |
| Hearth Mount Installation..... | 23 |
| Exterior Mounted Exhaust Blower (20-070)..... | 24 |
| Typical Through Wall With Exterior Blower Kit Installation - Horizontal Termination..... | 25 |
| Typical Through Wall With Exterior Blower Kit Installation - Vertical Termination..... | 26 |
| Thermostat Installation..... | 26 |
| Slider/Damper Set-Up..... | 27 |
| Troubleshooting..... | 28 |
| Wiring Diagram..... | 31 |
| Parts List..... | 32 |
| Parts Diagram - Components..... | 34 |
| Parts Diagram - Steel..... | 35 |
| Warranty..... | 36 |
| Notes..... | 39 |
| Installation Data Sheet..... | 40 |

INTRODUCTION

NOTE EMPLACEMENT DE L'ÉTIQUETTE:

LA PLAQUE SIGNALÉTIQUE SE TROUVE SUR LE DOS DE LA COUVERTURE DU CENDRIER.

IMPORTANT DE DONNÉES DE SÉCURITÉ:

S'il vous plaît lire le manuel du propriétaire avant toute installation ou l'utilisation poêle aux granules. Le non respect de ces instructions peut entraîner des dommages matériels, des blessures ou même la mort. Contactez votre bâtiment local ou un incendie officielle pour obtenir un permis et toute information sur les restrictions d'installation et les exigences d'inspection dans votre localité.

Pour éviter la possibilité d'un incendie, veiller à ce que l'appareil est correctement installé en adhérant aux instructions d'installation. Un concessionnaire de ENVIRO sera heureux de vous aider à obtenir des informations au sujet de vos codes de construction locaux et des restrictions d'installation.

Assurez-vous de maintenir l'intégrité structurelle de la maison lors du passage d'un événement à travers les murs, plafonds ou toits.

Le système d'échappement du poêle fonctionne avec une pression de chambre de combustion et une pression négative de la cheminée légèrement positive. Il est très important de garantir que le système d'échappement et être scellé étanche à l'air. Le pan de cendres et la porte doivent être fermées pour un fonctionnement correct et sûr de la poêle à granulés.

Ne pas brûler avec de l'air de combustion insuffisant. Une vérification périodique est recommandé de veiller à l'air de combustion approprié est admis dans la chambre de combustion. Réglage de l'air de combustion approprié est réalisé en ajustant l'amortisseur à glissière, situé sur le côté gauche du poêle.

Lors de l'installation du poêle dans une maison mobile, il doit être mis à la terre au châssis de l'acier de la maison et boulonné au plancher. Assurez-vous que l'intégrité structurelle de la maison est maintenue et toute construction répond aux codes de construction locaux.

Suie mineur ou de créosote peut s'accumuler lorsque le poêle fonctionne dans des conditions incorrectes, comme une combustion très riche (noir à pointe, flammes orange paresseuses).

Si vous avez des questions au sujet de votre poêle ou de l'information mentionnée ci-dessus, s'il vous plaît sentir libre de contacter votre revendeur local pour obtenir des précisions et de commentaires.

AVERTISSEMENTS DE SÉCURITÉ ET RECOMMANDATIONS:

Prudence: Ne pas se connecter à aucun conduit ou système de distribution d'air.

Ne pas brûler de déchets ou de liquides inflammables comme de l'essence, du naphte ou de l'huile de moteur. NE PAS BRÛLER: bois traité, bois de l'eau salée, le charbon, le charbon de bois, les ordures, en plastique, des solvants ou des papiers colorés. Ces matériaux contiennent des chlorures qui va rapidement se corroder et Warp surfaces métalliques qui annule la garantie. Unité chaude lors de l'opération. Tenir les enfants, vêtements et meubles éloignés. Le contact peut provoquer des brûlures de la peau.

S'il vous plaît lire le manuel du propriétaire avant toute installation ou l'utilisation poêle aux granules. Le non respect de ces instructions peut entraîner des dommages matériels, des blessures ou même la mort. Toute modification non autorisée de l'appareil ou de l'utilisation de pièces de rechange non recommandés par le fabricant est interdite.

Avertissement: Certaines pièces de l'appareil, en particulier les surfaces externes, seront chaudes au toucher lorsqu'il est en fonctionnement et en raison des soins devront être prises. Ne placez jamais du bois, du papier, des meubles, des rideaux ou d'autres matériaux combustibles dans les 80cm (31½ ") de l'avant de l'appareil, 20cm (7⅞") de chaque côté, et de 10cm (4 ") à l'arrière de l'appareil. Ne laissez pas les enfants ou les animaux de le toucher quand il fait chaud.

INTRODUCTION

Pour éviter la possibilité d'un incendie, veiller à ce que l'appareil est correctement installé en adhérant aux instructions d'installation. Un concessionnaire de ENVIRO sera heureux de vous aider à obtenir des informations au sujet de vos codes de construction locaux et des restrictions d'installation.

EXTINCTEUR ET DÉTECTION DE FUMÉE: Toute maison avec un poêle à bois doivent avoir au moins un extincteur dans un endroit central connu de tous dans le ménage. Les détecteurs de fumée et détecteurs de monoxyde de carbone doivent être installés et entretenus dans la pièce contenant le poêle. Si ça sonne l'alarme, corrigez la cause mais ne désactivez pas. Vous pouvez choisir de déménager le détecteur de fumée concevoir dans la salle; Ne retirez pas la fumée ou MONOXYDE DE CARBONE DÉTECTEURS DE LA PIÈCE.

CHEMINEE ou de fuir INCENDIE: Appelez le département local d'incendie (ou composez le 911). Fermez complètement. Examinez la fumée tuyaux, cheminée, grenier, et le toit de la maison, pour voir si une partie quelconque a devenir assez chaudes pour prendre feu. Si nécessaire, vaporisez avec l'extincteur ou l'eau du tuyau d'arrosage. IMPORTANT: Ne pas faire fonctionner de nouveau le poêle jusqu'à ce que vous êtes certain que la cheminée et sa doublure ont pas été endommagés.

CARBURANT: Ce poêle à granules est conçu et approuvé pour brûler uniquement du bois comme combustible des pellets avec un maximum de 3% de teneur en cendres. Combustible impropre affectera défavorablement le fonctionnement et les performances de l'appareil et peut annuler la garantie. Vérifiez auprès de votre marchand pour les recommandations de carburant.

NE PAS utiliser cet appareil comme un incinérateur. **NE PAS** utiliser des carburants recommandés et non, y compris les combustibles liquides.

L'UTILISATION DES CORDES DE BOIS EST INTERDITE PAR LA LOI.

Des liquides inflammables: Ne jamais utiliser d'essence, de type de combustible à lanterne, de kérosène, d'essence à briquet, ou de liquides similaires pour allumer ou «rafraîchir» un feu dans le poêle. Gardez tous ces liquides loin du poêle pendant qu'il est en usage.

SUIE: Le fonctionnement du poêle avec de l'air de combustion insuffisant aura comme conséquence la formation de suie qui se posera sur le verre, l'échangeur de chaleur, le système d'évacuation des gaz d'échappement, et peut souiller l'extérieur de la maison. Cette situation est dangereuse et inefficace. Vérifiez fréquemment votre poêle et ajustez le curseur / amortisseur nécessaire pour assurer une bonne combustion. Voir: " curseur / Amortisseur Réglage".

NETTOYAGE: Il y aura certaines accumulations de cendres volantes et de petites quantités de créosote dans la ventilation. Cela varie en raison de la teneur en cendres du combustible utilisé et le fonctionnement du poêle. Il est recommandé d'inspecter et nettoyer la ventilation d'échappement semi annuellement ou tous les deux tonnes de granules.

L'appareil, le connecteur de gaz de combustion et la cheminée requièrent un nettoyage régulier. Vérifiez-les pour un blocage avant de ré-éclairage éteint après une période prolongée.

ASHES: Disposed ashes should be placed in a metal container with a tight fitting lid. The closed container of ashes should be on a non-combustible floor on the ground, well away from all combustible materials pending final disposal. If the ashes are disposed of by burial in soil or otherwise locally dispensed, they should be retained in the closed container until all cinders have been thoroughly cooled.

ELECTRICAL: The use of a surge protected power bar is recommended. The unit must be grounded. The grounded electrical cord should be connected to a standard 110-120 volts, nominal average 2.0 Amps (4.1 Amps peak), 60 hertz electrical outlet and also must be accessible. Ensure the polarity to the outlet, the unit will be plugged into, is correct as incorrect polarity can affect the unit's operation. If this power cord should become damaged, a replacement power cord must be purchased from a qualified ENVIRO dealer. Be careful that the electrical cord is not trapped under the appliance and that it is clear of any hot surfaces or

INTRODUCTION

sharp edges. This unit's maximum power requirement is 184 watts (600 watts peak).

When installing the stove in a mobile home, it must be electrically grounded to the steel chassis of the home and bolted to the floor. Make sure that the structural integrity of the home is maintained and all construction meets local building codes.

GLASS: Do not abuse the glass by striking or slamming the door. Do not attempt to operate the stove with broken glass. The stove uses ceramic glass. Replacement glass must be purchased from an ENVIRO dealer. Do not attempt to open the door and clean the glass while the unit is in operation or if glass is hot. To clean the glass, use a soft cotton cloth and mild window cleaner, gas or wood stove glass cleaner, or take a damp paper towel and dip into the fly ash. This is a very mild abrasive and will not damage the glass.

OPERATION: The door and ash drawer cover must be kept closed securely except during ignition, refuelling and removal of residue material to prevent fume spillage and for proper and safe operation of the pellet stove. Also ensure all gaskets on the door are checked and replaced when necessary.

IMPORTANT: The door and ash drawer cover must be kept closed except during ignition, refueling and removal of residue material to prevent fume spillage.

CAUTION: When operating during adverse weather, if the unit exhibits dramatic changes in combustion stop using the unit immediately.

KEEP ASH PAN FREE OF RAW FUEL. DO NOT PLACE UNBURNED OR NEW PELLET FUEL IN ASH PAN. A fire in the ash pan may occur.

INSTALLATION: Contact your local building or fire official to obtain a permit and any information on installation restrictions and inspection requirements for your area. All local regulations, including those referring to national and European Standards need to be complied with when installing this appliance.

Be sure to maintain the structural integrity of your home when passing a vent through walls, ceilings, or roofs. It is recommended that the unit be secured into its position in order to avoid any displacement. This appliance must be installed on a floor with an adequate load bearing capacity. If an existing construction doesn't meet these prerequisite, suitable measures (e.g. load distributing plate) shall be taken to achieve it.

DO NOT INSTALL A FLUE DAMPER IN THE EXHAUST VENTING SYSTEM OF THIS UNIT.

DO NOT CONNECT THIS UNIT TO A CHIMNEY FLUE SERVING ANOTHER APPLIANCE.

FRESH AIR: Outside Fresh Air connection is optional. Fresh Air must be connected to all units installed in Mobile and "Air Tight Homes" (R2000) or where required by local codes.

Consider all large air moving devices when installing your unit and provide room air accordingly. NOTE: Extractor fans when operating in the same room or space as the appliance, may cause problems. Limited air for combustion may result in poor performance, smoking and other side effects of poor combustion.

The stove's exhaust system works with negative combustion chamber pressure and a slightly positive chimney pressure. It is very important to ensure that the exhaust system be sealed and airtight. The ash pan and viewing door must be locked securely for proper and safe operation of the pellet stove.

Do not burn with insufficient combustion air. A periodic check is recommended to ensure proper combustion air is admitted to the combustion chamber. Setting the proper combustion air is achieved by adjusting the slider damper located on the left side of the stove.

INTRODUCTION

Minor soot or creosote may accumulate when the stove is operated under incorrect conditions such as an extremely rich burn (black tipped, lazy orange flames).

If you have any questions with regards to your stove or the above-mentioned information, please feel free to contact your local dealer for further clarification and comments.

SINCE SHERWOOD INDUSTRIES LTD. HAS NO CONTROL OVER THE INSTALLATION OF YOUR STOVE, SHERWOOD INDUSTRIES LTD. GRANTS NO WARRANTY IMPLIED OR STATED FOR THE INSTALLATION OR MAINTENANCE OF YOUR STOVE. THEREFORE, SHERWOOD INDUSTRIES LTD. ASSUMES NO RESPONSIBILITY FOR ANY CONSEQUENTIAL DAMAGE(S).

PELLET QUALITY:

Pellet quality is important, please read the following:

Your enviro pellet stove has been designed to burn wood pellets only. Do not use any other type of fuel, as this will void any warranties stated in this manual.

The performance of your pellet stove is greatly affected by the type and quality of wood pellets being burned. As the heat output of various quality wood pellets differs, so will the performance and heat output of the pellet stove.

CAUTION: It is important to select and use only pellets that are dry and free of dirt or any impurities such as high salt content. Dirty fuel will adversely affect the operation and performance of the unit and will void the warranty. The Pellet Fuel Industries (P.F.I.) has established standards for wood pellet manufacturers. We recommend the use of pellets that meet or exceed these standards. Ask your dealer for a recommended pellet type.

P.F.I. PELLET STANDARDS:

| | |
|-----------------------------|--|
| Fines (fine particles)..... | 1% maximum through a 1/8" screen |
| Bulk Density..... | 40 pound per cubic foot minimum |
| Size..... | 1/4" to 5/16" diameter 1/2 – 1 1/2" long maximum |
| Ash Content..... | 1% maximum (Premium grade)3% maximum (Standard grade) |
| Moisture Content..... | 8% maximum |
| Heat Content..... | approximately 8200 Btu per pound minimum |

ASH: The ash content of the fuel and operation of your stove will directly determine the frequency of cleaning. The use of high ash fuels may result in the stove needing to be cleaned daily. A low ash fuel may allow longer intervals between cleaning.

CLINKERING: [clinkers are silica (sand) or other impurities in the fuel that will form a hard mass during the burning process]. This hard mass will block the air flow through the Burn Pot Liner and affect the performance of the stove. Any fuel, even approved types, may tend to clinker. Check the Burn-Pot Liner daily to ensure that the holes are not blocked with clinkers. If they become blocked, remove the liner (when the unit is cold) and clean/scrape the clinkers out. Clean the holes with a small pointed object if required. Refer to the section Routine Cleaning and Maintenance.

PELLET FEED RATES: Due to different fuel densities and sizes, pellet feed rates may vary. This may require an adjustment to the slider damper setting or to the auger feed trim setting on low.

Since Sherwood Industries Ltd. has no control over the quality of pellets that you use, we assume no liability for your choice in wood pellets.

Store pellets at least 36" (1 m) away from the pellet stove.

EMISSIONS AND EFFICIENCIES

EMISSIONS AND EFFICIENCY - MINI:

Rates: This manual describes the installation and operation of the Enviro Mini 1200 wood heater. This heater meets the 2015 U.S. Environmental Protection Agency's pellet emission limits for pellet emission limits sold after May 15, 2015. Under specific test conditions this heater has been shown to deliver heat at rates ranging from 22,600-30,00 Btu/hr.

Efficiency: 78%

Emissions Rating Label:

| | |
|---|----------------------------|
| Serial No. | Model C-14599 |
| WH-MINI- | Enviro Mini (Stove) |
| <p>U.S. ENVIRONMENTAL PROTECTION AGENCY Certified to comply with 2015 particulate emission standards. Not approved for sale after May 15, 2020. This wood heater needs periodic inspection and repair for proper operation. Consult the owner's manual for further information. It is against federal regulations to operate this wood heater in a manner inconsistent with the operating instructions in the owner's manual.</p> <p>This heater meets the 2015 U.S. Environmental Protection Agency's pellet emission limits for pellet units sold after May 15, 2015. Under specific test conditions this heater has been shown to have a particulate emission level of 1.6 g/hr.</p> | |
| DATE OF MANUFACTURE | |
| J F M A M J J A S O N D 2015 2016 2017 | |

Figure 1: Mini Supplemental Rating Label

WARNING: This pellet heater needs periodic inspection and repair for proper operation. It is against federal regulations to operate this pellet heater in a manner inconsistent with operating instructions in this manual.

WARNING: This pellet heater has a manufacturer set minimum low burn rate that must not be altered. It is against federal regulations to alter this setting or otherwise operate this pellet heater in a manner inconsistent with operating instructions in this manual.

SPECIFICATIONS

DIMENSIONS AND SPECIFICATIONS:

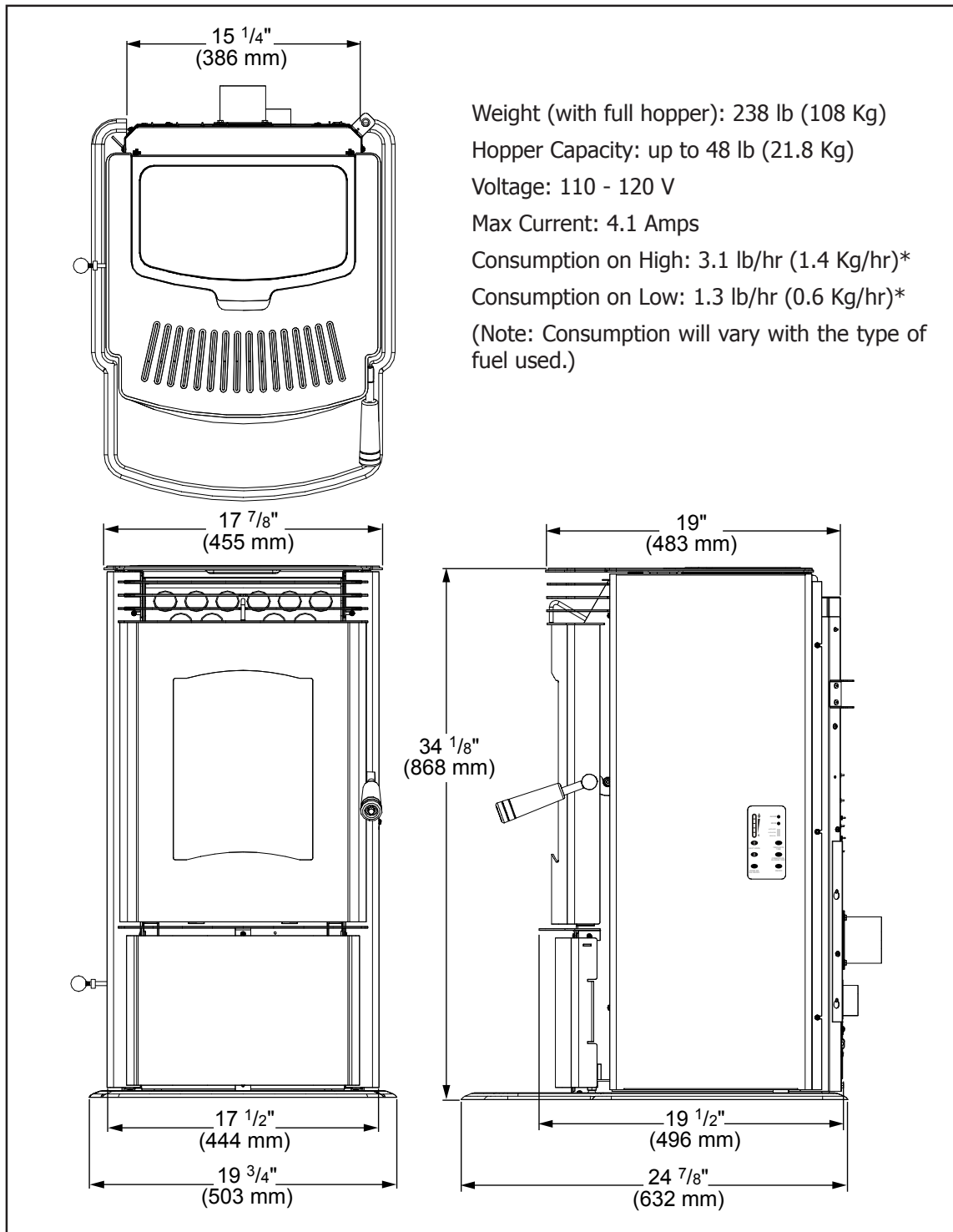


Figure 2: Dimensions of Mini.

OPERATING INSTRUCTIONS

CONTROL BOARD FUNCTIONS:

- 1. AUGER LIGHT:** This green light will flash in conjunction with the auger pulse.
- 2. MODE LIGHT:** Responsible for signaling the state of the control board. When the light is flashing the stove is in an automatic start mode or the thermostat has control of the unit. When the light is solid, the Heat Level Setting can be altered.
- 3. THERMOSTAT SWITCH:** Used to set the unit's controls to one of three mode settings; manual, high/low, or auto/off.
- 4. FEED RATE TRIM BUTTON:** Used to change the feed rate trims in ¼ second increments for all feed settings. When this button is pressed, all the light will light up on the Heat Output Indicator except for the one that shows the current setting; the default setting is the number 4 light. To adjust the setting hold the Feed Rate Trim button down and press the Heat Level up or down buttons to adjust the setting.
- 5. COMBUSTION BLOWER TRIM BUTTON:** Used to change the Combustion Blower trims in 5 volt increments for all feed settings until it reaches line voltage. When this button is pressed, all the light will light up on the Heat Output Indicator except for the one that shows the current setting; the default setting is the number 2 light. To adjust the setting hold the Combustion Blower Trim button down and press the Heat Level up or down buttons to adjust the setting.
- 6. ON/OFF BUTTON:** Used to turn the unit ON and OFF.
- 7. ROOM AIR FAN ON/OFF BUTTON:** Used to turn convection fan on or off.
- 8. HEAT LEVEL ADJUSTMENT BUTTONS:** When pressed, will change the heat level setting of the unit up or down.
- 9. HEAT OUTPUT INDICATOR:** Shows the present heat output setting.

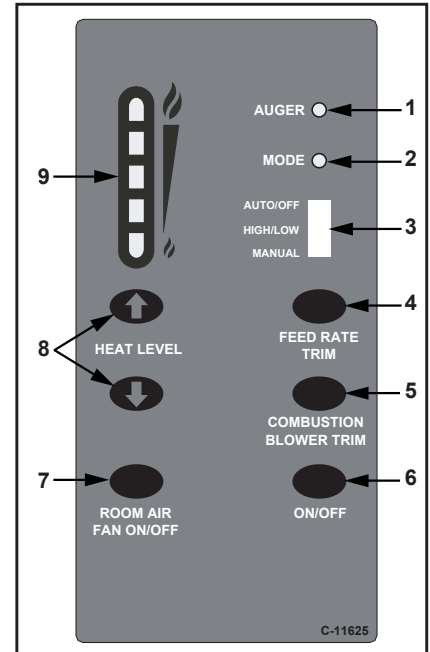


Figure 3: Circuit Board Control Panel Decal.

- 5. COMBUSTION BLOWER TRIM BUTTON:** Used to change the Combustion Blower trims in 5 volt increments for all feed settings until it reaches line voltage. When this button is pressed, all the light will light up on the Heat Output Indicator except for the one that shows the current setting; the default setting is the number 2 light. To adjust the setting hold the Combustion Blower Trim button down and press the Heat Level up or down buttons to adjust the setting.
- 6. ON/OFF BUTTON:** Used to turn the unit ON and OFF.
 - 7. ROOM AIR FAN ON/OFF BUTTON:** Used to turn convection fan on or off.
 - 8. HEAT LEVEL ADJUSTMENT BUTTONS:** When pressed, will change the heat level setting of the unit up or down.
 - 9. HEAT OUTPUT INDICATOR:** Shows the present heat output setting.

AUTOMATIC SAFETY FEATURES OF YOUR PELLET STOVE:

- The stove will shut off when the fire goes out and the exhaust temperature drops below 120°F (49°C).
- The stove has a high temperature safety switch. If the temperature on the hopper reaches 200°F (93°C), the auger will automatically stop and the stove will shut down when the exhaust temperature cools #4 light flashes. Dealer will have to reset the sensor. If this happens, call your local dealer to reset the 200°F (93°C) high limit switch. **ALSO FIND THE REASONS WHY THE UNIT OVERHEATED.**
- The unit is equipped with a vacuum switch to monitor the venting; if it becomes blocked the vacuum switch will turn off the auger and the #2 light on the control board will flash.

OPERATING YOUR PELLET STOVE:

PRE-BURN INSTRUCTIONS: The burn pot liner holes must be clear and the liner installed properly against the ignitor tube for proper operation. Check the hopper for enough pellets to start the unit.

DO NOT OPERATE THE UNIT WITH THE DOOR OR ASH PAN OPEN.

****Note:** The thermostat mode can be changed during normal operation.

OPERATING INSTRUCTIONS

MANUAL MODE:

All control of circuit board function is adjusted at the circuit board.

To START: Press the ON / OFF button. The stove will turn on. The system light will flash. The Auger Light will flash with each pulse of the auger (the Auger Feed Rate is pre-programmed during start-up). The Heat Level Indicator will show the Heat Level that the stove will run at after start-up and can be adjusted but the change will not take affect until the start -up has finished.

If this is the first time the unit has been started or the unit has run out of fuel, the auger will need to be primed. This can be done by restarting the unit five (5) minutes into its start-up or by putting a small hand full of pellets into the burnpot.

To OPERATE: When a fire has been established, the System Light will turn solid (after approximately 10 - 15 minutes) and the Auger Light will continue to flash to the corresponding Heat Level setting.

The convection blower (room air blower) will turn on. The speed of this blower is controlled by the setting of the heat level output indicator. The convection blower can be turned OFF by depressing the convection blower control button. For the best efficiency the convection blower should be left on at all times.

HIGH/LOW MODE: (Requires a thermostat)

INITIAL START-UP: See manual mode above.

OPERATION: When the thermostat calls for heat (contacts are closed) the stove settings are adjustable as per Manual Mode. When the thermostat contacts open, the HEAT LEVEL and Fans will drop down to the LOW setting until the thermostat contacts close again. *The LOW heat setting can be adjusted for different fuel qualities (see "OPERATING INSTRUCTIONS - CONTROL BOARD FUNCTIONS"). The stove will come back to the previous HEAT LEVEL setting when the thermostat contacts close again.

AUTO/OFF MODE: (Requires a thermostat)

INITIAL START-UP: See manual mode above.

OPERATION: When the thermostat contacts close, the unit will light automatically. Once up to temperature, the stove operates the same as in MANUAL. When the thermostat contacts open, the stove's HEAT LEVEL and Fans will drop down to the LOW setting for 30 minutes. If the thermostat contacts close within the 30 minutes, the HEAT LEVEL will return to the previous MANUAL setting. If the thermostat contacts remain open the stove automatically begins its shutdown routine. The ON / OFF button can be presses at any time the the stove will immediately shut down. The stove will re-light when the thermostat contacts close again.

TURNING YOUR PELLET STOVE OFF:

- MANUAL and HI / LOW mode: To turn the unit OFF, simply press the ON / OFF button. This will stop the feed of pellets. The blowers will continue to operate and cool the stove down. When cool enough, the stove will turn off.
- AUTO / OFF mode: To turn the unit OFF, turn the thermostat down or off. NOTE: The unit will run on low for three (3) minutes before it turns off.

**DO NOT unplug unit while Combustion fan is operating.
This may lead to smoke escaping from the stove.**

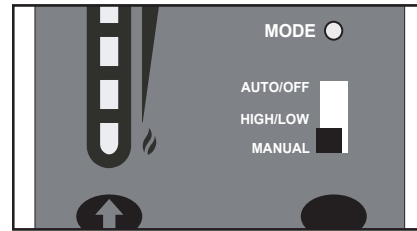


Figure 4: Thermostat Switch in MANUAL position.

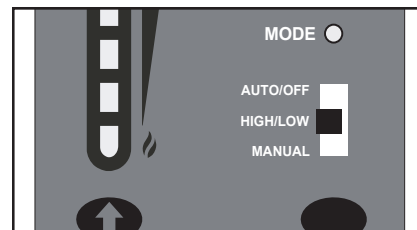


Figure 5: Thermostat Switch in HIGH/LOW position.

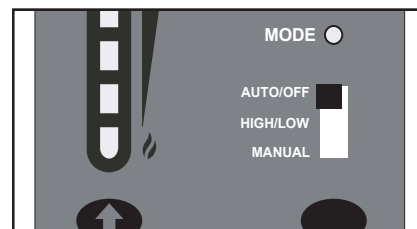


Figure 6: Thermostat Switch in ON/OFF position.

OPERATING INSTRUCTIONS

SLIDER/DAMPER SET-UP:

THE SLIDER / DAMPER MUST BE SET AT TIME OF INSTALLATION. This is used to regulate the airflow through the pellet stove.

If, after long periods of burning, the fire builds up and overflows the burn pot or there is a build up of clinkers, this would be a sign that the pellet quality is poor, this requires more primary air, the slider damper must be pulled out to compensate. Pulling the slider damper out gives the fire more air.

The easiest way to make sure that an efficient flame is achieved is to understand the characteristics of the fire.

- A tall, lazy flame with dark orange tips requires more air – Open slider (pull out) slightly.
- A short, brisk flame, like a blowtorch, has too much air – Close slider (push in) slightly.
- If the flame is in the middle of these two characteristics with a bright yellow/orange, active flame with no black tips then the air is set for proper operation, refer to Figure 7.

The combustion exhaust blower is a variable speed blower controlled by the heat output button. This blower will decrease the vacuum pressure inside the stove and as the heat output button is turned down.

SPECIAL NOTES:

Pellet quality is a major factor in how the Pellet stove will operate. If the pellets have a high moisture content or ash content the fire will be less efficient and has a higher possibility of the fire building up and creating clinkers (hard ash build-up).

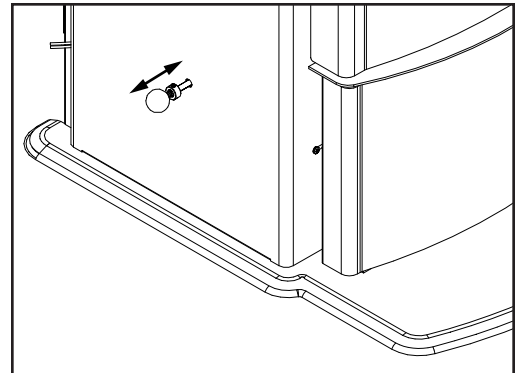


Figure 7: Slider/Damper Adjustment Knob.



Figure 8: Efficient Flame.

GUIDELINES FOR FINE-TUNING FOR FUEL QUALITY:

Due to fuel quality the slider damper and control board trims may need to be fine-tuned.

1. If the unit builds up on all settings, the slider damper rod should be pulled out in small increments to give the unit more air.
2. If the unit has excesses ash build-up in the liner on the lower feed settings, the Combustion Blower Trim should be increased one setting at a time until the problem improves (Factory Setting is #2).
3. If the fire is going out on low because the airflow is too great, the Combustion Blower Trim can be lowered to the #1 setting.
4. If the stove has excesses ash build-up in the liner on the higher settings the Feed Rate Trim should be trimmed down a setting at a time until the problem improves (Factory setting is #4).
5. If you need more heat and the fuel has long pellets, the majority are over 1" (2.5cm) in length, the Feed Rate Trim can be moved up to the #5 setting. NOTE: Only do this if the fuel burns without building up.

How can I reduce the visible emissions?

If all of these steps are followed, there should be no visible emissions.

ROUTINE CLEANING AND MAINTENANCE

The following list of components should be inspected and maintained routinely to ensure that the appliance is operating at its' optimum and giving you excellent heat value:

| | |
|--------------------------|--|
| <u>2-3 Days / Weekly</u> | <u>Semi-annually or 2 Tons of Fuel</u> |
| Burn Pot and Liner | Exhaust Vent |
| Heat Exchanger Tubes | Air Intake |
| Ash Pan | Blower Mechanisms |
| Door Glass | Heat Exchanger Tubes |
| Inside Firebox | Behind Firebox Liners & Covers |
| Ash Pan and Door Gaskets | All Hinges |
| Door Latch | Post Season Clean-up |

TOOLS REQUIRED TO CLEAN UNIT:

Torx T-20 Screwdriver, $\frac{5}{16}$ " wrench or socket, Brush, Soft Cloth, Vacuum with fine filter bag

BURNER POT AND LINER (2-3 days)

Every two to three days (when the unit is cold), remove the burn-pot liner from the stove. Using a metal scraper, remove material that has accumulated or is clogging the liner's holes. Then dispose of the scraped ashes from the liner and from inside the burn-pot. Place the burn-pot back into the stove, making sure that the pipes are properly inserted into the burn pot. Place the liner back into the burn-pot, making sure that the ignitor hole in the liner is aligned with the ignitor tube (shown in Figure 8). Push the liner up against the ignitor tube.

If, after long periods of burning, the fire continually builds up and overflows the burn pot or there is a build up of clinkers, this is an indication that the pellet fuel quality is poor, the stove may need cleaning, or the air adjusted. Check the stove for ash build up (clean if required) and adjust the slider / damper to produce the proper clean combustion.

HEAT EXCHANGER TUBES (2-3 days)

A handle is located in the center of the stove just above the door (shown in Figure 6). This handle is to be pulled up and down a few times (ONLY WHEN THE UNIT IS COLD) in order to clean away any fly ash that may have collected on the heat exchanger tubes. As different types of pellets produce different amounts of ash, cleaning of the tubes should be done on a regular basis to enable the unit to run efficiently.

ASH PAN AND DOOR GASKETS (weekly)

After extended use the gasketing may come loose. To repair this, glue the gasketing on using high-temperature fiberglass gasket glue available from your local dealer. This is important to maintain an airtight assembly.

DOOR GLASS CLEANING (2-3 days)

Cleaning of the glass must only be done when stove is cold. Open the door by lifting the handle. The glass can be cleaned by wiping down the outside and inside of the glass with a dry soft cloth.

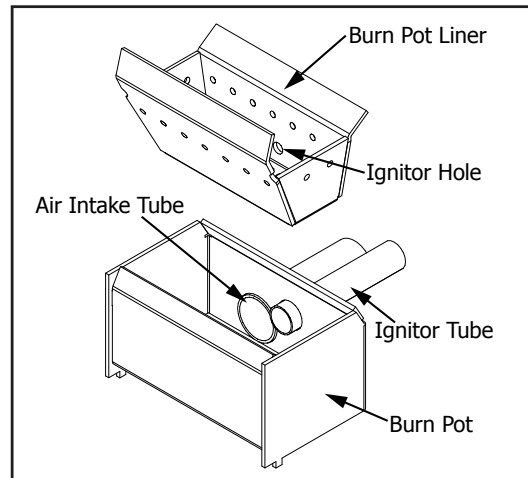


Figure 9: Mini Burn pot and Liner

ROUTINE CLEANING AND MAINTENANCE

If the glass has build up that can not be removed with only the cloth, clean the glass using paper towel and a gas appliance glass cleaner, this may be purchased through most dealers. If a gas appliance glass cleaner is not available, use a damp paper towel dipped in fly ash to clean the glass. After the glass has been cleaned use the dry soft cloth to wiping down the outside and inside of the glass.

ASH PAN (weekly)

This part is located under the door. To remove the ash pan, open the cover from the right hand side, and lift the ash pan up and out. Dump the ashes into a metal container stored away from combustibles. Monitor the ash level every week. Remember that different pellet fuels will have different ash contents. Ash content is a good indication of fuel efficiency and quality. Refer to "SAFETY WARNINGS AND RECOMMENDATIONS" for disposal of ashes. Vacuum the inside of the ash pan compartment inside the pedestal including the hole at the top back of the compartment. Replace the ash pan and close pedestal door. **DO NOT PLACE UNBURNED OR RAW PELLET FUEL IN ASH PAN.**

AIR INTAKE (semi-annually)

Inspect periodically to be sure that it is not clogged with any foreign materials.

EXHAUST PASSAGES (semi-annually)

To prevent build up of fly-ash all the exhaust passages must be cleaned and vacuumed.

Clean behind clean-out covers:

- Open ash box cover.
- Remove ash box.
- Using a $\frac{5}{16}$ " socket, loosen the six (6) screws in the ash box compartment; four (4) on the back and one (1) on each side (see Figure 10).
- Rotate the back cover counter-clockwise to remove and rotate the side covers to open them.
- Vacuum out all three (3) chambers.
- Close all the clean-out covers and tighten the screws.

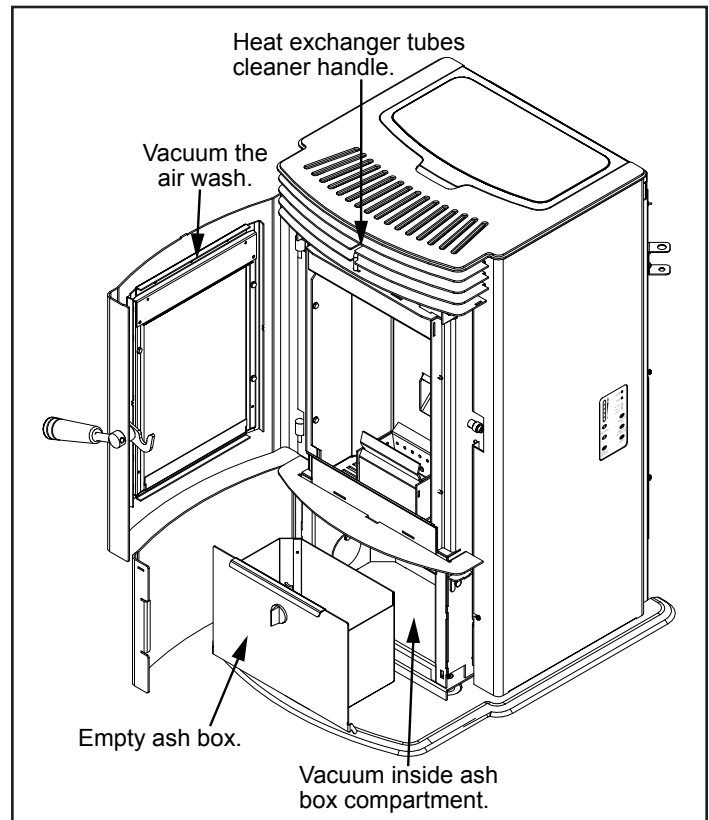


Figure 10: Mini Open

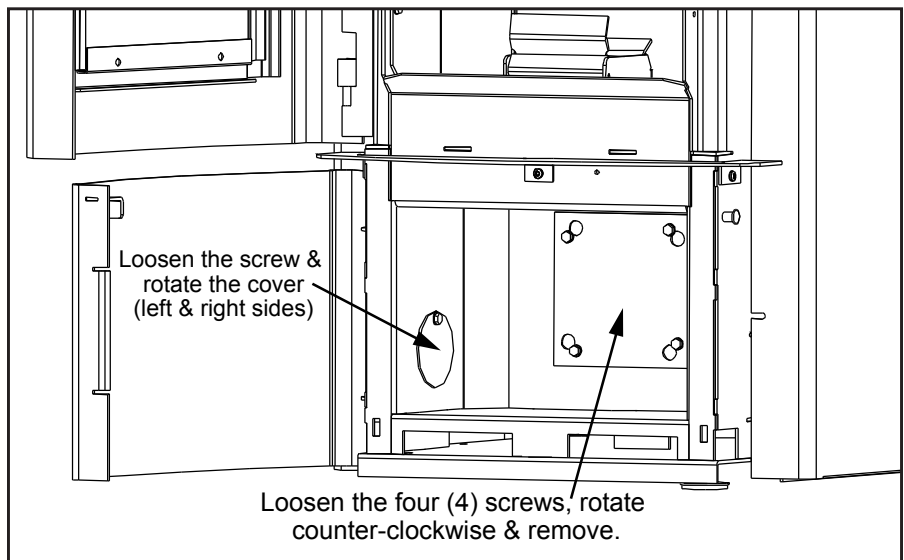


Figure 11: Mini Clean-Out Covers.

INSTALLATION

DECIDING WHERE TO LOCATE YOUR PELLET APPLIANCE:

1. Check clearances to combustibles.
2. Do not obtain combustion air from an attic, garage or any unventilated space. Combustion air may be obtained from a ventilated crawlspace.
3. Do not install the stove in a bedroom.
4. You can vent the stove through an exterior wall behind the unit or connect it to an existing masonry or metal wood stove chimney (must be lined if the chimney is over 6" (15 cm) diameter, or over 28 inches² (180 cm²) cross sectional area). An interior vent can be used with approved pipe passing through the ceiling and roof.
5. Locate the stove in a large and open room that is centrally located in the house. This will optimize heat circulation.
6. The power cord is 8 feet (2.43 m) long and may require a grounded extension cord to reach the nearest electrical outlet.



www.nficertified.org

We recommend that our pellet hearth products be installed and serviced by professionals who are certified in the U.S. by the National Fireplace Institute® (NFI) as NFI Pellet Specialists or who are certified in Canada by Wood Energy Technical Training (WETT).



APPLIANCE DIMENSIONS AND SPECIFICATIONS:

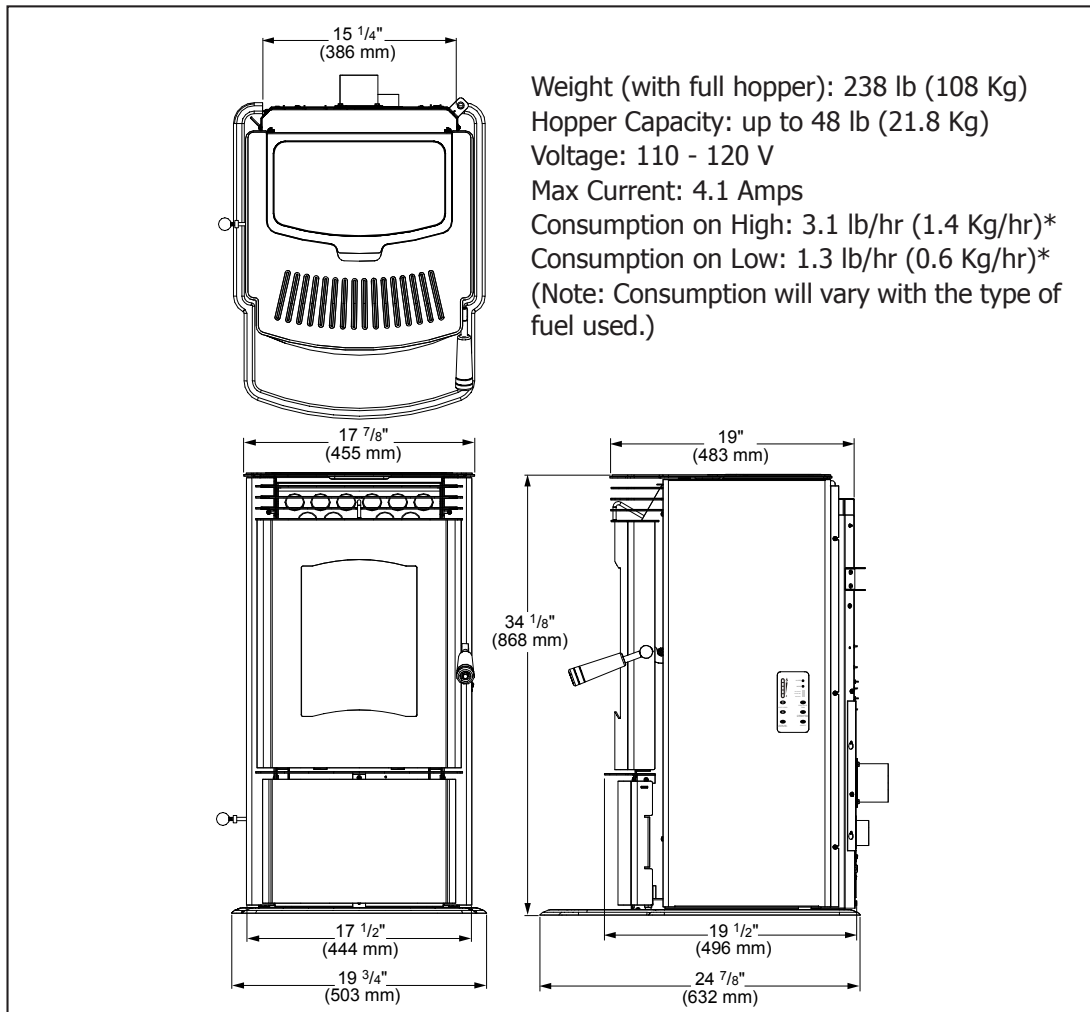


Figure 12: Dimensions of Mini.

INSTALLATION

REMOVING PELLET STOVE FROM PALLET AND INSTALLING HEARTH PAD:

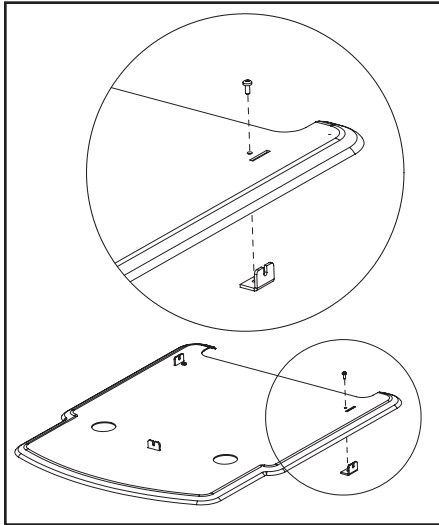


Figure 13: Installing tabs into hearth pad.

Tool Required:

- T-20 screwdriver
- $\frac{5}{16}$ " socket or flat head screwdriver

Installation:

1. Slide a hearth pad tab through each of the three (3) slots on the hearth pad so the slotted end is up and secure in place with a T-20 screw through the pad into the tab (refer to Figure 13).
2. Open the ash pan cover from the right then lift the cover up and out to unhook the hinges at the left.
3. Remove the cab sides.
 - a) Ensure the screws behind the ash box (Figure 14) and the three (3) on each side at the back (Figure 15) are loosened.
4. Using a $\frac{5}{16}$ " socket or flat head screwdriver, remove the three (3) wood screws that are holding the bottom of the stove to the pallet. There is one (1) screw behind each side panel and one (1) at the back behind the back grill (refer to Figure 16).
5. Loosen the three (3) T-20 screws from the base of the unit (see Figure 17).

- b) Remove knob and collar from slider rod.
- c) Pull the cab sides straight out.

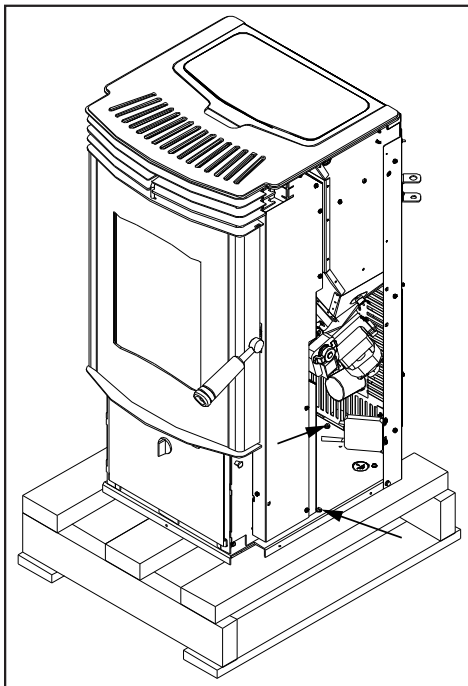


Figure 16: Screws to take out to remove stove from pallet.

6. Either lift the unit up and place it into the hearth pad or carefully place the unit on its back; it can rest on the pallet it was shipped on (allow the pipes to fit through an opening in the pallet).
7. Align the three (3) tabs on the hearth pad to the three (3) screws on the unit (see Figure 6), slide together, and tighten the T-20 screws.
8. Adjust the leveling legs to level and support stove.
9. Re-install the cab sides and ash pan cover.

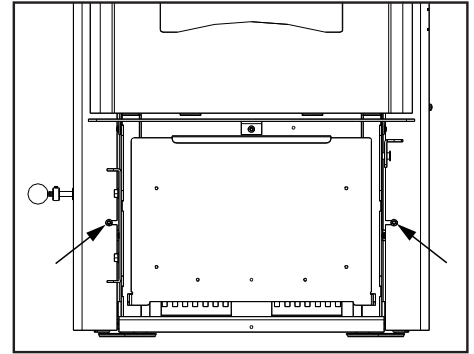


Figure 14: Screw behind ash box.

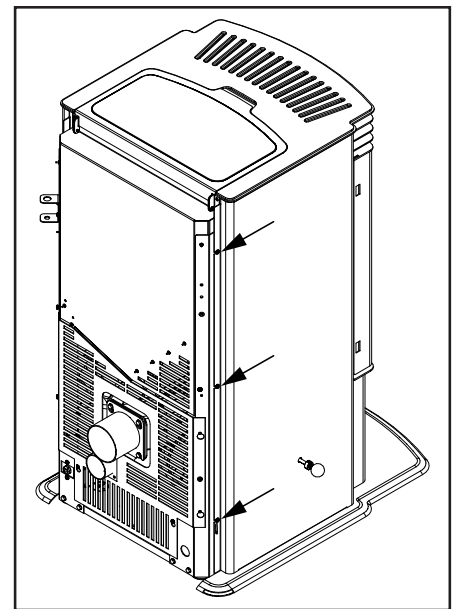


Figure 15: Screws at the back of the cabinet side.

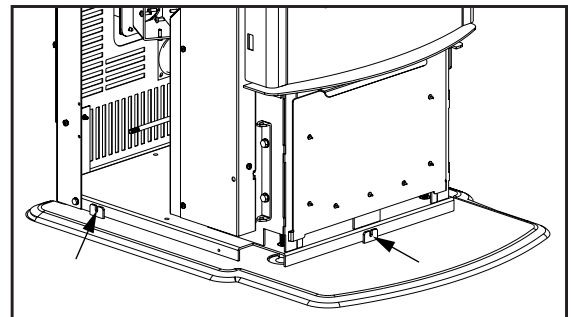


Figure 17: Mini Bern Hearth Pad in Place.

INSTALLATION

CLEARANCES TO COMBUSTIBLES:

IMPORTANT: Attach the Mini's Hearth Pad when installing the unit on a combustible floor. The supplied hearth pad meet all the requirement of a proper hearth pad. If you do not use the supplied hearth pad a hearth pad must be used when on combustible material.

If the Mini is installed on carpet the use of a solid material must be used under leveling legs.

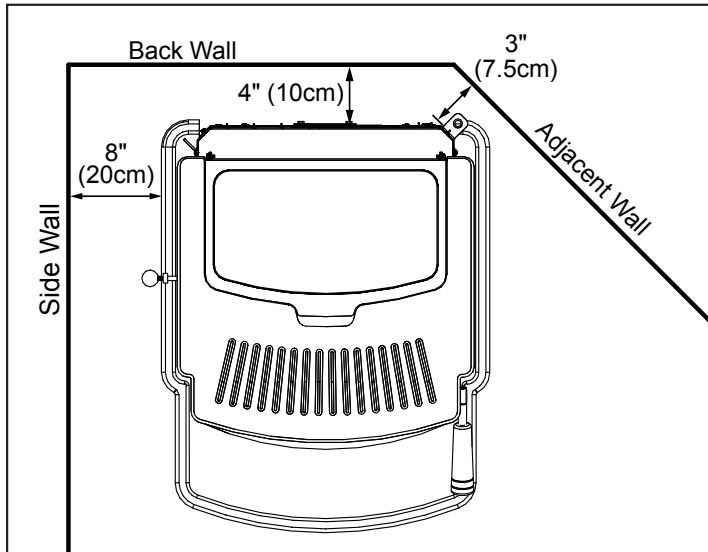


Figure 18: Mini Clearance to Combustibles.

These dimensions are minimum clearances but it is recommended that you ensure sufficient room for servicing, routine cleaning and maintenance.

| | | |
|-------------------|----------|----------|
| Side wall to unit | 8 inches | (20 cm) |
| Back wall to unit | 4 inches | (10 cm) |
| Corner to unit | 3 inches | (7.5 cm) |

ALCOVE CLEARANCES:

This unit may be installed in an alcove. Maintain these clearances to combustibles.

| | | |
|-----------------------|-----------|-----------|
| Minimum Alcove width | 36 inches | (91.5 cm) |
| Minimum Alcove height | 48 inches | (122 cm) |
| Maximum Alcove depth | 30 inches | (76 cm) |

Install vent at clearances specified by the vent manufacturer.

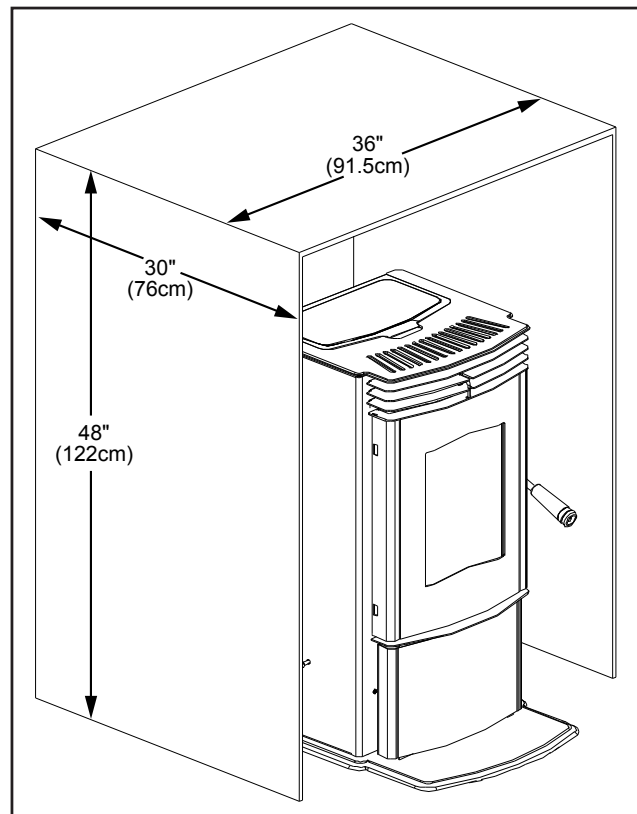


Figure 19: Mini Minimum Alcove Size.

INSTALLATION

VENT TERMINATION REQUIREMENTS:

IT IS RECOMMENDED THAT YOUR PELLET STOVE BE INSTALLED BY AN AUTHORIZED DEALER/INSTALLER.

Table 1: Use in conjunction with Figure 9 for allowable exterior vent termination locations.

| Letter | Minimum Clearance | Description |
|--------|--|--|
| A | 24 in (61 cm) | Above grass, top of plants, wood, or any other combustible materials. |
| B | 48 in (122 cm) | Beside/below any door or window that may be opened. (18" (46 cm) if outside fresh air installed.) |
| C | 12 in (30 cm) | Above any door or window that may be opened. (9" (23 cm) if outside fresh air installed.) |
| D | 24 in (61 cm) | To any adjacent building, fences and protruding parts of the structure. |
| E | 24 in (61 cm) | Below any eave or roof overhang |
| F | 12 in (30 cm) | To outside corner. |
| G | 12 in (30 cm) | To inside corner, combustible wall (vertical and horizontal terminations). |
| H | 3 ft (91 cm) within a height of 15 ft (4.5 m) above the meter/regulator assembly | To each side of center line extended above natural gas or propane meter/regulator assembly or mechanical vent. |
| I | 3 ft (91 cm) | From any forced air intake of other appliance |
| J | 12 in (30 cm) | Clearance to non-mechanical air supply inlet to building, or the combustion air inlet to any appliance. |
| K | 24 in (61 cm) | Clearance above roof line for vertical terminations. |
| L | 7 ft (2.13 m) | Clearance above paved sidewalk or paved driveway located on public property. |

1. Do not terminate the vent in any enclosed or semi-enclosed areas such as a carport, garage, attic, crawlspace, narrow walkway, closely fenced area, under a sundeck or porch, or any location that can build up a concentration of fumes such as stairwells, covered breezeway, etc.

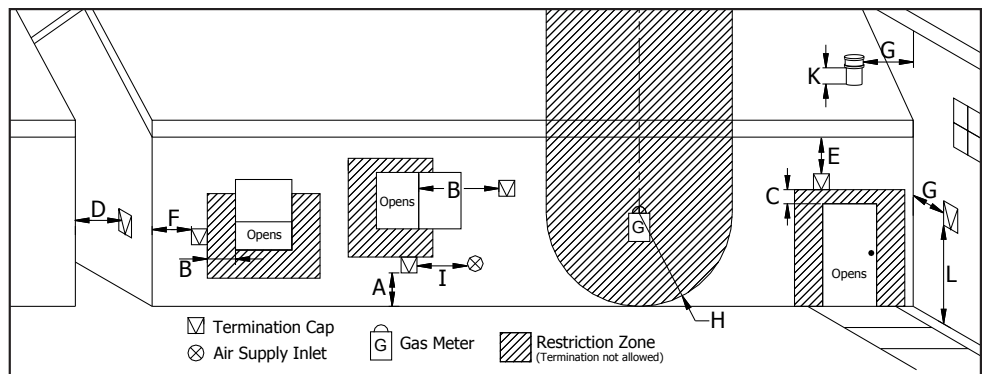


Figure 20: Use in conjunction with Table 1 for allowable exterior vent termination locations.

2. Vent surfaces can become hot enough to cause burns if touched by children. Non-combustible shielding or guards may be required.
3. Termination must exhaust above the inlet elevation. It is recommended that at least five feet of vertical pipe be installed outside when the appliance is vented directly through a wall, to create some natural draft to prevent the possibility of smoke or odor during appliance shut down or power failure. This will keep exhaust from causing a nuisance or hazard from exposing people or shrubs to high temperatures. In any case, the safest and preferred venting method is to extend the vent through the roof vertically.
4. Distance from the bottom of the termination and grade is 12" (30 cm) minimum. This is conditional upon the plants and nature of grade surface. The exhaust gases are hot enough to ignite grass, plants and shrubs located in the vicinity of termination. The grade surface must not be lawn.
5. If the unit is incorrectly vented or the air to fuel mixture is out of balance, a slight discoloration of the exterior of the house might occur. Since these factors are beyond the control of Sherwood Industries Ltd, we grant no guarantee against such incidents.

NOTE: Venting terminals shall not be recessed into walls or siding.

INSTALLATION

OUTSIDE FRESH-AIR CONNECTION:

Outside fresh air is mandatory when installing this unit in airtight homes and mobile homes.

A Fresh-air intake is strongly recommended for all installations. Failure to install intake air may result in improper combustion as well as the unit smoking during power failures.

When connecting to an outside fresh air source, do not use plastic or combustible pipe. A 2" minimum (51 mm) ID (inside diameter) steel, aluminum or copper pipe should be used. It is recommended, when you are installing a fresh air system, to keep the number of bends in the pipe to a minimum.

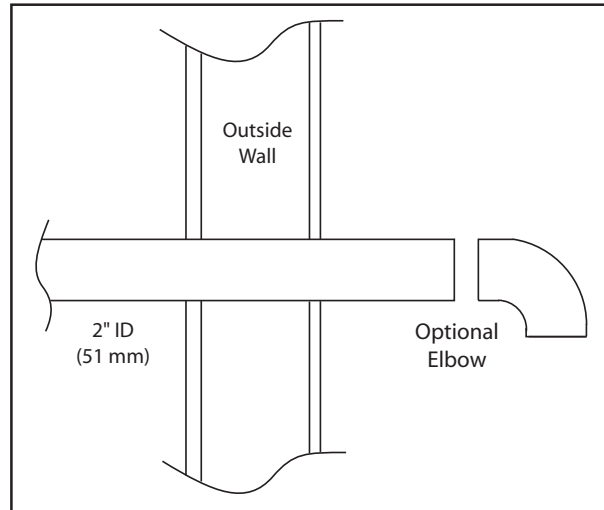


Figure 21: Outside Air Connection.

EXHAUST AND INTAKE LOCATIONS:

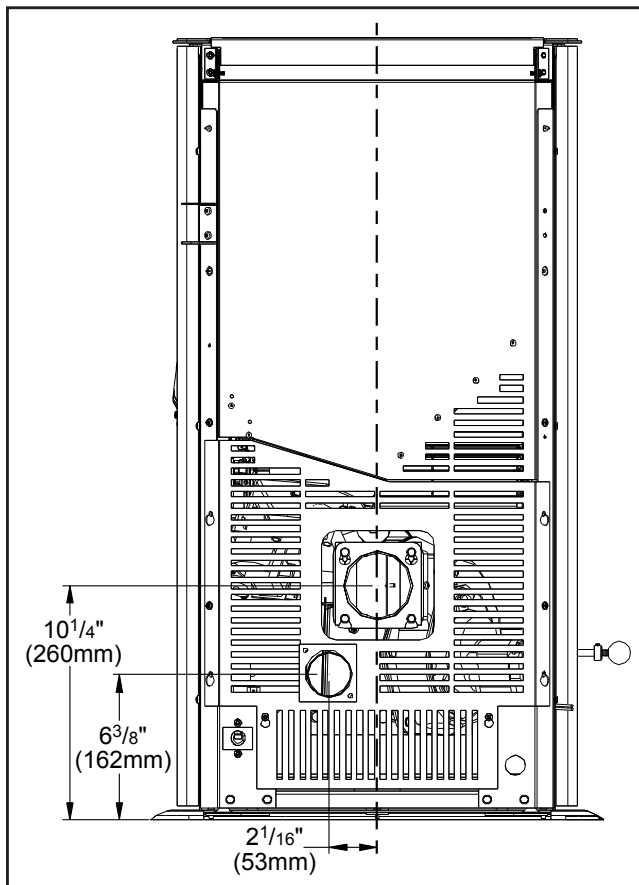


Figure 22: Mini Inlet and Outlet Location.

EXHAUST

| | |
|----------------------------------|---------------------------|
| Base of unit to center of flue | $10\frac{1}{4}"$ (255 mm) |
| Center of unit to center of flue | $0"$ (0 mm) |
| | [at center of unit] |

FRESH AIR INTAKE.

| | |
|------------------------------------|--------------------------|
| Base of unit to center of intake | $6\frac{3}{8}"$ (162 mm) |
| Center of unit to center of intake | $2\frac{1}{16}"$ (53 mm) |

INSTALLATION

MOBILE HOME INSTALLATION:

- Secure the heater to the floor using the two holes in the pedestal.
- Ensure the unit is electrically grounded to the chassis of your home (permanently).
- Do not install in a room people sleep in.
- Outside fresh air is mandatory. Secure outside air connections directly to fresh air intake pipe and secure with three (3) screws evenly spaced.

CAUTION: THE STRUCTURAL INTEGRITY OF THE MANUFACTURED HOME FLOOR, WALL AND CEILING/ROOF MUST BE MAINTAINED.

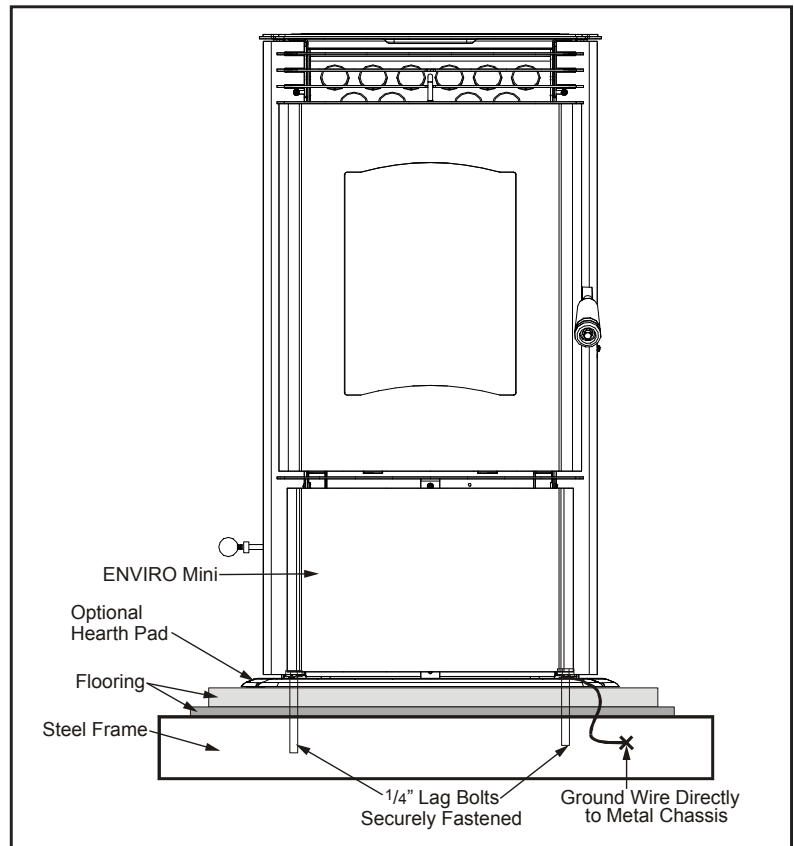


Figure 23: Mobile home installation.

CORNER THROUGH WALL INSTALLATION:

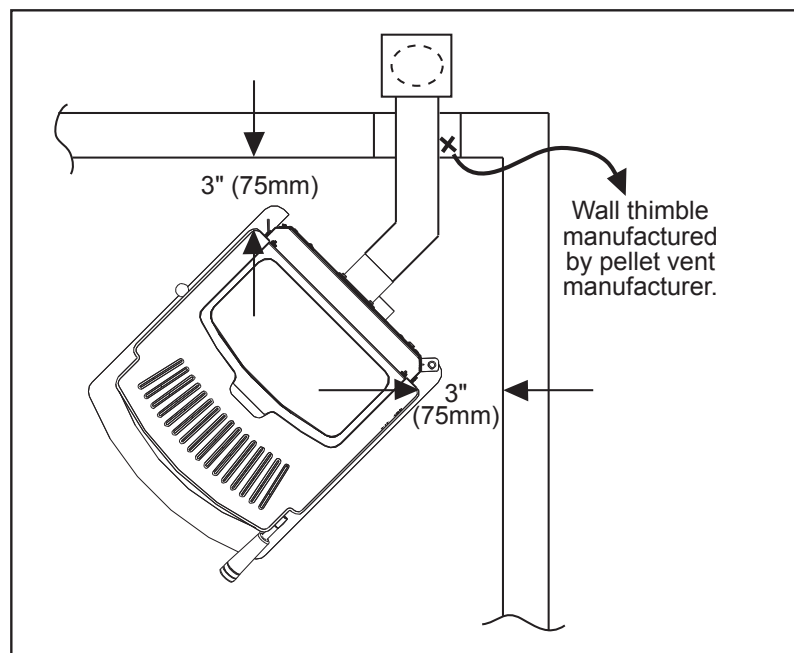


Figure 24: Corner Installation.

INSTALLATION

HORIZONTAL EXHAUST THROUGH WALL INSTALLATION:

Vent installation: install vent at clearances specified by the vent manufacturer.

A chimney connector shall not pass through an attic or roof space, closet or similar concealed spaces, or a floor, or ceiling. Where passage through a wall or partition of combustible construction is desired, the installation shall conform to CAN/CSA-B365 Installation Code for Solid-Fuel-Burning Appliances and Equipment. Only use venting of L or PL type with an inside diameter of 3 or 4 inches (7.6 or 10.1 cm).

1. Choose a location for your stove that meets the requirements stated in this manual and allows installation with the least amount of interference to house framing, plumbing, wiring, etc.
2. Install a non-combustible hearth pad (where necessary).
3. Place the appliance 15" (37.5 cm) away from the wall. If the stove is to be set on a hearth pad, set the unit on it, and adjust the leveling legs.
4. Locate the center of the exhaust pipe on the stove. Extend that line to the wall. Once you have located the center point on the wall, refer to pellet vent manufacturer installation instructions for correct hole size and clearance to combustibles.
5. Install the wall thimble as per the instructions written on the thimble.

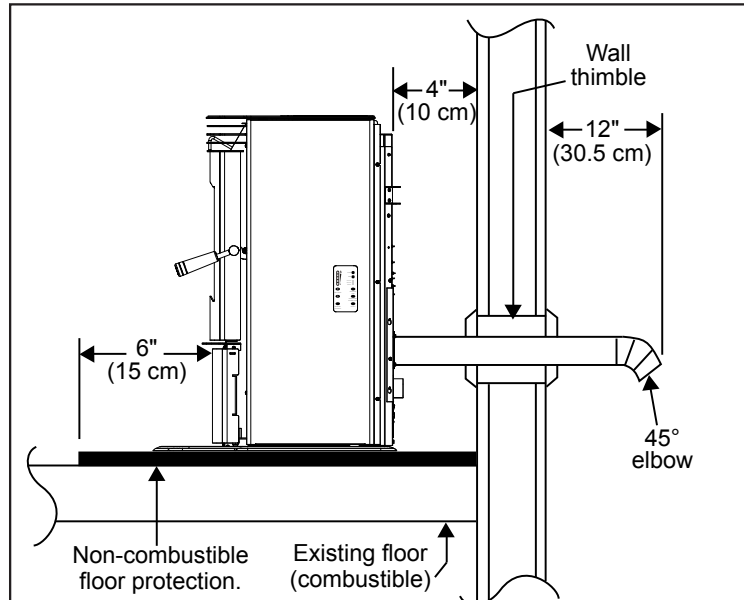


Figure 25: Straight through wall Installation.

- Maintain an effective vapour barrier in accordance with local building codes.
6. Install a length of 3" (75 mm) or 4" (100 mm) vent pipe into the wall thimble. The pipe should install easily into the thimble.
 7. Connect the exhaust vent pipe to the exhaust pipe on the stove. Seal the connection with high temperature silicone.
 8. Push the stove straight back, leaving a minimum of 4" (10 cm) clearance from the back of the stove to the wall. Seal the vent pipe to the thimble with high temperature silicone.

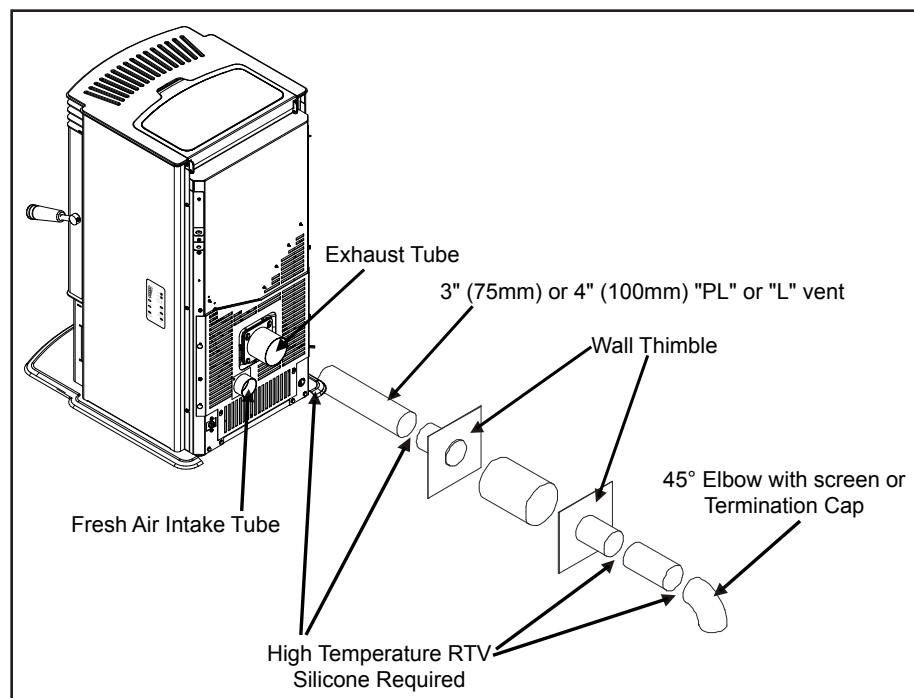


Figure 26: Venting to use with straight through wall Installation.

INSTALLATION

- The pipe must extend at least 12" (30 cm) away from the building. If necessary, bring another length of pipe (PL type) to the outside of the home to connect to the first section. Do not forget to place high temperature silicone around the pipe that passes through the thimble.
- Install a vertical pipe, or if all requirements for direct venting are met, install vent termination. The stainless steel cap termination manufactured by the vent manufacturer is recommended. However, when the vent terminates several feet above ground level and there are no trees, plants, etc. within several feet, a 45° elbow can be used as termination. The elbow must be turned down to prevent rain from entering.

NOTE:

- It is recommended that horizontal through wall installations have 3 to 5 feet (91 to 152 cm) of vertical pipe in the system to help naturally draft the unit in the event of extreme weather or a power outage.
- Some horizontal through wall installations may require a "T" and 3 to 5 feet (91 to 152 cm) of vertical pipe outside the building to help draft the unit. This may be required if a proper burn cannot be maintained, after the stove has been tested and the airflow set. This is due to the back pressure in the exhaust caused by airflow around the structure.
- Follow vent manufacturer guidelines for installation of venting. High temp Sealent must be used when connecting vent pipe to the unit's starter pipe. Improper seals at the vent joints may cause combustion by-products to leak into the room where installed - **seal as required.**

THROUGH WALL WITH VERTICAL RISE AND HORIZONTAL TERMINATION INSTALLATION - FREESTANDING:

A 45° elbow may be used in place of the termination cap (or stainless steel termination hood).

Figure 16 is the recommended installation set up.

Figure 17 is the installation to use if there is a concrete or retaining wall in line with exhaust vent on a pellet stove. The termination must be 12" (30 cm) from the outside wall and 12" (30 cm) above the ground.

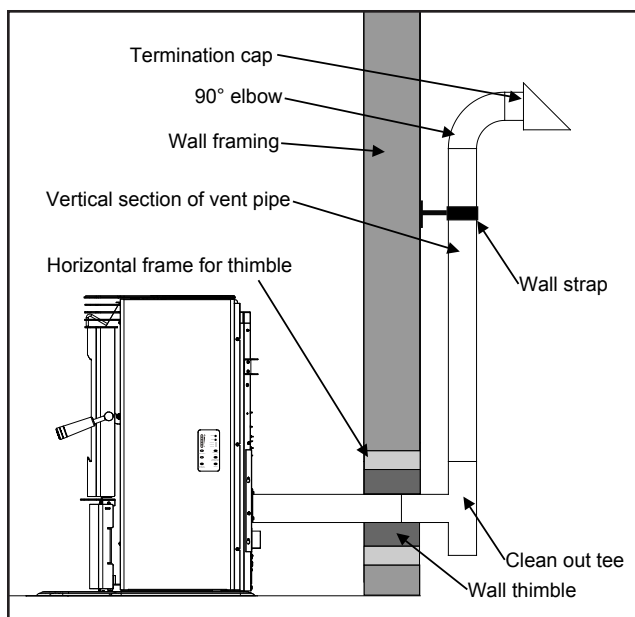


Figure 27: Venting horizontally with rise.

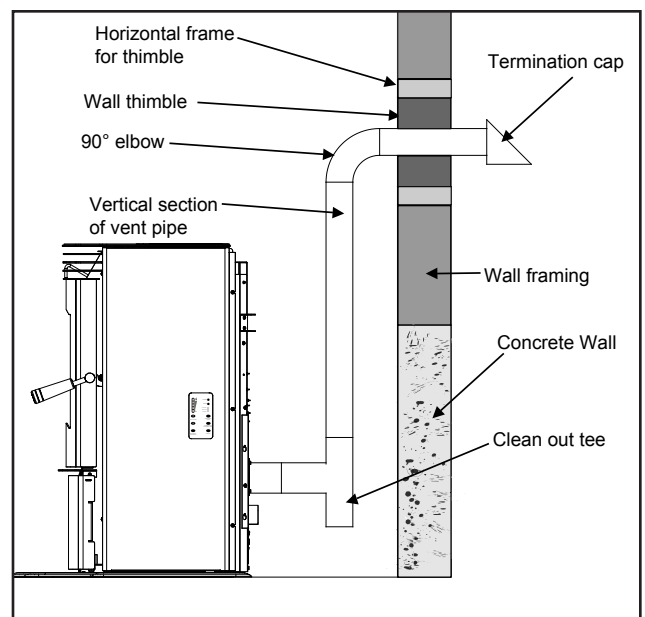


Figure 28: Venting with concrete wall behind unit .

INSTALLATION

INSIDE VERTICAL INSTALLATIONS:

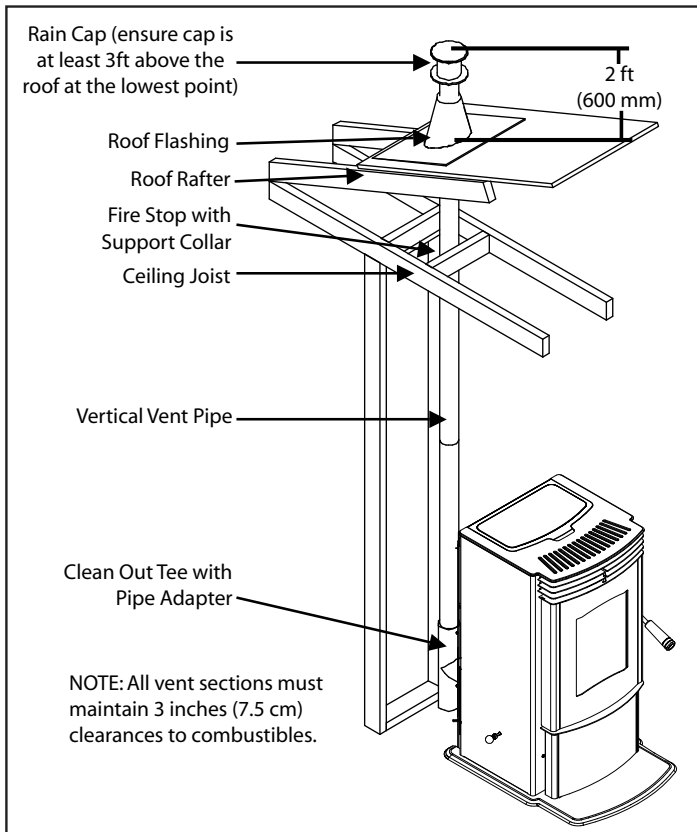


Figure 29: Inside Vertical Installation.

1. Choose a stove location that is ideal. See the section "DECIDING WHERE TO LOCATE YOUR PELLET APPLIANCE."
2. Place a non-combustible hearth pad where necessary.
3. Place the unit on the hearth pad (if installed on a combustible surface) and space the unit in a manner so when the pellet vent is installed vertically, it will be 3" (7.5 cm) away from a combustible wall.
4. Install the tee with clean out.
5. Install the pellet vent upward from there. When you reach the ceiling, make sure that the vent goes through the ceiling fire stop. Maintain a 3" (7.5 cm) distance to combustibles and keep attic insulation away from the vent pipe. Maintain an effective vapor barrier.
6. Finally, extend the pellet vent to go through the roof flashing.
7. Ensure that the rain cap is approximately 24" (600 mm) above the roof.

OUTSIDE VERTICAL INSTALLATIONS:

To accomplish a outside vertical pipe installation, follow steps 1 through 5 in the "INSIDE VERTICAL INSTALLATIONS - FREESTANDING" section and then finish it by performing the following (refer to Figure 16).

1. Install a tee with clean out on the outside of the house.
2. Install PL vent upward from the tee. Make sure that you install support brackets to keep the vent straight and secure.
3. Install ceiling thimble and secure the flashing as you go through the roof.
4. Ensure that the rain cap is approximately 24" (600 mm) above the roof.

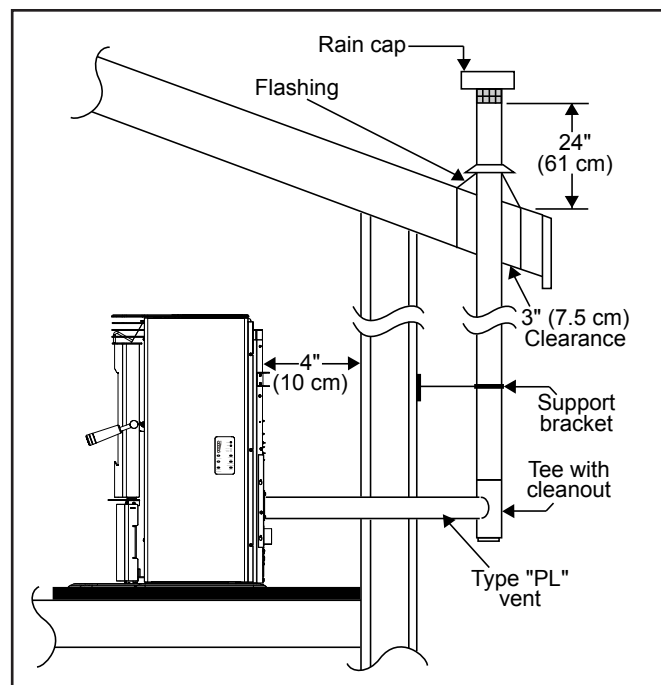


Figure 30: Outside Vertical Installation.

INSTALLATION

HEARTH MOUNT INSTALLATION:

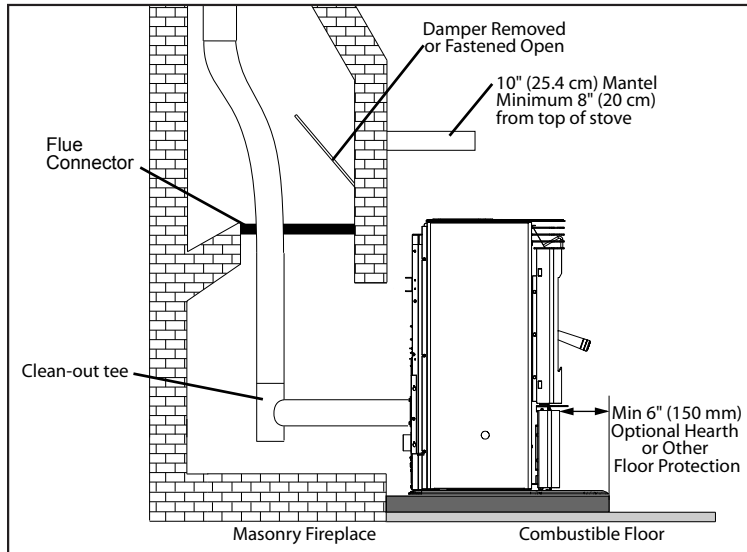


Figure 31: Freestanding hearth mount installation.

Refer to Figures 20 and 21.

1. Install the hearth pad.
2. Lock the fireplace damper in the open position.
3. Install a positive flue connector at the fireplace dampers or seal the chimney at the top.
4. Connect a tee to the exhaust pipe.
5. Install flexible stainless steel liner or listed pellet vent to the top of the chimney.

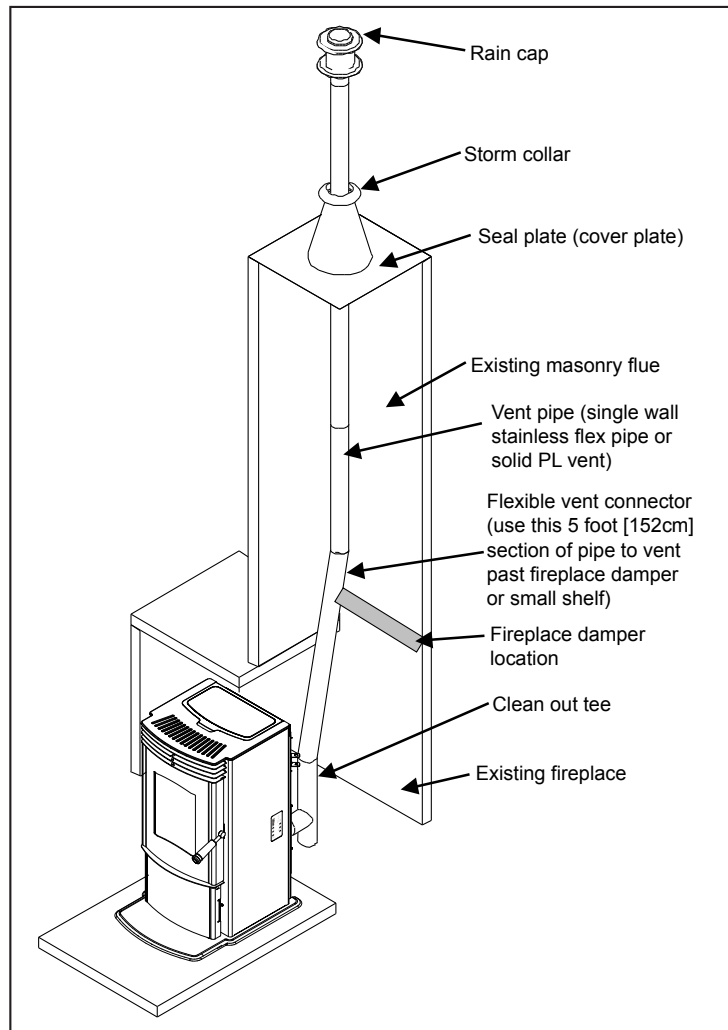


Figure 32: Freestanding hearth mount installation overview.

INSTALLATION

EXTERIOR MOUNTED EXHAUST BLOWER (20-070):

The Mini can be equipped with an externally mounted exhaust blower. This optional kit includes all components necessary to install the exhaust blower on any vertical wall surface.

Choose a location for your stove that meets the requirements stated in your manual and allows installation with the least amount of interference with house framing, plumbing, wiring, etc.

Included in the Exterior Mounted Exhaust Blower Kit are:

- 1 - Exhaust blower housing box.
- 1 - Blower cover plate.
- 1 - Hardware bag

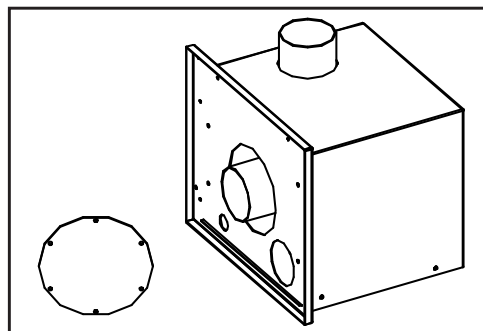


Figure 33: Exterior Blower Kit.

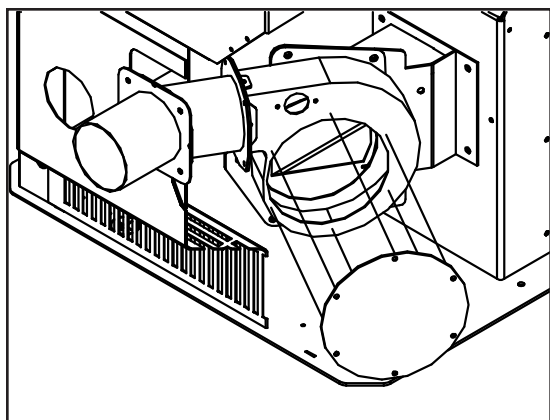


Figure 34: Exterior Blower Kit.

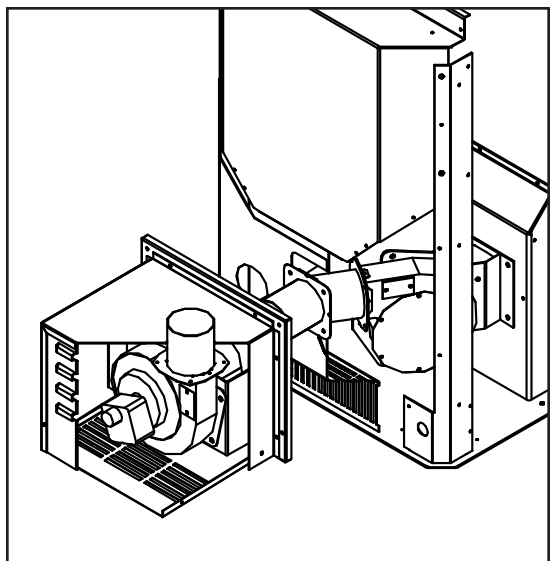


Figure 35: Exterior Blower Kit cut-through.

1. Remove the left hand cabinet side by removing the two (2) screws down the front. Loosen the three screws on the back of the cabinet side and remove panel.
2. Loosen the six (6) screws that hold the back grill in place. Lift the back grill off the screws.
3. Disconnect the Exhaust blower wires from the wire harness. Remove the exhaust blower motor from the housing; six (6) screws. Cover hole in housing with cover plate provided (see Figure 23).
4. Remove the cover from the exhaust blower housing box.
5. Install the exhaust blower housing box into the pipe placed through the wall thimble, seal with high temperature silicone. Fasten the box to the wall with (4) four screws, seal edges of box to wall with clear silicone.
6. Drill a hole through the wall thimble plate for the electrical wires. Pass the armored cable through the wall thimble. Use the strain relief provided. **Do not pass cable through vent hole.**
7. Install the Exhaust Blower motor into the external exhaust blower housing box. Make the electrical connections to the wire harness and exhaust blower.
8. Replace the cover on the Exhaust Box and the back grill of the stove and ensure the screws are tightened down.
9. Install vertical pipe as instructed in appropriate section.

INSTALLATION

TYPICAL THROUGH WALL WITH EXTERIOR BLOWER KIT INSTALLATION - HORIZONTAL TERMINATION:

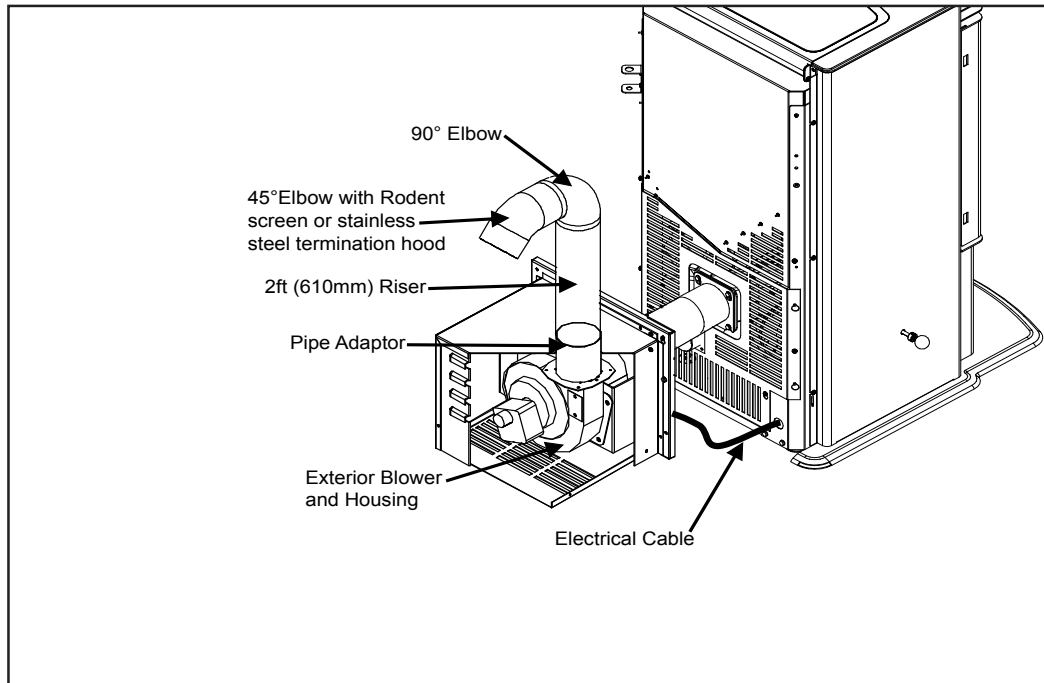


Figure 36: Through Wall Installation with Exterior Blower Kit.

NOTE:

Ensure that all interior vent connections are sealed by placing a small bead of high temperature silicone around each chimney connection.

Also ensure that all vertical vent sections are properly supported and that all clearances to combustibles are maintained in accordance with the vent manufacturer's specifications.

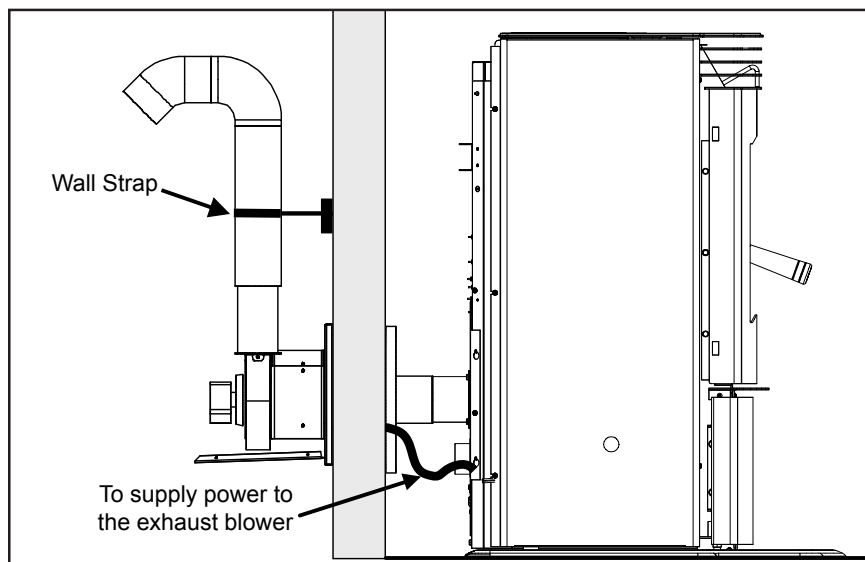


Figure 37: Through Wall Installation with Exterior Blower Kit; Side View.

Install the armour coated electrical cable from the exhaust blower housing, through the wall thimble plate and attach to the pre drilled hole in the left hand rear hopper pillar. Hook up to wires from the exhaust blower wiring harness.

All electrical connections must be in accordance to local code requirements

INSTALLATION

TYPICAL THROUGH WALL WITH EXTERIOR BLOWER KIT INSTALLATION - VERTICAL TERMINATION:

Follow the previous pages for through wall installations. Ensure that vent pipe is properly secured to wall using wall straps. Maintain clearances to combustibles on vent pipe as well as unit.

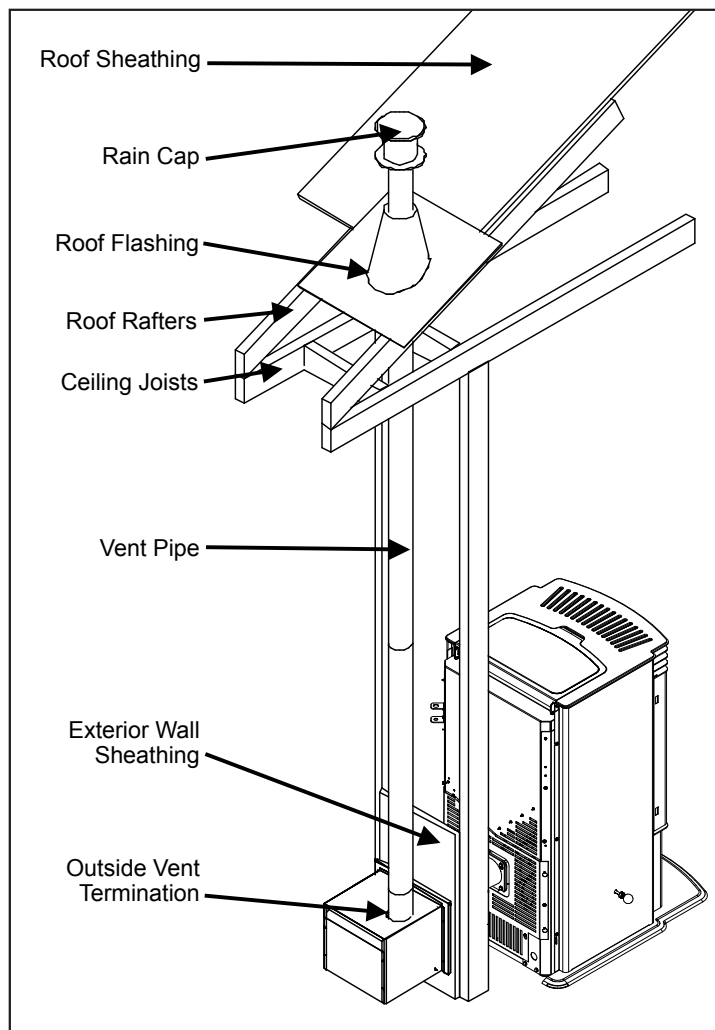


Figure 38: Through Wall Installation with Exterior Blower Kit; Vertical Termination.

THERMOSTAT INSTALLATION:

1. Install the wall thermostat in a location that is not too close to the unit but will effectively heat the desired area.
2. Install a 12 or 24 Volt Thermostat using an 18 x 2 gauge wire from the unit to the thermostat.

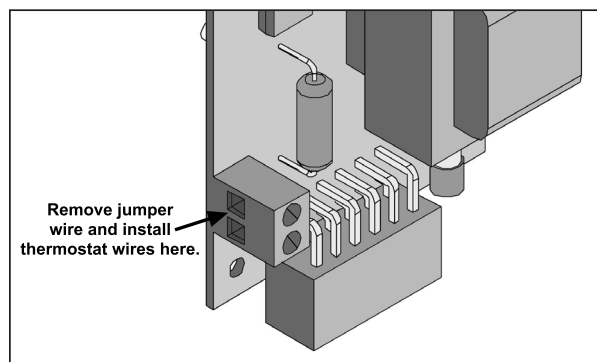


Figure 39: Thermostat wire placement.

If the unit has been placed in the HI / LOW mode, the unit will be taken to a low or idle setting when the thermostat is not calling for heat. When the thermostat calls for heat, the unit will go to the setting that is displayed on the control board Heat Indicator.

INSTALLATION

SLIDER/DAMPER SET-UP:

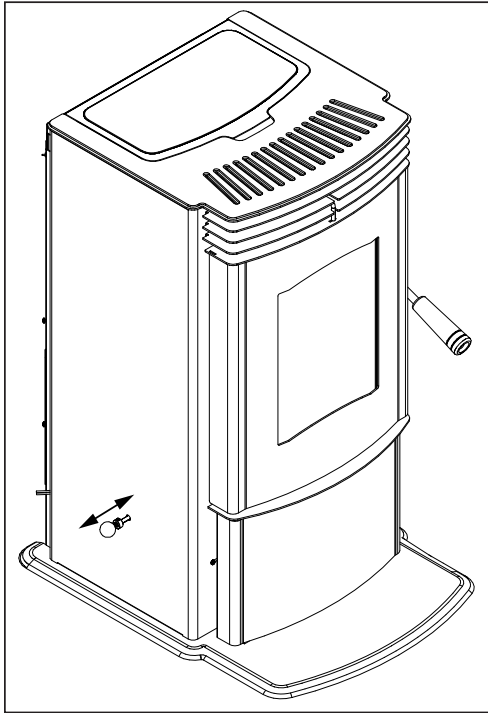


Figure 40: Slider/Damper Knob.

This is used to regulate the airflow through the pellet stove. The slider damper should be initially set by a trained technician using magnehelic.

The slider damper knob is located on the left side of the stove.

The combustion exhaust blower is a variable speed blower controlled by the heat output button. This blower will decrease the vacuum pressure inside the stove and as the heat output button is turned down. The vacuum pressure inside the firebox will increase as the combustion exhaust blower increases in speed (higher heat output setting).

If, after long periods of burning, the fire builds up and overflows the burn pot or there is a build up of clinkers, this would be a sign that the pellet quality is poor, this requires more primary air, the slider damper must be pulled out to compensate. Pulling the slider damper out gives the fire more air.

The easiest way to make sure that an efficient flame is achieved is to understand the characteristics of the fire.

- A tall, lazy flame with dark orange tips requires more air – Open slider (pull out) slightly.
- A short, brisk flame, like a blowtorch, has too much air – Close slider (push in) slightly.
- If the flame is in the middle of these two characteristics with a bright yellow/orange, active flame with no black tips then the air is set for proper operation (see Figure 30).

SPECIAL NOTES:

Pellet quality is a major factor in how the Pellet stove will operate. If the pellets have a high moisture content or ash content the fire will be less efficient and has a higher possibility of the fire building up and creating clinkers (hard ash build-up).



Figure 41: Efficient Flame.

IMPORTANT: Taking a reading of vacuum pressure inside the firebox with a magnehelic gauge should be used to set the slider for best combustion. The slider damper should be set only on a hot stove (operating for thirty (30) minutes or more) by using a Magnahelic Pressure Gauge to measuring the pressure in the firebox. **The best settings are a reading of approximately 0.11 0.12 inches of water column (27.4 - 29.9 Pa) on the high fire setting. Some fuels may require higher or lower settings.** The reading can be taken from the 1/8" (3 mm) hole located on the front of the unit below the ash shelf.

TROUBLESHOOTING

DO NOT:

- Service the stove with wet hands. The stove is an electrical appliance, which may pose a shock hazard if handled improperly. Only qualified technicians should deal with possible internal electrical failures.
- Do not remove from the firebox any screws without penetrating oil lubrication.

WHAT TO DO IF:

1. The stove will not start.
2. The stove will not operate when hot.
3. The exhaust blower will not function normally.
4. Light # 2 on Heat output bar flashing.
5. Auger light flashes but auger motor does not turn at all
6. Light # 4 on Heat output bar flashing.
7. The convection blower will not function normally.
8. Igniter- the pellets will not light.
9. Control settings (Heat Level) has no effect on the fire.
10. The stove keeps going out.

***NOTE: All troubleshooting procedures should be carried out by qualified technicians or installers.**

1. The stove will not start.

- ✓Make sure the stove is plugged in and the wall outlet is supplying power.
- ✓If the Control Board has been placed in the ON /OFF thermostat mode, then turn the thermostat up to call for heat.
- ✓Check the Heat Level Indicator. - If the # 2 light is flashing (see the # 2 light is flashing)
- ✓Check the fuse on the circuit board.
- ✓If the unit still does not start, contact your local service dealer for service.

2. The stove will not operate when hot.

- ✓Check the Heat Level Indicator if a fire is not detected, or if the fire has gone out **the #3 light will flash** because the Exhaust Temperature Sensor's contacts have opened.
- ✓Check the hopper for fuel.
- ✓Incorrect air damper setting. - Excessive air may consume the fire too quickly before the next drop of fuel, leaving completely unburned fuel in the burn pot liner. - Insufficient air will cause build up, further restricting the air flow through the Burn Pot Liner. This in turn will cause the fuel to burn cold and very slowly. Fuel may build up and smother the fire. In this case clean the burn pot. **(NOTE: unit may require a change to the vent system or installation of fresh air to correct Air to Fuel ratio problems).**
- ✓Combustion Blower failure. - The Combustion Blower is not turning fast enough to generate the proper vacuum in the fire box. Visual Check – is the blower motor turning.
- ✓Check the Exhaust Blower voltage across the blower wires ($\geq 114V$ on #5 setting and $\geq 82V$ on #1 setting). – Replace the Circuit Board if the Voltage reading is less than 82 V. with a line voltage >114 V AC.
- ✓Check Vacuum levels in the exhaust channel by bypassing the Vacuum Switch, then remove the Vacuum hose from Vacuum Switch. Check exhaust vacuum readings by placing the open end of the Vacuum Hose on a Magnahelic Gauge (readings must be above .10" W.C. on low fire).
If the motor fails to reach a 0.10" W.C. readings, then replace the Combustion Blower.

TROUBLESHOOTING

- ✓ Poor Quality Fuel – Insufficient energy in the fuel to produce enough heat to keep the stove burning or operational.
- ✓ Exhaust Temperature Sensor failure. – Bypass sensor located on Exhaust Blower if stove now operates properly, the unit may require cleaning or a new sensor. Contact your local dealer for service.
- ✓ Check the fuse on the circuit board.

3. The exhaust motor will not function normally.

- ✓ Open the left side access panel; check all connections against the wiring diagram.
- ✓ See "2. The stove will not operate when hot." section.

4. Light # 2 on Heat output bar flashing.

(The Vacuum Switch contacts have opened for more than 15 sec.)

- ✓ Pinch, break or blockage in Vacuum Hose - Check hose for pinch points or damage, replace or re-route as required. Blow out Vacuum Hose
- ✓ Blocked Hose Barb on Exhaust Channel - Use a paper clip to clean out Hose Barb or remove the Vacuum Hose from the Vacuum Switch and blow into the hose to remove blockage.
- ✓ Blocked exhaust / venting system - Have stove and venting cleaned and inspected.
- ✓ Severe negative pressure in area where unit is installed - Check the operation by opening a window, does this solve the problem? If it does, install fresh air intake to unit or room. Venting system may require vertical section to move termination into a low pressure zone.
- ✓ Vacuum Switch failure - Bypass the vacuum switch, if this corrects the problem check for above problems before replacing the Vacuum Switch.
- ✓ Damage to gray wires between Circuit Board and Vacuum Switch - Inspect wires and connectors
- ✓ Combustion Blower failure - The Combustion Blower is not turning fast enough to generate the proper vacuum in the Exhaust Channel. Visual Check; is the blower motor turning? Check the Exhaust Blower voltage across the blower wires ($\geq 114V$ on #5 setting and $\geq 82V$ on #1 setting). – Replace the Circuit Board if the Voltage reading is less than 82 V. with a line voltage $>114 V AC$.
- ✓ Check Vacuum levels in the exhaust channel by bypassing the vacuum switch, then remove the Vacuum hose from Vacuum Switch. Check exhaust vacuum readings by placing the open end of the Vacuum Hose on a Magnahelic Gauge. (readings must be above .10" W.C. on low fire).

If the motor fails to reach a 0.10" W.C. readings, then replace the Combustion Blower

To reset Circuit Board after a trouble code - push the ON/OFF button

5. Auger light flashes but auger motor does not turn at all.

- ✓ If the Auger gear box does not turn but the motor's armature does try to spin then the auger is jammed. – Try to break apart jam by poking at the jam through the drop tube. If this fails then empty the hopper and remove the Auger Cover **Remember to re-seal the cover after installation**
- ✓ Check the fuse on the circuit board.

6. Light # 4 on Heat output bar flashing.

- ✓ Reset high limit sensor and determine cause – was it Convection Blower failure?

TROUBLESHOOTING

7. The convection blower will not function normally.

- ✓Clean all grill openings at the back and below unit .
- ✓Press the fan button; does the fan come on? Press again to verify that the blower turns on; if, not contact your local dealer for service.

8. Ignitor- the pellets will not light.

- ✓Everything else in the stove operates but the ignitor will not light the pellets.
- ✓Make sure the burn pot liner is up tight and square to the ignitor tube by pushing the burn pot back against the ignitor tube.
- ✓Check to see if the exhaust blower is operating. If not, contact your local dealer for service.
- ✓Check the fuse on the circuit board.

NOTE: The ignitor should be bright orange in color. If not replace the ignitor.

9. Control settings (Heat Level) has no effect on the fire.

- ✓NOTE: If the system light is flashing the Control Board has complete control of the unit. When the units system light becomes solid then control of the unit is given back to the operator.
- ✓If there is no control of the Heat Level button make sure the thermostat is calling for heat.
- ✓Call your local dealer for service.

10. The stove keeps going out.

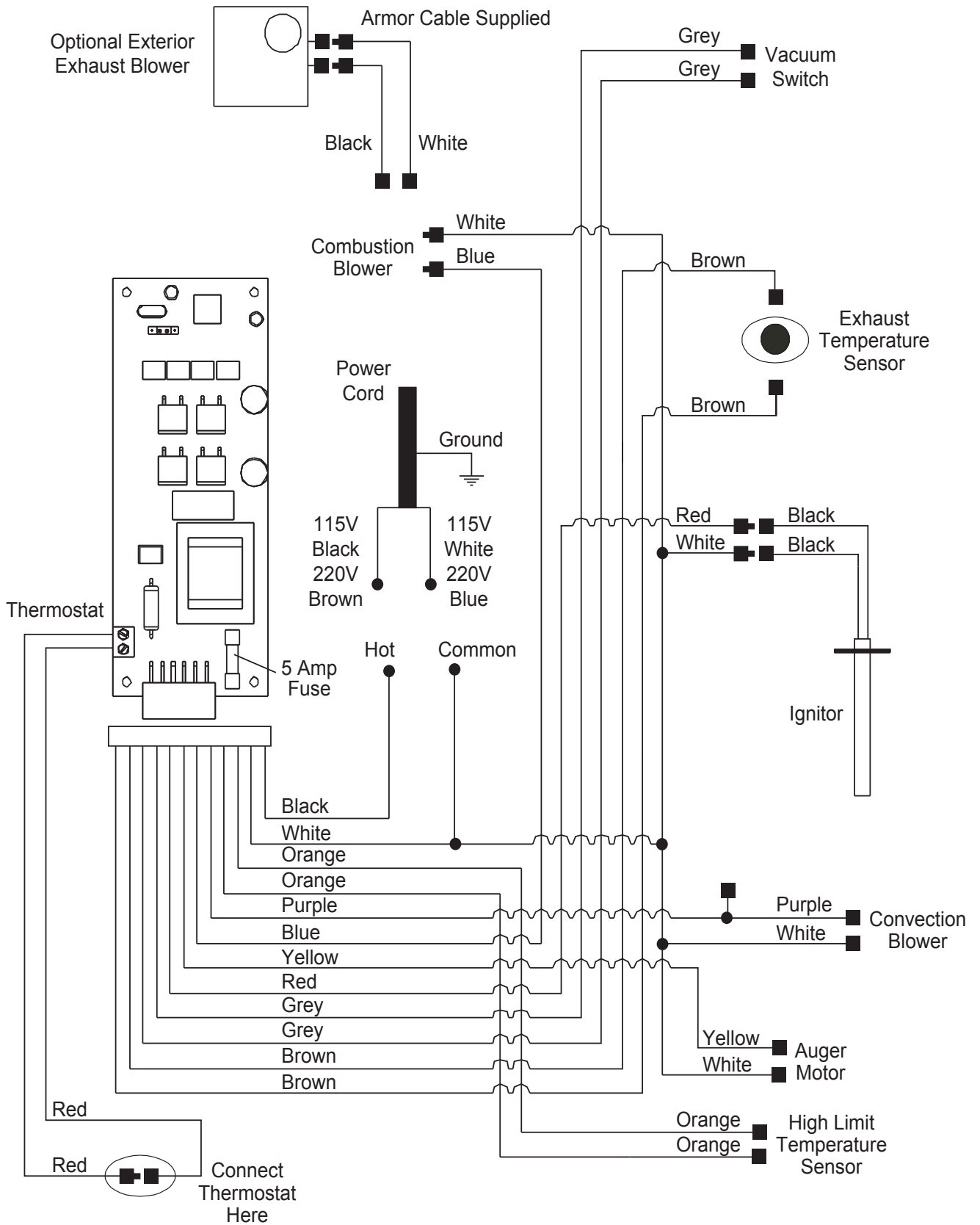
If the stove goes out and leaves fresh unburned pellets or cigarette-like ashes in the burn pot liner, the fire is going out before the stove shuts off.

- ✓Check to see that the Slider / Damper is in the correct position (set with a magnehelic gauge).
- ✓Turn the Heat Level up slightly (poor quality pellets will require slightly higher settings).

If the stove goes out and there are partially burned pellets left in the burn pot liner, the stove has shut down due to a lack of air, exhaust temperature, or power failure.

- ✓Adjust the Slider / Damper.
- ✓Adjust the trim settings
- ✓Check to see if the stove needs a more complete cleaning.
- ✓Turn the Heat Level up slightly (poor quality pellets will require slightly higher settings).
- ✓Did the power go out?
- ✓Contact your local Dealer for service.

WIRING DIAGRAM



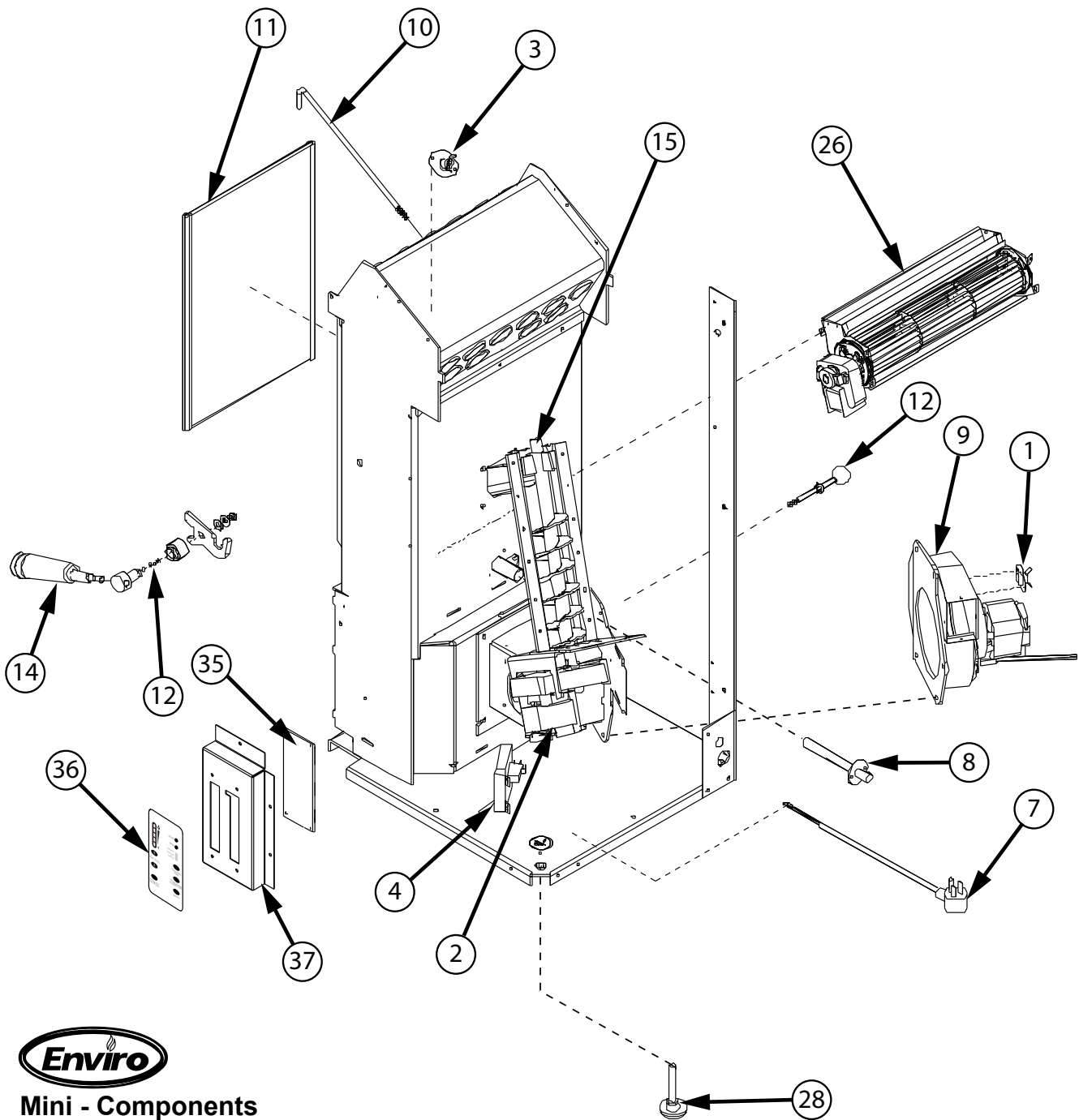
PARTS LIST

| Reference Number | Description | Part Number |
|------------------|--|-------------|
| 1 | 120°F (49°C) Ceramic Fan Temperature Sensor | EC-001 |
| 2 | Auger Motor - 115V | EF-001 |
| 3 | High Limit Temp Sensor 200°F (93°C) Manual Reset | EF-016 |
| 4 | Vacuum Switch - 115V | EF-017 |
| | Silicone Hose | EF-018 |
| | Aluminum Hose Barb | EF-019 |
| | Shoulder Bolt, Hardened Bushing & Nut (Set of 2) | EF-124 |
| | Combustion Blower motor with mount | EF-161 |
| 5 | Ash Pan Latch | 50-2588 |
| | Auger Brass Bushings (Set of 2) | 50-1806 |
| 6 | Door Hinge Bracket | EF5-135 |
| | External Exhaust Back (For Optional Kit) | EF5-143 |
| | External Exhaust Box (For Optional Kit) | EF5-144 |
| | External Exhaust Bottom (For Optional Kit) | EF5-145 |
| 7 | Domestic Power Cord - 115V | EC-042 |
| | Hardened Bushing | 20-020 |
| | External Exhaust Kit (3") | 20-070 |
| 8 | 400 Watt Ignitor - 115V | 50-619 |
| | Circuit Board 5 Amp Fuse - 115V (Pair) | 50-833 |
| 9 | Exhaust Blower Assembly - 115V | 50-901 |
| | 5/8" ID Auger Collar with Screw | 50-968 |
| 10 | Heat Exchanger Rod | 50-1154 |
| 11 | Glass with Gasket (356mm x 244mm) | 50-1155 |
| 12 | Slider Damper Rod & Knob | 50-1156 |
| | Wire Harness | 50-1157 |
| 13 | Latch Assembly | 50-1158 |
| 14 | Door Handle | 50-1159 |

PARTS LIST

| Reference Number | Description | Part Number |
|------------------|------------------------------------|-------------|
| 15 | Auger | 50-1161 |
| 16 | Firebox Panel Set with Insulation | 50-1162 |
| 17 | Front Louvers | 50-1169 |
| 18 | Lid Set | 50-1171 |
| 19 | Stove Top Assembly | 50-1172 |
| | Hopper Guard | 50-1174 |
| 20 | Handle Bracket | 50-1177 |
| 21 | Draft Slider | 50-1178 |
| 22 | Ash Pan Cover | 50-1180 |
| 23 | Ash Pan | 50-1969 |
| 24 | Ash Shelf Louver | 50-1182 |
| 25 | Starter Pipe 3" | 50-1185 |
| 26 | 60mm Tangential Blower Mini - 115V | 50-1217 |
| 27 | Mini Hearth Pad | 50-1219 |
| | Burner Scraper Tool | 50-1254 |
| 28 | Leveling Legs (Set of 4) | 50-1342 |
| 29 | Back Grill | 50-1297 |
| 30 | Burn Pot | 50-1922 |
| 31 | Burn Pot Liner | 50-1923 |
| 32 | Door Assembly Complete | 50-1924 |
| 33 | Cabinet Side Left | 50-1925 |
| 34 | Cabinet Side Right | 50-1926 |
| | Mini Domestic Owners Manual | 50-1927 |
| 35 | Circuit Board DHC 4100 - 115V | 50-1929 |
| 36 | Control Panel Decal | 50-1930 |
| 37 | Control Panel and Decal | 50-1931 |

PARTS DIAGRAM - COMPONENTS

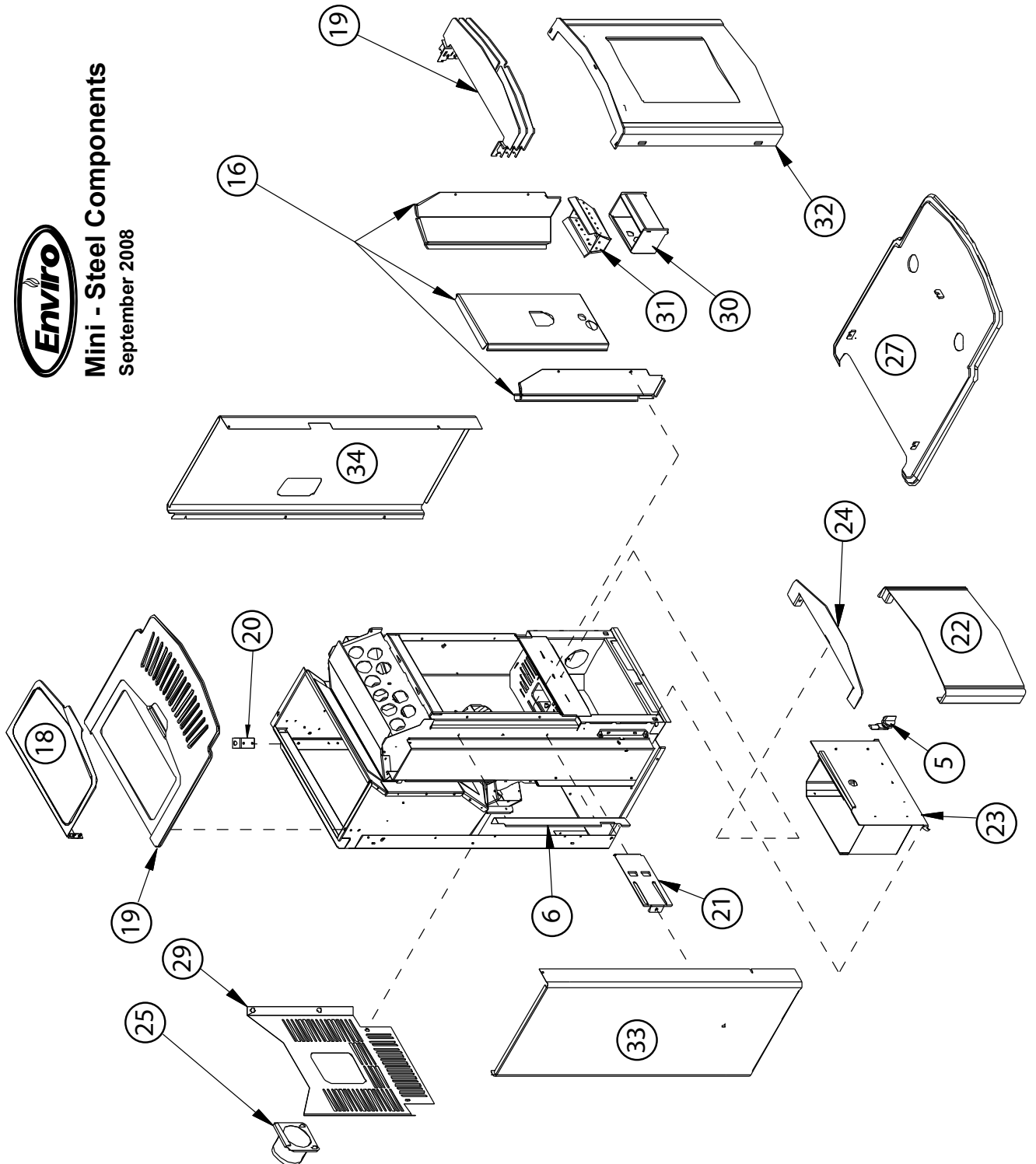


Mini - Components
September 2008

PARTS DIAGRAM - STEEL



Mini - Steel Components
September 2008





Garantie pour les produits Enviro granule

Sherwood Industries Ltd («Sherwood») garantit, sous réserve des modalités et conditions énoncées, ce produit contre les défauts matériels et de fabrication pendant la période de garantie spécifiée à partir de la date d'achat au détail original. Dans le cas d'un défaut de matériau ou de fabrication pendant la période de garantie spécifiée, Sherwood se réserve le droit d'effectuer des réparations ou pour évaluer le remplacement d'un produit défectueux à l'usine de Sherwood. Les frais d'expédition sont à la charge du consommateur. Toutes les garanties sont Sherwood énoncés aux présentes et aucune réclamation ne sera faite contre Sherwood aucune garantie ou déclaration verbales.

Conditions

- Un enregistrement de garantie dûment remplie doit être soumise à Sherwood dans les 90 jours suivant l'achat initial par l'intermédiaire de la page d'enregistrement de garantie en ligne ou par la poste dans la carte d'enregistrement de garantie fournie. Demandez à l'installateur de remplir la fiche d'installation dans le dos du manuel pour la garantie et toute référence ultérieure.
- Cette garantie s'applique uniquement au propriétaire initial dans l'emplacement d'origine de la date d'installation.
- L'appareil a été correctement installé par un technicien ou un installateur qualifié, et doivent satisfaire à toutes les exigences locales et nationales du code du bâtiment.
- La garantie ne couvre pas l'enlèvement et de réinstallation des coûts.
- Sherwood Industries Ltd se réserve le droit d'apporter des modifications sans préavis.
- Sherwood Industries Ltd et ses employés ou représentants ne pourront en charge des dommages, que ce soit directement ou indirectement causés par un usage impropre, le fonctionnement, l'installation, l'entretien ou la maintenance de cet appareil.
- Une preuve d'achat originale doit être fournie par vous ou par le concessionnaire, y compris le numéro de série.

Exclusions

- Une liste élargie des exclusions est disponible à www.enviro.com/help/warranty.html

Cette garantie ne couvre pas:

- Dégâts à la suite d'une mauvaise utilisation ou d'abus.
- Les dommages causés par une surchauffe due à la configuration incorrecte ou falsification.
- Les dommages causés par une mauvaise installation.

Pour le concessionnaire:

- Fournir le nom, l'adresse et le téléphone de l'acheteur et la date d'achat.
- Indiquer la date d'achat. Nom de l'installateur et du détaillant. Numéro de série de l'appareil. Nature de la plainte, de défauts ou dysfonctionnements, la description et la référence de toutes les pièces remplacées.
- Images ou de retour de produit endommagé ou défectueux peut être nécessaire.

Pour le distributeur:

- Signer et vérifier que le travail et les informations sont correctes.

Sherwood Industries Ltd.

6782 Oldfield Road, Victoria, BC . Canada V8M 2A3

Enregistrement de la garantie en ligne: www.enviro.com/warranty/

| catégorie | un année | deux années | durée de vie limitée (7an) |
|--|----------|-------------|----------------------------|
| parties (numéro de série obligatoire) ¹ | | ✓ | |
| panneaux de brique chambre de combustion (fonte) | | ✓ | |
| chambre de combustion | | | ✓ |
| échangeur de chaleur | | | ✓ |
| le pot de combustion | | | ✓ |
| brûler gaine du pot | | ✓ | |
| chambre de combustion panneaux de liner isolation | | | ✓ |
| verre céramique ² | ✓ | | |
| socles / pieds (à l'exception de finition) | | | ✓ |
| panneau périphérique (à l'exception de finition) | | | ✓ |
| panneaux extérieurs (à l'exception de finition) | | | jusqu'à 5 ans |
| composants électriques | | ✓ | |
| revêtement de brique en acier (métal) | ✓ | | |
| finition de la surface extérieure ³ | ✓ | | |
| travail | ✓ | | |

¹ Alors que la garantie a expiré, les pièces de rechange seront garantis pendant 90 jours à compter de la date d'achat partiel. Tout travail non inclus. Numéro de série unitaire nécessaire.

² Le verre est couvert pour bris thermique. Photos de la boîte, à l'intérieur de la porte, et le numéro de série de l'appareil doit être alimenté par une rupture due à la navigation.

³ Surface de finition extérieure couvre Placage, émail ou de peinture à l'exclusion des changements de couleur, chipping, et les empreintes digitales. Joints ne sont pas couverts par la garantie.

Les frais de déplacement non inclus.

Agitateur fonte 1 an pour les granulés. Non couvert lors de la combustion des carburants alternatifs. (agitateurs fonte sont des consommables)

NOTES

INSTALLATION DATA SHEET

The following information must be recorded by the installer for warranty purposes and future reference.

NAME OF OWNER:

ADDRESS:

PHONE: _____

NAME OF DEALER:

ADDRESS:

PHONE: _____

MODEL: _____
SERIAL NUMBER: _____
DATE OF PURCHASE: _____ (dd/mm/yyyy)
DATE OF INSTALLATION: _____ (dd/mm/yyyy)
MAGNEHELIC AT INSTALL: _____
INSTALLER'S SIGNATURE:

NAME OF INSTALLER:

ADDRESS:

PHONE: _____

MANUFACTURED BY:
SHERWOOD INDUSTRIES LTD.
6782 OLDFIELD RD. SAANICHTON, BC, CANADA V8M 2A3
www.enviro.com
June 13, 2016
C-14941