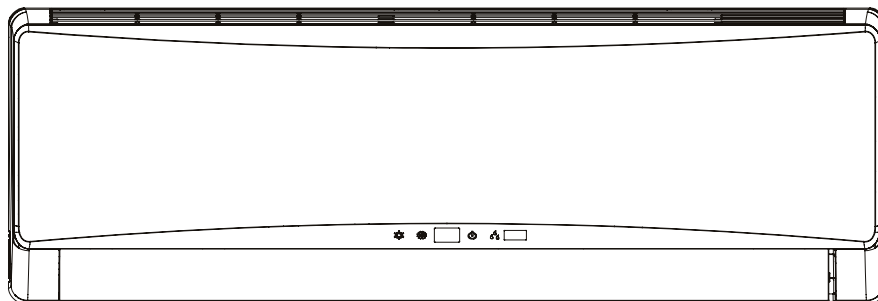


Manuel de l'installateur

Systeme bi-bloc (R-410A) Centrales de traitement d'air à montage mural sous plafond pour des systemes inverseurs multiblocs



Modèles série 27 :

Unités intérieures HP :

4MXW2709A1

4MXW2712A1

4MXW2718A1

4MXW2724A1

Ce guide d'installation est uniquement destiné à l'utilisation de l'unité intérieure 4MXW27 avec une unité extérieure multibloc modèle 4TXM. En cas d'installation avec une unité extérieure bi-bloc monozone, consultez le manuel d'installation livré avec l'unité extérieure.

Avertissements et mises en garde

Les avertissements servent à alerter toute autre personne des risques potentiels susceptibles d'entraîner des blessures physiques graves, voire la mort. Les mises en garde, quant à elles, servent à alerter toute autre personne des facteurs susceptibles de provoquer des blessures mineures ou modérées.

Votre sécurité personnelle ainsi que le fonctionnement correct de cette machine dépendent du strict respect de ces précautions.

Remarque : Des avertissements et des mises en garde apparaissent dans les sections appropriées tout au long de cette documentation. Lisez-les attentivement.

⚠ AVERTISSEMENT : Indique une situation potentiellement dangereuse qui, si elle n'est pas évitée, peut entraîner la mort ou des blessures graves.

⚠ MISE EN GARDE : Indique une situation potentiellement dangereuse qui, si elle n'est pas évitée, peut entraîner des blessures légères ou modérées. Ce terme peut également être utilisé pour mettre en garde contre des pratiques dangereuses.

ATTENTION : Indique une situation pouvant endommager l'équipement ou des biens matériels.

⚠ AVERTISSEMENT

Cet équipement doit être réparé par du personnel expérimenté SEULEMENT. Il ne doit en AUCUN cas être réparé par une personne non qualifiée. Cet équipement contient du frigorigène sous PRESSION et fonctionne à HAUTE TENSION. Un équipement mal installé, mal ajusté ou modifié par une personne non qualifiée présente des risques pour la sécurité, notamment des risques d'INCENDIE, D'ÉLECTROCUTION ou d'EXPLOSION, pouvant entraîner des blessures graves ou mortelles.

⚠ AVERTISSEMENT

Risques d'électrocution et d'incendie avec un câblage sur site mal installé et incorrectement mis à la terre!

Tout câblage sur site mal installé et incorrectement mis à la terre présente des risques d'INCENDIE et d'ÉLECTROCUTION. Pour éviter ces risques, vous DEVEZ respecter les directives d'installation et de mise à la terre décrites dans le NEC (National Electric Code, code national de l'électricité), ainsi que celles des codes de l'électricité de votre région ou de votre État. Tous les câblages sur site DOIVENT être effectués par du personnel qualifié.

Le non-respect de ces exigences peut entraîner des blessures graves voire mortelles.



Avertissements et mises en garde

AVERTISSEMENT

Frigorigène R410-A sous une pression supérieure à celle du R-22!

Les unités décrites dans le présent manuel utilisent du frigorigène R-410A qui fonctionne à une pression 50 à 70 % supérieure à celle du frigorigène R-22. Utilisez uniquement des équipements d'entretien approuvés pour les R-410A. Les bouteilles de frigorigène sont de couleur « rose » pour indiquer le type de liquide à l'intérieur et elles peuvent contenir un tube « plongeur » pour le transvasement du liquide dans le système. En cas de questions propres à la manipulation du R-410A, communiquez avec le distributeur local.

Le non-respect de la consigne d'utilisation d'équipements d'entretien approuvés pour le R-410A peut entraîner une explosion des équipements standards en raison de la pression élevée du R-410A et provoquer la mort ou des blessures graves.

NOTE

Utilisez de l'huile appropriée avec les systèmes R410A. Le type d'huile se trouve au bas du tableau des exigences liées au tuyau de raccord (inclus dans le manuel d'installation de l'unité extérieure). Les systèmes R-410A utilisent l'huile POE (ester à base de polyol) ou PVE (résine d'éther polyvinylique). Les deux types d'huile absorbent facilement l'humidité. Toutefois, les propriétés de lubrification varient. N'exposez pas le système scellé à l'atmosphère, sauf durant l'entretien pendant une courte période de temps. Si le système scellé est laissé ouvert pendant plus de quatre heures, l'huile du compresseur doit être changée. Ces systèmes utilisent des filtres placés avant et après le détendeur dans l'unité extérieure. Si la présence de débris ou d'humidité est suspectée, il est indispensable de remplacer les filtres en question. Ne cassez, en aucune circonstance, un vide avec de l'air. Ne vérifiez pas l'étanchéité du système scellé avec de l'air comprimé. Sauf indication contraire du préposé du service de l'usine, les sécheurs externes par réfrigération sont interdits.

UTILISEZ UNIQUEMENT LE TYPE D'HUILE RECOMMANDÉ PAR LE FABRICANT!

Important!

Problèmes environnementaux

Des recherches scientifiques ont démontré que certains produits chimiques manufacturés, lorsqu'ils sont relâchés dans l'atmosphère, peuvent avoir un effet indésirable sur la couche d'ozone stratosphérique naturelle de la planète. La liste de ces produits chimiques nocifs comporte des frigorigènes contenant du chlore, du fluor et du carbone (CFC) et ceux contenant de l'hydrogène, du chlore, du fluor et du carbone (HCFC). Les frigorigènes contenant ces composants n'ont pas tous le même impact potentiel sur l'environnement. La société préconise une manipulation responsable de l'ensemble des frigorigènes, y compris les remplacements industriels des CFC, tels que les HCFC et les HFC.

Pratiques responsables quant au frigorigène



Le fabricant croit en l'importance des pratiques responsables en ce qui concerne les frigorigènes, tant pour l'environnement que pour les clients et l'industrie du conditionnement d'air. Tous les techniciens qui manipulent du frigorigène doivent être certifiés. La loi Federal Clean Air Act (Section 608) présente les conditions de manipulation, de traitement, de récupération et de recyclage de certains frigorigènes, ainsi que les équipements utilisés au cours de ces procédures d'entretien. En outre, certains États ou certaines municipalités peuvent appliquer des exigences supplémentaires qui doivent également être respectées pour une gestion responsable des frigorigènes. Vous devez connaître les lois en vigueur et les appliquer.


Table des matières

Consignes de sécurité	5
Liste de contrôle avant installation.....	6
Éléments expédiés avec l'unité	7
Outils nécessaires	7
Exigences relatives au dégagement.....	8
Emplacement d'installation.....	9
Installation de l'unité extérieure	10
Emplacement de montage.....	10
Perçage du trou pour tuyauterie	11
Tuyauterie de frigorigène au niveau de l'unité intérieure	12
Installation du tuyau de condensat	14
Câblage au niveau de l'unité intérieure	13
Assemblage des tuyaux et des câbles	16
Accrochage de l'unité intérieure	16
Conseils relatifs à la tuyauterie de frigorigène	17
Processus d'évasement	17
Isolation des joints de tuyaux	17
Schémas de câblage	18
Dimensions de l'unité	19
Actionnement auxiliaire	21
Entretien de l'unité intérieure.....	21

Consignes de sécurité

Votre sécurité personnelle ainsi que le fonctionnement correct de cet équipement dépendent du strict respect de ces consignes.

 AVERTISSEMENT	Cette marque indique une situation potentiellement dangereuse qui, si elle n'est évitée, peut entraîner des blessures graves, voire la mort.
 MISE EN GARDE	Cette marque indique une situation potentiellement dangereuse qui, si elle n'est évitée, peut entraîner des blessures légères ou modérées. Ce terme peut également être utilisé pour mettre en garde contre des pratiques dangereuses.
NOTE	Cette marque indique une situation susceptible d'endommager l'équipement et des biens matériels.

 AVERTISSEMENT	
1.	L'installation doit être effectuée par un professionnel qualifié en systèmes CVC. Lors de l'installation, il est indispensable de porter un équipement de protection individuelle (EPI) suivant les normes du secteur et des dispositifs pour la sécurité en hauteur. Des précautions et des mesures de sécurité personnelles inappropriées peuvent entraîner la mort ou des blessures graves.
2.	Installez le climatiseur suivant les instructions indiquées dans le présent manuel. Une installation incomplète peut causer des fuites d'eau, des décharges électriques ou un incendie.
3.	Utilisez les pièces d'installation fournies ou indiquées. L'utilisation d'autres pièces peut causer un desserrage de l'unité, résultant en des fuites d'eau, des décharges électriques ou un incendie.
4.	Installez l'unité dans un emplacement pouvant supporter le poids de l'unité. Une structure de support inadéquate ou une installation incomplète peuvent provoquer des blessures ou des dommages matériels en cas de chute de l'unité de l'emplacement d'installation. Reportez-vous aux spécifications d'installation pour les exigences supplémentaires.
5.	Il est indispensable de réaliser les travaux électriques conformément au manuel d'installation et au NEC (National Electric Code, code national de l'électricité), ainsi qu'aux codes de l'électricité de votre région ou de votre État. Une capacité insuffisante ou des travaux électriques non achevés peuvent provoquer des décharges électriques ou un incendie.
6.	Utilisez un circuit d'alimentation dédié. N'utilisez jamais une alimentation partagée avec un autre appareil.
7.	Pour le câblage, utilisez un câble suffisamment long pour couvrir la distance totale sans épissure. N'utilisez pas de rallonge. N'ajoutez pas d'autres charges sur l'alimentation. Utilisez un circuit d'alimentation dédié. Le non-respect de cette consigne peut provoquer un échauffement anormal, des décharges électriques ou un incendie.
8.	Utilisez les types de câbles indiqués pour les raccordements électriques entre les unités intérieure et extérieure. Bridez solidement les câbles d'interconnexion de manière à ne pas exercer des tensions externes aux bornes associées. Des raccordements ou un serrage incomplets peuvent provoquer une surchauffe au niveau de la borne ou un incendie.
9.	Une fois les câbles d'interconnexion et d'alimentation raccordés, arrangez les câbles de manière à ce qu'ils n'exercent pas de poussée excessive sur les couvercles et les panneaux électriques. Installez les couvercles au-dessus des câbles. Une installation incomplète du couvercle peut causer une surchauffe de la borne, des décharges électriques ou un incendie.
10.	En cas de fuite de frigorigène lors de l'installation, ventilez la pièce. Le frigorigène produit un gaz toxique s'il est exposé aux flammes.
11.	Lors de l'installation ou du déplacement du système, veillez à ce que le circuit de frigorigène soit exempt de toute substance autre que le frigorigène indiqué (R410-A), par exemple de l'air. La présence d'air ou de substances étrangères dans le circuit de frigorigène peut provoquer une augmentation anormale ou une rupture de la pression, susceptible de causer des blessures et des dommages matériels.

Unité murale sans conduites sous plafond série 27

12. En cas d'évacuation par pompage du système, éteignez l'équipement associé et fermez les robinets de service avant d'enlever la tuyauterie de frigorigène. Le non-respect de cette consigne entraîne l'introduction de produits non condensables dans le système, déclenchant une pression anormale dans le cycle de réfrigération, ce qui pourrait provoquer des blessures et des dommages.
13. Avant de démarrer le système, fixez la tuyauterie de frigorigène de manière sécurisée. Le non-respect de cette consigne entraîne l'introduction de produits non condensables dans le système lors du fonctionnement du compresseur, déclenchant une pression anormale dans le cycle de réfrigération, ce qui pourrait provoquer des blessures et des dommages.
14. Effectuez une mise à la terre complète. Ne reliez pas l'unité à un tuyau de service public, un dispositif d'arrêt ou une mise à la terre de téléphone. Une mise à la terre incomplète peut provoquer des décharges électriques ou un incendie. Un courant de surcharge élevé provenant d'un éclair ou d'autres sources peut endommager le climatiseur.
15. Si le câble d'alimentation est endommagé, il doit être remplacé par le fabricant, son agent de maintenance ou tout autre professionnel qualifié afin d'éviter tout danger électrique durant et après le remplacement.



MISE EN GARDE

1. N'installez pas l'unité dans un endroit présentant un risque d'exposition à une fuite de gaz inflammable. Une fuite de gaz et une accumulation de celui-ci autour de l'unité peuvent provoquer un incendie.
2. Une fois l'installation du système terminée, assurez-vous qu'il n'y a aucune fuite de frigorigène.
3. Cet appareil n'est pas conçu pour être utilisé par des personnes inexpérimentées, sauf si celles-ci sont sous la surveillance adéquate ou ont reçu les instructions d'utilisation appropriée de la personne responsable de leur sécurité.
4. Les enfants doivent être surveillés pour s'assurer qu'ils ne jouent pas avec l'appareil.

NOTE

1. Installez la tuyauterie d'évacuation conformément aux instructions décrites dans le présent manuel. Une tuyauterie inadaptée peut provoquer une inondation.
2. Serrez l'écrou évasé suivant la méthode indiquée. L'écrou évasé peut se fissurer et entraîner une fuite de frigorigène s'il est trop serré.

Liste de contrôle avant installation

1. Déballez et inspectez chaque unité.
2. Vérifiez tout dommage éventuel à l'appareil.
3. Vérifiez les numéros de modèle pour assurer qu'ils correspondent.
4. Vérifiez la plaque signalétique de l'unité pour vous assurer que les exigences électriques appropriées sont respectées.
5. Vérifiez les emplacements d'installation pour vous assurer que le poids des unités peut être supporté.
6. Vérifiez les dimensions des tuyaux de frigorigène et assurez-vous qu'ils ont été ou seront installés conformément aux prescriptions du présent manuel.
7. Vérifiez l'alimentation électrique et les exigences de câblage sur la plaque signalétique de l'unité extérieure afin de vous assurer que le câblage approprié a été installé avant le raccordement.
8. Inspectez l'unité intérieure pour vérifier d'éventuelles fuites sur les serpentins. La soupape de décharge sur le tuyau de gaz devrait libérer de l'azote sous pression qui garantit qu'aucune fuite de l'unité ne s'est produite pendant l'expédition.

Articles livrés avec l'unité murale intérieure multibloc sous plafond série 27

Après avoir déballé l'unité ou les unités, évitez de jeter les matériaux d'emballage jusqu'à ce que les éléments énumérés ci-dessous soient repérés. Si l'un d'eux est manquant, communiquez avec le point de vente pour l'obtenir.

Unité intérieure

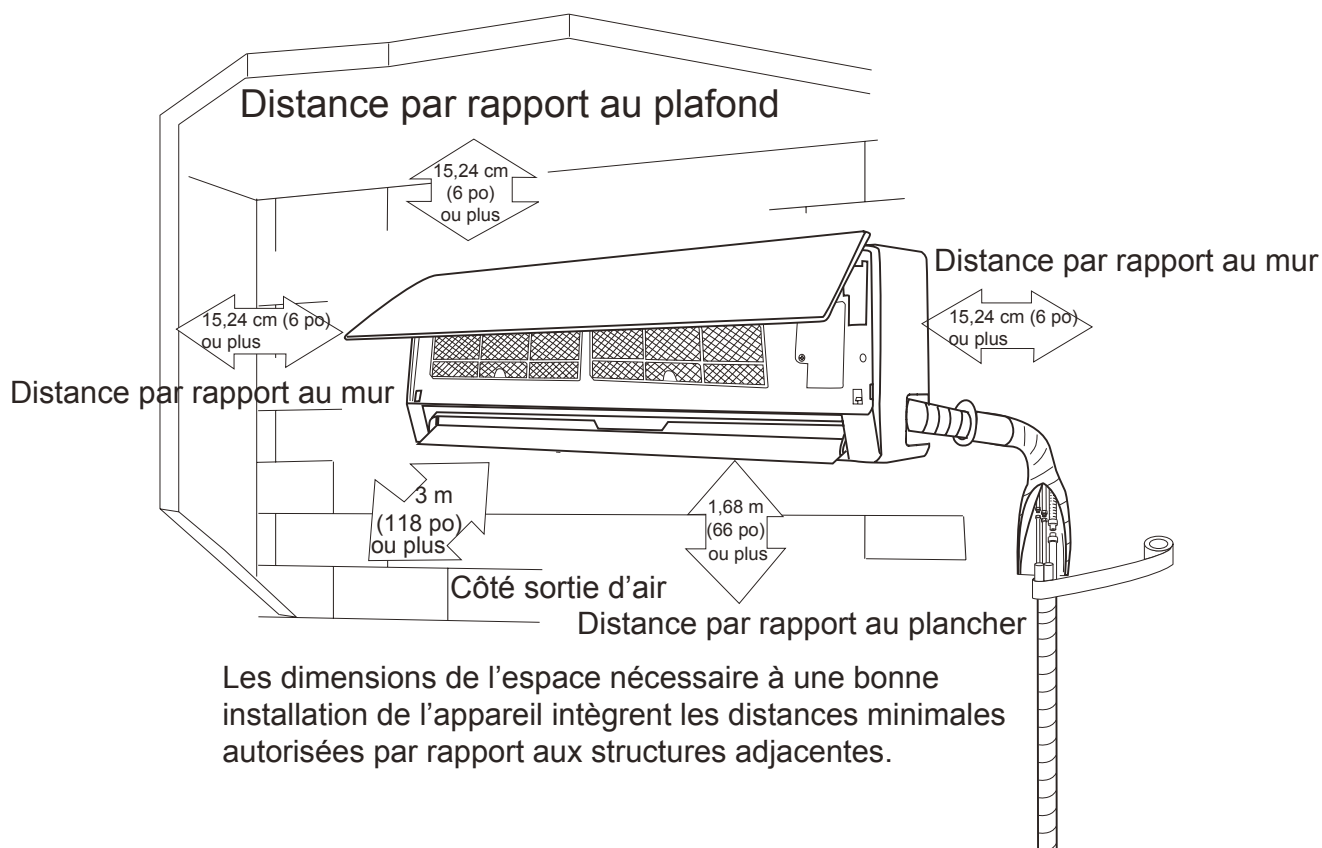
1. Télécommande sans fil
2. Isolation des tuyaux de frigorigène (petite pièce)
3. Plaque de montage
4. Document d'instructions d'installation (peut être inclus dans l'unité extérieure)
5. Piles pour la télécommande*
6. Écrous évasés pour raccorder les tuyaux de frigorigène*
7. Attaches de fixation*

*généralement emballés dans du papier bulle

Outils nécessaires

1. Perceuse
2. Scie-cloche
3. Tournevis Phillips(MC)
5. Pompe à vide capable de tirer au vide jusqu'à 350 microns
6. Ensemble de manomètre de collecteur conçu pour ce type d'équipement
7. Tuyaux pour manomètre de collecteur avec des raccords de 0,79 cm (5/16 po) ou des adaptateurs de 0,63 cm à 0,79 cm (1/4 po à 5/16 po)
8. Cintreuses de tubes
9. Outil d'évasement pour le R-410A
10. Clé à molette
11. Régulateur d'azote
12. Débitmètre d'azote
13. Coupe-tubes

Exigences relatives au dégagement



Les dimensions de l'espace nécessaire à une bonne installation de l'appareil intègrent les distances minimales autorisées par rapport aux structures adjacentes.

Tuyauterie de réfrigération et câblage à haute tension, câblage de communication et de mise à la terre compris vers l'unité extérieure multibloc.

Remarque : La taille, la longueur et les charges supplémentaires pour la tuyauterie de réfrigération sont abordées dans le guide de l'installateur associé à l'unité extérieure.

REMARQUE :

La hauteur maximale recommandée du sol à la partie inférieure de l'unité intérieure est de 3,5 m (11,5 pi).

Emplacement d'installation

Unité intérieure



AVERTISSEMENT!

Support adéquat requis!

La structure du mur doit être capable de supporter le poids de l'unité. Le fait de ne pas assurer un support structurel adéquat peut entraîner la mort, des blessures graves et des dommages aux biens ou à l'équipement.

1. Évitez de placer l'unité intérieure à un endroit où la reprise ou l'alimentation en air risque d'être obstruée.
2. Sélectionnez un endroit où il est possible de vidanger correctement le condensat de l'équipement.
3. Maintenez l'unité intérieure à distance des sources de chaleur, de la vapeur et des gaz inflammables.
4. Sélectionnez un emplacement qui respecte ou dépasse les spécifications de dégagement dans le présent manuel.
5. Laissez un espace suffisant pour l'entretien de routine, comme le changement de filtres ou l'entretien de l'équipement.
6. Installez dans un endroit suffisamment éloigné des autres appareils électroniques susceptibles de provoquer des interférences, comme la télévision, les appareils audio, etc.

ATTENTION

L'installation de l'unité dans l'un des emplacements suivants peut entraîner une défaillance :

1. Emplacements dans lesquels de l'huile (mécanique) est utilisée.
2. Bord de mer/lieux dans lesquels l'air comporte de fortes teneurs en sel.
3. Emplacements comportant de hauts niveaux de soufre, notamment les zones dotées de sources d'eau chaude.
4. Endroits où les ondes à haute fréquence sont générées par des équipements radio, des équipements de soudure et des équipements médicaux.
5. Autres endroits inhabituels où le fonctionnement de l'unité peut être modifié.
6. Des emplacements où il n'est pas possible de respecter les dégagements minimums.

Installation de l'unité intérieure

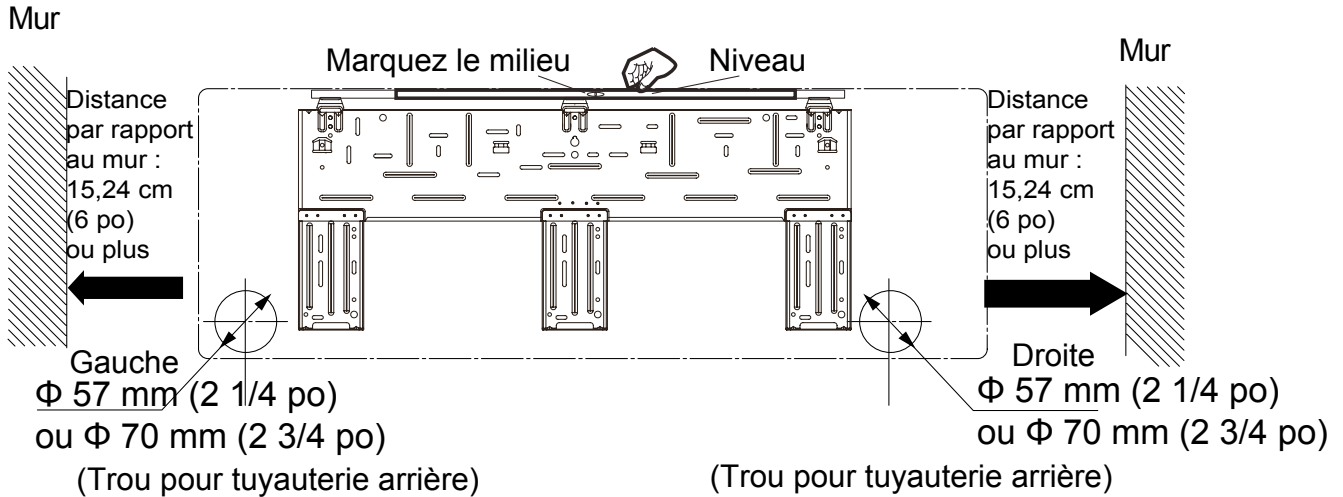


Procédures d'entretien dangereuses!

Les procédures d'entretien et de dépannages recommandées dans cette section du manuel peuvent entraîner une exposition à des risques électriques ou mécaniques, ou à d'autres risques de sécurité potentiels. Reportez-vous toujours aux avertissements de sécurité fournis tout au long du présent manuel à propos de ces procédures. Coupez toutes les alimentations électriques, y compris les disjoncteurs déportés, et déchargez tous les dispositifs de stockage d'énergie tels que les condensateurs avant l'entretien. Suivez les procédures de verrouillage/d'étiquetage adaptées pour garantir que l'alimentation électrique ne peut pas être réactivée par inadvertance. Lorsque vous devez travailler sur des composants électriques sous tension, demandez à un électricien agréé compétent ou une autre personne ayant reçu une formation relative à la manipulation des composants électriques d'effectuer la tâche. Le non-respect de l'ensemble des avertissements de sécurité recommandés peut entraîner la mort ou des blessures graves.

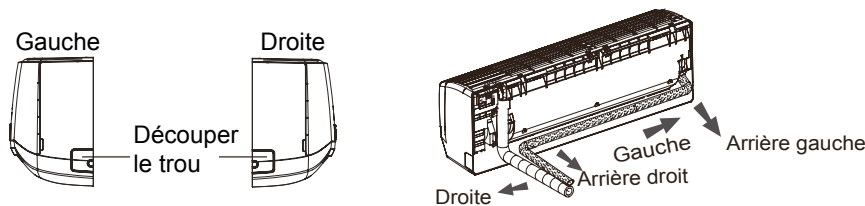
Emplacement de montage

1. Confirmez l'emplacement de montage avec le client. Gardez en tête les directives pour un emplacement d'installation sécurisé à la page 8-9.
2. Placez le cadre de montage mural sur le mur et vérifiez qu'il est à niveau. Marquez les trous de vis à forer, en vous assurant qu'ils se trouvent dans un endroit avec un support adéquat.
 - a) Il est également important d'assurer que la surface de montage (c'est-à-dire le mur) est plane. Utilisez une règle droite pour vérifier que la section de la surface de montage, sur laquelle l'unité sera fixée, n'est ni concave ni convexe.
 - b) Pour les murs ondulés, il est recommandé d'installer l'unité intérieure sur un support solide apposé au mur.
3. Percez les trous sur le mur en fonction des marques sélectionnées. Si la plaque de montage ne peut pas être fixée directement sur des poteaux muraux ou d'autres supports solides, utilisez impérativement des dispositifs d'ancrage au mur pour la fixer.
4. Fixez le cadre de montage mural à l'aide des vis de taraudage fournies et vérifiez qu'il est solidement fixé. Si l'une des vis ou l'un des ancrages est desserré(e), sélectionnez un autre point sur le cadre pour procéder à un nouveau perçage et fixez-le/la de manière sécurisée.
5. Assurez-vous que le cadre de montage mural a été solidement fixé pour résister au poids de l'unité. Normalement, le poids doit être uniformément réparti sur les éléments de fixation.
6. Avant de quitter le chantier, scellez toutes les ouvertures dans le mur causées par le processus d'installation.

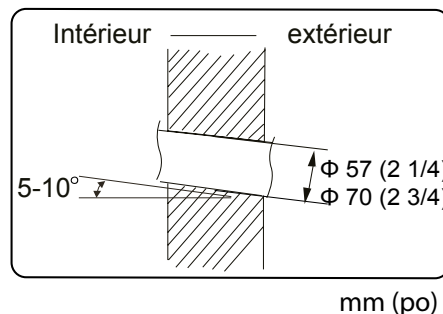


Perçage du trou pour tuyauterie

La tuyauterie peut être raccordée vers la droite, l'arrière droite, la gauche ou l'arrière gauche.



1. Lorsque la position de la tuyauterie de vidange a été sélectionnée, découpez l'entrée défonçable correspondante sur le carter de l'unité.
2. Sélectionnez la position du trou de tuyauterie à percer en fonction de la direction de la position du tuyau de vidange sélectionnée pour l'application. La position du trou de la tuyauterie devrait être légèrement inférieure à celle du cadre de montage mural.
3. Percez un trou de 55,6 mm (2 3/16 po) ou 69,9 mm (2 3/4 po) (unité 24K) de diamètre pour la position sélectionnée du tuyau de sortie. Pour obtenir un écoulement en douceur, inclinez le trou de tuyauterie sur le mur légèrement vers le bas vers le côté extérieur avec une pente de 5 à 10° (voir illustration ci-après).
4. Insérez un manchon dans le trou pour éviter tout endommagement de la tuyauterie et du câblage de raccordement en les passant à travers le trou.



Unité murale sans conduites sous plafond série 27

NOTE

La non-utilisation d'un manchon mural peut provoquer des dommages inutiles à la tuyauterie et au câblage. Cela entraîne généralement une perte de courant, une mise à la terre incorrecte et des fuites de tuyaux. Assurez-vous qu'aucune force excessive n'est exercée sur la tuyauterie et le câblage à travers les murs et que l'évacuation s'effectue toujours de manière adéquate.

Tuyauterie de frigorigène au niveau de l'unité intérieure

Remarque : Ne retirez pas les capuchons de l'unité intérieure jusqu'à ce que l'unité extérieure soit réglée et prête pour le raccordement des tuyaux de réfrigération.

NOTE

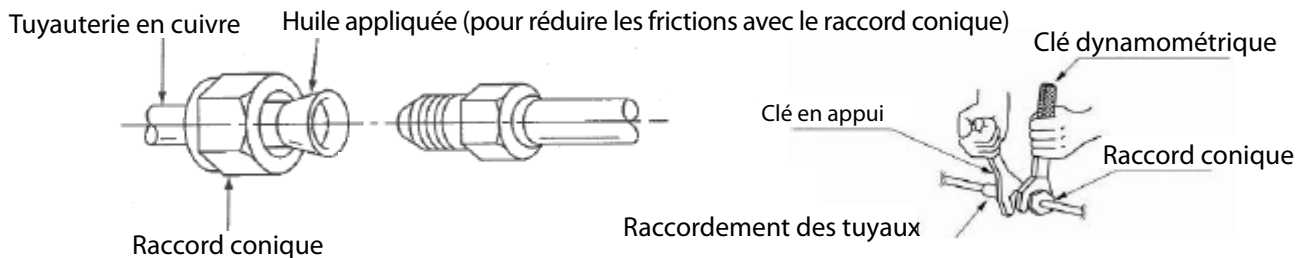
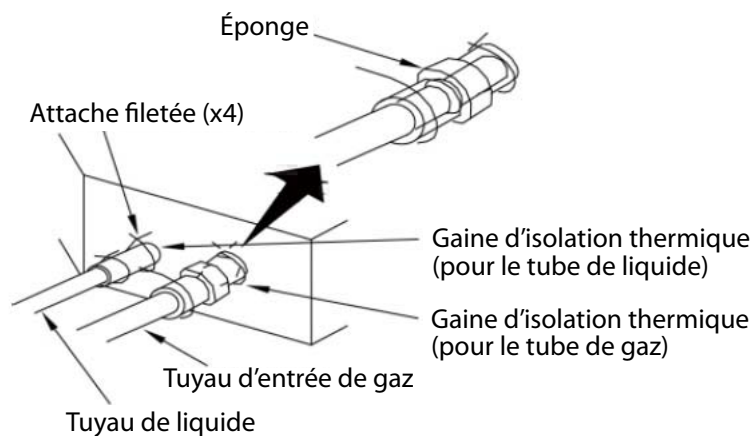
1. Raccordez correctement chaque tuyau à son port sur l'unité intérieure. Si le centrage n'est pas adéquat, le raccord conique ne pourra pas être serré convenablement, et en forçant le raccord conique, vous endommagerez les filetages. Reportez-vous aux directives sur le processus d'évasement dans le présent manuel pour plus de renseignements.
2. Ne retirez pas les capuchons des tubes tant que le tuyau de raccordement n'est pas prêt pour éviter que de la poussière et des impuretés pénètrent dans le système.

1. Pour raccorder le tuyau de frigorigène à l'unité ou le retirer, utilisez une clé en appui avec la clé dynamométrique. Voir l'illustration à la page 16.
2. Lors du raccordement, mettez le type d'huile spécifié pour l'équipement à l'arrière de l'évasement du tube de cuivre avant le serrage. Ne mettez pas d'huile sur la face d'évasement, car cela favorise la contamination du système, serrez-la à la main, puis serrez-la avec la clé tricoise ou la clé à molette.
3. Avant de serrer, consultez le tableau de référence de couple ci-dessous pour déterminer le couple de serrage approprié (un serrage excessif risque d'endommager le raccord et de provoquer une fuite).
4. Utilisez de l'azote sec pour pressuriser le circuit de la tuyauterie à une pression manométrique de 10,34 bar (150 lb/po²) et permettre son maintien pendant l'exécution d'autres processus d'installation. Il est recommandé d'appliquer une solution savonneuse et d'observer le raccordement.
5. Évacuez chaque circuit individuel de réfrigération à 350 microns ou moins et fermez la vanne vers la pompe à vide. La pression augmente au-delà de 500 microns au bout d'une minute, sans dépasser 1 500 microns en 5 minutes, en cas de présence d'humidité. La pression continue à augmenter au-delà de 1 500 microns si le circuit testé comporte une fuite.
 - a) En cas de présence d'humidité, utilisez un processus de triple évacuation pour l'éliminer.
 - b) En cas de présence de fuite, vérifiez l'étanchéité de tous les joints et de toute la tuyauterie.

L'évacuation n'est pas terminée tant que le microvacuomètre ne dépasse pas 500 microns au bout d'une minute après avoir atteint un vide de pression de 350 microns.

Unité murale sans conduites sous plafond série 27

6. Une fois l'évacuation terminée, des charges supplémentaires peuvent être ajoutées.
 - a) Si aucune charge supplémentaire n'est requise, cassez le vide avec du frigorigène, puis retirez les connecteurs de la jauge.
 - b) Ouvrez légèrement le robinet de liquide sur l'unité extérieure et laissez le système atteindre un équilibre. Ouvrez ensuite complètement le robinet de liquide et ouvrez ensuite le robinet de service de vapeur.
7. Une fois la vérification des fuites terminée, appliquez l'isolation thermique autour des raccords et de tous les tubes de réfrigération exposés. Reportez-vous aux directives relatives à l'isolation de la tuyauterie de frigorigène et des raccords dans le présent manuel pour plus de renseignements.
 - a) Scellez l'isolation.
 - b) Inspectez l'isolation pour vous assurer qu'aucune rupture n'est présente.



mm (po)	Couple de serrage
6,35 (1/4)	11,25-14,75 (pi-lb)/15 ~ 20 N•m
9,52 (3/8)	22,25-29,50 (pi-lb)/30 ~ 40 N•m
12,7 (1/2)	33,25-40,50 (pi-lb)/45 ~ 55 N•m
15,9 (5/8)	44,25-47,75 (pi-lb)/60 ~ 65 N•m

Unité murale sans conduites sous plafond série 27

Installation du tuyau de condensat

NOTE

Veillez à ne tordre ni courber brutalement le tuyau de vidange de condensat. Assurez-vous que les extrémités des tuyaux ne sont pas immergées dans l'eau. Le tuyau de vidange doit fournir un débit et une inclinaison adéquats vers le bas vers la sortie. Le non-respect de cette consigne peut entraîner une fuite et un débordement du bac de vidange.

1. Connectez le tuyau de vidange au tuyau de sortie de l'unité intérieure (illustré à la figure A ci-dessous).
2. Reliez le joint avec du ruban adhésif (illustré à la figure B ci-dessous).
3. Enroulez du ruban isolant sur le tuyau pour éviter la condensation (illustré à la figure C ci-dessous).

Remarque : Le tuyau de vidange doit être acheminé plus bas et incliné vers le bas loin de l'unité intérieure.

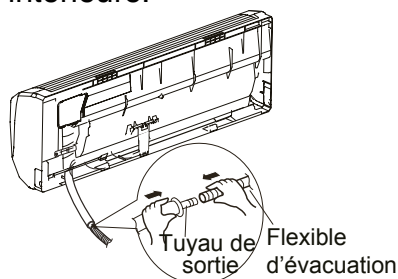


Fig. A

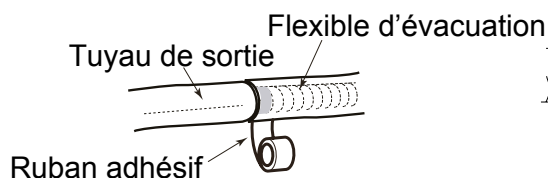


Fig. B

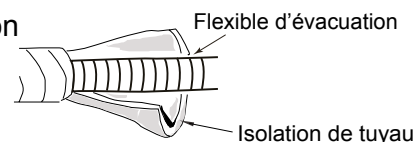


Fig. C

Câblage au niveau de l'unité intérieure



AVERTISSEMENT

Débranchez toute l'alimentation électrique et déchargez tous les dispositifs de stockage d'énergie tels que les condensateurs sur l'unité extérieure avant de câbler les unités intérieures afin d'éviter tout risque de mort, de blessure ou d'endommagement de l'équipement.

1. Ouvrez le panneau avant de l'unité intérieure, retirez la vis du protège-câble et retirez le capot (illustré à la figure D ci-dessous).
2. Passez le fil de raccordement électrique à travers le trou de câblage à l'arrière de l'unité intérieure et tirez-le vers l'avant (illustré à la figure E ci-dessous).

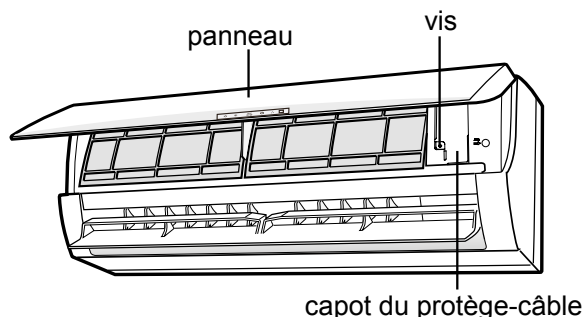


Fig. D

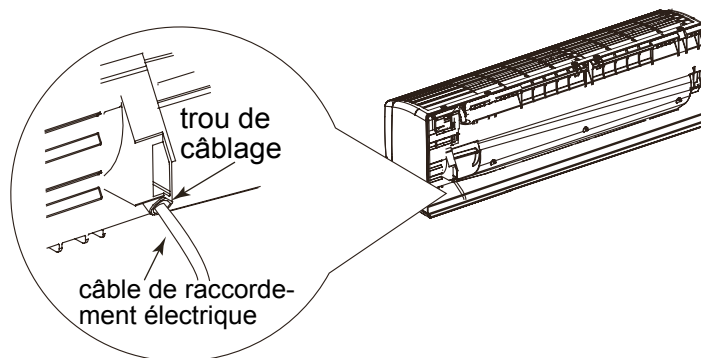
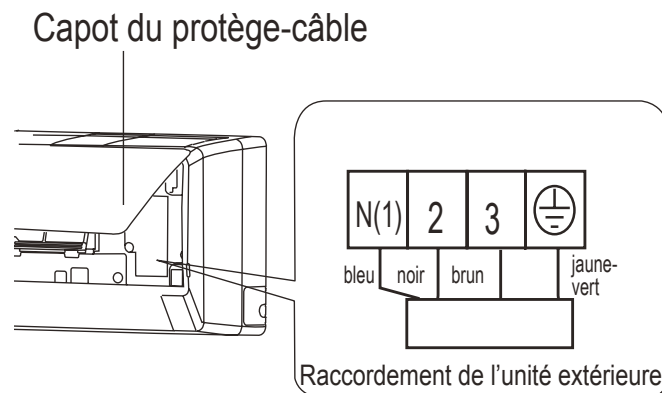


Fig. E

3. Retirez la broche métallique et reliez le fil de raccordement électrique à la borne de câblage en fonction du codage correct des couleurs. Il est recommandé d'utiliser des couleurs à 4 fils (par exemple : noir, bleu, rouge, vert). Branchez le noir à 1, le bleu à 2, le rouge à 3 et le vert à la terre. Tout le câblage doit utiliser des cosses rectangulaires ou des connecteurs en anneau, sertis ou soudés (comme indiqué dans la section d'installation de l'unité extérieure ou le manuel). Assurez-vous que les raccordements électriques sont serrés et que les serre-câbles sont en place. Indépendamment de la couleur du fil utilisé, les bornes de fil étiquetées 1, 2, 3 et la terre doivent être placées sur la borne correspondante dans l'unité extérieure.
4. Remettez le capot du protège-câble sur l'unité et serrez l'attache.
5. Fermez le panneau avant.
6. Le dispositif principal de déconnexion pour les unités intérieure et extérieure doit être câblé pour déconnecter le circuit de dérivation alimentant l'unité extérieure. L'unité intérieure reçoit une haute tension et une communication de l'unité extérieure. Si l'AHJ (autorité compétente) exige un coupe-circuit sur la branche avant l'unité intérieure, coupez les trois branches entre l'unité extérieure et l'unité intérieure à l'aide d'un interrupteur avec des valeurs nominales adaptées à ces types de systèmes.
7. Le système doit être déconnecté de l'unité extérieure avant d'effectuer un entretien ou une maintenance afin d'éviter tout risque d'électrocution ou d'endommagement de l'équipement.
8. La borne 2 achemine des signaux de communication et ne doit être ni coupée ni épissée. N'épissez aucun fil entre les unités intérieure et extérieure.
 - a) Si une pompe de vidange externe avec un contacteur à flotteur est utilisée, alimentez la pompe de vidange à partir des bornes 1 et 3; le contacteur à flotteur doit être câblé pour interrompre la branche 3.
 - b) Ne coupez pas la branche 1 ou la branche 2 avec un contacteur à flotteur.
9. Le fil de terre doit se brancher directement de l'unité extérieure à l'unité intérieure. Pour éviter les erreurs de communication, ne branchez pas le fil de terre au bornier à partir de n'importe quel autre emplacement.



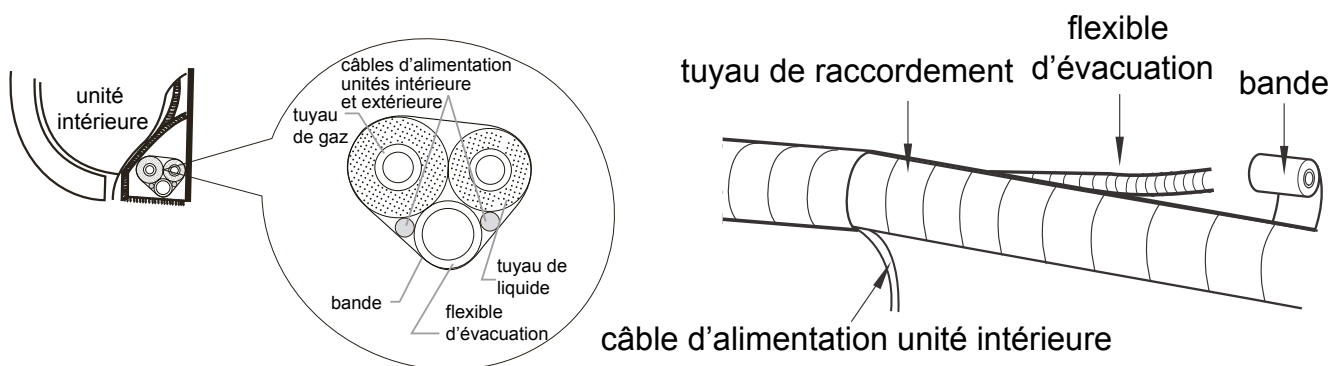
REMARQUE : Les schémas de câblage de ce guide sont inclus à titre de référence. Le fabricant applique une politique d'amélioration continue des produits et données de produit, et se réserve le droit de modifier la conception et les spécifications sans préavis. Consultez toujours sur la plaque d'identification de l'unité et le schéma de câblage pour vérifier les exigences en vigueur pour l'unité.

Unité murale sans conduites sous plafond série 27

Assemblage des tuyaux et des câbles

Remarque : Les tuyaux de réfrigération doivent être isolés séparément pour empêcher le transfert de chaleur entre les deux tuyaux.

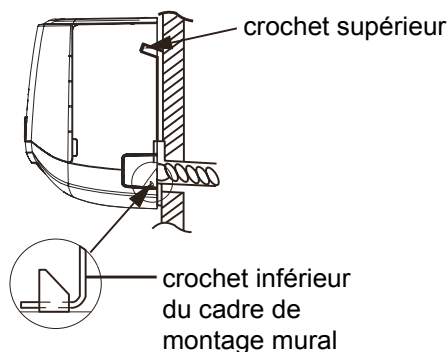
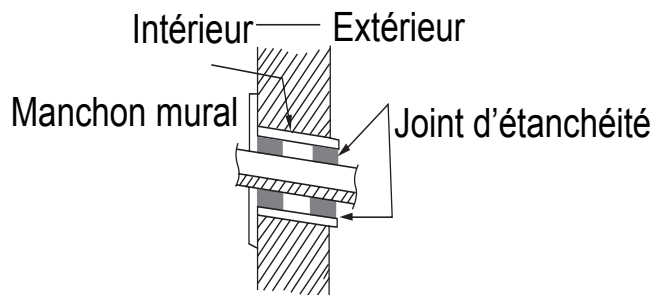
1. Au début des raccordements intérieurs, liez les tuyaux de frigorigène isolés, le câble d'alimentation et le tuyau de vidange en les enveloppant uniformément avec un ruban adhésif approprié.
2. Lorsque le tuyau de vidange doit être séparé de la fixation vers le point de décharge, séparez le câble d'alimentation et le tuyau de vidange de cette liaison.
3. Enveloppez et fixez le raccord du tuyau de vidange à son extrémité.
4. Enveloppez uniformément les tuyaux de liquide et de gaz isolés séparément jusqu'à ce qu'ils soient proches du raccordement extérieur.
5. Près du raccordement de l'unité extérieure, enveloppez-les séparément.



Accrochage de l'unité intérieure

Remarque : Il est recommandé de monter l'unité intérieure sur une surface plane non poreuse. Cela va permettre de réduire l'entrée d'air non filtré dans l'unité et de réduire la condensation derrière l'unité. Assurez-vous que les sections d'isolation entourant les tuyaux de réfrigération et de condensat sont scellées et sans fissures ni ouvertures.

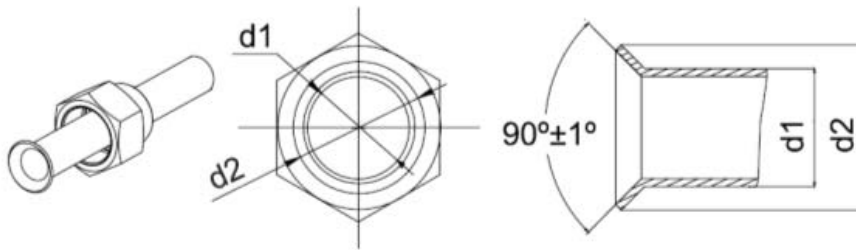
1. Insérez les tuyaux et les fils reliés dans le manchon mural et passez-les vers l'extérieur.
2. Accrochez l'unité intérieure sur le cadre de montage mural.
3. Scellez toutes les ouvertures et tous les trous avec du mastic.
4. Fixez le faisceau de tuyaux muraux à l'aide de sellettes.
5. Assurez-vous que l'unité intérieure est solidement installée sur le mur.
6. Ne pliez pas le tuyau de vidange excessivement pour éviter toute obstruction.



Conseils relatifs à la tuyauterie de frigorigène

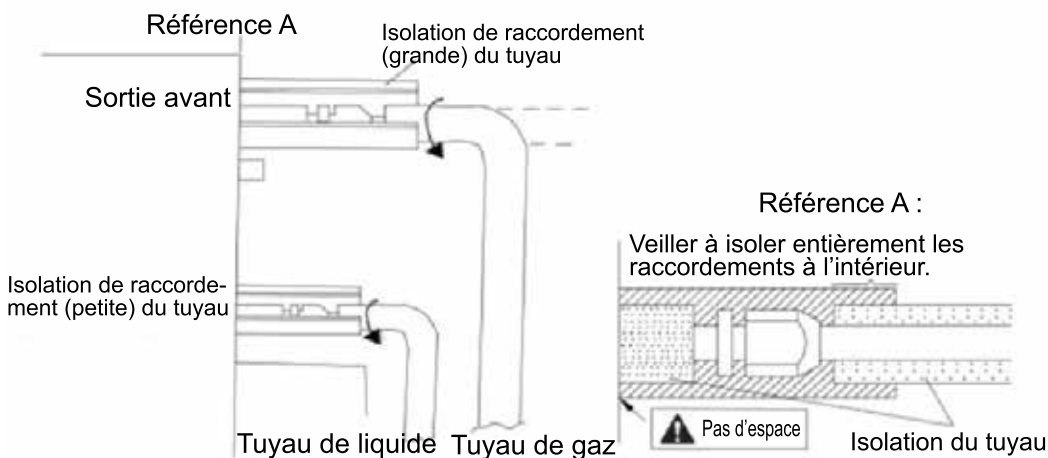
Processus d'évasement

1. Maintenez le tuyau vers le bas pour éviter que des chutes y pénètrent.
2. À l'aide d'un coupe-tube et d'un outil à ébavurer, coupez et ébavurez le tuyau de frigorigène.
3. Retirez les écrous évasés au niveau du robinet d'arrêt de l'unité extérieure et à l'intérieur du sac d'accessoires de l'unité intérieure, placez-les sur le tuyau de frigorigène comme illustré ci-dessous, puis évasez le tuyau de frigorigène à l'aide d'un outil d'évasement.
4. Pour l'évasement des tubes en cuivre, servez-vous uniquement d'outils d'évasement qui utilisent un mandrin en orbite et une poignée embrayable. Ceux-ci sont généralement référencés comme des outils d'évasement pour le R410A. En utilisant ce type d'outil d'évasement, le tube de cuivre est enroulé tout en étant pressé, ce qui réduit la probabilité de fissuration du cuivre à l'évasement.
5. Vérifiez que la partie évasée est uniformément étirée et qu'elle ne présente aucune fissure.



Isolation des raccordements et de la tuyauterie de frigorigène

1. Les tuyaux de frigorigène doivent être isolés et enveloppés avec un matériau isolant approprié et un ruban adhésif. Cela va empêcher la condensation, les fuites d'eau et les dégâts sur le matériau isolant.
2. Les raccordements au niveau de l'unité intérieure doivent être enveloppés de matériau isolant. Ne laissez aucun écart sur le joint de l'unité intérieure, comme illustré ci-dessous.



Pour le dimensionnement, l'installation et la charge des tuyaux de réfrigération, veuillez vous reporter à la section d'installation de l'unité extérieure ou au manuel spécifique s'il n'est pas inclus.

Unité murale sans conduites sous plafond série 27

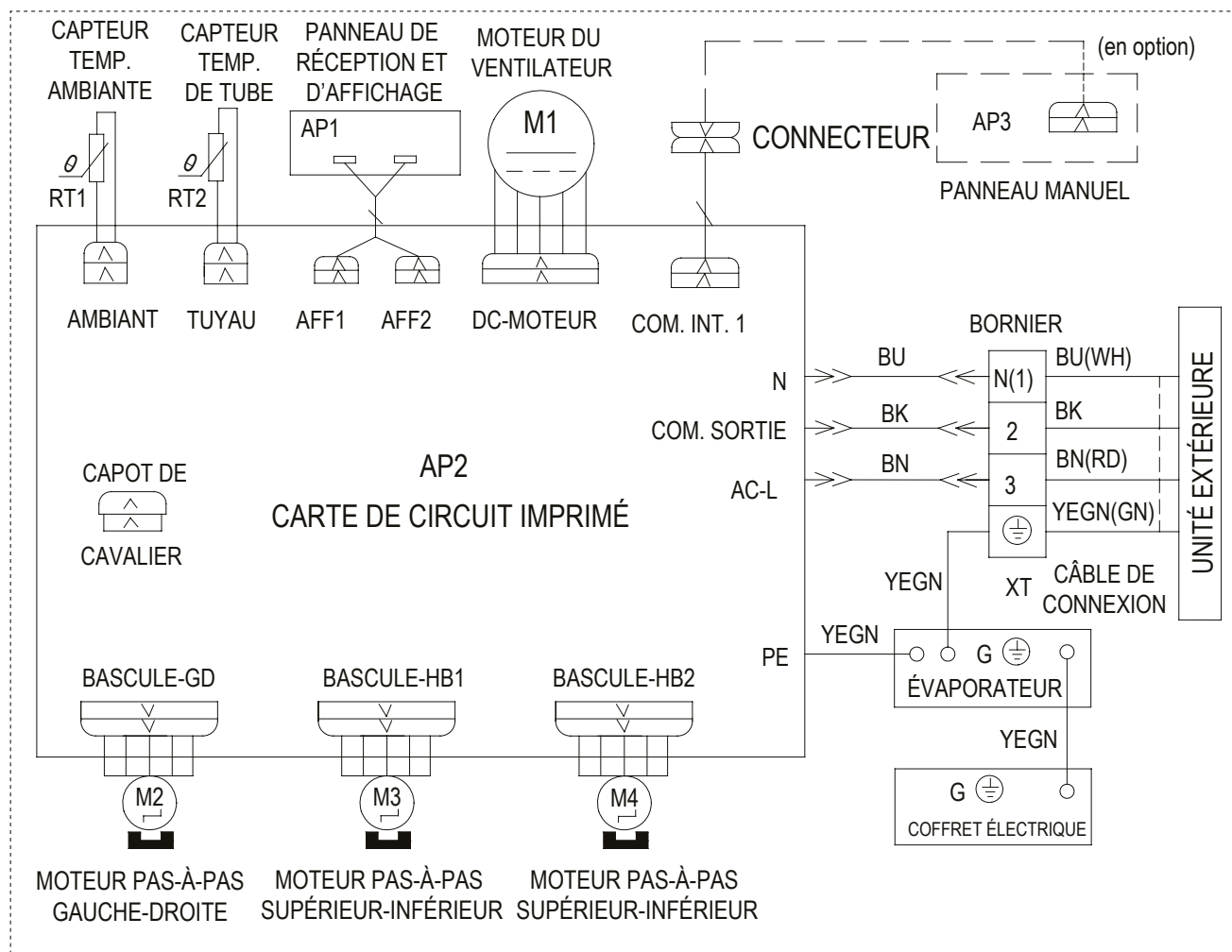
Schémas de câblage

Code couleur

Symbole	Couleur du symbole	Symbole	Couleur du symbole	Symbole	Nom
WH	Blanc	GN	Vert	COMP	Compresseur
YE	Jaune	BN	Marron		Câble de mise à la terre
RD	Rouge	BU	Bleu		
YE/GN	Jaune/vert	BK	Noir		
VT	Violet	OG	Orange		

Remarque : Un « capot de cavalier » peut être utilisé pour déterminer la vitesse du ventilateur et l'angle de pivotement du louver horizontal pour ce modèle. L'unité ne fonctionne pas sans le capot de cavalier approprié. Si des « capots de cavalier » sont installés sur la carte électrique d'origine, ils doivent être retirés et installés sur une carte électrique de remplacement.

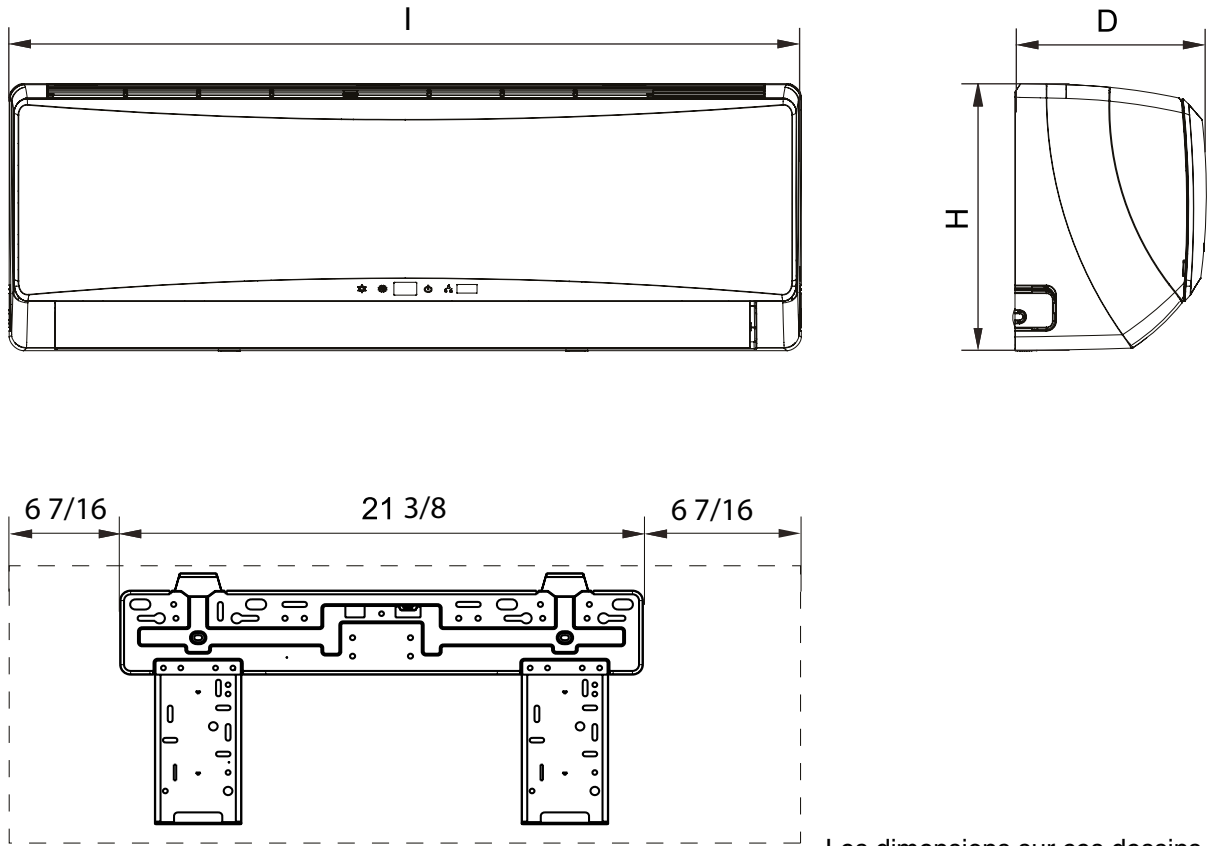
Unité de pompe à chaleur intérieure SÉRIE 27, 9K-24K 4MXW2709A-4MXW2724A



REMARQUE : Les schémas de câblage de ce guide sont inclus à titre de référence. Le fabricant applique une politique d'amélioration continue des produits et données de produit, et se réserve le droit de modifier la conception et les spécifications sans préavis. Consultez toujours sur la plaque d'identification de l'unité et le schéma de câblage pour vérifier les exigences en vigueur pour l'unité.

Unité murale sans conduites sous plafond série 27

Dimensions de l'unité intérieure Unités intérieures 9K-12K



Les dimensions sur ces dessins sont arrondies selon la procédure standard de mesure.

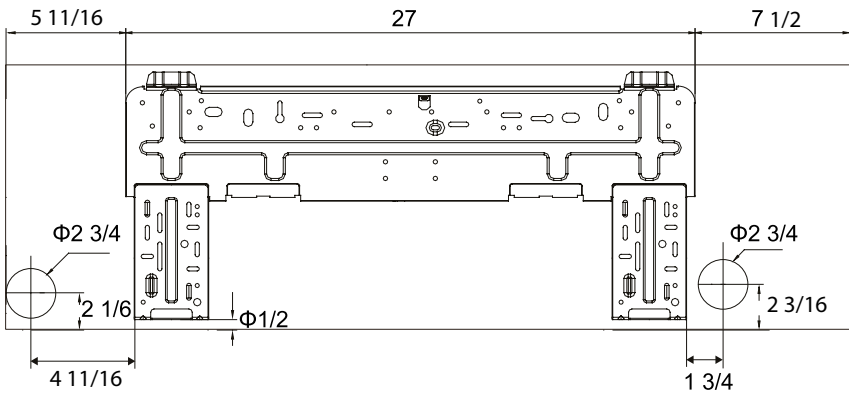
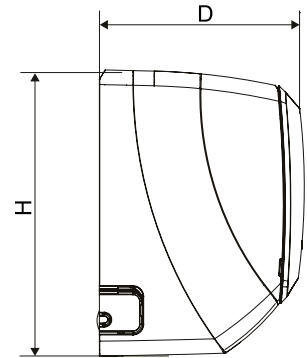
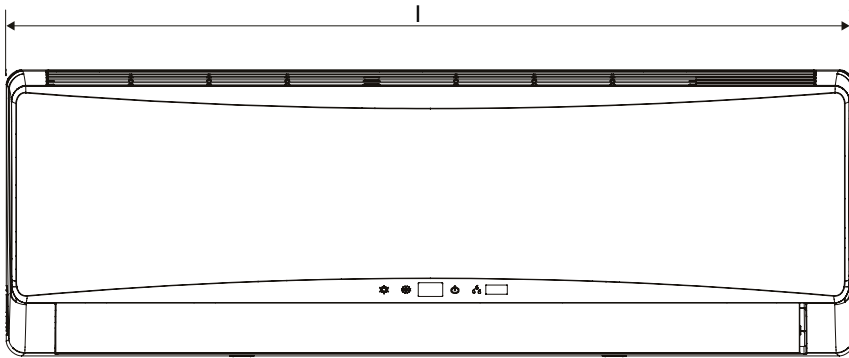
Unité : pouce

Modèle	I	H	D
09/12K	$34\frac{1}{8}$	$11\frac{1}{2}$	$8\frac{1}{4}$

Unité murale sans conduites sous plafond série 27

Dimensions de l'unité interne, suite

Unité intérieure 18K

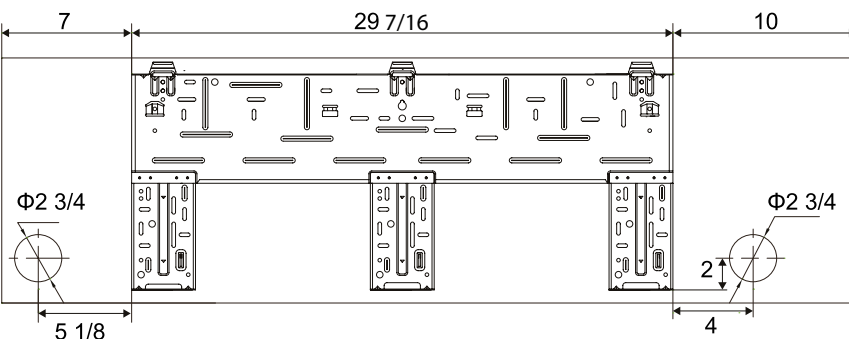
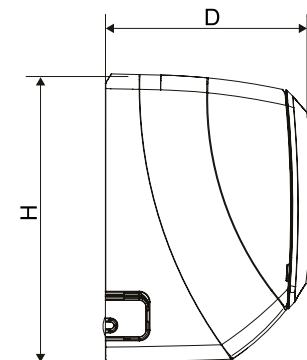
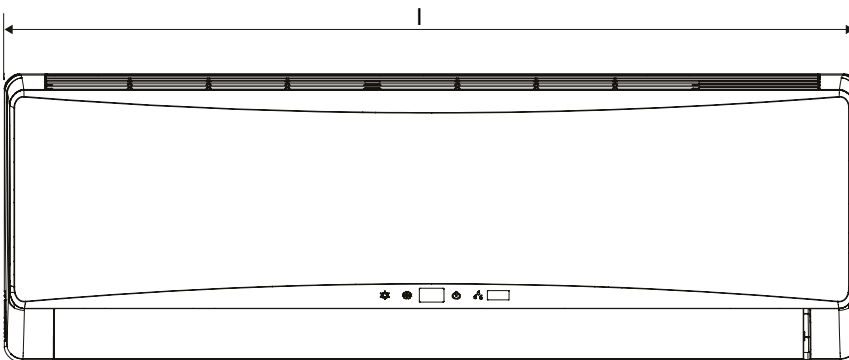


Unité : pouce

Modèle	I	H	D
18K	40	12 9/16	9

Les dimensions sur ces dessins sont arrondies selon la procédure standard de mesure.

Unité intérieure 24K



Unité : pouce

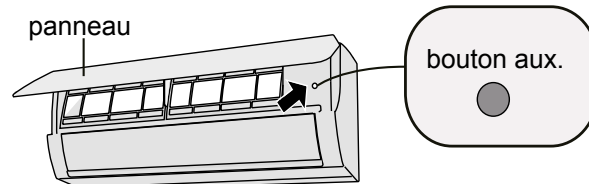
Modèle	I	H	D
24K	46 3/8	12 7/8	10 7/16

Les dimensions sur ces dessins sont arrondies selon la procédure standard de mesure.

Actionnement auxiliaire

Si la télécommande est perdue ou endommagée, utilisez le bouton auxiliaire pour allumer ou éteindre le climatiseur. Ouvrez le panneau avant de l'unité et appuyez sur la touche aux. pour allumer ou éteindre l'appareil. Lorsque l'appareil est actionné par le bouton auxiliaire, il ne fonctionne qu'en mode automatique.

Remarque : Fonctionnement en mode automatique : la température définie pour le fonctionnement de refroidissement est de 25 °C (77 °F) et la température pour le fonctionnement de chauffage de 20 °C (68 °F). Aucun réglage n'est disponible pour le mode automatique.

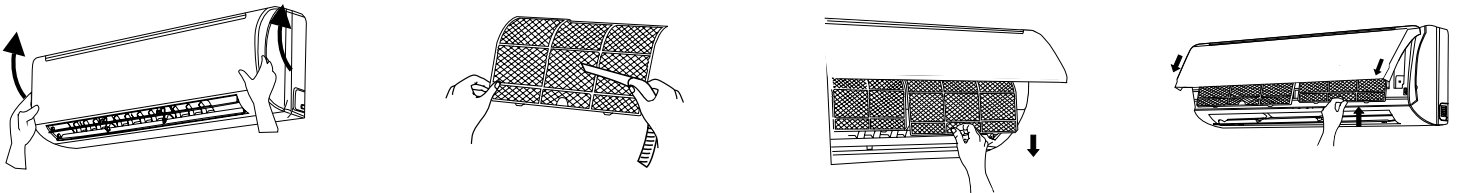


AVERTISSEMENT :

Utilisez un objet isolé comme un tournevis d'électricien pour appuyer sur le bouton aux.

Entretien de l'unité intérieure

1. Nettoyez la surface extérieure de l'unité avec un chiffon sec ou humide.
2. En cas de résidu, l'unité peut être nettoyée avec une solution de détergent doux. N'utilisez pas de solvants chimiques ou de liquides inflammables pour nettoyer la surface de l'appareil. Après le nettoyage, séchez-le avec un chiffon doux et sec.
3. Nettoyez le filtre au moins tous les trois mois. Nettoyez plus souvent si elle se trouve dans une zone poussiéreuse ou enfumée.
4. Ouvrez le panneau extérieur avant de l'unité intérieure.
5. Retirez le filtre en saisissant les bords et en tirant vers le bas.
6. Nettoyez le filtre à l'aide d'un aspirateur ou rincez sous une eau claire et froide.
7. Si le filtre est très sale, utilisez de l'eau chaude (moins de 45 °C/115 °F). Utilisez un détergent doux seulement si le résidu ne peut pas être éliminé à l'eau tiède. Rincez soigneusement le filtre avant de le laisser sécher à l'air. Si le filtre ne peut pas être nettoyé de manière adéquate, communiquez avec votre revendeur pour un filtre de remplacement.
8. Laissez sécher le filtre pour éviter toute déformation. Ne séchez pas le filtre sous la lumière directe du soleil.
9. Réinstallez le filtre dans les pinces et fermez le panneau avant.



AVERTISSEMENT

1. Après avoir retiré le filtre, ne touchez pas les ailettes de l'évaporateur pour éviter les blessures.
2. N'utilisez ni feu, ni sèche-cheveux, ni toute autre source de chaleur pour sécher le filtre afin d'éviter les risques d'incendie et les déformations.



CONFORME
À LA NORME UL 1995
CERTIFIÉ CONFORME
À LA NORME CSA C22.2
N° 236



© 2017 Trane Tous droits réservés.



Numéro de commande de publication	MS-SVN051B-FC
Date	Septembre 2017
Remplace	MS-SVN051A-FC

Le fabricant applique une politique d'amélioration continue des produits et données de produit, et se réserve le droit de modifier la conception et les spécifications sans préavis. Seuls les techniciens qualifiés sont habilités à installer et à réparer les équipements cités dans le présent manuel.