



FV-0510VS1
FV-0810VSS1
FV-0510VSC1



FV-0510VSL1
FV-0810VSSL1
FV-0510VSC1

Ventilateurs et ventilateurs/lampes WhisperValue® DC™

- Moteur révolutionnaire à module de commande électronique avec technologie SmartFlow™ pour un débit d'air optimal
- Sélecteur de vitesse Pick-A-Flow™ – un seul ventilateur, vous choisissez le débit d'air en pi^3/min (50¹, 80 ou 100 pi^3/min)
- Option intégrée de commande à vitesse multiple pour conformité à la norme ASHRAE 62.2²
- Option intégrée de capteur de condensation pour le contrôle de l'humidité dans la salle de bains³
- Modèles avec lampes munis d'un panneau de puce à DEL à intensité réglable de 10 W avec une veilleuse à DEL de <1 W pour un éclairage chaud et efficace (veilleuse sur un circuit distinct)
- Boîtier de profondeur de 3-3/8 po – profil de ventilateur le plus surbaissé homologué ENERGY STAR® disponible – s'installe partout!
- Robuste support unique en L simplifiant l'installation et assurant un support sécuritaire
- Homologués UL pour montage aux plafonds et aux murs (s'adaptent aux montants 2 x 4)
- Installation murale pour réduction de coûts en éliminant l'ajout de registre coupe-feu lors de la pénétration de plafonds résistants au feu, les rendant idéals pour des habitations multifamiliales
- Usage du ventilateur conforme aux normes suivantes : ASHRAE 62.2, LEED, IAP, California Title24, CALGreen4 et code de ventilation WA

AVANTAGES SUPPLÉMENTAIRES

- Adaptateur coupe-feu en acier de calibre 24 de conduit ovale de 4 po à rond de 3 po, vendu séparément (modèle FV-VS43R)
- Registre de transfert (modèle FV-JD, vendu séparément) pour une circulation d'air propulsée de pièce en pièce avec des thermopompes sans conduit
- Homologués UL pour utilisation avec le registre coupe-feu de plafond Panasonic (modèle PC-RD05C5)
- Homologués UL pour baignoire/douche lorsqu'il est protégé par un disjoncteur de fuite de terre
- Garantie⁵ : 6 ans sur le moteur à module de commande électronique, 5 ans sur la lampe à DEL, 3 ans sur toutes les autres pièces

¹ Option de débit d'air de 50 pi^3/min non disponible sur les modèles FV-0810VSS1 et FV-0810VSSL1

² Modèles FV-0810VSS1 et FV-0810VSSL1 seulement

³ Modèles FV-0510VSC1 et FV-0510VSC1 seulement

⁴ Modèles FV-0510VSC1 et FV-0510VSC1 seulement, ou lorsque d'autres modèles WhisperValue DC sont combinés avec un capteur de condensation Plus de Panasonic (FV-WCCS1-W/A ou FV-WCCS2-W/A)

⁵ Garantie supplémentaire d'un an sur ventilateur ou ventilateur/lampe disponible lorsque le modèle WhisperValue DC est contrôlé par un capteur de condensation Plus de Panasonic

Rendement installé



Moteur à module de commande électronique avec technologie SmartFlow™

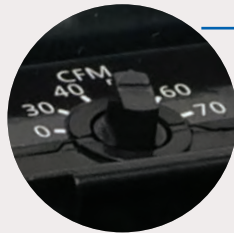
Les appareils WhisperValue® DC™ sont conçus pour fonctionner aux régimes nominaux établis. Lorsque le ventilateur détecte une augmentation de la pression statique, sa vitesse augmente automatiquement pour maintenir le débit d'air optimal. Cette fonctionnalité assure la tranquillité d'esprit, car l'installateur n'a pas à se soucier de compromettre le rendement du ventilateur, même avec un système de conduit compliqué.



Technologie de variation de vitesse Pick-A-Flow™

Le sélecteur de vitesse Pick-A-Flow™ intégré offre la capacité unique de sélectionner le débit d'air requis (50/80/100 pi³/min) en déplaçant simplement le sélecteur.

Fonctionnalités intégrées en option



Commande à vitesse multiple pour conformité à la norme ASHRAE 62.2

(FV-0810VSS1 et FV-0810VSSL1 seulement)

La commande à vitesse multiple pour conformité à la norme ASHRAE 62.2 permet de sélectionner les bons paramètres de débit d'air pour satisfaire aux exigences de ventilation continue de la norme ASHRAE 62.2. Le ventilateur fonctionne continuellement à un débit inférieur préétabli (0, 30 à 70 pi³/min par paliers de 10 pi³/min), puis passe au débit maximal (80 ou 100 pi³/min) lorsque l'interrupteur mural est actionné.



Capteur de condensation

(FV-0510VSC1 et FV-0510VSL1 seulement)

Le capteur de condensation aide à contrôler la condensation dans la salle de bains afin de prévenir la moisissure. Le capteur détecte l'humidité relative et la température pour anticiper le point de rosée, et active automatiquement le ventilateur pour contrôler l'humidité. Un ajustement intégré de la sensibilité à l'humidité relative permet un réglage fin selon les conditions d'humidité afin de satisfaire aux exigences CALGreen. Le ventilateur fonctionne pendant 20 minutes avant sa mise hors marche.



Éclairage à DEL

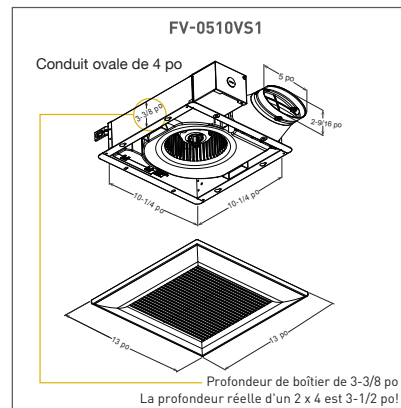
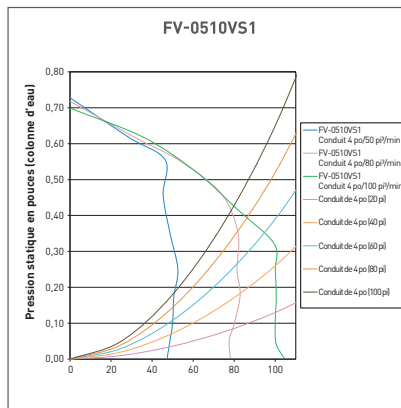
Les modèles de ventilateur/lampe WhisperValue® DC™ comportent une grille contemporaine à montage affleurant dotée d'un panneau de puce à DEL de 10 W à intensité variable, ainsi qu'une veilleuse à DEL de <1 W pour un éclairage chaud et efficace. Les spécifications du panneau sont : blanc chaud 3 000 K / indice de rendu des couleurs de 90 / 700 lumens / 70 lumens par W / homologué ENERGY STAR® 2.0 / durée de vie nominale de 50 000 heures.

Tableau de correspondance des modèles WhisperValue® DC™ avec WhisperValue®/ WhisperValue® Lite™

	WhisperValue® DC™		WhisperValue®/ WhisperValue® Lite™	
	Nouveau n° de modèle	Description	N° de modèle abandonné	Description
Ventilateur seulement	FV-0510VS1	Ventilateur seulement, 50-80-100 pi³/min	FV-05VS3	Ventilateur seulement, 50 pi³/min
	FV-0510VSC1	Ventilateur seulement, 50-80-100 pi³/min, capteur de condensation	FV-08VS3	Ventilateur seulement, 80 pi³/min
	FV-0810VSS1	Ventilateur seulement, 80-100 pi³/min, vitesse multiple pour ASHRAE 62.2	FV-10VS3E	Ventilateur seulement, 100 pi³/min
			S.O.	S.O.
Ventilateur/lampe à DEL	FV-0510VSL1	Ventilateur/lampe à DEL, 50-80-100 pi³/min	FV-08VSL3	Ventilateur/lampe AFC, 80 pi³/min
	FV-0510VSL1	Ventilateur/lampe à DEL, 50-80-100 pi³/min, capteur de condensation	FV-10VSL3E	Ventilateur/lampe AFC, 100 pi³/min
	FV-0810VSSL1	Ventilateur/lampe à DEL, 80-100 pi³/min, vitesse multiple pour ASHRAE 62.2	S.O.	S.O.
			S.O.	S.O.
Ensembles pour entrepreneurs	FV-0510VSA1	Boîtier FV-0510VS1	FV-05-10VSA3	Boîtier universel
	FV-0510VSB1	Assemblage moteur/grille FV-0510VS1, 50-80-100 pi³/min	FV-05VSB3	Assemblage moteur/grille, 50 pi³/min
			FV-08VSB3	Assemblage moteur/grille, 80 pi³/min
			FV-10VSB3E	Assemblage moteur/grille, 100 pi³/min



FV-0510VS1



WhisperValue® DC™ à conduit ovale de 4 po (modèles avec ventilateur seulement)

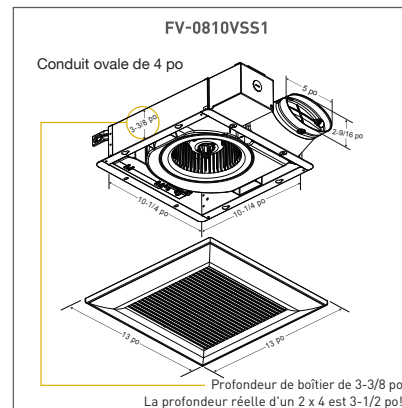
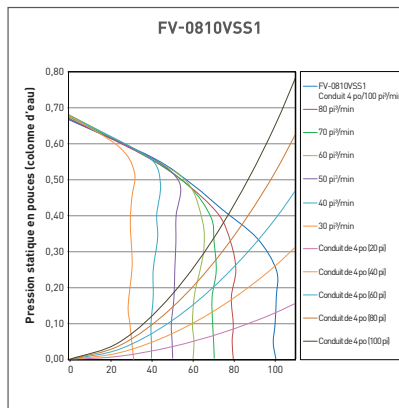
SPÉCIFICATIONS		FV-0510VS1					
	Diamètre du conduit	4 po ovale		4 po ovale		4 po ovale	
Caractéristiques (Données certifiées par HVI pour une P.S. de 0,25 cm [0,1 po])	Pression statique en pouces (colonne d'eau)	0,1	0,25	0,1	0,25	0,1	0,25
	Débit d'air (pi³/min)	100	100	80	81	50	53
	Bruit (sone)	0,9	1,3	0,4	0,8	<0,3	0,5
	Consommation (W)	11,1	16,0	7,2	11,5	4,4	7,5
	Efficacité énergétique (pi³/min/W)	9,2	6,4	11,4	7,2	12,8	7,9
	Vitesse (tr/min)	902	1121	797	1070	708	1025
	Courant (ampères)	0,20	0,27	0,13	0,20	0,09	0,14
	Courant MAX. (ampères)	0,39					
	Alimentation nominale (V/Hz)	120/60					
Spécifications	Type de moteur	Module de commande électronique					
	Type de coussinets de moteur	Billes					
	Protection à fusible thermique	Oui					
	Rotor de soufflante	Sirocco					
Installation	Homologation ENERGY STAR®	Oui					
	Diamètre du conduit	4 po ovale					
	Ouverture d'encastrement (po²)	10-1/2					
Lampe - spécifications	Dimension de la grille (po²)	13					
	Puissance (W)	S.O.					
	Lumens (lm)	S.O.					
	Lumens par watt (lm/W)	S.O.					
	Indice de rendu des couleurs	S.O.					
	Température de couleur (K)	S.O.					
	Durée de vie nominale (heures)	S.O.					
Spécifications de veillesuse	N° de modèle	S.O.					
	Type de culot	S.O.					
Expédition	Puissance (W)	S.O.					
Homologation/norme/réglementation	Poids brut (lb)	8,8					
	UL (baignoire/douche)	Oui					
	Code VIAQ de l'État de Washington	Oui					
	Conforme à la réglementation de la Californie (Title-24)	Oui					
	Fabrication ISO 9001	Oui					



* Telles qu'établies par un laboratoire agréé par l'EPA. **NOTA : Fonctionnement à 0,25 po de colonne d'eau**



FV-0810VSS1



WhisperValue[®] DC™ à conduit ovale de 4 po (modèles avec ventilateur seulement)

SPÉCIFICATIONS		FV-0810VSS1													
	Diamètre du conduit	4 po ovale		4 po ovale		4 po ovale		4 po ovale		4 po ovale		4 po ovale		4 po ovale	
Caractéristiques (Données certifiées par HVI pour une P.S. de 0,25 cm [0,1 po])	Pression statique en pouces (colonne d'eau)	0,1	0,25	0,1	0,25	0,1	0,25	0,1	0,25	0,1	0,25	0,1	0,25	0,1	0,25
	Débit d'air (pi ³ /min)	100	101	80	81	70	72	60	64	50	52	40	41	30	31
	Bruit (sone)	0,9	1,3	0,4	0,8	<0,3	0,6	<0,3	0,6	<0,3	0,5	<0,3	0,5	<0,3	0,5
	Consommation (W)	12,4	18,0	8,5	13,2	6,5	10,8	5,3	9,3	4,5	7,7	3,8	6,7	3,4	6,0
	Efficacité énergétique (pi ³ /min/W)	8,2	5,7	10,0	6,5	11,2	6,9	11,8	7,2	12,1	7,3	11,8	6,9	10,2	6,0
	Vitesse (tr/min)	954	1176	856	1114	805	1088	770	1076	733	1050	723	1037	711	1033
	Courant (ampères)	0,18	0,25	0,13	0,20	0,10	0,16	0,09	0,15	0,08	0,13	0,07	0,11	0,06	0,10
	Courant MAX. (ampères)	0,39													
	Alimentation nominale (V/Hz)	120/60													
Spécifications	Type de moteur	Module de commande électronique													
	Type de coussinets de moteur	Billes													
	Protection à fusible thermique	Oui													
	Rotor de soufflante	Sirocco													
	Homologation ENERGY STAR [®]	Oui													
Installation	Diamètre du conduit	4 po ovale													
	Ouverture d'encastrement (po ²)	10-1/2													
	Dimension de la grille (po ²)	13													
Lampe - spécifications	Puissance (W)	S.O.													
	Lumens (lm)	S.O.													
	Lumens par watt (lm/W)	S.O.													
	Indice de rendu des couleurs	S.O.													
	Température de couleur (K)	S.O.													
	Durée de vie nominale (heures)	S.O.													
	N° de modèle	S.O.													
Type de culot	S.O.														
Spécifications de veilleuse	Puissance (W)	S.O.													
Expédition	Poids brut (lb)	9,0													
	UL (baignoire/douche)	Oui													
Homologation/norme/réglementation	Code VIAQ de l'État de Washington	Oui													
	Conforme à la réglementation de la Californie (Title-24)	Oui													
	Fabrication ISO 9001	Oui													

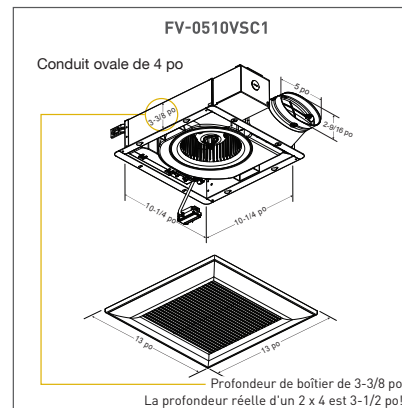
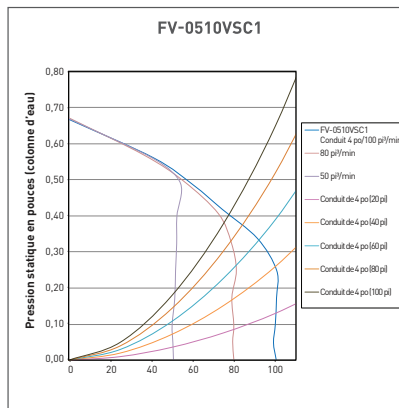


* Telles qu'établies par un laboratoire agréé par l'EPA.

NOTA : Fonctionnement à 0,25 po de colonne d'eau



FV-0510VSC1



WhisperValue® DC™ à conduit ovale de 4 po (modèles avec ventilateur seulement)

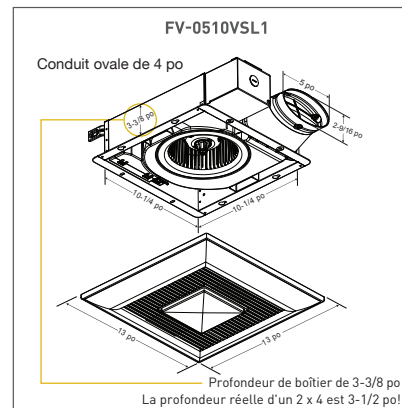
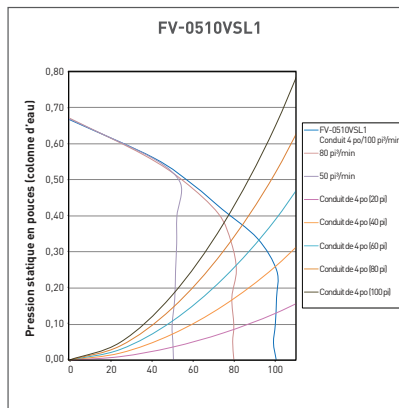
SPÉCIFICATIONS		FV-0510VSC1					
	Diamètre du conduit	4 po ovale		4 po ovale		4 po ovale	
Caractéristiques (Données certifiées par HVI pour une P.S. de 0,25 cm [0,1 po])	Pression statique en pouces (colonne d'eau)	0,1	0,25	0,1	0,25	0,1	0,25
	Débit d'air (pi³/min)	100	101	80	81	50	52
	Bruit (sone)	0,9	1,3	0,4	0,8	<0,3	0,5
	Consommation (W)	12,4	18,0	8,5	13,2	4,5	7,7
	Efficacité énergétique (pi³/min/W)	8,2	5,7	10,0	6,5	12,1	7,3
	Vitesse (tr/min)	954	1176	856	1114	733	1050
	Courant (ampères)	0,18	0,25	0,13	0,20	0,08	0,13
	Courant MAX. (ampères)	0,39					
	Alimentation nominale (V/Hz)	120/60					
Spécifications	Type de moteur	Module de commande électronique					
	Type de coussinets de moteur	Billes					
	Protection à fusible thermique	Oui					
	Rotor de soufflante	Sirocco					
Installation	Homologation ENERGY STAR®	Oui					
	Diamètre du conduit	4 po ovale					
	Ouverture d'encastrement (po²)	10-1/2					
Lampe - spécifications	Dimension de la grille (po²)	13					
	Puissance (W)	S.O.					
	Lumens (lm)	S.O.					
	Lumens par watt (lm/W)	S.O.					
	Indice de rendu des couleurs	S.O.					
	Température de couleur (K)	S.O.					
	Durée de vie nominale (heures)	S.O.					
Spécifications de veillesse	N° de modèle	S.O.					
	Type de culot	S.O.					
	Puissance (W)	S.O.					
Expédition	Poids brut (lb)	9,0					
Homologation/norme/réglementation	UL (baignoire/douche)	Oui					
	Code VIAQ de l'État de Washington	Oui					
	Conforme à la réglementation de la Californie (Title-24)	Oui					
	Fabrication ISO 9001	Oui					



* Telles qu'établies par un laboratoire agréé par l'EPA. **NOTA : Fonctionnement à 0,25 po de colonne d'eau**



FV-0510VSL1



WhisperValue[®] DC™ à conduit ovale de 4 po (modèles avec ventilateur/lampe à DEL)

SPÉCIFICATIONS		FV-0510VSL1					
	Diamètre du conduit	4 po ovale		4 po ovale		4 po ovale	
Caractéristiques (Données certifiées par HVI pour une P.S. de 0,25 cm [0,1 po])	Pression statique en pouces (colonne d'eau)	0,1	0,25	0,1	0,25	0,1	0,25
	Débit d'air (pi³/min)	100	101	80	81	50	52
	Bruit (sone)	0,9	1,3	0,4	0,8	<0,3	0,5
	Consommation (W)	12,4	18,0	8,5	13,2	4,5	7,7
	Efficacité énergétique (pi³/min/W)	8,2	5,7	10,0	6,5	12,1	7,3
	Vitesse (tr/min)	954	1176	856	1114	733	1050
	Courant (ampères)	0,18	0,25	0,13	0,20	0,08	0,13
	Courant MAX. (ampères)	0,39					
	Alimentation nominale (V/Hz)	120/60					
Spécifications	Type de moteur	Module de commande électronique					
	Type de coussinets de moteur	Billes					
	Protection à fusible thermique	Oui					
	Rotor de soufflante	Sirocco					
Installation	Homologation ENERGY STAR [®]	Oui					
	Diamètre du conduit	4 po ovale					
	Ouverture d'encastrement (po²)	10-1/2					
Lampe - spécifications	Dimension de la grille (po²)	13					
	Puissance (W)	10,0					
	Lumens (lm)	700					
	Lumens par watt (lm/W)	70					
	Indice de rendu des couleurs	90					
	Température de couleur (K)	3 000					
	Durée de vie nominale (heures)	50 000					
Spécifications de veillesse	N° de modèle	S.O.					
	Type de culot	Puce à DEL					
Expédition	Puissance (W)	0,2					
Homologation/norme/réglementation	Poids brut (lb)	9,9					
	UL (baignoire/douche)	Oui					
	Code VIAQ de l'État de Washington	Oui					
	Conforme à la réglementation de la Californie (Title-24)	Oui					
	Fabrication ISO 9001	Oui					

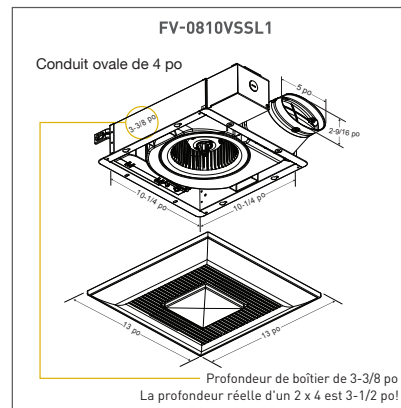
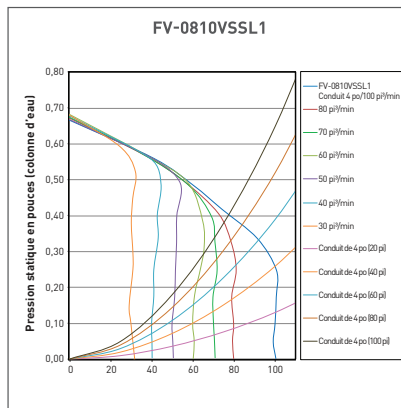


* Telles qu'établies par un laboratoire agréé par l'EPA.

NOTA : Fonctionnement à 0,25 po de colonne d'eau



FV-0810VSSL1



WhisperValue[®] DC™ à conduit ovale de 4 po (modèles avec ventilateur/lampe à DEL)

SPÉCIFICATIONS		FV-0810VSSL1													
	Diamètre du conduit	4 po ovale		4 po ovale		4 po ovale		4 po ovale		4 po ovale		4 po ovale		4 po ovale	
Caractéristiques (Données certifiées par HVI pour une P.S. de 0,25 cm [0,1 po])	Pression statique en pouces (colonne d'eau)	0,1	0,25	0,1	0,25	0,1	0,25	0,1	0,25	0,1	0,25	0,1	0,25	0,1	0,25
	Débit d'air (pi ³ /min)	100	101	80	81	70	72	60	64	50	52	40	41	30	31
	Bruit (sone)	0,9	1,3	0,4	0,8	<0,3	0,6	<0,3	0,6	<0,3	0,5	<0,3	0,5	<0,3	0,5
	Consommation [W]	12,4	18,0	8,5	13,2	6,5	10,8	5,3	9,3	4,5	7,7	3,8	6,7	3,4	6,0
	Efficacité énergétique (pi ³ /min/W)	8,2	5,7	10,0	6,5	11,2	6,9	11,8	7,2	12,1	7,3	11,8	6,9	10,2	6,0
	Vitesse (tr/min)	954	1176	856	1114	805	1088	770	1076	733	1050	723	1037	711	1033
	Courant (ampères)	0,18	0,25	0,13	0,20	0,10	0,16	0,09	0,15	0,08	0,13	0,07	0,11	0,06	0,10
	Courant MAX. (ampères)	0,39													
	Alimentation nominale (V/Hz)	120/60													
Spécifications	Type de moteur	Module de commande électronique													
	Type de coussinets de moteur	Billes													
	Protection à fusible thermique	Oui													
	Rotor de soufflante	Sirocco													
	Homologation ENERGY STAR®	Oui													
Installation	Diamètre du conduit	4 po ovale													
	Ouverture d'encastrement (po ²)	10-1/2													
	Dimension de la grille (po ²)	13													
Lampe - spécifications	Puissance [W]	10,0													
	Lumens (lm)	700													
	Lumens par watt (lm/W)	70													
	Indice de rendu des couleurs	90													
	Température de couleur [K]	3 000													
	Durée de vie nominale (heures)	50 000													
	N° de modèle	S.O.													
Type de culot	Puce à DEL														
Spécifications de veilleuse	Puissance [W]	0,2													
Expédition	Poids brut (lb)	9,9													
	UL (baignoire/douche)	Oui													
Homologation/norme/réglementation	Code VIAQ de l'État de Washington	Oui													
	Conforme à la réglementation de la Californie (Title-24)	Oui													
	Fabrication ISO 9001	Oui													

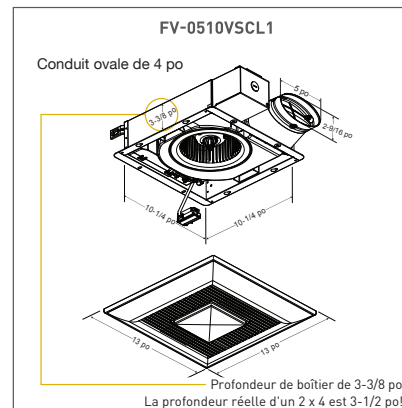
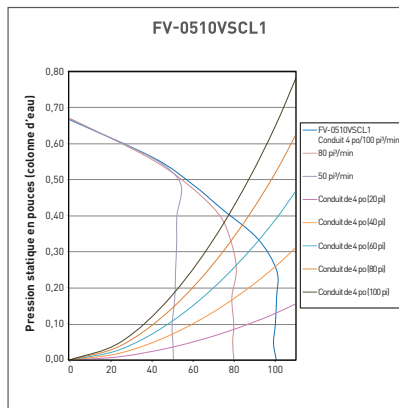


* Telles qu'établies par un laboratoire agréé par l'EPA.

NOTA: Fonctionnement à 0,25 po de colonne d'eau



FV-0510VSCL1



WhisperValue® DC™ à conduit ovale de 4 po (modèles avec ventilateur/lampe à DEL)

SPÉCIFICATIONS		FV-0510VSCL1					
	Diamètre du conduit	4 po ovale		4 po ovale		4 po ovale	
Caractéristiques (Données certifiées par HVI pour une P.S. de 0,25 cm [0,1 po])	Pression statique en pouces (colonne d'eau)	0,1	0,25	0,1	0,25	0,1	0,25
	Débit d'air (pi³/min)	100	101	80	81	50	52
	Bruit (sone)	0,9	1,3	0,4	0,8	<0,3	0,5
	Consommation (W)	12,4	18,0	8,5	13,2	4,5	7,7
	Efficacité énergétique (pi³/min/W)	8,2	5,7	10,0	6,5	12,1	7,3
	Vitesse (tr/min)	954	1176	856	1114	733	1050
	Courant (ampères)	0,18	0,25	0,13	0,20	0,08	0,13
	Courant MAX. (ampères)	0,39					
	Alimentation nominale (V/Hz)	120/60					
Spécifications	Type de moteur	Module de commande électronique					
	Type de coussinets de moteur	Billes					
	Protection à fusible thermique	Oui					
	Rotor de soufflante	Sirocco					
Installation	Homologation ENERGY STAR®	Oui					
	Diamètre du conduit	4 po ovale					
	Ouverture d'encastrement (po²)	10-1/2					
Lampe - spécifications	Dimension de la grille (po²)	13					
	Puissance (W)	10,0					
	Lumens (lm)	700					
	Lumens par watt (lm/W)	70					
	Indice de rendu des couleurs	90					
	Température de couleur (K)	3 000					
	Durée de vie nominale (heures)	50 000					
N° de modèle	S.O.						
Type de culot	Puce à DEL						
Spécifications de veilleuse	Puissance (W)	0,2					
Expédition	Poids brut (lb)	9,9					
Homologation/norme/réglementation	UL (baignoire/douche)	Oui					
	Code VIAQ de l'État de Washington	Oui					
	Conforme à la réglementation de la Californie (Title-24)	Oui					
	Fabrication ISO 9001	Oui					



* Telles qu'établies par un laboratoire agréé par l'EPA.

NOTA : Fonctionnement à 0,25 po de colonne d'eau



Panasonic Canada Inc.
5770 Ambler Drive
Mississauga, ON
L4W 2T3

business.panasonic.ca/ventilation

Panasonic