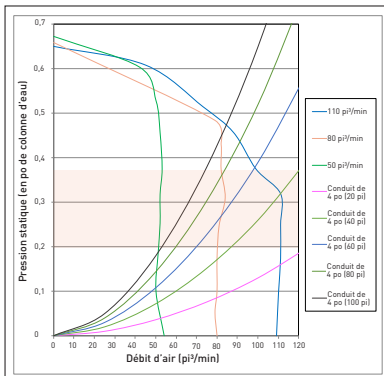




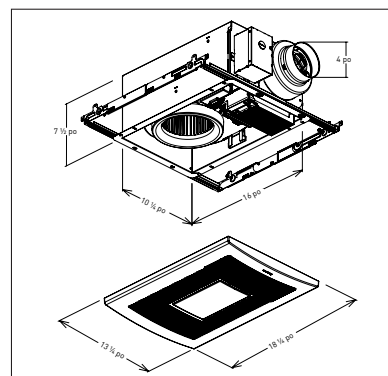
Éclairage à DEL :

Comprend un panneau de puce à DEL à intensité réglable de 10 watts / 3 000 Kelvin blanc chaud / ≥ 90 IRC / 750 lumens / ≥ 70 lm/W / homologué ENERGY STAR 2.0 / conforme à la norme JA-8 pour California Title-24 / durée de vie moyenne de 50 000 heures / veilleuse à DEL <1 W

FV-0511VHL1



FV-0511VHL1



Spécifications		WhisperWarm DC™ (Ventilateur/chauffage/lampe)								
		FV-0511VHL1								
		4 po			4 po			4 po		
Caractéristiques (données approuvées par le HVI)	Pression statique en pouces de colonne d'eau	0,1	0,25	0,375	0,1	0,25	0,375	0,1	0,25	0,375
	Débit d'air (pi³/min)	110	111	99	80	81	82	50	52	53
	Bruit (sone)	0,7	1,5	-	<0,3	1,0	-	<0,3	0,7	-
	Consommation (W)	12,4	19,8	26,0	7,4	13,1	18,6	4,7	8,9	12,7
	Efficacité énergétique (pi³/min/W)	8,9	5,6	3,8	10,8	6,2	4,4	10,6	5,9	4,2
	Vitesse (tr/min)	885	1 115	1 265	745	1 022	1 194	654	943	1 130
	Courant (A)	0,25	0,39	0,48	0,15	0,27	0,37	0,10	0,18	0,26
	Courant max. (A)	0,50								
	Alimentation nominale (V/Hz)	120/60								
Spécifications	Type de moteur	Moteur à module de commande électronique (c.c.)								
	Type de coussinets de moteur	Billes								
	Protection à fusible thermique	Oui								
	Rotor de soufflante	Sirocco								
	Homologation ENERGY STAR®	Non								
Installation	Diamètre du conduit (po)	4 ou 6								
	Ouverture d'encastrement (po)	10 1/4 x 16								
	Dimension de la grille (po)	13 1/4 x 18 1/4								
Spécifications d'éclairage	Puissance (W)	10								
	Lumens (lm)	750								
	Lumens par watt (lm/W)	≥ 70								
	Indice de rendu des couleurs (IRC)	≥ 90								
	Température de couleur (K)	3 000 K								
	Durée de vie nominale (heures)	50 000								
	N° de modèle de la lampe	S.O.								
Spécifications de veilleuse	Type de culot	Puce à DEL								
	Puissance (W)	0,2								
Expédition	Poids brut (kg/lb)	7,9/17,4								
Homologation	UL (baignoire/douche)	Non								
	Installation murale	Non								
	Conforme à la réglementation California Title-24 (DEL)	Oui								
	Fabrication ISO 9001	Oui								

*Les recherches dans le secteur indiquent que la pression statique dans les installations typiques varie de 0,20 à 0,375 po de colonne d'eau.

Panasonic Canada Inc.

5770 Ambler Drive
Mississauga, ON
L4W 2T3

business.panasonic.ca/ventilation

La conception et les spécifications peuvent être modifiées sans préavis.

Téléphone : (800) 669-5165

Télec. (905) 238-2414

Courriel : ventilationfans@ca.panasonic.com

Combinaison ventilateur/chauffage **WhisperWarm DC™**

WhisperWarm DC™ VENTILATEURS

Modèle de ventilateur/chauffage : FV-0511VH1

Modèle de ventilateur/chauffage/lampe : FV-0511VHL1



AIR SAIN, MAISON SAINES



Les valeurs *True Flow* certifiées par le HVI à une pression statique de **0,375 po** fournissent un puissant débit d'air en pi^3/min pour assurer des maisons saines, conformes au code.*

PRINCIPALES CARACTÉRISTIQUES

- Combinaison ventilateur/chauffage ponctuel de précision associé à un puissant moteur à module de commande électronique avec technologie SmartFlow™ pour un flux et un débit d'air optimaux
- Chauffage à coefficient de température positif intégré de 1 600 W fournissant un réchauffement instantané pour un confort ultime et le fonctionnement longue durée légendaire de Panasonic
- Grille unique et réglable avec diffuseur intégré pour un chauffage directionnel supérieur
- Technologies Pick-A-Flow™ et SmartFlow™ fonctionnant ensemble pour assurer le débit d'air requis (50-80-110 pi^3/min), la puissance de sortie optimale, le respect des codes et la réduction des rappels
- Panneau de puce à DEL à intensité réglable de 10 W avec veilleuse à DEL de 1 W en option, conforme à la norme JA-8 pour California Title 24 (veilleuse câblée séparément)
- Support Flex-Z Fast™ pour une installation rapide et flexible côté pièce
- Utilisation conforme à la norme ASHRAE 62.2

DÉTAILS SUPPLÉMENTAIRES SUR LE PRODUIT

- S'adapte à une construction sur solives 2 x 8 pour faciliter la rénovation et la modernisation des salles de bains
- Adaptateur double intégré pour conduit de 4 ou 6 po offrant une plus grande souplesse d'installation
- Conception et assemblage de grille à profil bas pour plus de puissance dans un encombrement réduit
- Registre incorporé réduisant les contre-courants d'air et facilitant les tests d'infiltrométrie
- Circuit exclusif de 20 A ou plus requis.
- Garantie : 6 ans sur le moteur à module de commande électronique, 5 ans sur la lampe à DEL et 3 ans sur toutes les autres pièces

* Les recherches dans le secteur indiquent que la pression statique dans les installations typiques varie de 0,20 à 0,375 po de colonne d'eau.



La solution tout en un pour la chaleur, le confort et un air intérieur sain

Alors que le confort intérieur devient une nécessité dans le mode de vie actuel à *la maison*, la nouvelle génération de ventilateurs WhisperWarm DC™ propose de nombreuses nouvelles caractéristiques pour fournir un air sain et une chaleur instantanée dans les salles de bains froides. Un nouveau moteur puissant à module de commande électronique et un élément chauffant plus grand de 1 600 watts permettent aux constructeurs et aux rénovateurs de bénéficier d'installations faciles et conformes aux codes, tout en assurant une ventilation par évacuation à haut rendement et le chauffage des locaux pour les occupants.

Pour les maisons avec peu ou pas de chauffage dans les salles de bains ou pour un confort supplémentaire dans les résidences assistées, le ventilateur WhisperWarm DC™ vient à la rescousse.

Ventilation puissante



Muni de notre **moteur à module de commande électronique haute puissance avec technologie SmartFlow™**, le ventilateur WhisperWarm DC™ est conçu et testé sur le terrain pour fonctionner comme prévu et respecter les codes lorsqu'il est installé dans des applications réelles. Lors d'une détection de la pression statique, la vitesse du ventilateur augmente

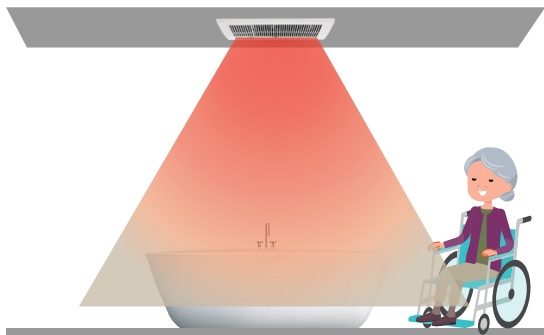
automatiquement pour assurer un optimum de débit d'air en pi^3/min et de puissance d'évacuation. Les installateurs peuvent effectuer les travaux sans souci, sans compromettre les performances du ventilateur ou les exigences des codes.

Chauffage plus sûr et plus efficace

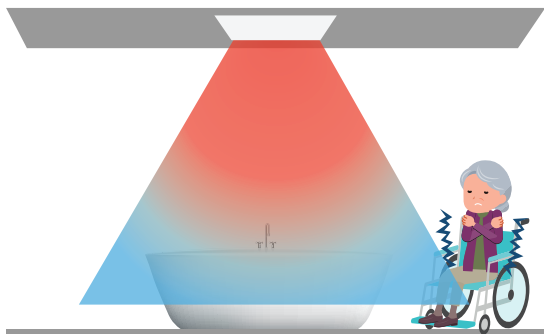
Le nouvel élément chauffant du ventilateur WhisperWarm DC™ à **coefficient de température positif** de 1 600 W (CTP) permet un meilleur transfert de chaleur et un fonctionnement plus sûr. Comme le chauffage est à régulation automatique, il ne surchauffe pas. La consommation électrique diminue automatiquement à la température idéale de fonctionnement, ce qui augmente l'efficacité énergétique, la sécurité et la durée de vie du ventilateur.

10 °C (50 °F) 32 °C (90 °F)

WHISPERWARM DC™
Angle de zéro degré après 10 minutes



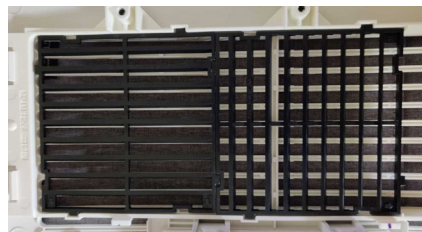
MODÈLE DE LA COMPÉTITION
Angle de zéro degré après 10 minutes



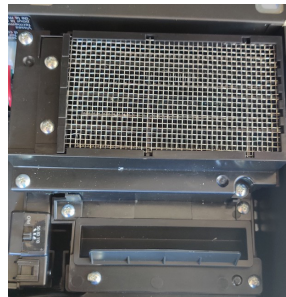
Note d'installation : Circuit exclusif de 20 A ou plus requis. Pour un rendement optimal, installez l'élément chauffant à une distance maximale de 2,44 m (8 pi) du plancher au plafond.

Confort directionnel du chauffage dans la pièce

Le confort et la chaleur n'ont jamais été aussi faciles. Réchauffez rapidement la salle de bains là où vous en avez le plus besoin. La grille **réglable unique avec diffuseur intégré** et registre directionnel produit une vitesse de sortie plus élevée pour disperser et diriger l'air chaud plus rapidement sur une étendue plus large.



Grille réglable avec diffuseur intégré



Élément chauffant CTP de 1 600 W

Installation propre et simple

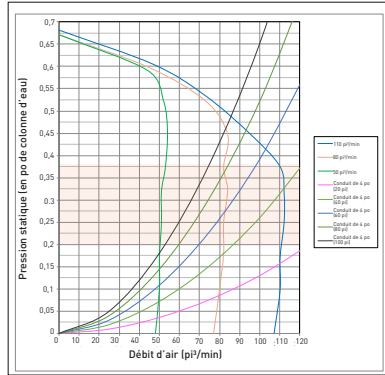
Le **support Flex-Z-Fast™** permet une installation rapide et flexible depuis le dessous du plafond. L'ingénieuse conception du support à double charnière assure une installation flexible et rapide dans les nouvelles constructions et les projets de rénovation, sans avoir à grimper et de transporter vos outils dans les greniers exigus.



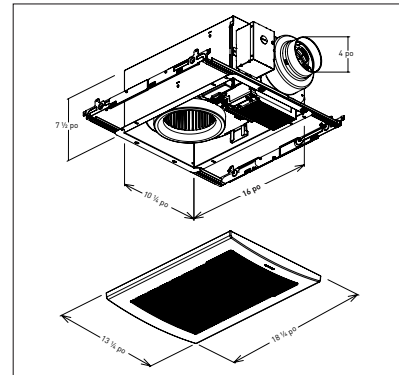
Support Flex-Z-Fast™ d'installation rapide



FV-0511VH1



FV-0511VH1



Spécifications		WhisperWarm DC™ (Ventilateur/chauffage)								
		FV-0511VH1								
		4 po			4 po			4 po		
Caractéristiques (données approuvées par le HVI)	Pression statique en pouces de colonne d'eau	0,1	0,25	0,375	0,1	0,25	0,375	0,1	0,25	0,375
	Débit d'air (pi³/min)	110	112	110	80	82	82	50	51	53
	Bruit (sone)	0,7	1,5	-	<0,3	1,0	-	<0,3	0,8	-
	Consommation (W)	12	19,0	26,0	7,7	13,3	18,2	4,7	8,6	12,3
	Efficacité énergétique (pi³/min/W)	9,2	5,9	4	10,4	6,2	4,5	10,6	5,9	4,3
	Vitesse (tr/min)	861	1 090	1 249	736	1 008	1 173	638	930	1 112
	Courant (A)	0,24	0,37	0,49	0,16	0,26	0,35	0,10	0,18	0,25
	Courant max. (A)	0,50								
	Alimentation nominale (V/Hz)	120/60								
Spécifications	Type de moteur	Moteur à module de commande électronique (c.c.)								
	Type de coussinets de moteur	Billes								
	Protection à fusible thermique	Oui								
	Rotor de soufflante	Sirocco								
Installation	Homologation ENERGY STAR®	Non								
	Diamètre du conduit (po)	4 ou 6								
	Ouverture d'encastrement (po)	10 1/4 x 16								
Expédition	Dimension de la grille (po)	13 1/4 x 18 1/4								
	Poids brut (kg/lb)	7,4 (16,3)								
Homologation	UL (baignoire/douche)	Non								
	Installation murale	Non								
	Conforme à la réglementation California Title-24 (DEL)	Oui								
	Fabrication ISO 9001	Oui								

*Les recherches dans le secteur indiquent que la pression statique dans les installations typiques varie de 0,20 à 0,375 po de colonne d'eau.