

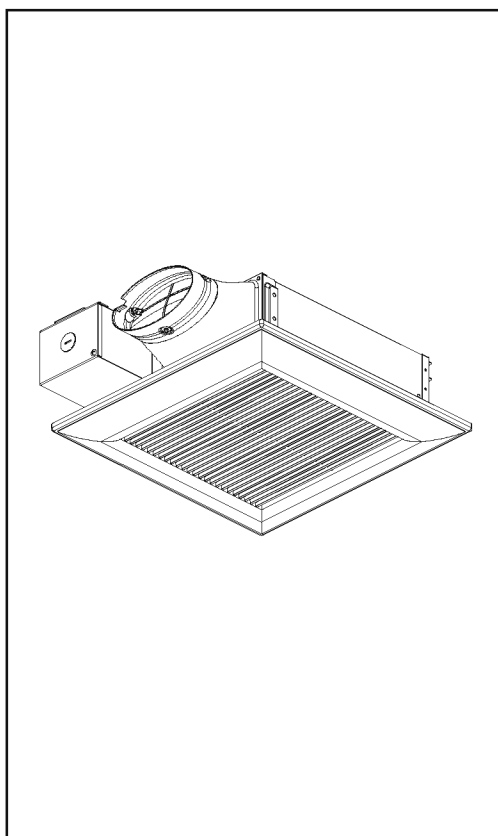
Instructions d'installation et d'utilisation

Ventilateur

N° de modèle **FV-0510VSC1**
FV-0810VSS1

TABLE DES MATIÈRES

CONSIGNES DE SÉCURITÉ	2~4
DESCRIPTION	4
DÉBALLAGE	4
ACCESSOIRES FOURNIS	4
DIMENSIONS	5
SCHÉMA DE CONNEXIONS	5
CARACTÉRISTIQUES	6
VEUILLEZ LIRE ATTENTIVEMENT AVANT TOUTE INSTALLATION	7
INSTALLATION I (SUR SOLIVE)	7~9
INSTALLATION II (SUR MONTANT)	10
MAINTENANCE (NETTOYAGE)	10~11
GUIDE DE DÉPANNAGE	11
GUIDE PRATIQUE D'INSTALLATION	ENDOS
SPÉCIFICATIONS	ENDOS
SERVICE TECHNIQUE	ENDOS



LIRE ET CONSERVER CES INSTRUCTIONS

Nous vous remercions d'avoir acheté ce produit Panasonic.
Veuillez lire les présentes instructions attentivement avant d'essayer d'installer, d'utiliser ou de réparer le produit Panasonic. Veuillez lire correctement les "CONSIGNES DE SÉCURITÉ" (P.2~4) de ce manuel avant utilisation. Le non-respect des présentes instructions peut donner lieu à des blessures corporelles ou des dommages matériels. Veuillez expliquer aux utilisateurs comment utiliser et entretenir le produit après l'installation, et leur présenter cette notice. Veuillez conserver cette notice pour consultation future.

CONSIGNES DE SÉCURITÉ

Pour votre sécurité

Pour réduire le risque de blessures, de décès, de chocs électriques, d'incendie, de dysfonctionnement et de dommages aux équipements ou aux biens, veuillez toujours suivre ces consignes de sécurité.

Explication des panneaux de signalisation

Les panneaux de signalisation ci-dessous servent à classer et indiquer les niveaux de risque, de blessure et de dommage aux biens résultant du non-respect de l'avertissement et d'une utilisation inappropriée.

 **AVERTISSEMENT**

Indique un danger potentiel qui pourrait entraîner des blessures graves ou la mort.





 **ATTENTION**

Indique un danger qui pourrait causer des blessures légères.

AVIS







Indique un danger qui pourrait entraîner des dommages matériels.

Les symboles ci-dessous servent à classer et indiquer les types d'instruction à observer.

	Ce symbole sert à alerter les utilisateurs de la présence d'une procédure spécifique à suivre afin d'utiliser l'appareil en toute sécurité.
	Ce symbole sert à alerter les utilisateurs de la présence d'une procédure d'utilisation spécifique à ne pas exécuter.
	Ce symbole sert à alerter les utilisateurs de ne pas démonter l'équipement.
	Ce symbole sert à alerter les utilisateurs de s'assurer de la mise à la terre lors de l'utilisation de l'équipement avec la borne de terre.

 **AVERTISSEMENT**

Afin de réduire le risque d'incendie, de chocs électriques ou de blessures, observer les mesures suivantes :

-  N'utiliser l'appareil qu'aux fins prévues et recommandées par son fabricant. Au besoin, communiquer avec ce dernier.
-  Avant de nettoyer ou de faire la maintenance de l'appareil, couper l'alimentation sur le panneau de service et verrouiller le dispositif d'alimentation afin de prévenir tout rétablissement accidentel. Si le verrouillage n'est pas possible, poser un avis très visible sur le panneau de service.
-  Confier l'installation et les connexions électriques à une personne qualifiée. L'installation doit être conforme aux codes et normes applicables, y compris les normes en matière de parement pare-feu.
-  Afin de prévenir tout risque de contre-tirage, un flot d'air suffisant est requis pour assurer la combustion et l'évacuation des gaz à travers la cheminée de tout appareil de combustion. Suivre les instructions du fabricant de l'équipement de chauffage et observer les normes de sécurité en vigueur en matière de prévention des incendies de même que celles des codes locaux.
-  Lorsque vous coupez ou percez un mur ou un plafond, évitez d'endommager les objets métalliques, les fils électriques et autres éléments encastrés.
-  Tout ventilateur canalisé doit donner directement sur l'extérieur.

CONSIGNES DE SÉCURITÉ

⚠ AVERTISSEMENT

- ⚠ Ces modèles sont approuvés par l'UL pour installation dans des enceintes de baignoire ou de douche.
- ⚠ Lorsque ce produit n'est plus utilisé, il devrait être désinstallé pour prévenir sa chute possible.
- ⚠ La solive de plafond et le montant doivent pouvoir supporter une charge statique plus de cinq fois supérieure au poids du produit.
- ⚠ Installer le ventilateur à une distance minimum de 1,5 m (5 pieds) au-dessus du sol, et par-dessus un plan de travail ou d'autres appareils, pouvant servir de protection.
- ⚠ Si ce ventilateur doit être installé au-dessus d'une baignoire ou d'une douche, s'assurer qu'il soit approprié pour ce type d'utilisation et qu'il soit connecté à un circuit de dérivation de type GFCI (Disjoncteur de fuite de terre).
- ⚠ Cet appareil doit être relié à la terre.
- ⊘ Ne pas installer le produit selon une méthode qui n'est pas approuvée dans les instructions.
- ⊘ Ne pas utiliser ce ventilateur avec un système de commande électronique de vitesse. De tels systèmes de commande peuvent causer une distorsion harmonique pouvant entraîner un ronflement du moteur.
- ⊘ Canada seulement : Ne pas installer le ventilateur dans un plafond dont l'isolation thermique présente un niveau supérieur à R40.
- ⊘ Ne pas démonter l'appareil pour le reconstruire. Cela peut provoquer un incendie ou un choc électrique.

⚠ ATTENTION

- ⚠ Observer tous les codes d'électricité et de sécurité, y compris le Code canadien de l'électricité et la réglementation en matière de santé et sécurité au travail.
- ⚠ S'assurer que la tension nominale de l'alimentation secteur est 120 V c.a., 60 Hz.
- ⚠ Toujours débrancher la source d'alimentation avant de travailler sur ou à proximité du ventilateur, moteur ou de la boîte de jonction.
- ⚠ Protéger le cordon d'alimentation contre les arêtes vives, les lubrifiants, la graisse, les surfaces chaudes, les substances chimiques ou tout objet susceptible de l'endommager.
- ⚠ Les pièces de rechange à fins spéciales ou dédiées, telles que les accessoires de montage, doivent être utilisées lorsqu'elles sont fournies.
- ⚠ Porter des gants pour protéger les mains pendant l'installation.
- ⊘ Ne pas installer le ventilateur à un endroit où la température pourrait excéder 40 °C (104 °F).
- ⊘ Pour ventilation générale seulement. Ne pas utiliser pour l'évacuation de vapeurs ou de matériaux dangereux ou explosifs.
- ⊘ Ne pas plier le cordon d'alimentation.
- ⊘ Ne pas utiliser dans une aire de cuisson. (Fig.A)

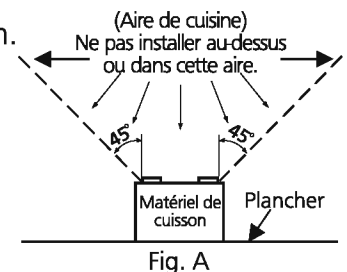


Fig. A

CONSIGNES DE SÉCURITÉ

AVIS

- ⚠ S'assurer d'un air d'appoint suffisant pour une ventilation efficace.
- ⊘ Lorsque l'un des interrupteurs est connecté à deux ou plusieurs dispositifs en parallèle, il existe un risque de dysfonctionnement du dispositif. C'est pourquoi un raccordement parallèle n'est pas possible.
- ⊘ Ne pas installer le dispositif lorsque les conduits sont configurés comme suit:



Courbe excessive



Courbes multiples



Conduit comprimé



Adaptateur
Courbe près de l'adaptateur

DESCRIPTION

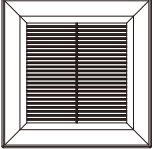

Ces produits sont répertoriés par UL sous le fichier UL N° E78414.


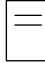
Ces produits utilisent un ventilateur sirocco propulsé par un moteur c.c. alimenté par un transformateur. Le moteur est conçu pour avoir une durée de vie prolongée pour offrir un taux de réponse dynamique élevé, fonctionner à haute vitesse et permettre des économies d'énergie. La grille recouvrant le ventilateur est montée sur ressort, et peut être retirée facilement. Un registre permet d'empêcher les fuites d'air. La soufflante utilise un ventilateur sirocco haute performance, conçu spécialement pour fonctionner de manière silencieuse.

DÉBALLAGE

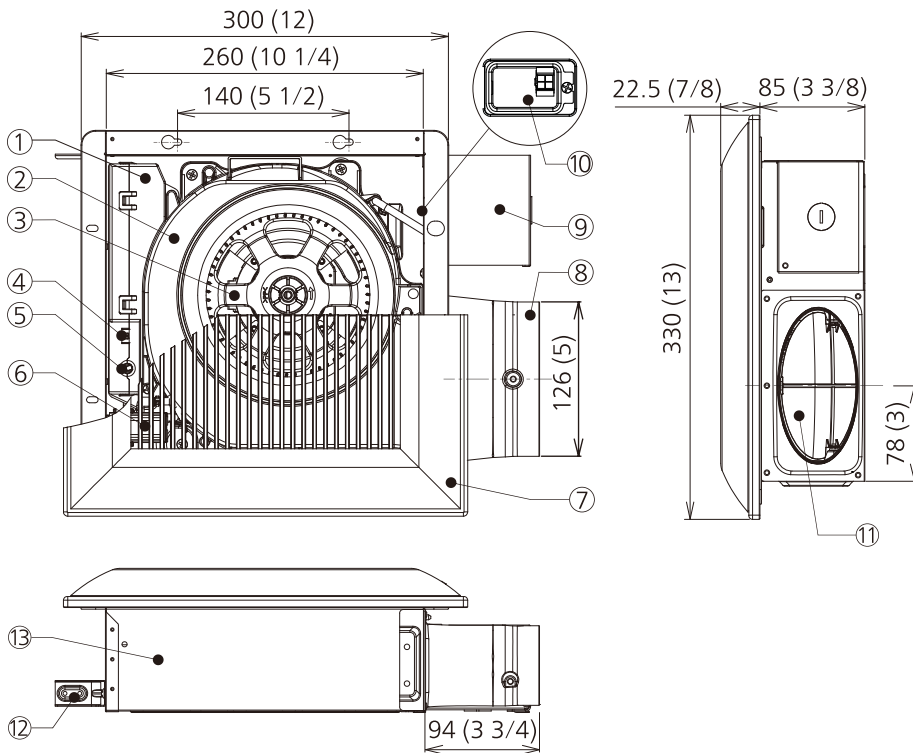
Défaire l'emballage et sortir l'appareil du carton en procédant avec précaution. Se reporter à la liste des accessoires fournis pour vérifier qu'aucune pièce ne manque.

ACCESSOIRES FOURNIS

Pièces	Illustration	Quantité
Grille		1
Vis longue (ST4,2X30)		5 (1 de rechange)

Pièces	Illustration	Quantité
Instructions d'installation et d'utilisation		2
Garantie		1

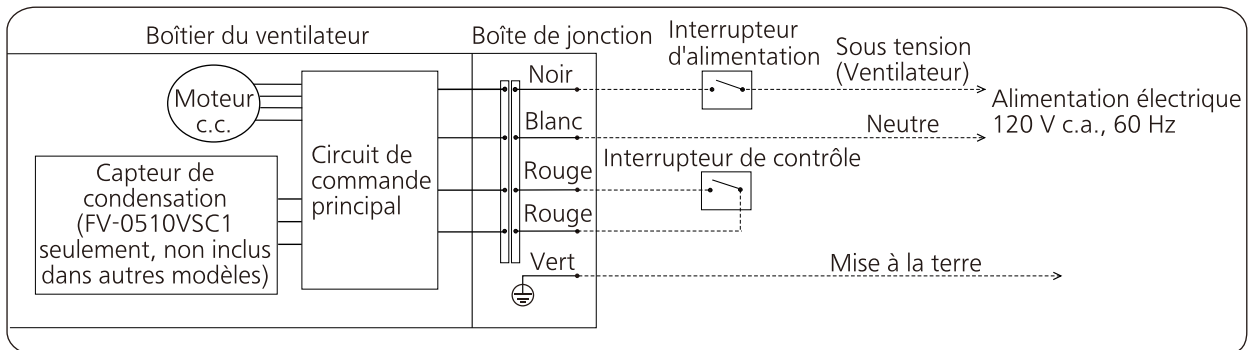
DIMENSIONS



Unité : mm (po)

Réf.	Pièce
①	Boîte de circuit imprimé
②	Ensemble soufflante
③	Pale
④	Sélecteur de vitesse Pick-A-Flow™
⑤	Sélecteur multi-vitesses (FV-0810VSS1 uniquement) Sélecteur de réglage du niveau d'humidité (FV-0510VSC1 uniquement)
⑥	Capteur de condensation (FV-0510VSC1 uniquement)
⑦	Grille
⑧	Adaptateur
⑨	Boîte de jonction
⑩	Plaque de connexion
⑪	Registre
⑫	Support de suspension
⑬	Boîtier du ventilateur

SCHÉMA DE CONNEXIONS



CARACTÉRISTIQUES

Ces produits utilisent une technologie novatrice de pointe, qui permet de le personnaliser selon les préférences de l'utilisateur, et d'améliorer la qualité de l'air à l'intérieur. Veuillez lire ce manuel dans un premier temps, afin de vous familiariser avec ce ventilateur modulaire et adaptable.

Performance de ventilation maximale :

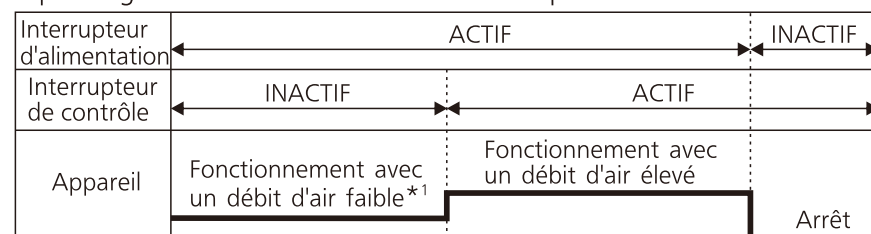
La longueur des conduits, coudes et autres éléments peut entraîner une augmentation de la pression statique, ce qui peut réduire de la performance du ventilateur. Ces produits utilisent une technologie micropuce SmartFlow™, qui contrôle la pression à l'intérieur du système et augmente ou diminue le nombre de tours par minute du ventilateur, en fonction de la résistance des conduits. Cette fonction permet au ventilateur de fonctionner au maximum de ses capacités, et d'éviter les problèmes potentiels d'installation.

Économies d'énergie non négligeables :

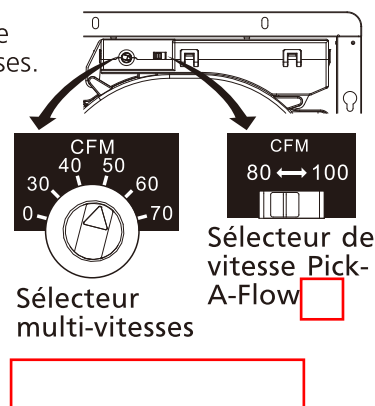
Ces produits sont fabriqués au moyen d'une technologie motrice c.c. Le moteur c.c. consomme 30 % à 70 % moins d'énergie que les ventilateurs standard ENERGY STAR.

[Pour le modèle : FV-0810VSS1]

Cet appareil peut régler le débit d'air élevé avec le sélecteur de vitesse Pick-A-Flow™ et régler le faible débit d'air avec le sélecteur multi-vitesses. Il peut également fonctionner comme indiqué ci-dessous.

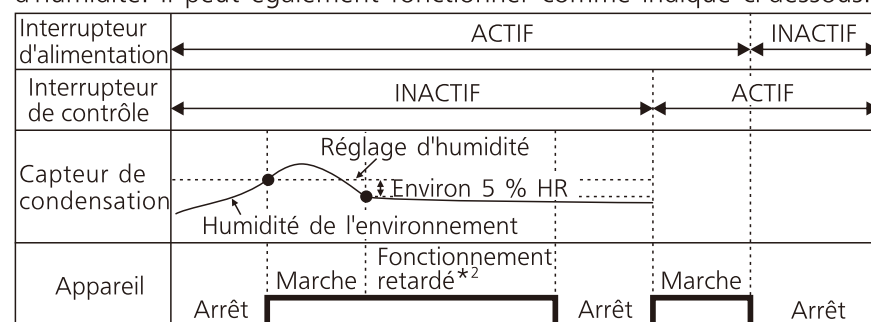


*1 Lorsque le débit d'air faible est réglé sur 0 pi³/min, l'appareil cesse de fonctionner.



[Pour le modèle : FV-0510VSC1]

Cet appareil peut régler le débit d'air avec le sélecteur de vitesse Pick-A-Flow™ et régler l'humidité avec le sélecteur de réglage du niveau d'humidité. Il peut également fonctionner comme indiqué ci-dessous.



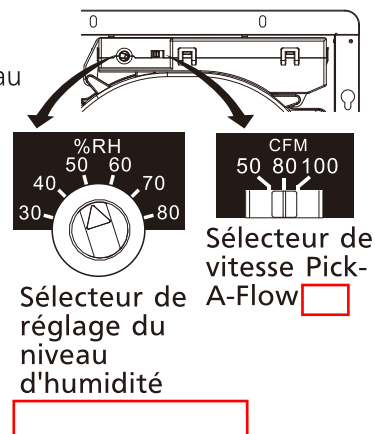
*2 L'appareil continue de fonctionner pendant environ 20 minutes lorsqu'il détecte que le taux d'humidité de l'environnement est inférieur d'environ 5 % de celui du réglage d'humidité, avant l'arrêt.

Nota : 1. L'appareil fonctionne également lorsque le taux d'humidité de l'environnement augmente rapidement, mais n'atteint pas le niveau de réglage de l'humidité, puis s'arrête après un délai de fonctionnement.

2. Le sélecteur de réglage du niveau d'humidité varie continuellement entre 30 % HR~80 % HR.

3. Le taux d'humidité détecté par le capteur peut différer de la valeur de votre hygromètre.

4. L'appareil peut être activé ou non en raison de l'humidité de l'environnement instable. Vous pouvez l'améliorer en ajustant le commutateur de réglage de l'humidité par induction.



VEUILLEZ LIRE ATTENTIVEMENT AVANT TOUTE INSTALLATION

[Pour le modèle : FV-0810VSS1]

Ventilation continue et ponctuelle : Ce produit est conçu pour fonctionner en continu afin d'assurer un environnement sain à des débits d'air réduits 24 heures par jour. En utilisant le module multi-vitesses CustomVent, l'appareil est conçu pour fonctionner en continu à un niveau inférieur prédéterminé (0, 30, 40, 50, 60, 70 pi³/min). Le réglage dépend de la taille de la maison et des souhaits individuels du propriétaire. Il est essentiel que l'installateur sélectionne le fonctionnement à bas régime au moment de l'installation. Veuillez vous référer au tableau ci-dessous et aux indications sur la sélection à la page 6.

Module multi-vitesses CustomVent (bas régime). ASHRAE 62.2-2010

Dimensions de la résidence(pi ²)	Deux chambres	Trois chambres	Quatre chambres	Cinq chambres
<1 000	33	40	48	55
1 500	38	45	53	60
2 000	43	50	58	65
2 500	48	55	63	70
3 000	53	60	68	75
3 500	58	65	73	80
4 000	63	70	78	85
4 500	68	75	83	90
5 000	73	80	88	95
5 500	78	85	93	100
6 000	83	90	98	105
6 500	88	95	103	110
7 000	93	100	108	-

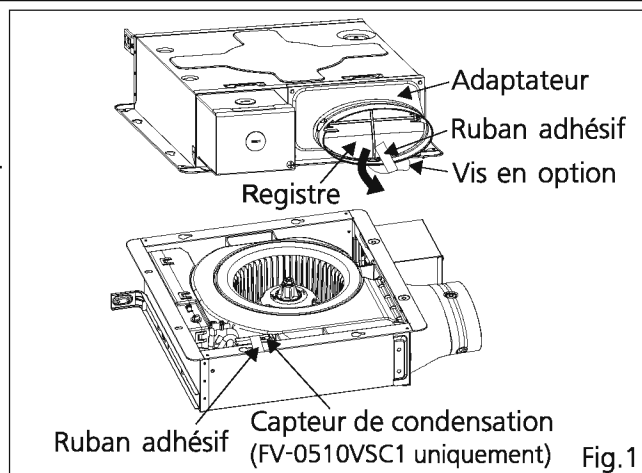
Ce produit est également conçu pour satisfaire les besoins ponctuels de ventilation du propriétaire, lorsque la pièce est occupée et atteint un débit maximal de 100 pi³/min et que le l'interrupteur de contrôle est en position de marche.

INSTALLATION I (SUR SOLIVE)

1. Avant l'installation, retirez le ruban adhésif qui protège le registre pendant l'expédition, les vis accessoires de l'adaptateur de conduit et le ruban adhésif qui fixe le capteur de condensation (FV-0510VSC1 uniquement), puis vérifiez que le registre peut s'ouvrir et se fermer sans problème. (Fig.1)

Nota :

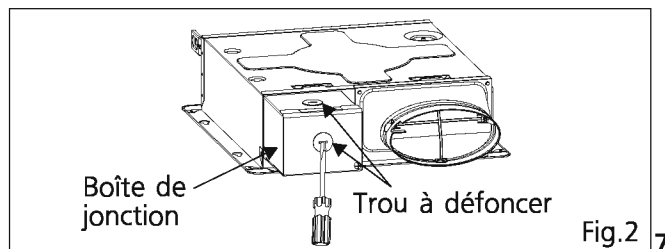
Retirez le ruban sur le registre dans le sens indiqué par la flèche sur la Fig.1, sinon le registre pourrait sortir.



2. Ouvrez un trou à défoncer sur la boîte de jonction. (Fig.2)

Nota :

Il y a deux trous à défoncer, ouvrez celui qui convient le mieux pour le câblage.



INSTALLATION I (SUR SOLIVE)

3. Fixez le cadre à la solive au moyen de 2 vis longues (ST4,2X30), puis fixez le bras de suspension à la solive au moyen de 2 vis du même type (ST4,2X30). (Fig.3)

ATTENTION

Les vis permettant de fixer le bras de suspension ne doivent pas être remplacées par des vis d'un autre type; autrement, le cordon dans la boîte de circuit imprimé pourrait être endommagé et pourrait prendre feu.

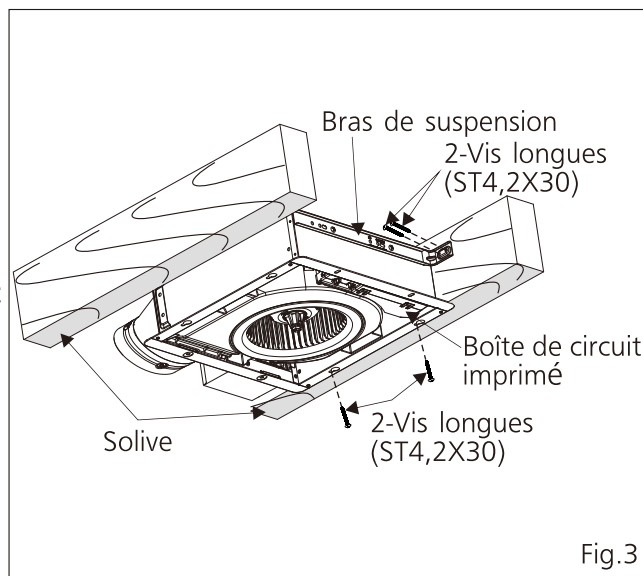
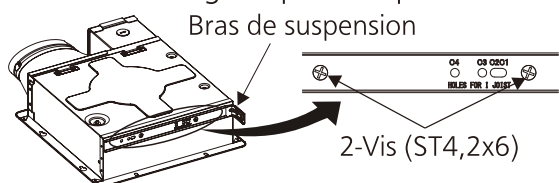
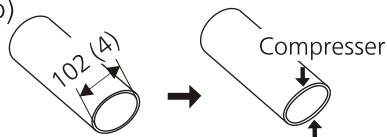


Fig.3

4. Un conduit circulaire de 102 mm (4 po) est nécessaire pour permettre une connexion correcte à l'adaptateur. Comprimez le conduit d'évacuation circulaire pour l'adapter à l'adaptateur, puis faites-le glisser à l'intérieur de l'adaptateur et sécurisez-le au moyen de pinces ou des attaches et scellez-le avec du mastic ou du ruban métallique approuvé. (Fig.4)

Unité : mm (po)



Nota :
Si vous utilisez des conduits ronds de 76 mm (3 po), veuillez vous procurer le réducteur ovale de 102 mm (4 po) à rond de 76 mm (3 po) en acier de calibre 26 auprès de votre représentant Panasonic.

5. Retirez le couvercle de la boîte de jonction et fixez le conduit ou le réducteur de tension au trou à défoncer de la boîte de jonction. (Fig.4)

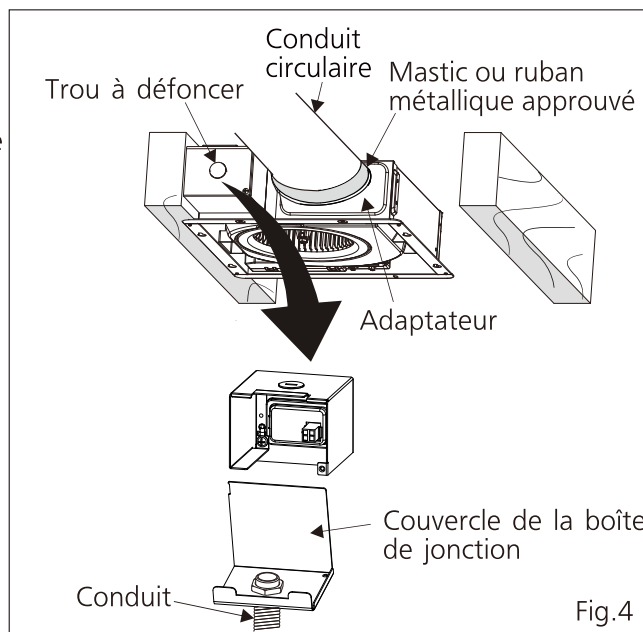


Fig.4

6. Reportez-vous au schéma de câblage à la page 5. Respectez les codes de sécurité électrique locaux ainsi que le code électrique national. Avec des serre-fils approuvés UL, connectez les fils d'alimentation domestique aux fils du ventilateur. (Fig.5)

ATTENTION

Prenez soin à ne pas coincer les fils entre le couvercle et la boîte de jonction.

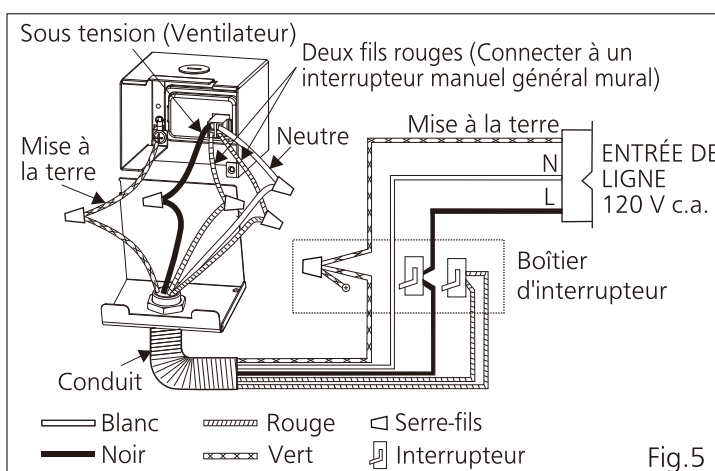
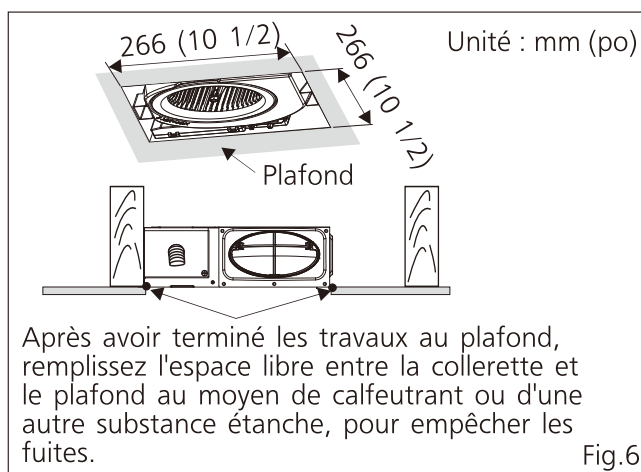


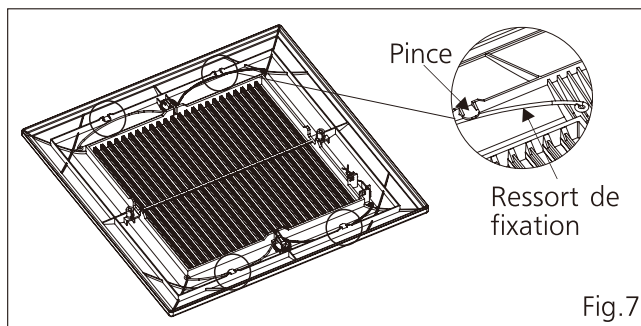
Fig.5

INSTALLATION I (SUR SOLIVE)

7. Terminez les travaux au plafond. Le trou au plafond devrait être aligné sur la bordure intérieure de la collerette. (Fig.6)



8. Retirez les ressorts de fixation des pinces. (Fig.7)



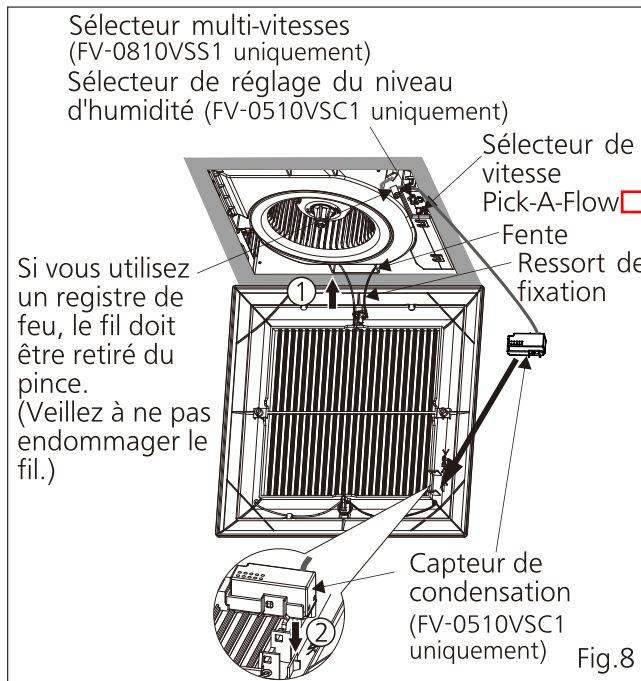
9. Insérez un ressort de fixation dans la fente comme indiqué sur la Fig. 8 ①. (Si ce n'est pas fait, la grille peut ne pas être installée.)

10. Fixez le capteur de condensation (FV-0510VSC1 uniquement) dans la grille comme indiqué sur la Fig.8 ②.

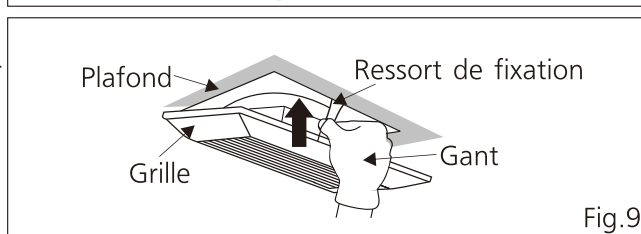
Nota :

Assurez-vous que le capteur de condensation est solidement fixé.

11. Ajustez le sélecteur de vitesse Pick-A-Flow™, de multi-vitesse (FV-0810VSS1 uniquement), ou celui du réglage de l'humidité (FV-0510VSC1 uniquement) comme vous le souhaitez. (Reportez-vous à l'indication P.6)



12. Insérez l'autre ressort de fixation dans la fente comme illustré et fixez la grille au boîtier du ventilateur. (Fig.9)



INSTALLATION II (SUR MONTANT)

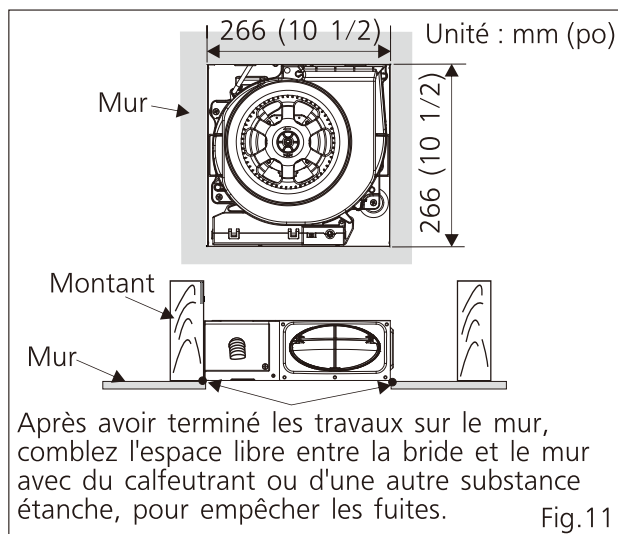
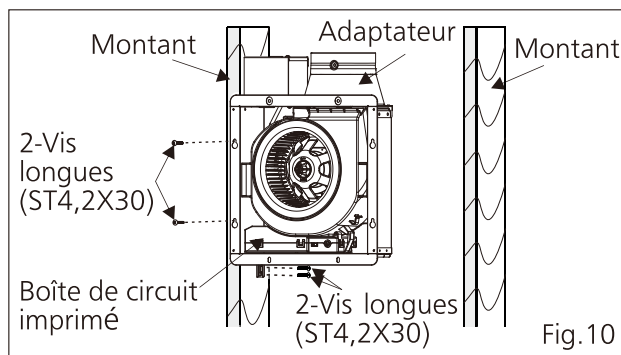
1. Avant de procéder à l'installation, veuillez vous reporter aux étapes 1 à 2 de la rubrique INSTALLATION I. (P.7)
2. Fixez la collerette du cadre au montant au moyen de 2 vis longues (ST4,2x30), puis fixez le bras de suspension au montant au moyen de 2 vis de même type (ST4,2x30). (Fig.10)

⚠ ATTENTION

- ⚠ L'adaptateur doit être installé vers le haut. (Fig.10)
- ⚠ Les vis permettant de fixer le bras de suspension ne doivent pas être remplacées par des vis d'un autre type; autrement, le cordon dans la boîte de circuit imprimé pourrait être endommagé et pourrait prendre feu.



3. Terminez le câblage et l'installation des conduits, veuillez vous reporter aux étapes 4 à 6 de la rubrique INSTALLATION I. (P.8)
4. Terminez les finitions murales. Le trou dans le mur devrait être aligné sur la bordure interne de la collerette. (Fig.11)
5. Installez la grille, veuillez vous reporter aux étapes 8 à 13 de la rubrique INSTALLATION I. (P.9)



MAINTENANCE (NETTOYAGE)

⚠ AVERTISSEMENT

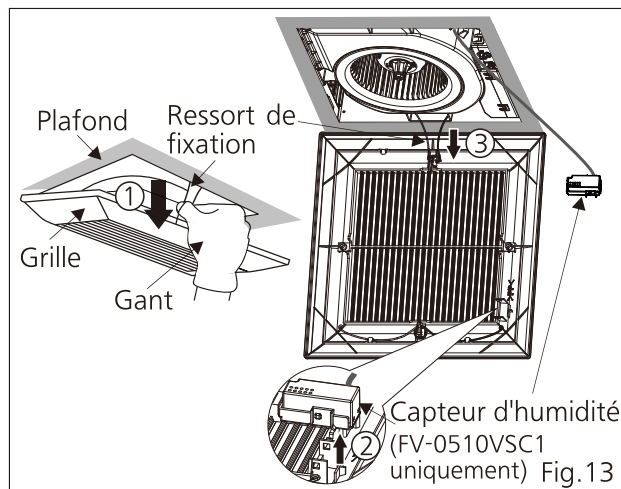
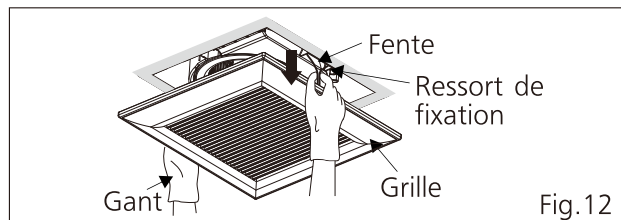
- ⚠ Coupez le courant avant de travailler sur l'unité.

⚠ ATTENTION

- ⚠ Une maintenance périodique doit être réalisée tous les ans. Veuillez porter des gants lorsque vous procédez au nettoyage des éléments.
- ⊘ Évitez d'immerger le moteur, le capteur de condensation dans de l'eau lors du nettoyage.

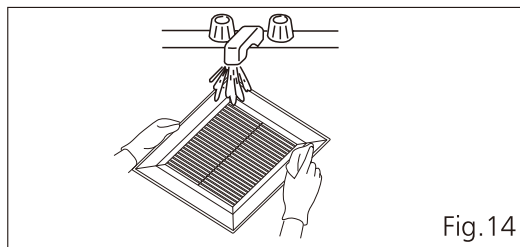
AVIS

- ⊘ Ne plongez pas les éléments en résine dans une eau à plus de 140 °F (60 °C).
- ⊘ N'utilisez jamais d'essence, benzène, solvant ni aucune autre substance chimique pour nettoyer le produit.

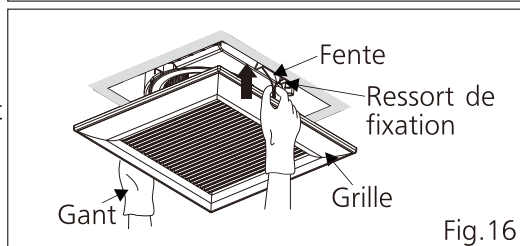
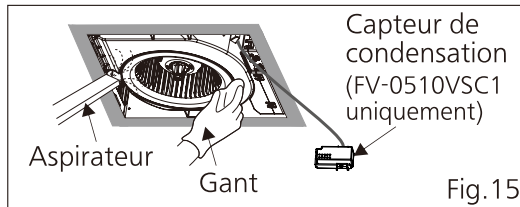


MAINTENANCE (NETTOYAGE)

1. Pour le modèle FV-0810VSS1, retirez la grille.
(Comprimez le ressort de fixation et abaissez-le doucement.) (P.10, Fig.12)
Pour le modèle FV-0510VSC1, retirez un ressort de fixation de la grille sur le à côté du capteur d'humidité, puis retirez le capteur de condensation et l'autre ressort de fixation comme le montre la Fig.13 ① ② ③ à la P.10.



2. Lavez et nettoyez la grille. (Ne placez pas dans l'eau chaude. Utilisez une solution d'eau savonneuse. Essuyez avec un chiffon propre.) (Fig.14)
3. Retirez la poussière et la saleté du boîtier du ventilateur au moyen d'un aspirateur. (Fig.15)
4. Utilisez un chiffon imbibé d'eau savonneuse pour retirez la saleté du ventilateur. Essuyez avec un chiffon propre. (Fig.15)
5. Pour le modèle FV-0810VSS1, réinstallez la grille. (Fig.16)
Pour le modèle FV-0510VSC1, installez d'abord un ressort de fixation de grille, puis installez le capteur de condensation et l'autre ressort de fixation de grille. (Voir Fig.8~Fig.9 à la P.9)



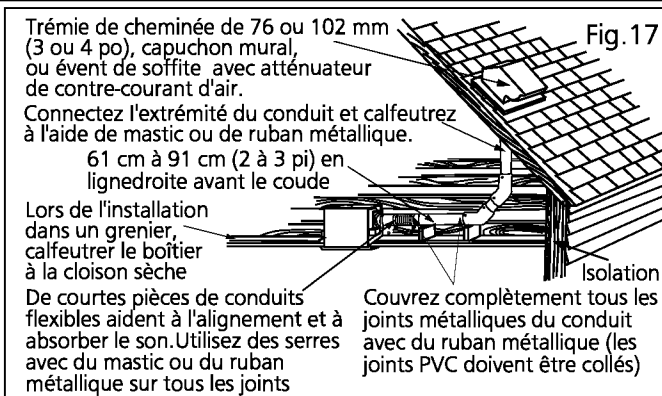
GUIDE DE DÉPANNAGE

Vérifiez en vous référant au tableau ci-dessous et corrigez le problème. Si le ventilateur ne fonctionne toujours pas correctement, déconnectez la source d'alimentation et contactez le revendeur.

PROBLÈME	CAUSE	SOLUTION
1. Le produit ne peut pas s'arrêter. (FV-0510VSC1 uniquement)	Le taux d'humidité est-il proche de l'humidité ambiante?	Veillez régler le taux d'humidité à une valeur plus élevée que celle de l'humidité ambiante. (P.6)
	Les deux câbles rouges sont-ils mal connectés? Si les deux câbles rouges sont court-circuités, le ventilateur continue de fonctionner en mode Pick-A-Flow™.	Débranchez la source d'alimentation, retirez la plaque de connecteur pour vérifier la connexion des câbles. (Si la plaque de raccordement (P.5) ne peut pas être enlevée, commencez par enlever la soufflante.)
2. Le produit ne peut pas fonctionner	La connexion des câbles est-elle relâchée donnant lieu à un circuit ouvert ?	Si le produit est commandé par le sélecteur multi-vitesses, il ne fonctionnera pas au réglage 0 pi³/min. (P.6)
	Le sélecteur multi-vitesses est-il réglé sur 0 pi³/min? (FV-0810VSS1 uniquement)	
3. Un son inhabituel est émis.	L'obturateur s'ouvre-t-il normalement?	Avant l'installation, vérifiez que l'obturateur peut s'ouvrir normalement. (P.7)
	Le grille est t-il correctement montée au plafond?	Vérifiez la surface de la grille et le plafond, assurez-vous que la surface de montage soit libre de tout corps étranger.
	Les vis d'installation sont-elles lâches?	Vérifiez toutes les vis installées dans le produit, serrez celles qui sont lâches.
	Si les mesures ci-dessus ne résolvent pas le problème.	Débranchez la source d'alimentation et contactez le revendeur pour réparation.
4. Le taux d'humidité est inférieur à la valeur du réglage, pourquoi l'appareil continue-t-il de fonctionner? (FV-0510VSC1 uniquement)	CAUSE	
	L'appareil continue de fonctionner pendant environ 20 minutes lorsqu'il détecte que le niveau d'humidité de l'environnement est inférieur d'environ 5 % de celui du réglage d'humidité, avant l'arrêt.	
	Le taux d'humidité détecté par le capteur peut différer de la valeur de votre hygromètre.	

GUIDE PRATIQUE D'INSTALLATION

Isolez adéquatement la zone autour du ventilateur pour minimiser le gain et la perte de chaleur. (Fig.17) De l'isolant en vrac ou en natte peut être mis directement au-dessus du boîtier du ventilateur dans le grenier. Les ventilateurs et les ventilateurs avec luminaire Panasonic ne produisent pas de chaleur excessive, problème commun avec les luminaires encastrés ou les combinés ventilateur/luminaire de certains concurrents. Nos moteurs efficaces à faible échauffement et nos lampes à DEL ne créent pas assez de chaleur ambiante pour être soumis à ces limitations. Le conduit de ce ventilateur à l'extérieur du bâtiment a un effet important sur le flux d'air, le bruit et la consommation d'énergie du ventilateur. Utilisez le conduit le plus court et le plus droit possible pour une meilleure performance, et évitez l'installation du ventilateur avec des conduits plus petits que ceux recommandés. L'isolation autour des conduits peut réduire la perte d'énergie et inhiber la croissance de moisissures. Les ventilateurs installés avec des conduits existants peuvent ne pas atteindre leur débit d'air nominal.



SPÉCIFICATIONS

N° de modèle	Sens du flux	Tension (V)	Fréquence (Hz)	Diamètre du conduit (po)	Débit d'air à 0,1 po de colonne d'eau (pi³/min)	Bruit (sone)	Vitesse (tr.min)	Puissance (W)	Poids (kg (lb))
FV-0510VSC1	Évacuation	120	60	4	50	<0,3	733	4,5	3,2 (7,0)
					80	0,4	856	8,5	
					100	0,9	954	12,4	
FV-0810VSS1	Évacuation	120	60	4	30	<0,3	711	3,4	
					40	<0,3	723	3,8	
					50	<0,3	733	4,5	
					60	<0,3	770	5,3	
					70	<0,3	805	6,5	
					80	0,4	856	8,5	
					100	0,9	954	12,4	

Spécifications basées sur les normes HVI, conformément aux procédures 915, 916 et 920.

SERVICE TECHNIQUE

Avertissement à propos de l'enlèvement des couvercles. Confiez toute réparation à un technicien qualifié. Votre appareil a été conçu et fabriqué pour n'exiger qu'un minimum de maintenance. Toutefois, dans le cas où une révision ou des pièces deviendraient nécessaires, appelez le Centre d'appels Panasonic au 1-866-292-7299 (USA) ou 1-800-669-5165 (Canada).

Panasonic Corporation of North America

Two Riverfront Plaza, Newark, NJ 07102
www.panasonic.com

Panasonic Canada Inc.

5770 Ambler Drive, Mississauga, Ontario L4W 2T3
www.panasonic.com

© Panasonic Corporation 2017

Imprimé en Chine
Date de parution : 05/2017
P0517-0 510SC1422