

**Fiche technique de soumission / Ventilateur Panasonic**

**Description :**

Le ventilateur doit être de type plafonnier ou mural, à faible bruit, homologué pour un fonctionnement continu. Le ventilateur doit être conforme aux normes ENERGY STAR® et certifié par le HVI (*Home Ventilation Institute*). Il doit être évalué par l'*Underwriters Laboratories* et être conforme aux normes de sécurité UL et cUL.

**Moteur/souffleur :**

- Moteur sans balai scellé à module de commande électronique homologué pour un fonctionnement continu.
- Réglage manuel du débit d'air du ventilateur à 80 ou 100 pi<sup>3</sup>/min.
- Alimentation nominale de 120 V/60 Hz.
- Ventilateur homologué UL et cUL pour baignoire/douche lorsqu'il est protégé par un disjoncteur de fuite de terre et dans un plafond isolé (TYPE I.C.).
- Carte de circuit imprimé munie d'un coupe-circuit thermique.
- Moteur amovible, lubrifié de façon permanente et enfichable.

**Boîtier :**

- Boîtier en acier galvanisé de calibre 26.
- Conduit ovale de 4 po intégré. Également compatible avec conduit rond de 4 po.
- Adaptateur coupe-feu en acier de calibre 24 de conduit ovale de 4 po à rond de 3 po, vendu séparément (modèle FV-VS43R).
- Registre antirefoulement intégré.
- Colletterie métallique intégrée bloquant les pénétrations à travers la cloison sèche servant de pare-vent et contribuant à réduire les fuites dans l'enveloppe de l'immeuble durant des tests d'infiltrométrie.
- Robuste support unique en L simplifiant l'installation.

**Registre coupe-feu de plafond :**

- Le ventilateur WhisperValue DC doit être homologué UL pour utilisation avec le registre coupe-feu de plafond Panasonic (modèle : PC-RD05C5, vendu séparément).

**Grille :**

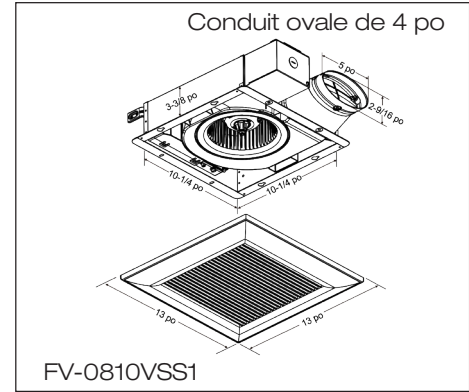
- Conception élégante en polypropylène.
- Fixation directe au boîtier avec ressorts de torsion.

**Garantie :**

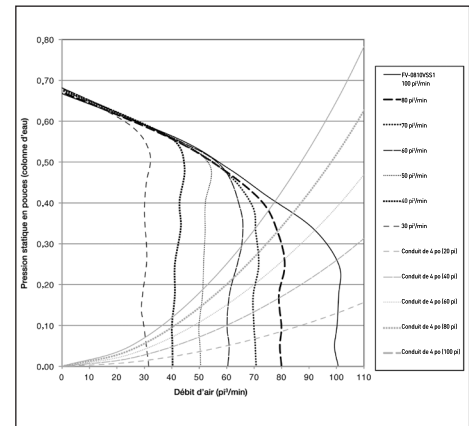
- Moteur à module de commande électronique : 6 ans à partir de la date de l'achat original.
- TOUTES les pièces : 3 ans à partir de la date de l'achat original.

**Spécifications architecturales :**

Le ventilateur, homologué UL et cUL, doit être de type plafonnier ou mural, pour baignoire/douche lorsqu'il est protégé par un disjoncteur de fuite de terre. Le ventilateur doit être homologué ENERGY STAR® avec commande à vitesse multiple (0,30 à 70 pi<sup>3</sup>/min par paliers de 10 pi<sup>3</sup>/min) intégrée et activée par un sélecteur de vitesse intégré. Choix d'un débit d'air de 80/100 pi<sup>3</sup>/min et pas plus que 0,4/0,9 sone tel que certifié par le HVI (*Home Ventilating Institute*) à une pression statique de 0,1 po de colonne d'eau et pas moins que 81/101 pi<sup>3</sup>/min et pas plus que 0,8/1,3 sone tel que certifié par le HVI à 0,25 po de colonne d'eau. Consommation maximum de 8,5/12,4 W à 0,1 po de colonne d'eau et 13,2/18,0 W à 0,25 po de colonne d'eau avec une efficacité de pas moins de 10,0/8,2 pi<sup>3</sup>/min/W à 0,1 po de colonne d'eau et 6,5/5,7 pi<sup>3</sup>/min/W à 0,25 po de colonne d'eau. Le moteur doit être sans balai scellé à module de commande électronique conçu pour un fonctionnement continu. La vitesse du moteur à module de commande électronique doit augmenter automatiquement lorsque la pression statique augmente afin de maintenir le débit d'air sélectionné. Alimentation nominale de 120 V, 60 Hz. Diamètre du conduit d'au moins 4 po. Adaptateur coupe-feu de conduit ovale de 4 po à rond de 3 po en acier de calibre 24, vendu séparément (modèle FV-VS43R). Le ventilateur peut être utilisé de façon conforme aux normes ASHRAE 62.2, LEED, EarthCraft, California Title-24 et code de ventilation WA.



**Courbe de performance Conduit de 4 po**



**Spécifications et autres fonctionnalités à la page suivante.**

Pour des directives d'installation complètes, visitez [business.panasonic.ca/ventilation](http://business.panasonic.ca/ventilation).

Modèle	Quantité	Commentaires	Projet :
			Emplacement :
			Architecte :
			Ingénieur :
			Entrepreneur :
			Soumis par :
			Date :

**Fiche technique de soumission / Ventilateur Panasonic**  
(suite)



**Technologie de moteur à module de commande électronique**

Lorsque le ventilateur détecte une augmentation de la pression statique, sa vitesse augmente automatiquement pour maintenir le débit d'air sélectionné et permettre au ventilateur de fonctionner aux régimes établis.

**Commande à vitesse multiple conforme à la norme ASHRAE 62.2**

Sélection des bons paramètres de débit d'air pour satisfaire aux exigences de ventilation continue ASHRAE 62.2. Le ventilateur fonctionne continuellement à un débit inférieur préétabli (0,30 à 70 pi<sup>3</sup>/min par paliers de 10 pi<sup>3</sup>/min), puis passe au débit maximal (80 ou 100 pi<sup>3</sup>/min) lorsque le sélecteur mural est actionné.

Spécifications : <b>WhisperValueDC</b> FV-0810VSS1		4 po ovale		4 po ovale		4 po ovale		4 po ovale		4 po ovale		4 po ovale		4 po ovale		
<b>Caractéristiques du ventilateur</b> (données certifiées par le HVI)	Pression statique en pouces (colonne d'eau)	0,1	0,25	0,1	0,25	0,1	0,25	0,1	0,25	0,1	0,25	0,1	0,25	0,1	0,25	
	Débit d'air (pi <sup>3</sup> /min)	100	101	80	81	70	72	60	64	50	52	40	41	30	31	
	Bruit (sone)	0,9	1,3	0,4	0,8	< 0,3	0,6	< 0,3	0,6	< 0,3	0,5	< 0,3	0,5	< 0,3	0,5	
	Consommation (W)	12,4	18,0	8,5	13,2	6,5	10,8	5,3	9,3	4,5	7,7	3,8	6,7	3,4	6,0	
	Efficacité énergétique (pi <sup>3</sup> /min/W)	8,2	5,7	10,0	6,5	11,2	6,9	11,8	7,2	12,1	7,3	11,8	6,9	10,2	6,0	
	Vitesse (tr/min)	954	1176	856	1114	805	1088	770	1076	733	1050	723	1037	711	1033	
	Courant (ampères)	0,18	0,25	0,13	0,20	0,10	0,16	0,09	0,15	0,08	0,13	0,07	0,11	0,06	0,10	
	Courant MAX. (ampères)	0,39														
	Alimentation nominale (V/Hz)	120/60														
	Homologué ENERGY STAR <sup>®</sup>	Oui														

Rendement installé à 0,25

**Panasonic Canada Inc.**  
5770 Ambler Drive  
Mississauga, ON  
L4W 2T3

