

# Panasonic

## La solution optimale en matière de combinaison ventilation/éclairage pour la salle de bain

- Nouveau ventilateur WhisperRecessed LED™ de Panasonic à design stylisé
- Doté d'un puissant ventilateur dissimulé derrière un élégant luminaire à DEL encastré
- Ventilateur WhisperRecessed LED™ encastré avec luminaire homologué ENERGY STAR® dans la catégorie architecture
- Ventilateur silencieux, à haute efficacité énergétique et puissant de 80 pi<sup>3</sup>/min encastré dans le plafond
- Ampoule de rechange à DEL de 14 watts, à culot GU24 et homologuée ENERGY STAR®
- Ampoule à DEL à intensité réglable
- Superbe éclairage avec ouverture de 6,5 po et luminaire au style évolué
- Position d'éclairage réglable et plus grande profondeur d'encastrement pour un éclairage moins éblouissant

### AVANTAGES ADDITIONNELS :

- Conforme aux normes ASHRAE 62.2 et LEED
- Adaptateur intégré pour conduit de 4 po ou de 6 po
- Homologué cUL pour baignoire et douche lorsque utilisé avec un câble de dérivation pour disjoncteur de fuite à la terre
- Garantie de 5 ans sur la DEL et de 3 ans sur les pièces

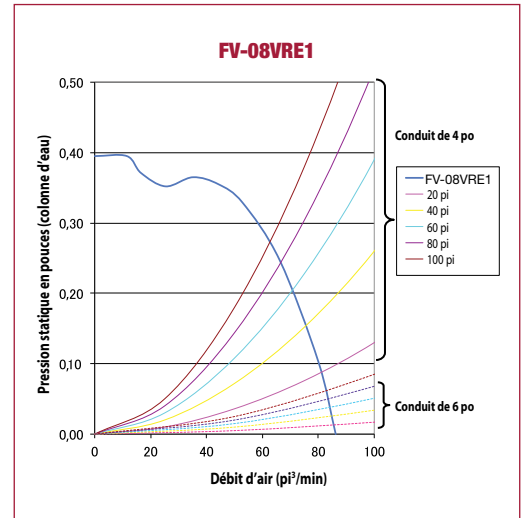
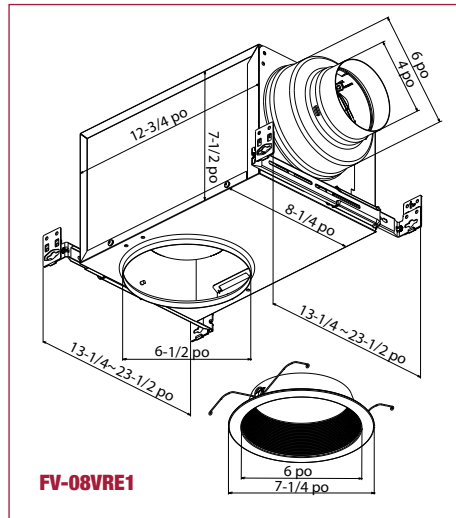
**WhisperRecessed LED™**  
VENTILATEURS

# LA SOLUTION OPTIMALE POUR LES APPAREILS DE SALLE DE BAIN AVEC VENTILATEUR ET LUMINAIRE À DEL COMBINÉS

## WhisperRecessed LED™ VENTILATEURS



FV-08VRE1



### NOUVEAU MODÈLE AVEC LUMINAIRE!

INCLUS : une (1) ampoule de 14 watts à DEL à culot GU24/ 3 000 Kelvin/> IRC de 80/ 575 lumens/50 lm par watt/ homologuée ENERGY STAR®/ Durée de vie nominale de 25 000 heures.



### WhisperRecessed LED™

| FV-08VRE1  |   |  |                    |
|--|---|--|--------------------|
| Caractéristiques<br>(Données certifiées par HVI pour une P.S. de 0,1*) | Pression statique en pouces (colonne d'eau) | 0,1                                      | 0,25               |
|  | Débit d'air (pi³/min)                       | 80                                       | 66                 |
|  | Bruit (sone)                                | 0,8                                      | 0,7                |
|  | Consommation (watts)                        | 20,5                                     | 19,5               |
|  | Efficacité énergétique (pi³/min/watt)       | 4,0                                      | 3,4                |
|  | Vitesse (tr/min)                            | 1 378                                    | 1 501              |
|  | Courant (ampères)                           | 0,17                                     | 0,17               |
|  | Courant MAXIMUM (ampères)                   | 0,19                                     |                    |
|  | Alimentation (V/Hz)                         | 120/60                                   |                    |
|  | Spécifications                              | Type de moteur                           | c.a.               |
| Type de coussinets de moteur   |   | Billes                                   |                    |
| Protection à fusible thermique   |   | Oui                                      |                    |
| Rotor de soufflante  |   | Sirocco                                  |                    |
| Homologation ENERGY STAR®  |   | Oui                                      |                    |
| Installation   |   | Diamètre du conduit - mm (po)            | 102 (4) ou 152 (6) |
|  | Ouverture du collet du boîtier - mm (po)    | 165 (6-1/2)                              |                    |
|  | Taille du boîtier - LxPxH - mm (po)         | 324 x 210 x 191 (12-3/4 x 8-1/4 x 7-1/2) |                    |
|  | Diamètre extérieur de la bordure - mm (po)  | 184 (7-1/4)                              |                    |
| Luminaire – spécifications   | Intensité (watt)                            | 1 x 14                                   |                    |
|  | Lumens (lm)                                 | 575                                      |                    |
|  | Lumens par watt (lm/w)                      | 50*                                      |                    |
|  | Indice de rendu des couleurs                | >80                                      |                    |
|  | Température de couleur (Kelvin)             | 3 000                                    |                    |
|  | Durée de vie nominale (heures)              | 25 000                                   |                    |
|  | Modèle                                      | LPHT14D                                  |                    |
|  | Type de culot                               | GU24                                     |                    |
| Expédition   | Poids brut - kg (lb)                        | 4,9 (10,8)                               |                    |
|  | Homologation/ réglementation                | cUL (baignoire/douche)                   | Oui                |
| Fabrication ISO 9001   |   | Oui                                      |                    |

\*Telles qu'établies par un laboratoire agréé par l'EPA.

NOTA : 0,25 po par colonne d'eau = Rendement installé

## Panasonic

Panasonic Canada Inc.

5770 Ambler Drive, Mississauga, ON L4W 2T3  
Téléphone (800) 669-5165 Télécopieur (905) 238-2414  
Courriel : ventilationfans@ca.panasonic.com  
panasonic.com



À titre de participant au programme ENERGY STAR®, Panasonic a déterminé que ce produit est conforme aux exigences de ENERGY STAR® en matière d'efficacité énergétique.



WRLEDS-08-2015 FR