

WhisperGreen Select™ (modèles avec ventilateur/lampe à DEL)															
SPÉCIFICATIONS		Ventilateur de base avec lampe à DEL													
		FV-05-11VKL1					FV-11-15VKL1								
Caractéristiques du ventilateur (Données certifiées par HVI pour une P.S. de 0,1 po)	Pression statique en pouces de c.e.	0,1	0,25	0,1	0,25	0,1	0,25	0,1	0,25	0,1	0,25	0,1	0,25		
	Débit d'air (pi³/min)	110	114	80	86	50	53	150	143	130	131	110	111		
	Bruit (sone)	0,4	0,9	<0,3	0,6	<0,3	<0,3	0,6	0,9	<0,3	0,8	<0,3	0,6		
	Consommation (watts)	11,1	18,0	6,0	11,1	4,0	7,0	16,5	24,0	12,0	21,0	8,5	16,0		
	Efficacité énergétique (pi³/min/watt)	9,9	6,3	13,3	7,7	12,8	7,7	9,2	6,0	10,9	6,3	13,1	7,1		
	Vitesse (tr/min)	960	1 237	837	1 157	740	1 081	730	941	679	926	652	914		
	Courant (ampères)	0,12	0,17	0,07	0,12	0,04	0,07	0,16	0,22	0,12	0,19	0,08	0,15		
Courant max. (ampères)	0,42					0,48									
Alimentation (V, Hz)	120/60					120/60									
Spécifications	Type de moteur	DC					DC								
	Type de coussinets de moteur	Billes					Billes								
	Protection à fusible thermique	Oui					Oui								
	Rotor de soufflante	Sirocco					Sirocco								
Homologation ENERGY STAR®	Oui					Oui									
Installation	Diamètre de conduit – mm (po)	102 ou 152 (4 ou 6)					152 (6)								
	Taille du boîtier – mm (po) (LxLxH)	260 x 260 x 187 (10 1/4 x 10 1/4 x 7 3/8)					260 x 260 x 187 (10 1/4 x 10 1/4 x 7 3/8)								
	Superficie de la grille – mm² (po²)	330 (13)					330 (13)								
Lampe - spécifications	Puissance (W)	2 x 7 W					2 x 7 W								
	Lumens (lm)	550 lumens par lampe*					550 lumens par lampe*								
	Lumens par W	80 lumens par watt*					80 lumens par watt*								
	Indice de rendu des couleurs	>80					>80								
	Température de couleur (K)	3 000 K					3 000 K								
	Durée de vie nominale (h)	40 000					40 000								
	Modèle	LPHT7					LPHT7								
Type de culot	GU24					GU24									
Veilleuse	Puissance (W)	s.o.**					s.o.**								
	Expédition	Poids brut – kg (lb)					6,6 (14,55)					6,7 (14,77)			
Homologation/réglementation	cUL (baignoire/douche)	Oui					Oui								
	Fabrication ISO 9001	Oui					Oui								

WhisperGreen Select™ (modèles avec ventilateur/lampe à DEL)																			
Ventilateur de base avec lampe à DEL et à vitesse multiple																			
FV-05-11VKSL1																			
0,1	0,25	0,1	0,25	0,1	0,25	0,1	0,25	0,1	0,25	0,1	0,25	0,1	0,25	0,1	0,25	0,1	0,25	0,1	0,25
110	114	100	105	90	94	80	86	70	71	60	62	50	53	40	43	30	35		
0,4	0,9	<0,3	0,8	<0,3	0,6	<0,3	0,6	<0,3	0,4	<0,3	0,3	<0,3	<0,3	<0,3	<0,3	<0,3	<0,3		
11,1	18,0	8,7	15,0	7,0	12,8	6,0	11,1	4,7	8,9	3,9	7,6	4,0	7,0	2,8	5,7	2,5	5,0		
9,9	6,3	11,6	7,1	13,1	7,5	13,3	7,7	15,3	8,2	15,9	8,4	12,8	7,7	14,6	7,7	12,8	7,4		
960	1 237	926	1 213	872	1 184	837	1 157	796	1 119	769	1 102	740	1 081	739	1 077	731	1 058		
0,12	0,17	0,09	0,15	0,08	0,13	0,07	0,12	0,05	0,09	0,05	0,08	0,04	0,07	0,04	0,06	0,03	0,06		
										0,42									
										120/60									
										DC									
										Billes									
										Oui									
										Sirocco									
										Oui									
										102 ou 152 (4 ou 6)									
										260 x 260 x 187 (10 1/4 x 10 1/4 x 7 3/8)									
										330 (13)									
										2 x 7 W									
										550 lumens par lampe*									
										80 lumens par watt*									
										>80									
										3 000 K									
										40 000									
										LPHT7									
										GU24									
										s.o.**									
										6,5 (14,33)									
										Oui									
										Oui									

WhisperGreen Select™ (modèles avec ventilateur/lampe à DEL)																												
Ventilateur de base avec lampe à DEL et module Plug'N Play™ à vitesse multiple																												
FV-11-15VKL1 + FV-VS15VK1																												
0,1	0,25	0,1	0,25	0,1	0,25	0,1	0,25	0,1	0,25	0,1	0,25	0,1	0,25	0,1	0,25	0,1	0,25	0,1	0,25	0,1	0,25	0,1	0,25	0,1	0,25	0,1	0,25	
150	143	130	131	120	122	110	111	100	102	90	90	80	82	70	71	60	62	50	52									
0,6	0,9	<0,3	0,8	<0,3	0,6	<0,3	0,6	<0,3	0,5	<0,3	0,4	<0,3	0,4	<0,3	0,3	<0,3	0,3	<0,3										
16,5	24,0	12,0	21,0	9,5	16,9	8,5	16,0	6,9	13,5	5,7	11,6	5,0	10,4	4,3	8,8	4,0	7,9	3,2	7,2									
9,2	6,0	10,9	6,3	12,8	7,3	13,1	7,1	14,8	7,7	16,0	7,8	16,0	7,9	16,3	8,1	15,5	8,1	16,3	7,5									
730	941	679	926	669	917	652	914	644	923	631	917	633	918	624	904	634	910	607	928									
0,16	0,22	0,12	0,19	0,10	0,17	0,08	0,15	0,07	0,14	0,06	0,12	0,06	0,11	0,05	0,09	0,05	0,08	0,04	0,08									
														0,48														
														120/60														
														DC														
														Billes														
														Oui														
														Sirocco														
														Oui														
														152 (6)														
														260 x 260 x 187 (10 1/4 x 10 1/4 x 7 3/8)														
														330 (13)														
														2 x 7 W														
														550 lumens par lampe*														
														80 lumens par watt*														
														>80														
														3 000 K														
														40 000														
														LPHT7														
														GU24														
														s.o.**														
														6,7 (14,77)														
														Oui														
														Oui														

Conception et spécifications sujettes à changement sans préavis. NOTA : 0,25 po de colonne d'eau = Rendement installé
*Spécifications de la lampe sous réserve de modifications. ** Module de veilleuse à DEL NiteGlow™ disponible.

Des modules Plug'N Play™ prêts-à-l'emploi uniques procurent une solution personnalisable qui révolutionne l'industrie de la ventilation.

- Ventilateur tout-en-un et combinés ventilateur/lampe à DEL configurables
- Sélecteur de vitesse Pick-A-Flow™ : un ventilateur, mais plusieurs débits
- Modules Plug'N Play™ uniques procurant jusqu'à trois fonctionnalités à valeur ajoutée
- Moteur c.c. innovant avec technologie SmartFlow™ assurant un débit optimal
- Lampes à DEL remplaçables avec connecteur GU24 fournissant un éclairage chaud et éconergétique
- Support de montage Flex-Z Fast™ pour une installation facile, rapide et souple
- Peut être utilisé pour assurer la conformité aux normes ASHRAE 62.2, LEED for Homes et ENERGY STAR® for Homes 3.0
- Adaptateur amovible pour conduit de 4 ou 6 po (sur modèles de jusqu'à 110 pi³/min)
- Colletière métallique intégrée bloquant les pénétrations à travers la cloison sèche servant de pare-vent et contribuant à réduire les fuites dans l'enveloppe de l'immeuble à l'occasion de tests d'infiltrométrie
- S'installe dans des plafonds avec poutres 2 x 8
- Protection par unité de puissance UL Classe 2
- Homologué cUL pour baignoire/douche lorsque utilisé avec circuit de dérivation pour disjoncteur de fuite à la terre
- Garantie de 6 ans sur le moteur c.c., de 5 ans sur l'ampoule DEL et de 3 ans sur les pièces



Lampe à DEL

Les modèles WhisperGreen Select™ avec lampe intégrée se distinguent par leur grille à montage affleurant qui incorpore deux ampoules à DEL remplaçables, de 7 W avec culot GU24, conformes à la norme ENERGY STAR. Les lampes avec la technologie DEL évoluée de Panasonic durent quatre fois plus longtemps que les ampoules fluorescentes compactes et ne libèrent pas de mercure lors de leur mise au rebut.

Panasonic

Panasonic Canada Inc.
5770 Ambler Drive, Mississauga (ON) L4W 2T3
Téléphone : 800-669-5165
Télécopieur : 905-238-2414
Courriel : ventilationfans@ca.panasonic.com
panasonic.com



À titre de participant au programme ENERGY STAR®, Panasonic a déterminé que ce produit est conforme aux exigences de ENERGY STAR® en matière d'efficacité énergétique.



UN VENTILATEUR, MAIS DES POSSIBILITÉS ILLIMITÉES

La solution QAI universelle adaptable pour presque toutes les applications

La gamme WhisperGreen Select™ représente une solution innovatrice en matière de qualité de l'air intérieur (QAI) qui révolutionne l'industrie de la ventilation grâce à un nouvel ensemble de fonctionnalités qui permettent la personnalisation et facilitent l'installation. Tant pour les constructeurs que les installateurs professionnels, Panasonic demeure le chef de file de l'innovation en proposant des solutions de ventilation haut rendement qui sont conçues pour durer. Le design unique et l'efficacité énergétique supérieure des ventilateurs WhisperGreen Select reposent sur une grande expertise de la conception de la part d'une société qui établit les normes en matière de qualité et de valeur.

WHISPERGREEN SELECT™ C'EST AUSSI SIMPLE QUE 1-2-3!

Étape 1 : Sélectionnez un ventilateur de base.

Sélectionnez un modèle de base pour amorcer la mise en œuvre de la parfaite solution QAI répondant à vos besoins en matière de ventilation.

Ventilateur	Ventilateur/Lampe
FV-05-11VKS1 : Variation de débit entre 30 et 110 pi³/min	FV-05-11VKSL : Variation de débit entre 30 et 110 pi³/min + lampe à DEL
FV-05-11VK1 : Sélecteur de débit 50 - 80 - 110 pi³/min	FV-05-11VKL1 : Sélecteur de débit 50 - 80 - 110 pi³/min + lampe à DEL
FV-11-15VK1 : Sélecteur de débit 110 - 130 - 150 pi³/min	FV-11-15VKL1 : Sélecteur de débit 110 - 130 - 150 pi³/min + lampe à DEL

Technologie de variation de vitesse Pick-A-Flow™

Sélecteur de vitesse Pick-A-Flow™ : un ventilateur, mais plusieurs débits. Cette technologie, unique en son genre, rend possible la sélection du débit requis (modèles de 50-80-110 et 110-130-150 pi³/min) au moyen d'un simple sélecteur.

Étape 2 : Sélectionnez des fonctionnalités à valeur ajoutée*.

La gamme WhisperGreen Select™ propose un ensemble unique de quatre* modules brevetés qui vous permettent de personnaliser votre ventilateur encore davantage.



Vitesse multiple avec temporisateur (FV-VS15VK1) – Vous permet de sélectionner les réglages de débit appropriés afin de satisfaire aux exigences de ventilation continue imposées par la norme ASHRAE 62.2. Le ventilateur fonctionne continuellement à faible débit puis passe au débit maximum lorsque l'interrupteur mural est actionné ou encore lorsque le détecteur de mouvement SmartAction® ou le capteur de condensation est activé. Une minuterie haut/bas régime ramène le ventilateur au débit préétabli après un laps de temps fixé par l'utilisateur.



Capteur de condensation (FV-CSVK1) – Aide à contrôler la condensation dans la salle de bains afin de prévenir la moisissure. Une technologie évoluée détecte l'humidité relative et la température en vue d'anticiper le point de rosée et met automatiquement le ventilateur en marche pour ainsi contrôler le niveau d'humidité. Un ajustement intégré de la sensibilité à l'humidité relative permet un réglage fin selon les conditions d'humidité. Lorsque le capteur d'humidité est utilisé de pair avec la fonctionnalité de vitesse multiple, le ventilateur passe au régime de vitesse élevée si le capteur détecte la présence d'humidité dans la pièce. Ce module active également une minuterie de mise hors marche automatique de 20 minutes.



Veilleuse à DEL NiteGlow™ (FV-NLVK1) – Une cellule photoélectrique spécialisée allume automatiquement la veilleuse à DEL de 1 watt lorsque l'obscurité est détectée dans la pièce. Le commutateur haut/bas permet de régler la cellule photoélectrique de manière qu'elle travaille conjointement avec le niveau d'obscurité dans la pièce.



Détecteur de mouvement SmartAction® (FV-MSVK1) – Celui-ci permet la mise en marche automatique quand une personne entre dans la pièce. Une fois les réglages appliqués, le ventilateur fonctionne entièrement automatiquement, ce qui est idéal pour les personnes ayant une incapacité ou dans des résidences pour personnes en perte d'autonomie. Ce module opère également une minuterie de mise hors marche automatique de 20 minutes.

*Il est possible de sélectionner jusqu'à trois fonctionnalités à valeur ajoutée.

Étape 3 : Installez votre ventilateur idéal avec le nouveau système d'installation Flex-Z Fast™.



Dépliez les joints articulés pour positionner le support de montage entre les solives et/ou dans le trou du plafond.



Repliez les joints articulés en préparation dans l'installation.



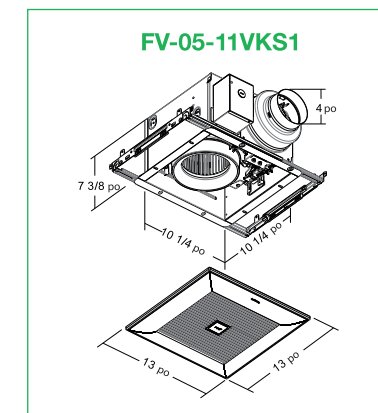
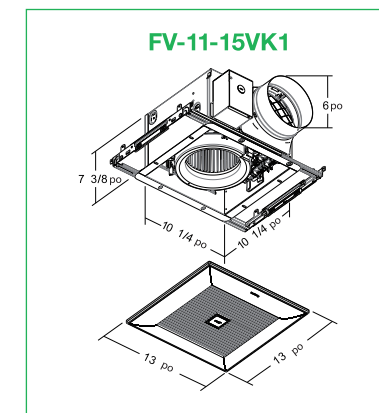
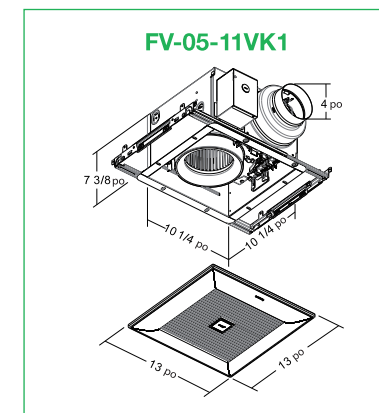
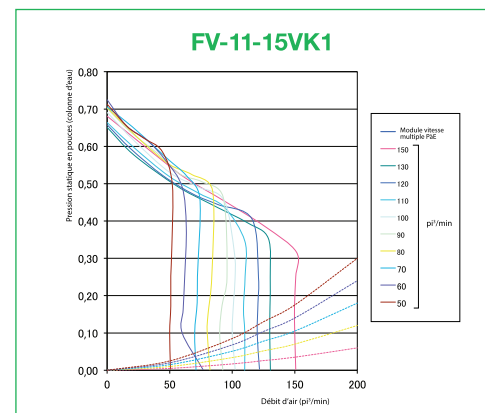
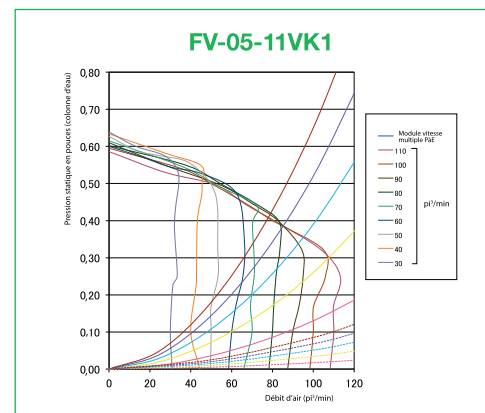
Dépliez le support de montage à la longueur voulue.

Ce support de montage d'une conception ingénieuse permet une installation facile, rapide et souple pour tous vos projets de nouvelle construction ou de rénovation.

Rendement installé et fonctionnement silencieux à 0,25 po de colonne d'eau

Les normes ASHRAE, ENERGY STAR®, LEED for Homes et HVI ont établi la norme à 0,25 po de colonne d'eau. Les ventilateurs WhisperGreen Select™ non seulement fournissent un puissant débit à une pression statique à 0,25 po de colonne d'eau mais leur niveau sonore a aussi été homologué à ce niveau de pression. Ils sont donc silencieux sous pression et après installation.

WhisperGreen Select™
VENTILATEUR



SPÉCIFICATIONS		Ventilateur de base											
		FV-05-11VK1						FV-11-15VK1					
Caractéristiques du ventilateur (Données certifiées par HVI pour une P.S. de 0,1 po)	Pression statique en pouces de c.e.	0,1	0,25	0,1	0,25	0,1	0,25	0,1	0,25	0,1	0,25	0,1	0,25
	Débit d'air (pi³/min)	110	113	80	82	50	53	150	151	130	130	110	110
	Bruit (sone)	<0,3	0,8	<0,3	0,4	<0,3	0,3	<0,3	0,7	<0,3	0,5	<0,3	<0,3
	Consommation (watts)	9,8	16,1	5,5	10,2	3,5	7,0	13,0	22,0	10,0	17,0	7,0	13,5
	Efficacité énergétique (pi³/min/watt)	11,5	7,2	15,3	8,4	15,1	8,1	11,5	6,8	13,1	7,8	15,7	8,2
	Vitesse (tr/min)	931	1 205	814	1 131	747	1 072	664	904	635	891	616	889
	Courant (ampères)	0,10	0,16	0,06	0,10	0,04	0,07	0,13	0,21	0,10	0,17	0,07	0,13
	Courant max. (ampères)				0,27						0,33		
	Alimentation (V, Hz)				120/60						120/60		
	Spécifications	Type de moteur	DC						DC				
Type de coussinets de moteur		Billes						Billes					
Protection à fusible thermique		Oui						Oui					
Rotor de soufflante		Sirocco						Sirocco					
Homologation ENERGY STAR®		Oui						Oui					
Installation	Diamètre de conduit – mm (po)	102 ou 152 (4 ou 6)						152 (6)					
	Taille du boîtier – mm (po) LxLxH	260 x 260 x 187 (10 1/4 x 10 1/4 x 7 3/8)						260 x 260 x 187 (10 1/4 x 10 1/4 x 7 3/8)					
	Superficie de la grille – mm² (po²)	330 (13)						330 (13)					
Lampe - spécifications	Puissance (W)	s.o.						s.o.					
	Lumens (lm)	s.o.						s.o.					
	Lumens par W	s.o.						s.o.					
	Indice de rendu des couleurs	s.o.						s.o.					
	Température de couleur (K)	s.o.						s.o.					
	Durée de vie nominale (h)	s.o.						s.o.					
	Modèle	s.o.						s.o.					
	Type de culot	s.o.						s.o.					
Veilleuse	Puissance (W)						s.o.						
Expédition	Poids brut – kg (lb)	5,4 (11,9)						6,1 (13,45)					
								5,4 (11,90)					
Homologation/réglementation	cUL (baignoire/douche)	Oui						Oui					
	Fabrication ISO 9001	Oui						Oui					

Conception et spécifications sujettes à changement sans préavis.
NOTA : 0,25 po de colonne d'eau = Rendement installé

SPÉCIFICATIONS		Ventilateur de base à vitesse multiple																	
		FV-05-11VKS1																	
Caractéristiques du ventilateur (Données certifiées par HVI pour une P.S. de 0,1 po)	Pression statique en pouces de c.e.	0,1	0,25	0,1	0,25	0,1	0,25	0,1	0,25	0,1	0,25	0,1	0,25	0,1	0,25	0,1	0,25	0,1	0,25
	Débit d'air (pi³/min)	110	113	100	106	90	95	80	82	70	71	60	66	50	53	40	43	30	33
	Bruit (sone)	<0,3	0,8	<0,3	0,7	<0,3	0,6	<0,3	0,4	<0,3	0,4	<0,3	0,3	<0,3	0,3	<0,3	<0,3	<0,3	<0,3
	Consommation (watts)	9,8	16,1	8,0	14,0	6,5	11,7	5,5	10,2	4,3	8,6	3,6	7,8	3,5	7,0	2,7	5,7	2,4	5,0
	Efficacité énergétique (pi³/min/watt)	11,5	7,2	13,0	7,9	14,5	8,5	15,3	8,4	17,2	8,7	17,5	8,8	15,1	8,1	16,3	8,2	14,2	7,6
	Vitesse (tr/min)	931	1 205	895	1 179	852	1 146	814	1 131	772	1 112	750	1 107	747	1 072	731	1 073	718	1 062
	Courant (ampères)	0,10	0,16	0,09	0,14	0,07	0,12	0,06	0,10	0,05	0,09	0,04	0,08	0,04	0,07	0,08	0,06	0,03	0,06
	Courant max. (ampères)																		
	Alimentation (V, Hz)																		
	Spécifications	Type de moteur	DC																
Type de coussinets de moteur		Billes																	
Protection à fusible thermique		Oui																	
Rotor de soufflante		Sirocco																	
Homologation ENERGY STAR®		Oui																	
Installation	Diamètre de conduit – mm (po)	102 ou 152 (4 ou 6)																	
	Taille du boîtier – mm (po) LxLxH	260 x 260 x 187 (10 1/4 x 10 1/4 x 7 3/8)																	
	Superficie de la grille – mm² (po²)	330 (13)																	
Lampe - spécifications	Puissance (W)	s.o.																	
	Lumens (lm)	s.o.																	
	Lumens par W	s.o.																	
	Indice de rendu des couleurs	s.o.																	
	Température de couleur (K)	s.o.																	
	Durée de vie nominale (h)	s.o.																	
	Modèle	s.o.																	
	Type de culot	s.o.																	
Veilleuse	Puissance (W)																		
Expédition	Poids brut – kg (lb)	5,4 (11,90)																	
Homologation/réglementation	cUL (baignoire/douche)	Oui																	
	Fabrication ISO 9001	Oui																	

SPÉCIFICATIONS		Ventilateur de base avec module Plug'N Play™ à vitesse multiple																							
		FV-11-15VK1 + FV-VS15VK1																							
Caractéristiques du ventilateur (Données certifiées par HVI pour une P.S. de 0,1 po)	Pression statique en pouces de c.e.	0,1	0,25	0,1	0,25	0,1	0,25	0,1	0,25	0,1	0,25	0,1	0,25	0,1	0,25	0,1	0,25	0,1	0,25	0,1	0,25	0,1	0,25	0,1	0,25
	Débit d'air (pi³/min)	150	151	130	130	120	121	110	110	100	102	90	96	80	84	70	72	60	62	50	51				
	Bruit (sone)	<0,3	0,7	<0,3	0,5	<0,3	0,4	<0,3	<0,3	<0,3	<0,3	<0,3	<0,3	<0,3	<0,3	<0,3	<0,3	<0,3	<0,3	<0,3	0,4	<0,3	0,4	<0,3	0,4
	Consommation (watts)	13,0	22,0	10,0	17,0	7,4	14,1	7,0	13,5	5,6	11,3	4,9	10,7	4,4	9,6	3,8	8,6	3,6	7,7	3,1	6,8				
	Efficacité énergétique (pi³/min/watt)	11,5	6,8	13,1	7,8	16,2	8,6	15,7	8,2	17,9	9,0	18,6	9,0	18,2	8,8	18,4	8,4	16,7	8,1	16,1	7,5				
	Vitesse (tr/min)	664	904	635	891	615	884	616	889	603	886	595	891	604	911	602	918	622	919	616	928				
	Courant (ampères)	0,13	0,21	0,10	0,17	0,08	0,14	0,07	0,13	0,06	0,11	0,06	0,11	0,05	0,10	0,05	0,09	0,04	0,08	0,04	0,07				
	Courant max. (ampères)																								
	Alimentation (V, Hz)																								
	Spécifications	Type de moteur	DC																						
Type de coussinets de moteur		Billes																							
Protection à fusible thermique		Oui																							
Rotor de soufflante		Sirocco																							
Homologation ENERGY STAR®		Oui																							
Installation	Diamètre de conduit – mm (po)	152 (6)																							
	Taille du boîtier – mm (po) LxLxH	260 x 260 x 187 (10 1/4 x 10 1/4 x 7 3/8)																							
	Superficie de la grille – mm² (po²)	330 (13)																							
Lampe - spécifications	Puissance (W)	s.o.																							
	Lumens (lm)	s.o.																							
	Lumens par W	s.o.																							
	Indice de rendu des couleurs	s.o.																							
	Température de couleur (K)	s.o.																							
	Durée de vie nominale (h)	s.o.																							
	Modèle	s.o.																							
	Type de culot	s.o.																							
Veilleuse	Puissance (W)																								
Expédition	Poids brut – kg (lb)	6,1 (13,45)																							
Homologation/réglementation	cUL (baignoire/douche)	Oui																							
	Fabrication ISO 9001	Oui																							



Moteur c.c. avec technologie SmartFlow™ – Les ventilateurs de la série WhisperGreen Select™ incorporent le même moteur c.c. révolutionnaire que l'on trouve sur nos produits de la gamme WhisperGreen™. Grâce à la technologie SmartFlow™ les appareils WhisperGreen Select™ sont conçus pour fonctionner aux régimes nominaux établis. Lorsque le ventilateur confronte une pression statique, sa vitesse est automatiquement augmentée, ce qui assure que le débit d'air est le débit optimal. Cette fonctionnalité assure une grande tranquillité d'esprit puisque l'installateur n'a pas à se soucier du risque de compromettre le rendement du ventilateur.



CONTRÔLE DU DÉBIT D'AIR POUR UN RENDEMENT OPTIMAL.