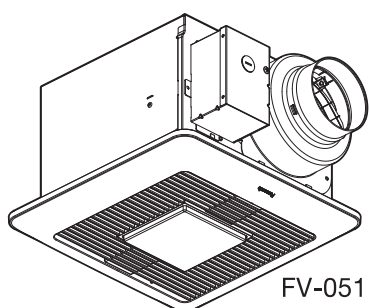


INSTRUCTIONS D'INSTALLATION

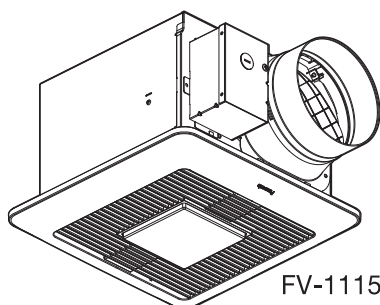
Ventilateur

Modèle FV-0511VQL1
FV-1115VQL1
FV-0511VQCL1

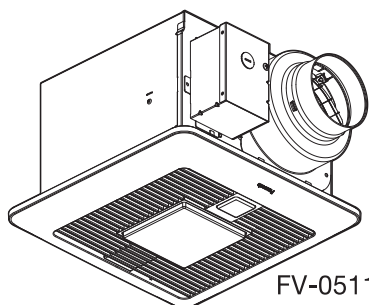
Modèles représentatifs :



FV-0511VQL1



FV-1115VQL1



FV-0511VQCL1

Table des matières

CONSIGNES DE SÉCURITÉ	2~3
DESCRIPTION	4
DÉBALLAGE	4
ACCESSOIRES FOURNIS	4
DIMENSIONS	5
SCHÉMA DE CONNEXIONS	6
SÉLECTEUR (FV-0511VQCL1 seulement)	6
FONCTIONNEMENT (FV-0511VQCL1 seulement)	7
FONCTIONNALITÉS	7
INSTALLATION (NOUVELLE CONSTRUCTION)	8~9
INSTALLATION (RÉNOVATION)	10
MAINTENANCE (NETTOYAGE)	10~11
GUIDE PRATIQUE D'INSTALLATION	11
SPÉCIFICATIONS	11
SERVICE TECHNIQUE	ENDOS

LIRE ET CONSERVER CE MANUEL

Nous vous remercions d'avoir acheté ce produit Panasonic. Veuillez lire attentivement ces instructions avant d'essayer d'installer, d'utiliser ou de réparer ce produit Panasonic. Veuillez également lire attentivement la section « CONSIGNES DE SÉCURITÉ ».

Le non-respect des instructions peut entraîner un risque de blessure corporelle et de dommages matériels. Veuillez expliquer aux utilisateurs comment utiliser et effectuer l'entretien de ce produit après l'installation et leur présenter cette notice.

Conservez ce manuel pour référence ultérieure.



CONSIGNES DE SÉCURITÉ

Pour votre sécurité

Afin de réduire les risques de blessure, de décès, de chocs électriques, d'incendie, de dysfonctionnement et de dommages aux équipements ou aux biens, veuillez toujours observer les consignes de sécurité suivantes.

Explication des panneaux de signalisation

Les panneaux de signalisation ci-dessous servent à classer et indiquer les niveaux de risque, de blessure et de dommage aux biens résultant du non-respect de l'avertissement et d'une utilisation inappropriée.



Indique un risque potentiel pouvant entraîner des blessures graves, voire mortelles.



Indique un risque potentiel pouvant entraîner des blessures légères.



Indique un risque potentiel pouvant entraîner des dommages matériels.

Les symboles suivants servent à classer et indiquer les types d'instruction à observer.








	Ce symbole sert à alerter les utilisateurs de la présence d'une procédure précise à suivre afin d'utiliser l'appareil en toute sécurité.
	Ce symbole sert à alerter les utilisateurs de la présence d'une procédure d'utilisation précise à ne pas exécuter.
	Ce symbole sert à alerter les utilisateurs de ne pas démonter l'équipement.
	Ce symbole sert à alerter les utilisateurs de s'assurer de la mise à la terre lors de l'utilisation de l'équipement avec la borne de terre.












Afin de réduire le risque d'incendie, de chocs électriques ou de blessures, observer les mesures suivantes :

- N'utiliser l'appareil qu'aux fins prévues et recommandées par son fabricant. Au besoin, communiquer avec ce dernier.
- Avant de nettoyer ou de faire la maintenance de l'appareil, couper l'alimentation sur le panneau de service et verrouiller le dispositif d'alimentation afin de prévenir tout rétablissement accidentel. Si le verrouillage n'est pas possible, poser un avis très visible sur le panneau de service.
- Confier l'installation et les connexions électriques à une personne qualifiée. L'installation doit être conforme aux codes et normes applicables, y compris les normes en matière de parement pare-feu.
- Afin de prévenir tout risque de contre-tirage, un flot d'air suffisant est requis pour assurer la combustion et l'évacuation des gaz à travers la cheminée de tout appareil de combustion. Suivre les instructions du fabricant de l'équipement de chauffage et observer les normes de sécurité en vigueur en matière de prévention des incendies de même que celles des codes locaux.
- Lors d'une découpe dans un mur ou un plafond ou lors de leur perçage, prendre garde de ne pas endommager le câblage électrique et toute autre installation cachée.
- Tout ventilateur canalisé doit donner directement sur l'extérieur.
- Si ce ventilateur doit être installé au-dessus d'une baignoire ou d'une douche, s'assurer qu'il soit approprié pour ce type d'utilisation et qu'il soit connecté à un circuit de dérivation de type GFCI (disjoncteur de fuite de terre).
- Ces modèles sont approuvés par l'UL pour installation dans des enceintes de baignoire ou de douche.

CONSIGNES DE SÉCURITÉ (SUITE)

-  Ne pas installer le ventilateur dans un plafond dont l'isolation thermique présente un niveau supérieur à R60.
-  Ne pas démonter l'appareil pour le reconstruire. Cela pourrait provoquer un incendie ou une décharge électrique.
-  Lorsque le produit n'est plus utilisé, il ne doit pas être laissé en place mais retiré afin d'empêcher sa chute probable.
-  Le plafond à solives doit pouvoir être soumis à une charge statique de plus de cinq fois le poids du produit.
-  Ne pas installer le produit selon une méthode qui n'est pas approuvée dans les instructions.
-  Ne pas utiliser ce ventilateur avec un système de commande électronique de la vitesse. De tels systèmes de commande peuvent causer une distorsion harmonique pouvant entraîner un ronflement du moteur.
-  Cet appareil doit être relié à la terre.

ATTENTION

-  Ne pas installer le ventilateur à un endroit où la température pourrait excéder 40 °C (104 °F).
-  S'assurer que la tension nominale de l'alimentation secteur est 120 V c.a., 60 Hz.
-  Observer tous les codes d'électricité et de sécurité, y compris le Code canadien de l'électricité et la réglementation en matière de santé et sécurité au travail.
-  Toujours débrancher l'appareil avant d'effectuer tout travail sur ou à proximité du ventilateur, du moteur ou de la boîte de jonction.
-  Protéger le cordon d'alimentation contre les arêtes vives, les lubrifiants, la graisse, les surfaces chaudes, les substances chimiques ou tout objet susceptible de l'endommager.
-  Ne pas plier le cordon d'alimentation.
-  Pour ventilation générale seulement. Ne pas utiliser pour l'évacuation de vapeurs ou de matériaux dangereux ou explosifs.
-  Ne pas utiliser comme ventilateur de cuisson. (Fig. A)
-  Les pièces de rechange à des fins spéciales ou dédiées, telles que les accessoires de montage, doivent être utilisées lorsqu'elles sont fournies.

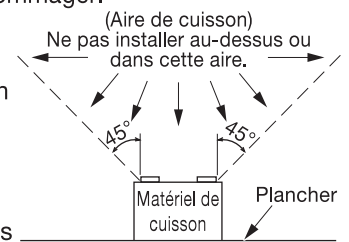




Fig. A

AVIS

-  S'assurer d'un air d'appoint suffisant pour une ventilation efficace.
-  Ne pas installer le ventilateur où les conduits ont l'une ou l'autre des formes ci-dessous.



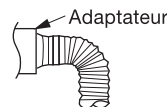
Courbure excessive




Courbures successives



Conduit comprimé



Courbure à proximité de l'adaptateur de conduit

-  Lorsqu'un interrupteur est relié à deux ou plusieurs produits en parallèle, l'appareil pourrait ne pas fonctionner. Par conséquent, la connexion en parallèle n'est pas permise.

DESCRIPTION

Ces produits disposent de la certification UL, n° de dossier UL E78414.

Ces produits utilisent un ventilateur sirocco entraîné par un moteur c.c. alimenté par un transformateur intégré. Le moteur est conçu pour avoir une durée de vie prolongée, une haute réponse dynamique, un fonctionnement à plus haute vitesse et une consommation d'énergie réduite. La grille à ressorts se retire facilement du boîtier du ventilateur. Un registre inclus prévient les contre-courants d'air. La soufflante utilise un ventilateur sirocco à haute performance conçu pour réduire le niveau de bruit. L'unité d'éclairage est un dispositif économiseur d'énergie à DEL qui utilise une lampe à DEL de 10 W et produit presque le même éclairage qu'une lampe à incandescence standard de 40 W. La fonction de veilleuse consomme environ 0,1 à 0,4 W.

(FV-0511VQCL1 seulement)

Ce modèle de ventilateur Panasonic est équipé d'un capteur de mouvements et d'un capteur d'humidité qui s'activent automatiquement quand un mouvement est détecté, quand l'humidité augmente rapidement ou quand l'humidité dépasse un seuil d'humidité relative prédéterminé entre 30 % et 80 %. Cette fonction est réglable par l'utilisateur pour fonctionner de 0,5 à 60 minutes lorsque les capteurs ne détectent plus de mouvements ou d'humidité.

Remarque FCC : Cet appareil a été testé et trouvé conforme aux limites des dispositifs numériques de classe B, selon la partie 15 des règlements de la FCC. Ces limites sont prévues pour garantir une protection raisonnable contre les interférences nuisibles dans un environnement résidentiel. Cet appareil génère, utilise et peut émettre de l'énergie radioélectrique et, s'il n'est pas installé et utilisé conformément aux présentes instructions, peut engendrer des interférences nuisibles aux communications radio. Il n'est toutefois pas garanti qu'aucune interférence ne se produise dans une installation en particulier. Si cet appareil engendre des interférences nuisibles lors de la réception de communications de radio ou de télévision, lesquelles peuvent être déterminées en mettant l'appareil en et hors marche, il est recommandé à l'utilisateur d'essayer de corriger l'interférence selon une des mesures suivantes :

- Réorienter ou repositionner l'antenne de réception.
- Augmenter la distance entre l'appareil et le récepteur.
- Brancher l'appareil sur un circuit électrique différent de celui auquel est branché le récepteur.
- Consulter le détaillant ou un technicien spécialisé en radio/télévision pour obtenir de l'aide.

Mise en garde : Cet appareil doit être installé par une personne qualifiée, conformément aux instructions fournies, et doit être conforme à tous les codes et toutes les normes applicables. Tous changements ou modifications non expressément autorisés par la partie responsable de la conformité peuvent priver l'utilisateur de son droit d'utilisation de cet appareil.

Partie responsable : Panasonic Corporation of North America, Two Riverfront Plaza, Newark, NJ 07102
Assistance à la clientèle : 1-866-292-7299

Cet appareil est conforme à la partie 15 des règlements de la FCC. L'utilisation est sujette aux deux conditions suivantes : 1) Cet appareil ne peut pas causer d'interférence nuisible, et 2) cet appareil doit accepter les interférences reçues, y compris les interférences qui peuvent causer un fonctionnement non désiré.


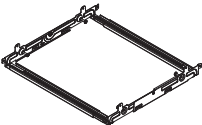
Risque d'incendie : type IC, à protection inhérente.




DÉBALLAGE

Défaire l'emballage et sortir l'appareil du carton en procédant avec précaution.

Se reporter à la liste des accessoires fournis pour vérifier qu'aucune pièce ne manque.

ACCESSOIRES FOURNIS

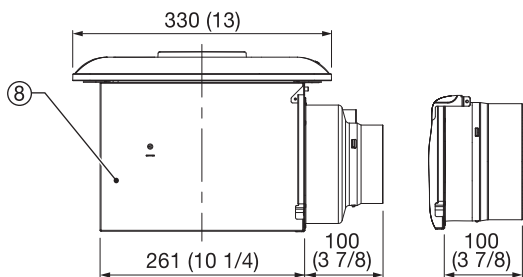
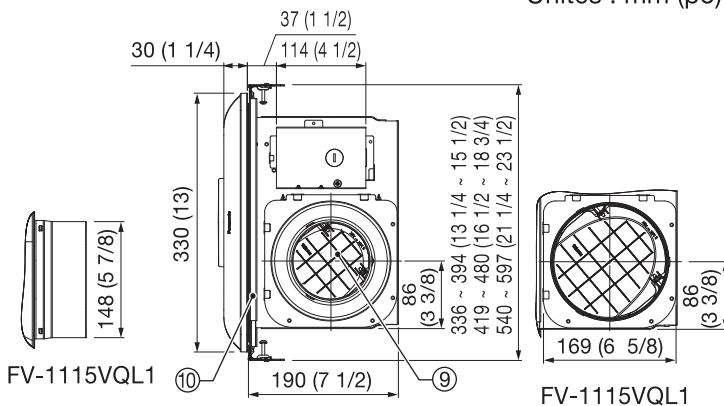
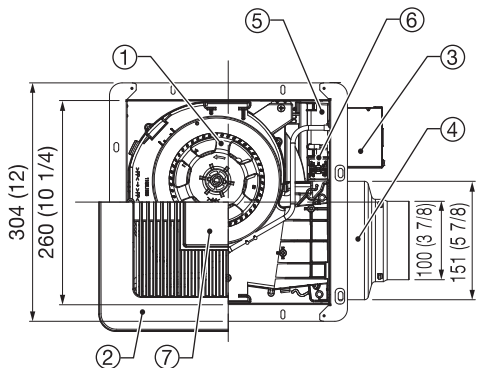
Pièce	Illustration	Quantité
Grille		1
Support Flex-Z Fast™ (avec 4 vis taraudeuses ST4.2X20)		1

Pièce	Illustration	Quantité
Garantie		1
Instructions d'installation		1
Vis auto-perceuses		4

DIMENSIONS

FV-0511VQL1, FV-1115VQL1

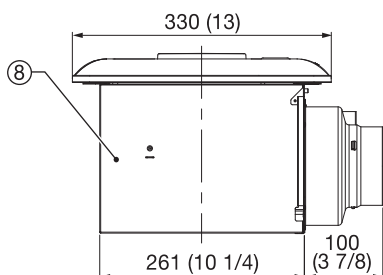
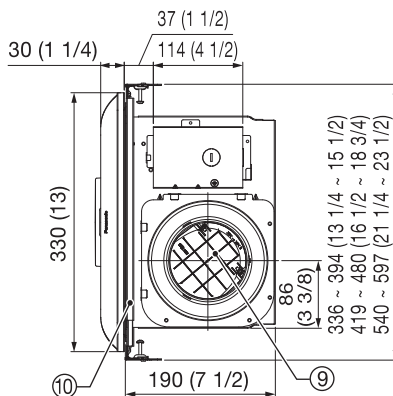
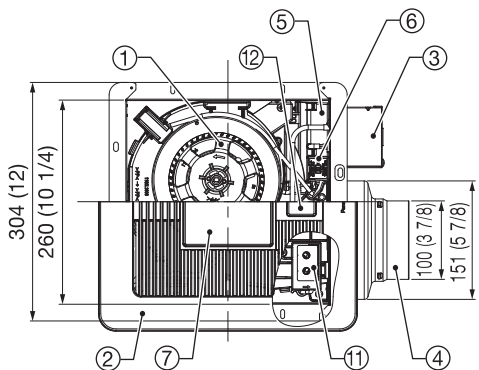
Unités : mm (po)



N°	Pièce	N°	Pièce
①	Lame	⑦	Luminaire
②	Grille	⑧	Boîtier du ventilateur
③	Boîte de jonction	⑨	Registre
④	Adaptateur	⑩	Support Flex-Z Fast™
⑤	Boîte de carte de circuit imprimé		
⑥	Sélecteur Pick-A-Flow		

FV-1115VQL1

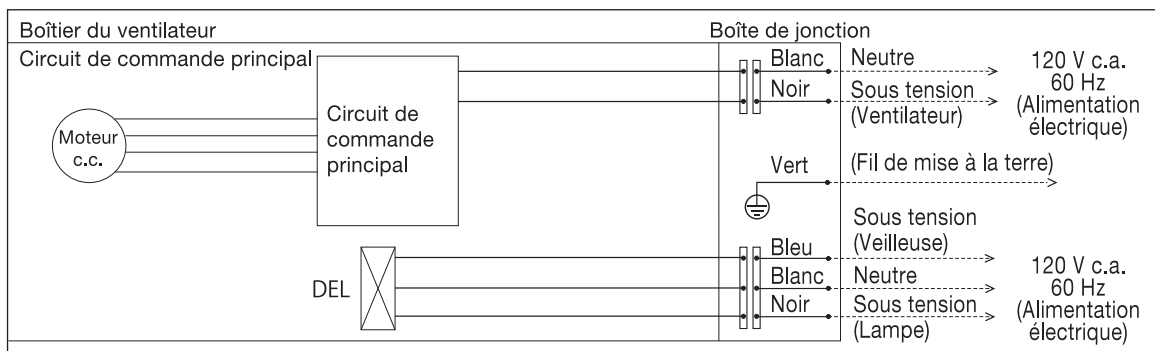
FV-0511VQCL1



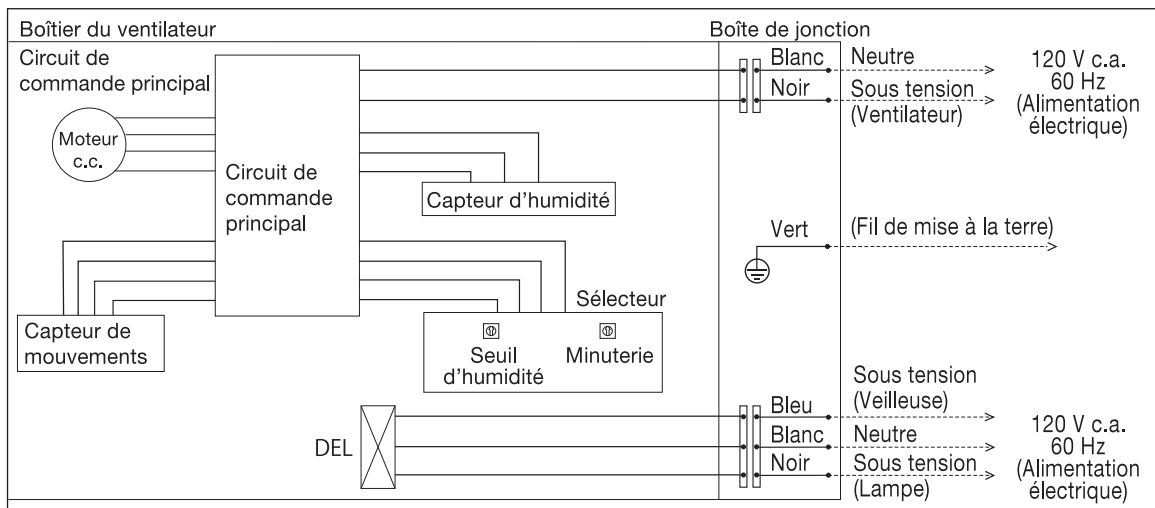
N°	Pièce	N°	Pièce
①	Lame	⑦	Luminaire
②	Grille	⑧	Boîtier du ventilateur
③	Boîte de jonction	⑨	Registre
④	Adaptateur	⑩	Support Flex-Z Fast™
⑤	Boîte de carte de circuit imprimé	⑪	Sélecteur
⑥	Sélecteur Pick-A-Flow	⑫	Emplacement du capteur de mouvements

SCHÉMA DE CONNEXIONS

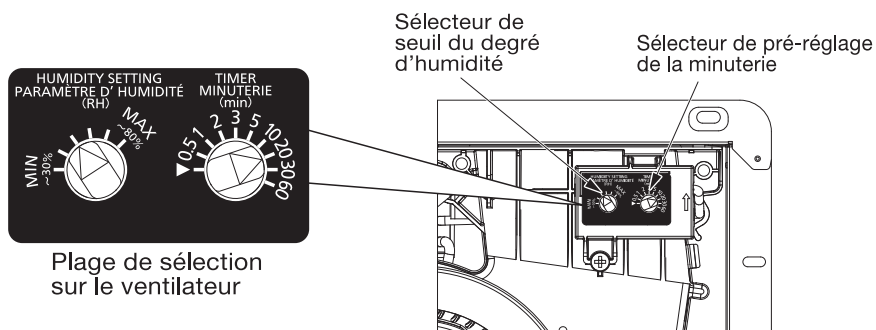
FV-0511VQL1, FV-1115VQL1



FV-0511VQCL1



SÉLECTEUR (FV-0511VQCL1 seulement)



Plage du sélecteur du degré d'humidité entre 30 % et 80 %.

Réglage en usine à environ 50 %.

Positions du sélecteur de pré-réglage de la minuterie

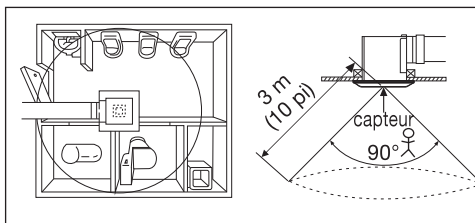
Minuterie [min]	▶	0,5	1	2	3	5	10	20	30	60
-----------------	---	-----	---	---	---	---	----	----	----	----

Réglage en usine : 20 minutes.

Position ▶ : Pour utilisation en usine

FONCTIONNEMENT (FV-0511VQCL1 seulement)

- Le ventilateur Panasonic répond à :
 - 1) Une situation détectable par le capteur de mouvements.
 - 2) Une situation détectable par le capteur d'humidité.



La distance de détection du mouvement est limitée à 3 m (10 pi). L'angle de vue du capteur est de 90 degrés. La température recommandée de la pièce est de 25 °C (77 °F).

- Situation détectable par le capteur de mouvements

- Le délai est déterminé par le sélecteur de pré-réglage de la minuterie.
- L'appareil continue à fonctionner pendant une durée réglable de 0,5 à 60 minutes, lorsqu'il ne détecte plus de mouvement.

Activité humaine	INTÉRIEUR	EXTÉRIEUR
Activité du ventilateur	Arrêté	Lorsque le mouvement est détecté, le ventilateur fonctionne. Continue de fonctionner jusqu'après le délai.

- 1. Ce produit fonctionnera dans des endroits où l'humidité augmente rapidement, mais sans atteindre le seuil d'humidité, et s'arrêtera après le délai de pré-réglage de la minuterie.
- 2. Le sélecteur de seuil d'humidité est variable pour une humidité relative entre 30 % et 80 %.
- 3. L'humidité détectée par le capteur peut différer de celle de votre hygromètre.
- 4. Dans un endroit à humidité instable, le produit pourrait s'activer et se désactiver. Pour remédier à cette situation, régler le sélecteur du degré d'humidité.

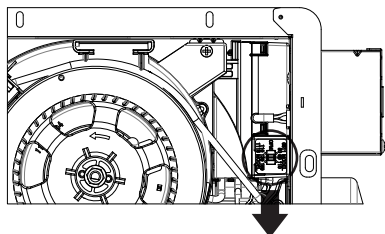
FONCTIONNALITÉS

Rendement optimal de ventilation :

La longueur du conduit, les coudes et d'autres facteurs augmentent la pression statique qui peut nuire au rendement de la plupart des ventilateurs. Ce ventilateur utilise la technologie de microprocesseur SmartFlow™ qui surveille la pression statique dans le système et accélère ou ralentit la vitesse de rotation du ventilateur en fonction de la quantité de résistance à l'intérieur des conduits. Cette fonctionnalité permet au ventilateur de fonctionner selon son classement et d'éviter les problèmes éventuels d'installation.

Importantes économies d'énergie :

Les ventilateurs de la gamme WhisperCeiling™ sont fabriqués avec la technologie de moteur à courant continu. Le moteur c.c. s'avère de 30 % à 70 % plus efficace sur le plan énergétique que le moteur c.a.



Fonction de sélection de vitesse Pick-A-Flow™

Tous les ventilateurs de la gamme WhisperCeiling sont nantis de la sélection de vitesse Pick-A-Flow. Le sélecteur Pick-A-Flow sur le devant de tous les ventilateurs de la gamme WhisperCeiling permet le choix de débit d'air de 50, 80 ou 110 pi³/min pour le modèle FV-0511VQL1 ou 110, 130 ou 150 pi³/min pour le modèle FV-1115VQL1. Ces ventilateurs peuvent fonctionner en continu, en fonction des besoins du propriétaire.

Sélecteur
Pick-A-Flow



	Débit d'air (pi³/min)			Réglage en usine
FV-0511VQL1	50	80	110	80 pi³/min
FV-1115VQL1	110	130	150	130 pi³/min
FV-0511VQCL1	50	80	110	80 pi³/min

INSTALLATION (NOUVELLE CONSTRUCTION)

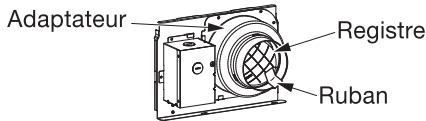
La position du ventilateur sur des solives de 16 po à 24 po de centre en centre peut être adaptée de manière flexible.

ATTENTION

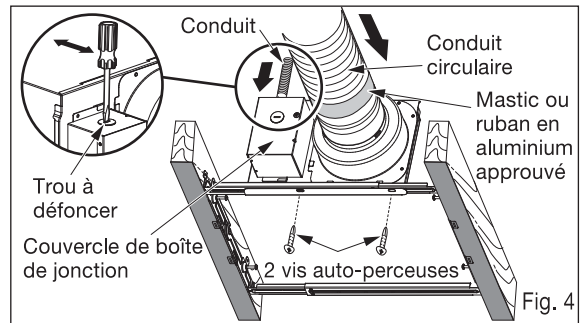
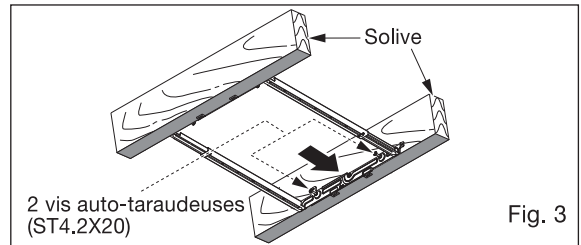
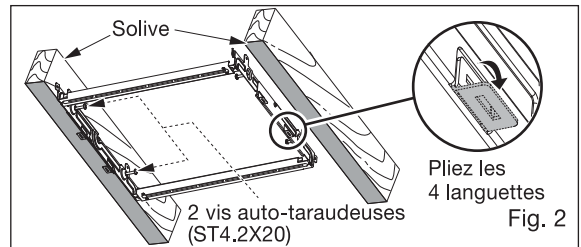
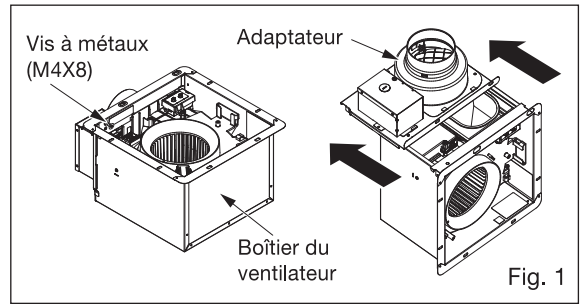
Il est recommandé de porter des gants lors des travaux d'installation suivants.

1. Débranchez la fiche du réceptacle (Fig. 6) et retirez l'adaptateur du boîtier du ventilateur en retirant la vis à métaux (M4X8) avant l'installation. (Fig. 1)

IMPORTANT : Retirez le ruban adhésif du registre et de l'adaptateur avant l'installation. Tel qu'illustré ci-dessous

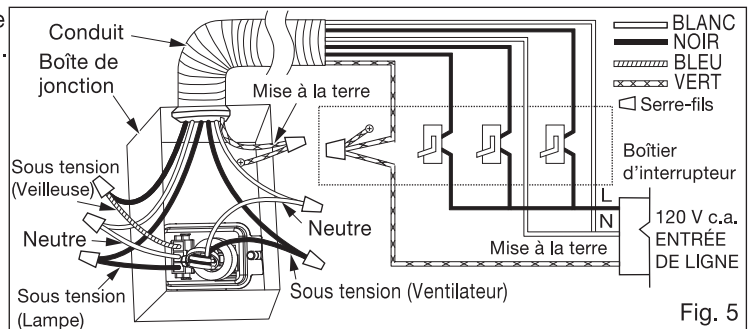


2. Pliez vers le bas les 4 languettes pour le positionnement, installez le support Flex-Z Fast™ aux solives en perçant avec les 2 vis auto-taraudeuses qui sont fixées sur le support. (Fig. 2)
3. Ajustez la longueur du support Flex-Z Fast™ selon l'espacement entre les solives et installez le support en perçant avec les 2 autres vis auto-taraudeuses qui sont fixées sur le support. (Fig. 3)
4. Retirez le couvercle de la boîte de jonction et fixez le conduit ou le serre-câble au trou à défoncer de la boîte de raccordement. (Fig. 4)
5. Installez un conduit circulaire et fixez-le avec des pinces ou des attaches et scellez avec du mastic ou du ruban en aluminium approuvé. Un conduit circulaire de 4 ou 6 pouces est requis pour la connexion à la partie appropriée de l'adaptateur. (Fig. 4)
6. Installez l'adaptateur au support Flex-Z Fast™ à l'aide de 2 vis auto-perceuses. (Fig. 4)
7. Consultez le SCHÉMA DE CONNEXIONS. Respectez les codes de sécurité électrique locaux ainsi que le code électrique national. Avec des serre-fils approuvés UL, connectez les fils de l'alimentation domestique aux fils du ventilateur. (Fig. 5)



ATTENTION

Prenez soin de ne pas coincer les fils de connexion entre le couvercle et la boîte de jonction.



INSTALLATION (NOUVELLE CONSTRUCTION) (SUITE)

8. Insérez le boîtier du ventilateur et faites-le glisser dans l'adaptateur avec une certaine force, jusqu'à ce que la bride recouvre le support Flex-Z Fast™. Fixez le boîtier du ventilateur au support Flex-Z Fast™ à l'aide de 2 vis auto-perceuses, branchez la fiche au réceptacle et fixez le boîtier du ventilateur à l'adaptateur à l'aide de vis à métaux (M4X8). (Fig. 6)



ATTENTION



Fixez la vis à métaux (M4X8) à l'orifice approprié et évitez tout contact avec le support Flex-Z Fast™. Prenez soin de fixer la vis soigneusement afin d'éviter de l'endommager.

9. Terminez la finition au plafond. L'orifice au plafond devrait être aligné sur le pourtour intérieur de la bride. (Fig. 7)

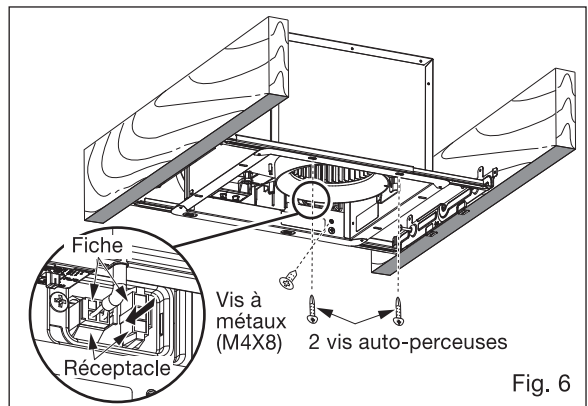


Fig. 6

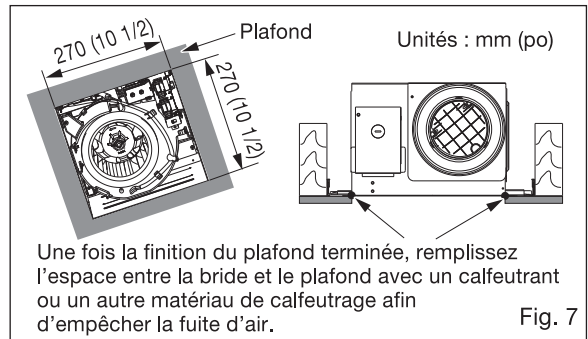


Fig. 7

10. Insérez le ressort de fixation de la grille dans la fente sur le côté des câbles et insérez la fiche dans le boîtier du luminaire. (Fig. 8)



ATTENTION



Avant de mettre le luminaire en marche, assurez-vous que la fiche est à la bonne position. Sinon, le luminaire ne pourra pas fonctionner.



La griffe de la fiche doit complètement verrouiller la nervure.

11. Fixez le capteur de mouvements sur la grille et placez le câble tel qu'illustré. (Fig. 8)

12. Réglez le sélecteur Pick-A-Flow. (Consultez les directives sous FONCTIONNALITÉS.)

13. Insérez l'autre ressort de fixation dans la fente tel qu'illustré et fixez la grille au boîtier du ventilateur. (Fig. 9)

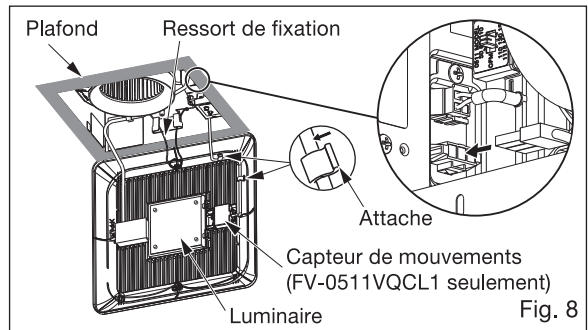


Fig. 8

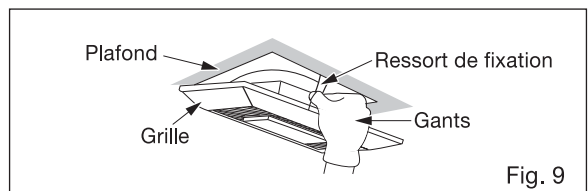


Fig. 9



ATTENTION



Installez soigneusement la grille en prenant soin de ne pas coincer les fils de connexion.

INSTALLATION (RÉNOVATION)



MISE EN GARDE



Débranchez la source d'alimentation avant tout travail sur l'appareil.

1. Retirez le ventilateur en place et découpez une ouverture au plafond. Fixez le support Flex-Z Fast™ aux solives en perçant avec 4 vis auto-taraudeuses (ST4.2x20) qui ont été fixées au support. Laissez en place les conduits et les câbles existants. (Fig. 10)
2. Suivez les étapes 1, 4, 5 et 7 de la section INSTALLATION (NOUVELLE CONSTRUCTION). (Avant de connecter le conduit circulaire à l'adaptateur, assurez-vous de tirer le conduit circulaire du plafond.)
3. Installez l'adaptateur au support Flex-Z Fast™ à l'aide de 2 vis auto-perceuses. (Fig. 11)
4. Fixez le boîtier du ventilateur au support Flex-Z Fast™ à l'aide de 2 vis auto-perceuses, branchez la fiche au réceptacle et fixez le boîtier du ventilateur à l'adaptateur à l'aide de vis à métaux (M4X8). (Fig. 12)

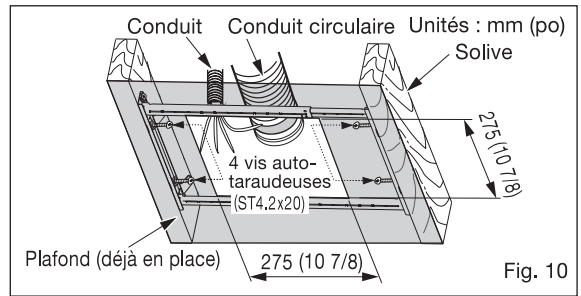


Fig. 10

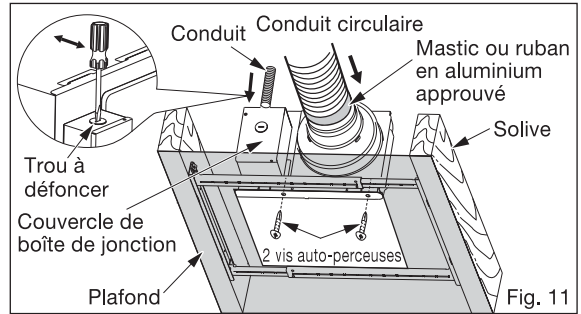


Fig. 11



ATTENTION



Fixez la vis à métaux (M4X8) à l'orifice approprié et évitez tout contact avec le support Flex-Z Fast™. Prenez soin de fixer la vis soigneusement afin d'éviter de l'endommager.

5. Suivez les étapes 10 à 13 de la section INSTALLATION (NOUVELLE CONSTRUCTION).

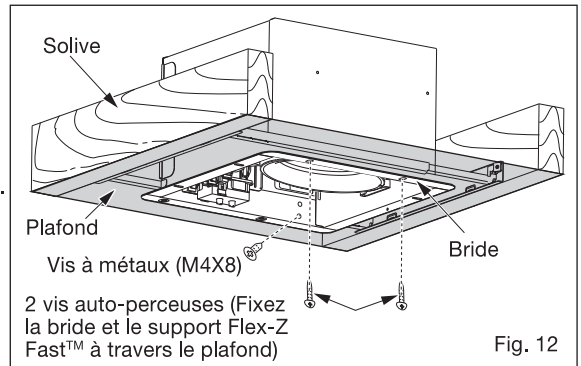


Fig. 12

MAINTENANCE (NETTOYAGE)



MISE EN GARDE



Débranchez la source d'alimentation avant tout travail sur l'appareil.



ATTENTION



Il est recommandé de procéder à une maintenance de routine une fois par an. Il est également recommandé de porter des gants lors du nettoyage.



N'utilisez jamais d'essence, de benzène, de solvant ou toute substance chimique similaire pour nettoyer le ventilateur.



Évitez le contact entre l'eau et le moteur pendant le nettoyage. N'immergez pas les pièces en résine dans une eau dont la température est supérieure à 60 °C (140 °F).



N'utilisez aucun produit nettoyant en vaporisateur, solvant ou eau sur ou à proximité des capteurs.

1. Nettoyez la grille. (Ne la placez pas dans de l'eau chaude. Utilisez un détergent non abrasif et essuyez avec un chiffon propre.) (Fig. 13)
2. La grille doit être sèche après le nettoyage.
3. Utilisez un aspirateur pour retirer toute poussière et saleté sur le boîtier du ventilateur. (Fig. 14)

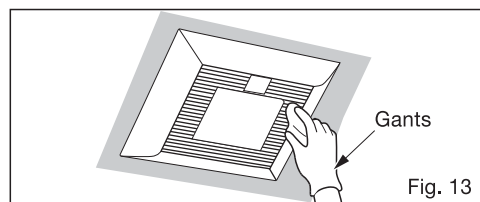


Fig. 13

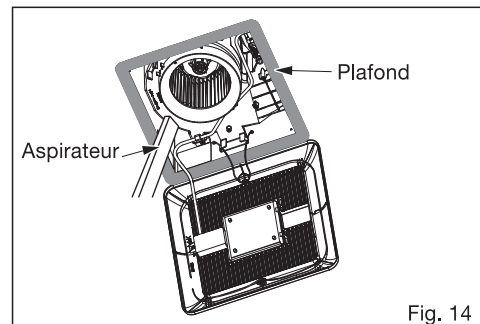


Fig. 14

MAINTENANCE (NETTOYAGE) (SUITE)

4. À l'aide d'un chiffon humecté d'eau savonneuse, nettoyez le boîtier du ventilateur. Essuyez avec un chiffon propre. (Fig. 15)
5. Réinstallez la grille.

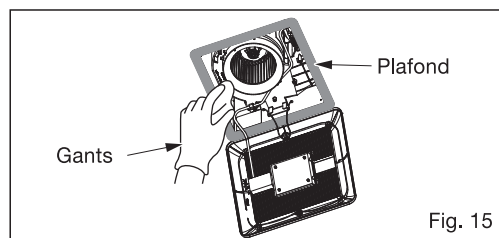


Fig. 15



MISE EN GARDE



Assurez-vous que la température du luminaire à DEL a refroidi avant toute maintenance (nettoyage) ou remplacement de la lampe.

GUIDE PRATIQUE D'INSTALLATION

Isolez adéquatement la zone autour du ventilateur pour minimiser le gain et la perte de chaleur. (Fig. 16) De l'isolant en vrac ou en nattes peut être mis directement au-dessus du logement du ventilateur dans le grenier. Nos ventilateurs ne créent pas de chaleur excessive, qui est un problème courant avec les appareils d'éclairage encastrés ou certaines combinaisons d'éclairage et de ventilateurs de nos concurrents. Nos moteurs efficaces et à faible échauffement ne produisent pas assez de chaleur ambiante pour être sujets à ces limitations. Le conduit de ce ventilateur à

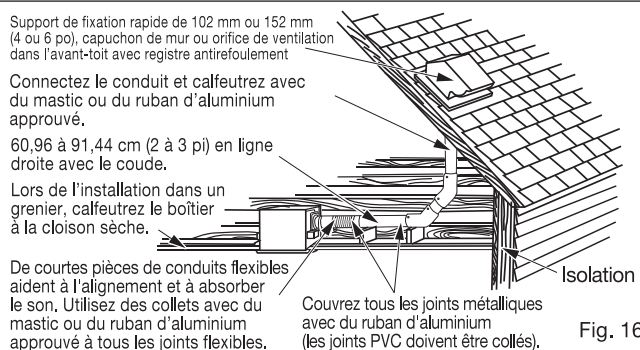


Fig. 16

l'extérieur du bâtiment a un effet important sur le flux d'air, le bruit et la consommation d'énergie du ventilateur. Pour une meilleure performance, utilisez le routage de conduit le plus court et le plus droit possible et évitez l'installation du ventilateur avec des conduits plus petits que ceux recommandés. De l'isolation autour des conduits peut réduire la perte d'énergie et réduire la croissance de moisissures. Les ventilateurs installés avec des conduits existants peuvent ne pas atteindre leur débit d'air nominal.

SPÉCIFICATIONS

Modèle	Sens du flux	Tension (V)	Fréquence (Hz)	Diamètre du conduit (po)	Débit d'air à 0,1 de colonne d'eau (pi ³ /min)	Bruit (sone)	Vitesse (tr/min)	Consommation électrique (W)	Poids (kg (lb))
FV-0511VQL1	Évacuation	120	60	4 ou 6	50	<0,3	768	3,9	9,9 (4,5)
					80	<0,3	867	6,0	
					110	0,4	1016	10,9	
FV-1115VQL1	Évacuation	120	60	6	110	<0,3	679	7,7	10,1 (4,6)
					130	<0,3	722	10,3	
					150	0,5	740	13,0	
FV-0511VQCL1	Évacuation	120	60	4 ou 6	50	<0,3	768	3,9	10,1 (4,6)
					80	<0,3	867	6,0	
					110	0,4	1016	10,9	

Spécifications basées sur les normes HVI, conformément aux procédures 915, 916 et 920.

SERVICE TECHNIQUE

Mise en garde à propos du retrait des couvercles. Confiez toute réparation à un technicien qualifié. Votre appareil a été conçu et fabriqué pour n'exiger qu'un minimum de maintenance. Toutefois, dans le cas où une révision ou des pièces deviendraient nécessaires, appelez le Centre d'appels Panasonic au 1-866-292-7299 (États-Unis) ou 1-800-669-5165 (Canada).

Panasonic Corporation of North America
Two Riverfront Plaza, Newark, NJ 07102
www.panasonic.com

Panasonic Canada Inc.
5770 Ambler Drive, Mississauga, Ontario L4W 2T3
www.panasonic.ca