

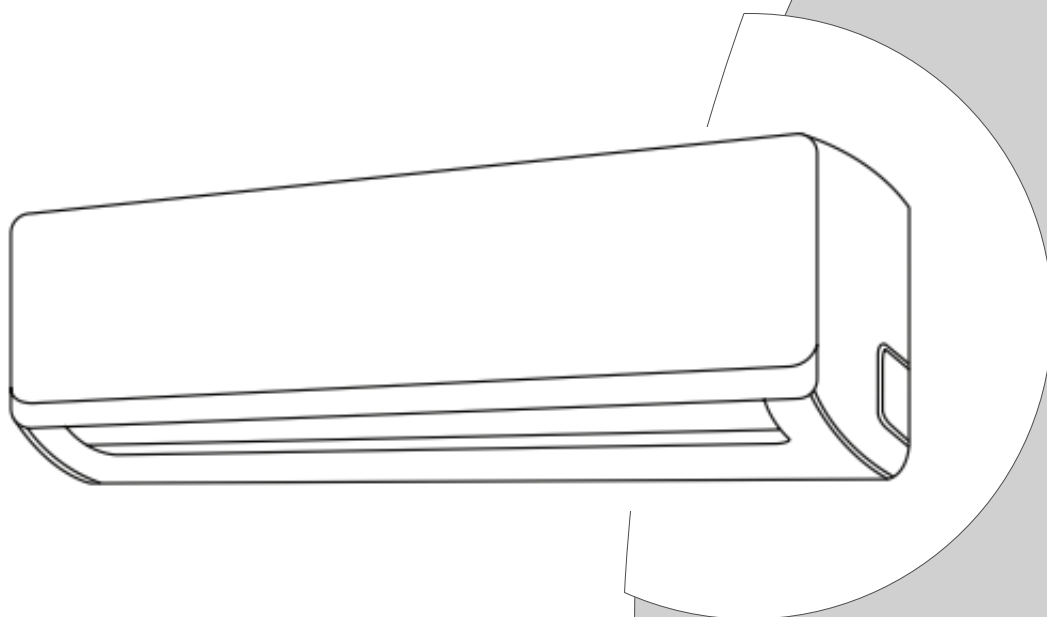
**CLIMATISEUR INDIVIDUEL RÉVERSIBLE DE TYPE SPLIT**

---

# Manuel d'installation

## Série Platinum 21

Tous les numéros de modèle



**REMARQUE IMPORTANTE :**

Lisez attentivement ce manuel avant d'installer ou de faire fonctionner votre nouvelle unité de climatisation. Veuillez conserver ce manuel pour consultation ultérieure.



# Table des matières

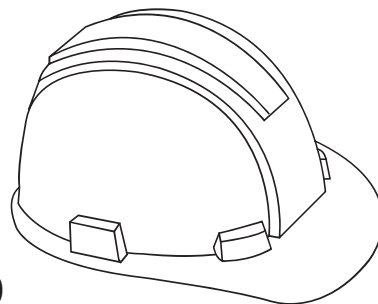
## Manuel d'installation

<b>0</b>	<b>Consignes de sécurité.....</b>	<b>4</b>
----------	-----------------------------------	----------

<b>1</b>	<b>Accessoires.....</b>	<b>6</b>
----------	-------------------------	----------

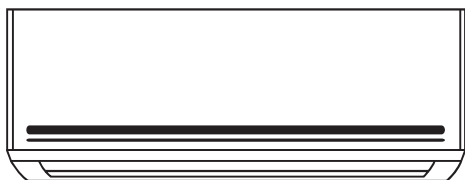
<b>2</b>	<b>Résumé de l'installation - Unité intérieure...8</b>	
----------	--	--

<b>3</b>	<b>Pièces de l'unité .....</b>	<b>10</b>
----------	--------------------------------	-----------



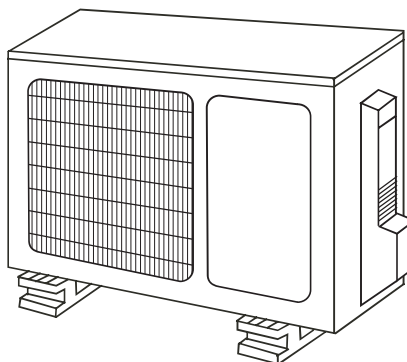
<b>4</b>	<b>Installation de l'unité intérieure .....</b>	<b>11</b>
----------	---	-----------

1. Choix du lieu d'installation..... 11
2. Installation de la plaque de fixation sur le mur ... 12
3. Perçage d'un trou dans le mur pour la tuyauterie de raccordement..... 12
4. Préparation de la tuyauterie de réfrigérant ..... 14
5. Raccordement du tuyau d'évacuation ..... 15
6. Connexion du câble de signal ..... 17
7. Enveloppement de la tuyauterie et du câble ..... 18
8. Connexion du câble d'alimentation intérieur .... 18
9. Mise en place de l'unité intérieure ..... 18



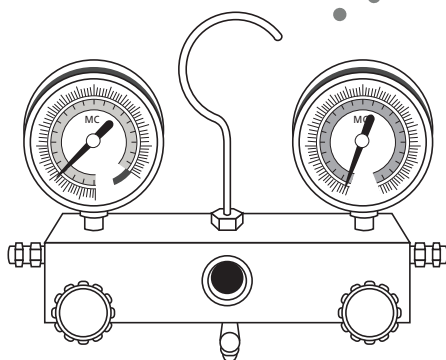
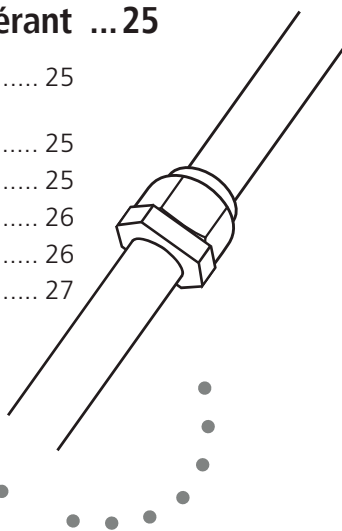
<b>5</b>	<b>Installation de l'unité extérieure..</b>	<b>20</b>
----------	---	-----------

1. Choix du lieu d'installation..... 20
2. Installation du raccord d'évacuation ..... 21
3. Ancrage de l'unité extérieure ..... 22
4. Connexion du câble de signal et du câble d'alimentation ..... 23



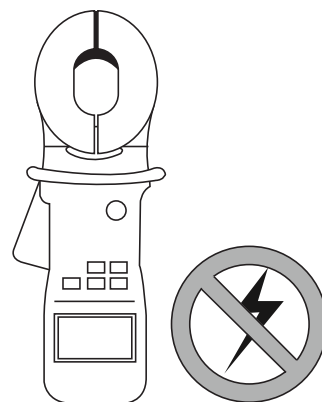
## 6 Raccordement de la tuyauterie de réfrigérant ...25

- A. Remarque concernant la longueur des tuyaux..... 25
- B. Instructions de raccordement – Tuyauterie de réfrigérant ..... 25
  - 1. Découpe des conduites ..... 25
  - 2. Élimination des ébarbures ..... 26
  - 3. Évasement des extrémités de conduite ..... 26
  - 4. Raccordement des conduites..... 27



## 7 Purge de l'air ..... 29

- 1. Instructions d'évacuation ..... 29
- 2. Remarque concernant l'ajout de réfrigérant... 30



## 8 Recherches de fuites électriques et de fuites de gaz ..... 31

## 9 Série de tests ..... 32

## 10 Consignes européennes pour la mise au rebut ..... 34

# Consignes de sécurité

## Lisez les consignes de sécurité avant de procéder à l'installation

Une mauvaise installation liée à l'omission d'instructions peut entraîner de graves dommages ou blessures. La gravité des dommages potentiels ou des blessures possibles est soulignée par le symbole **AVERTISSEMENT** ou **MISE EN GARDE**.



Ce symbole indique qu'ignorer les instructions peut entraîner un décès ou de graves blessures.

### AVERTISSEMENT



Ce symbole indique qu'ignorer les instructions peut entraîner des blessures modérées, ou encore endommager votre unité ou d'autres biens.

### MISE EN GARDE



Ce symbole indique vous ne devez en aucun cas effectuer l'opération spécifiée.



### AVERTISSEMENT

- ⊘ **Ne modifiez pas** la longueur du cordon d'alimentation, et n'utilisez pas de rallonge électrique pour alimenter l'unité. **Ne partagez pas** la prise avec d'autres appareils. Une alimentation insuffisante ou inappropriée peut déclencher un incendie ou générer des décharges électriques.
  - ⊘ Lorsque vous raccordez la tuyauterie de réfrigérant, **ne laissez pas** de substances ou de gaz autres que le réfrigérant spécifié pénétrer l'unité. La présence d'autres gaz ou substances réduira la capacité de l'unité et pourra entraîner une pression anormalement élevée au cours du cycle de réfrigération. Cela peut provoquer une explosion et vous blesser.
  - ⊘ **Ne laissez pas** d'enfants jouer avec le climatiseur. Les enfants qui se trouvent autour de l'unité doivent en permanence être surveillés.
1. L'installation doit être effectuée par un distributeur ou spécialiste agréé. Une installation défectueuse peut entraîner des fuites d'eau, des décharges électriques ou un incendie.
  2. L'installation doit être effectuée conformément aux instructions d'installation. Une mauvaise installation peut entraîner des fuites d'eau, des décharges électriques ou un incendie.
  3. Contactez un technicien d'entretien agréé pour réparer ou effectuer des opérations de maintenance sur cette unité.
  4. N'utilisez que les pièces, pièces spécifiées et accessoires inclus pour l'installation. L'utilisation de pièces non standard peut entraîner des fuites d'eau, des décharges électriques, un incendie et une défaillance de l'unité.
  5. Installez l'unité à un emplacement stable et solide, capable de supporter son poids. Si l'endroit choisi ne peut pas supporter le poids de l'unité, ou si l'installation n'est pas correctement effectuée, il est possible que l'unité tombe, ce qui pourrait entraîner de graves blessures et dommages.



## AVERTISSEMENT

6. Pour tous les travaux électriques, respectez toutes les normes et réglementations locales et nationales concernant le câblage, ainsi que le manuel d'installation. Pour l'alimentation, vous devez utiliser un circuit indépendant et une seule prise. Ne branchez pas d'autres appareils sur cette prise. Les capacités électriques insuffisantes ou les défauts des travaux électriques peuvent entraîner des décharges électriques ou incendies.
7. Utilisez les câbles spécifiés pour tous les travaux électriques. Raccordez et serrez fermement les câbles pour éviter que des forces extérieures n'endommagent la borne. Les mauvais raccordements électriques peuvent entraîner une surchauffe et un incendie, mais aussi des décharges électriques.
8. Tout le câblage doit être organisé de manière appropriée pour garantir que le couvercle du tableau de contrôle puisse se refermer correctement. Si le couvercle du tableau de contrôle n'est pas correctement refermé, cela peut favoriser la corrosion, qui à son tour pourrait chauffer les points de raccordement de la borne, déclencher un incendie ou entraîner des décharges électriques.



## MISE EN GARDE

- ⊗ Pour ce qui est des unités équipées d'un chauffage électrique auxiliaire, **ne les installez pas** à un mètre ou moins (3 pieds) des matériaux combustibles.
  - ⊗ **N'installez pas** l'unité dans un lieu susceptible d'être exposé à des fuites de gaz combustible. Si du gaz combustible s'accumule autour de l'unité, cela peut déclencher un incendie.
  - ⊗ **Ne faites pas fonctionner** votre climatiseur dans une pièce humide, par exemple, dans une salle de bain ou une buanderie. Une trop grande exposition à l'eau peut entraîner un court-circuit au niveau des composants électriques.
1. Le produit doit être correctement relié à la terre lors de l'installation, sinon il pourrait générer des décharges électriques.
  2. Installez la tuyauterie d'évacuation conformément aux instructions de ce manuel. Une mauvaise évacuation peut entraîner des dégâts des eaux affectant votre propriété ou vos biens.

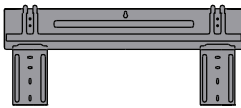








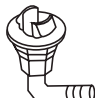
## Remarque concernant les gaz fluorés

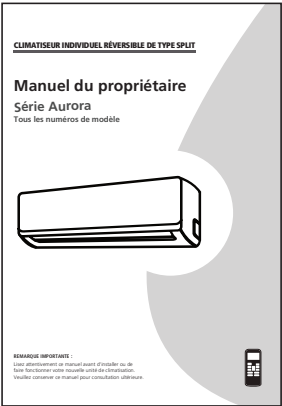
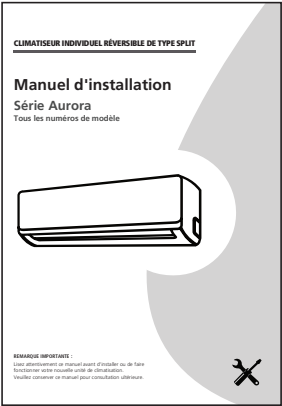
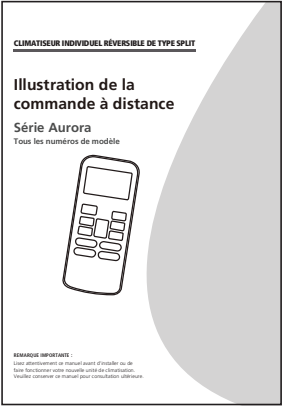
1. Ce climatiseur est un appareil hermétiquement scellé et contient des gaz fluorés. Pour obtenir des informations spécifiques sur le type et la quantité de gaz, veuillez vous reporter à l'étiquette concernée apposée sur l'unité en elle-même.
2. L'installation, le service, l'entretien et la réparation de cet appareil doivent être effectués par un technicien qualifié.
3. La désinstallation et le recyclage de l'appareil doivent être effectués par un technicien qualifié.
4. Si l'appareil dispose d'un système de détection des fuites, l'absence de fuites doit être vérifiée au moins tous les 12 mois.
5. Lors de la vérification des fuites, un relevé approprié de tous les contrôles est fortement recommandé.

# Accessoires

# 1

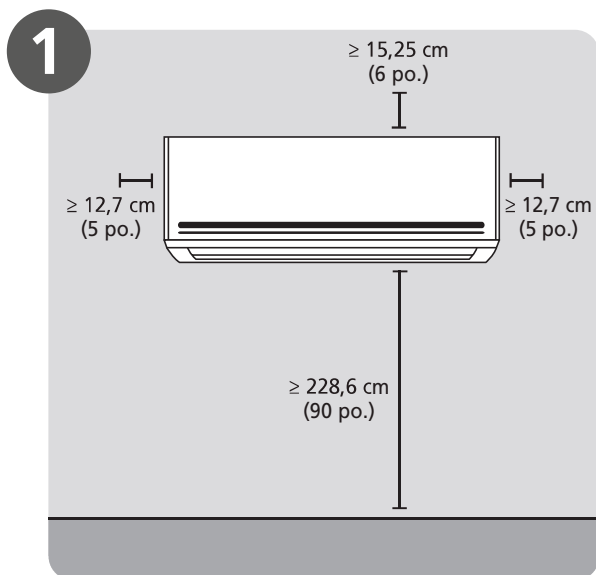
Le système de climatisation est livré avec les accessoires suivants. Utilisez la totalité des pièces et accessoires d'installation afin d'installer le climatiseur. Une installation incorrecte peut provoquer des fuites d'eau, une électrocution, un incendie ou la panne de l'équipement.

Dénomination	Description	Quantité	
Plaque de montage		1	
Agrafe d'ancrage		5	
Vis de fixation de la plaque de montage ST3.9 X 25		5	
Console de la commande à distance		1	
Vis de fixation pour la console de la télécommande à distance ST2.9 x 10		2	Pièces en option
Console de la commande à distance		1	
Pile sèche AAA.LR03		2	
Filtre rafraîchisseur d'air		1	
Joint d'étanchéité		1	
Raccord d'évacuation		(pour refroidissement et chauffage uniquement)	

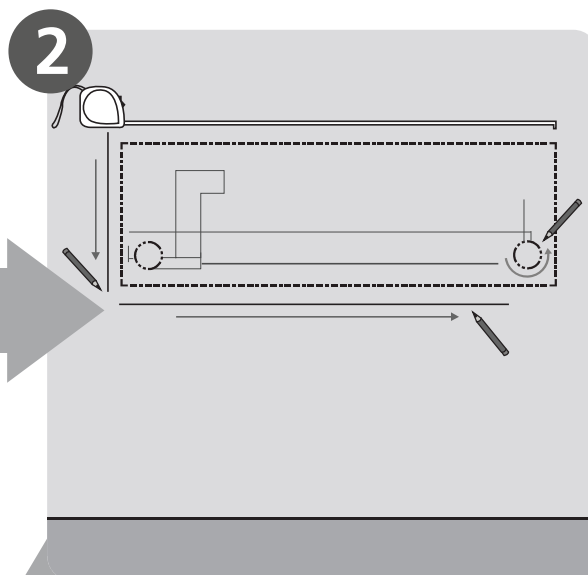
Dénomination	Description	Quantité
<p><b>Manuel du propriétaire</b></p>		<p>1</p>
<p><b>Manuel d'installation</b></p>		<p>1</p>
<p><b>Illustration de la commande à distance</b></p>		<p>1</p>

# Résumé de l'installation - Unité intérieure

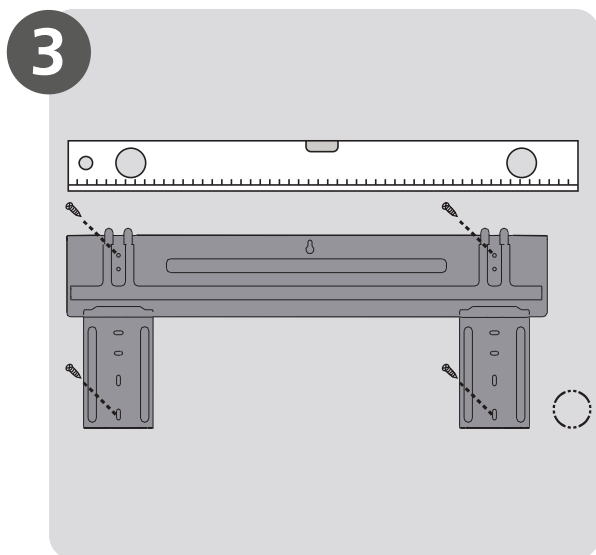
# 2



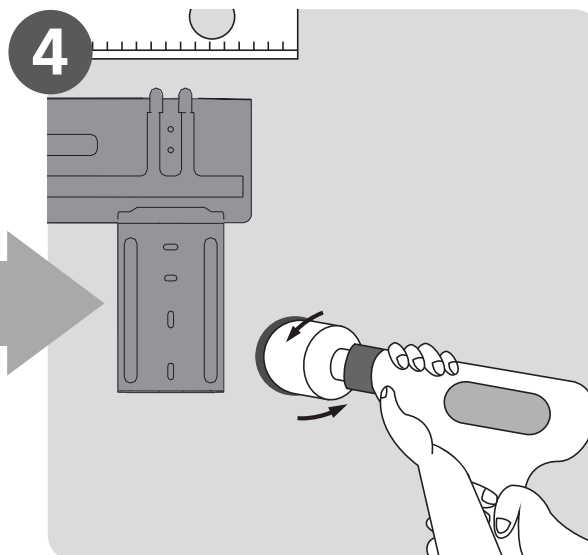
Choix du lieu d'installation  
(Page 9)



Détermination du positionnement des  
trous sur le mur  
(Page 10)

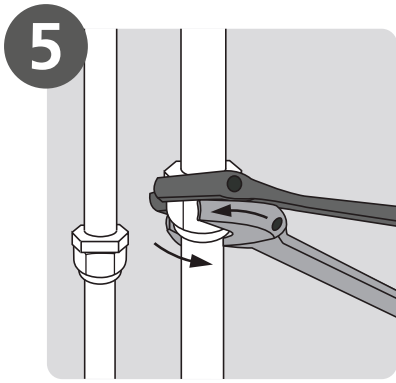


Installation de la plaque de fixation  
(Page 10)

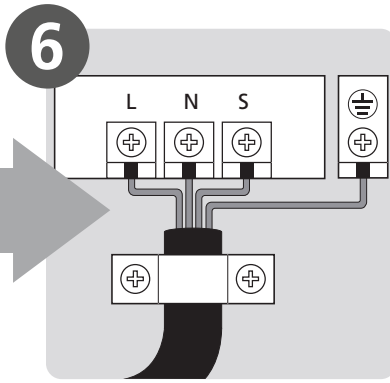


Perçage d'un trou dans le mur  
(Page 10)

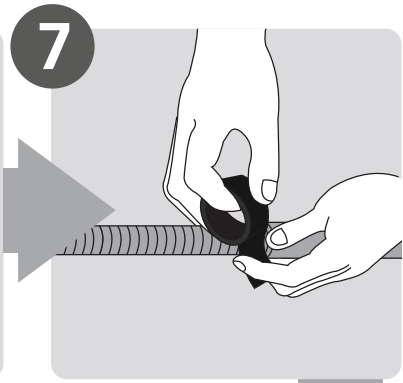




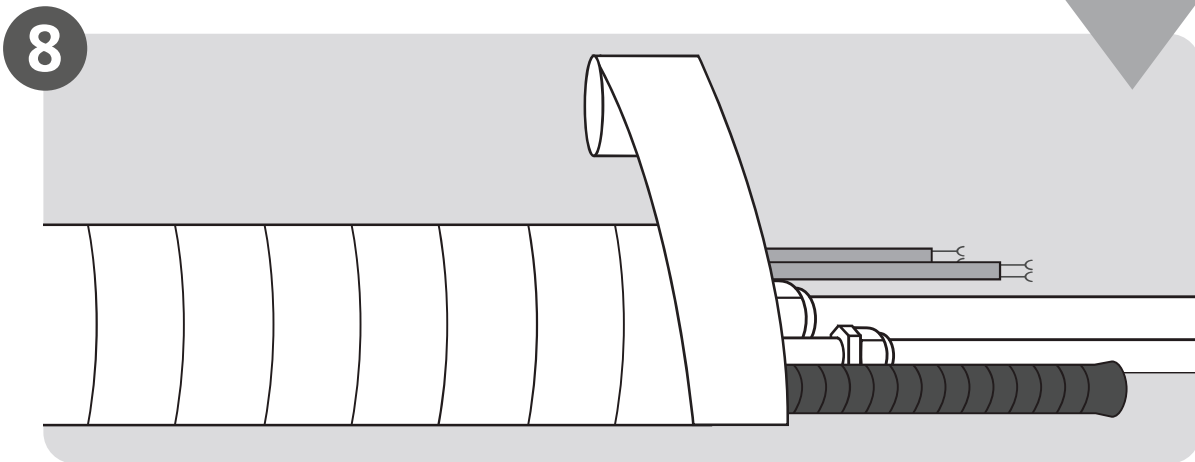
**5**  
Raccordement de la tuyauterie  
(Page 23)



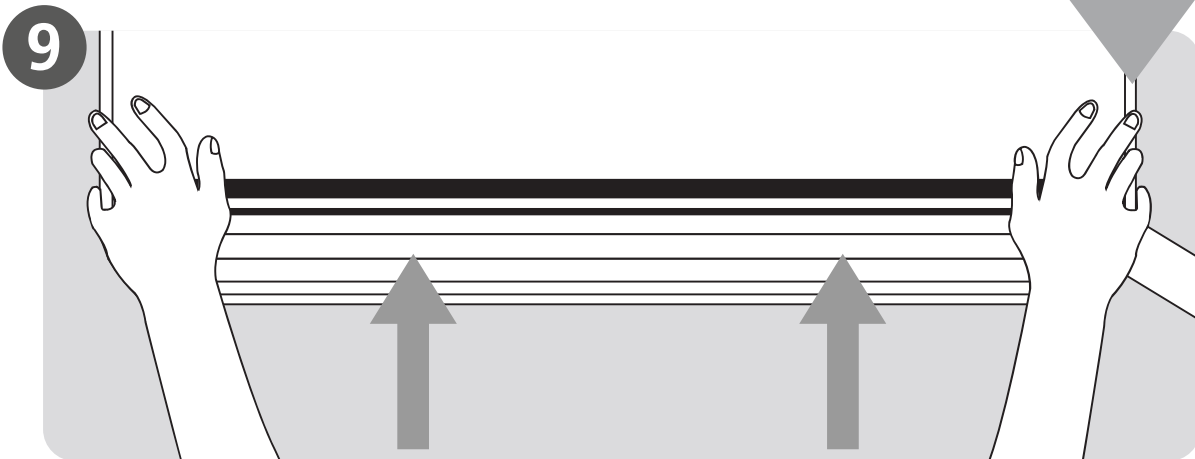
**6**  
Raccordement du câblage  
(Page 15)



**7**  
Préparation du tuyau  
d'évacuation  
(Page 12)



**8**  
Enveloppement de la  
tuyauterie et du câble  
(Page 16)



**9**  
Mise en place de l'unité intérieure  
(Page 16)

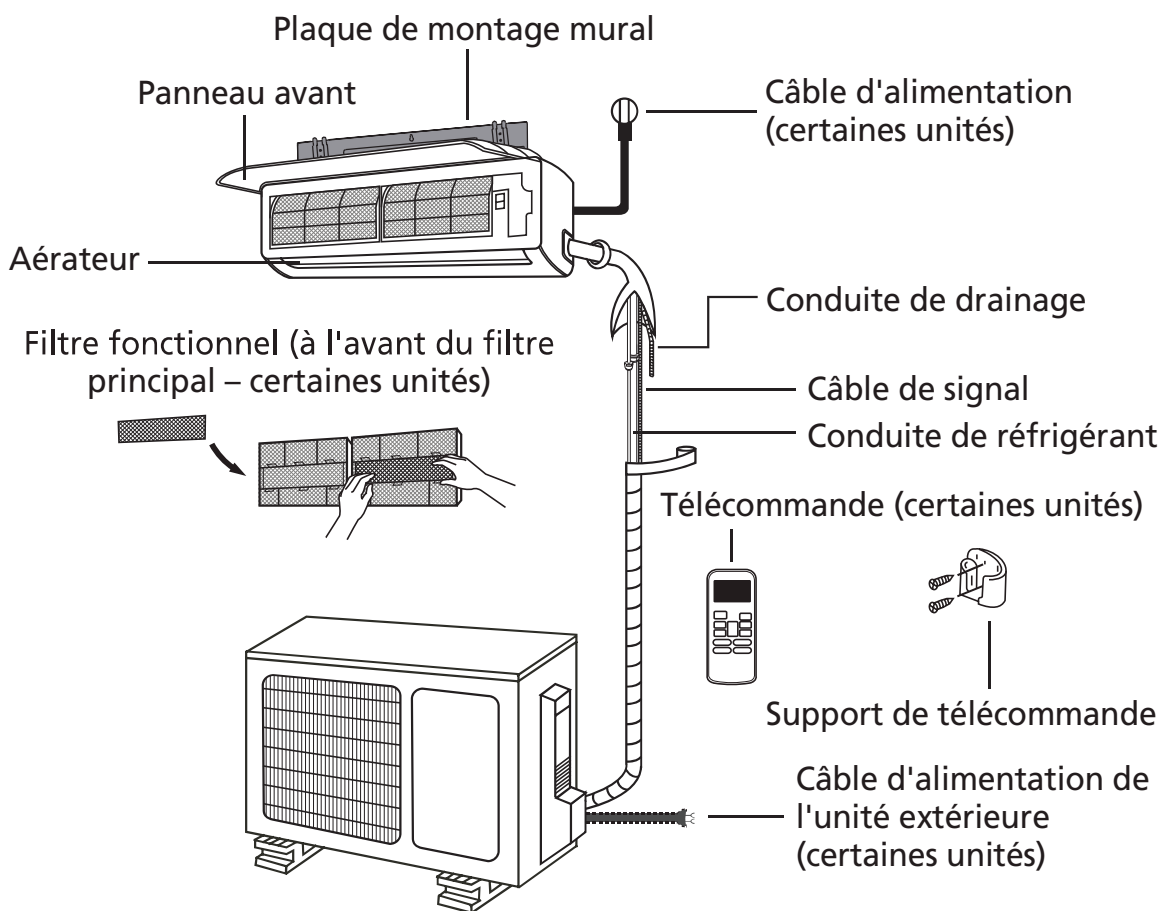


Fig. 2.1

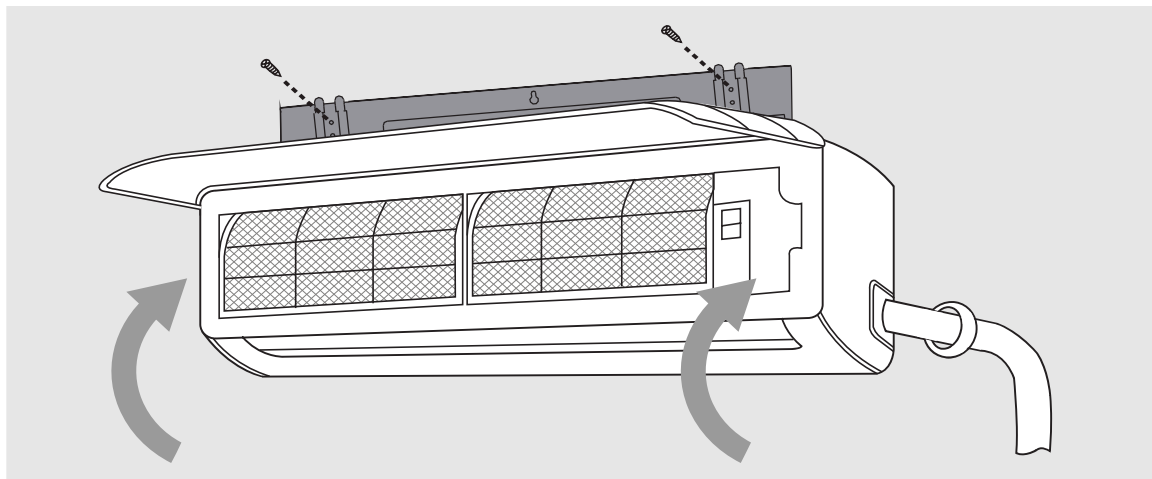
**REMARQUE CONCERNANT LES ILLUSTRATIONS**

Les illustrations de ce manuel ne sont fournies qu'à des fins explicatives. Il est possible que la forme de votre unité intérieure soit légèrement différente. La véritable forme de l'unité doit prévaloir.

# Installation de l'unité intérieure

# 4

Installation  
de l'unité  
intérieure



## Instructions d'installation – Unité intérieure

### AVANT L'INSTALLATION

Avant d'installer l'unité intérieure, reportez-vous à l'étiquette figurant sur la boîte du produit pour vous assurer que le numéro de modèle de l'unité intérieure correspond à celui de l'unité extérieure.

### Étape 1 : choix du lieu d'installation

Avant d'installer l'unité intérieure, vous devez choisir un lieu approprié. Voici les normes qui vous aideront à choisir le lieu approprié à l'unité.

#### Les lieux d'installation appropriés respectent les normes suivantes :

- ☑ bonne circulation d'air ;
- ☑ évacuation pratique ;
- ☑ le bruit de l'unité ne dérangera pas d'autres personnes ;
- ☑ stable et solide : l'emplacement d'installation ne vibrera pas ;
- ☑ solidité suffisante pour supporter le poids de l'unité ;
- ☑ au moins à un mètre de tous les autres appareils électriques (p. ex. des téléviseurs, postes de radio, ordinateurs, etc.).

### N'installez PAS l'unité dans les lieux suivants :

- ⊘ à proximité d'une source de chaleur, de vapeur ou de gaz combustible ;
- ⊘ à proximité d'éléments inflammables, par exemple, des rideaux ou du linge ;
- ⊘ à proximité d'un obstacle susceptible de bloquer la circulation d'air ;
- ⊘ à proximité d'une porte d'entrée ;
- ⊘ dans un lieu directement exposé à la lumière du soleil.

### REMARQUE CONCERNANT LES TROUS DANS LE MUR :

Si la tuyauterie de réfrigérant n'est pas fixe : lorsque vous choisissez le lieu d'installation, veillez à ce qu'il y ait suffisamment d'espace pour percer le trou dans le mur (voir l'étape **Perçage d'un trou dans le mur pour la tuyauterie de raccordement**) et y faire passer le câble de signal et la tuyauterie de raccordement reliant l'unité intérieure et l'unité extérieure. L'ensemble de la tuyauterie se place par défaut à droite de l'unité intérieure (lorsque vous faites face à l'unité). La tuyauterie peut cependant également être placée à gauche de l'unité.

Reportez-vous au schéma suivant pour vous assurer que la distance séparant l'unité des murs et du plafond est appropriée :

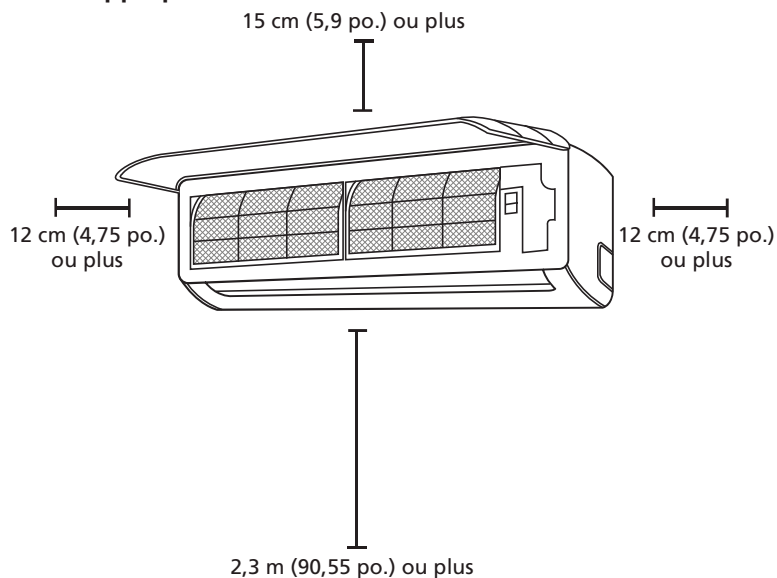


Fig. 3.1

## Étape 2 : installation de la plaque de fixation sur le mur

La plaque de fixation est la pièce sur laquelle vous installerez l'unité intérieure.

1. Retirez la vis fixant la plaque de fixation à l'arrière de l'unité.
2. Placez la plaque de fixation contre le mur, à un endroit respectant les normes de l'étape **Choix du lieu d'installation**. (Voir **Dimensions de la plaque de fixation** pour obtenir des informations détaillées sur les dimensions de la plaque de fixation.)
3. Percez des trous pour les vis de fixation à des endroits qui :
  - comportent des éléments de charpente capables de supporter le poids de l'unité ;
  - correspondent aux trous de vis de la plaque de fixation.
4. Vissez la plaque de fixation au mur avec les vis fournies.
5. Assurez-vous que la plaque de fixation est bien à plat contre le mur.

## REMARQUE CONCERNANT LES MURS EN BÉTON OU EN BRIQUES :

si le mur est en brique, en béton ou autre matériau similaire, percez des trous de 5 mm de diamètre (0,2 pouce) dans le mur et insérez-y les douilles d'ancrage fournies. Fixez ensuite la plaque au mur en serrant les vis directement sur les douilles.

## Étape 3 : perçage d'un trou dans le mur pour la tuyauterie de raccordement

Vous devez percer un trou dans le mur pour la tuyauterie de réfrigérant, la conduite d'évacuation, et le câble de signal qui raccorderont l'unité intérieure et l'unité extérieure.

1. Déterminez l'emplacement du trou dans le mur en fonction de l'emplacement de la plaque de fixation. Reportez-vous à la section **Dimensions de la plaque de fixation** de la page suivante qui vous aidera à déterminer l'emplacement optimal. Le trou du mur devrait être à au moins 65 cm (25,5 pouces) de la paroi de l'unité, et à un angle légèrement plus descendant pour faciliter l'évacuation.
2. À l'aide d'un foret aléueur de 65 mm (2,5 pouces), percez un trou dans le mur. Assurez-vous de percer le trou en respectant un angle légèrement descendant, de manière à ce que l'extrémité extérieure du tuyau se

situé plus bas d'environ 5 à 7 mm (0,2 à 0,275 pouce) que l'extrémité intérieure. Cela garantira une bonne évacuation de l'eau. (Voir **Fig. 3.2**).

- Placez le manchon de protection dans le trou. Ce dernier protège les bords du trou et contribuera à l'étanchéité une fois que vous aurez terminé le processus d'installation.

## ! MISE EN GARDE

Pendant le perçage du trou dans le mur, veillez à éviter les fils, la plomberie et tout autre élément sensible.

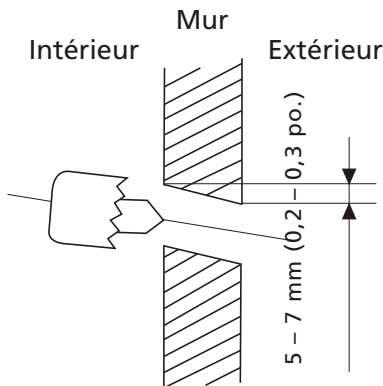


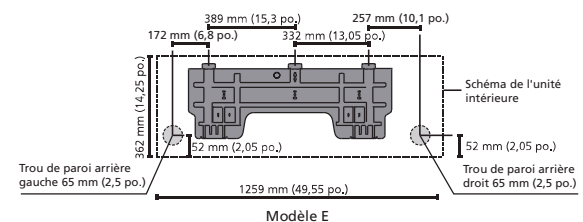
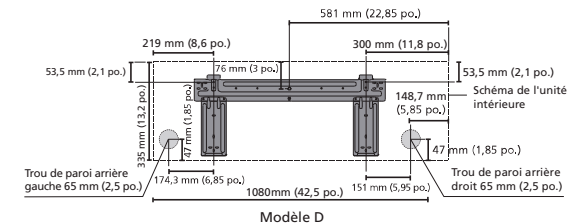
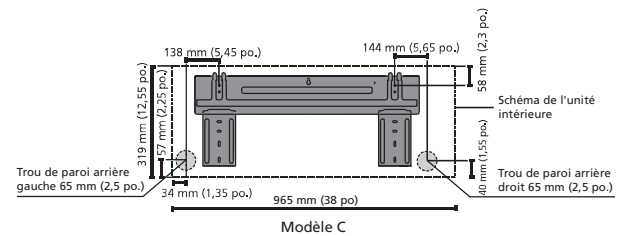
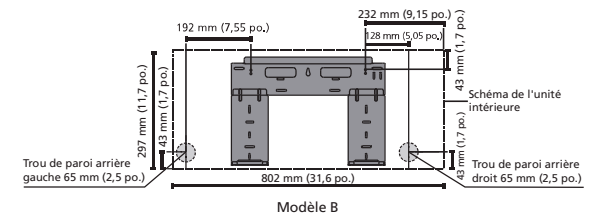
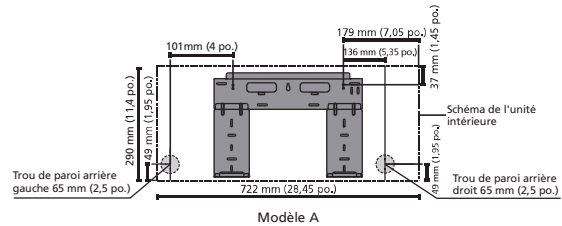
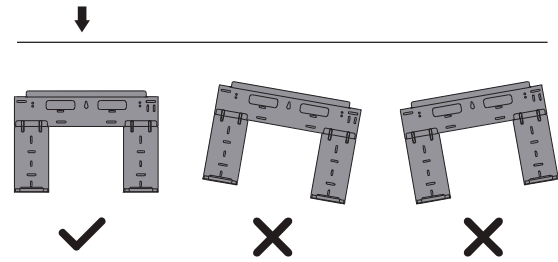
Fig. 3.2

## DIMENSIONS DE LA PLAQUE DE FIXATION

Différentes plaques de fixation correspondent aux différents modèles. Pour vous assurer que vous disposez de suffisamment d'espace pour installer l'unité intérieure, les schémas de droite vous montrent les différents types de plaques de fixation ainsi que leurs dimensions :

- Largeur de plaque de fixation
- Hauteur de plaque de fixation
- Largeur de l'unité intérieure par rapport à la plaque
- Hauteur de l'unité intérieure par rapport à la plaque
- Emplacement recommandé pour le trou dans le mur (que ce soit du côté gauche ou droit de la plaque de fixation)
- Distances relatives entre les trous de vis

## Orientation correcte de la plaque de montage



## Étape 4 : préparation de la tuyauterie de réfrigérant

La tuyauterie se situe dans une gaine isolante fixée à l'arrière de l'unité. Vous devez préparer la tuyauterie avant de la faire passer par le trou du mur. Reportez-vous à la section **Raccordement de la tuyauterie de réfrigérant** de ce manuel pour obtenir des instructions détaillées sur les exigences d'évasement de conduite et de couple de serrage pour l'évasement, sur la technique à employer, etc.

1. En vous basant sur la position du trou du mur par rapport à la plaque de fixation, choisissez le côté par lequel la tuyauterie sortira de l'unité.
2. Si le trou du mur se trouve derrière l'unité, laissez le panneau amovible en place. Si le trou se trouve au niveau de l'un des côtés de l'unité intérieure, retirez le panneau amovible de plastique de ce côté de l'unité. (Voir **Fig. 3.3**). De cette manière, une fente par laquelle votre tuyauterie pourra sortir de l'unité apparaîtra. Utilisez une pince à bec effilé si le panneau de plastique est trop difficile à retirer à la main.

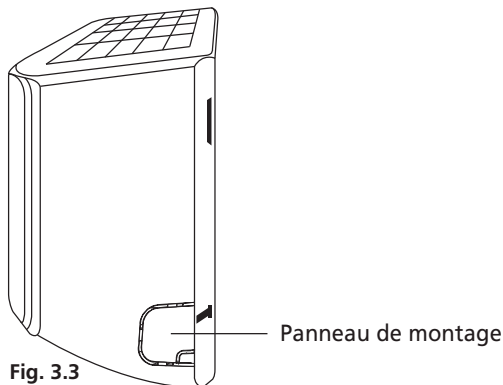


Fig. 3.3

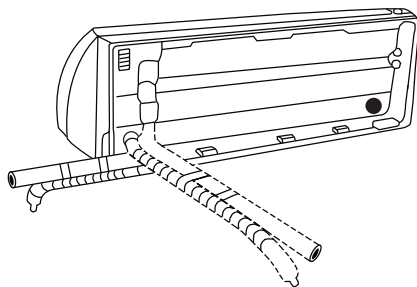


Fig. 3.4

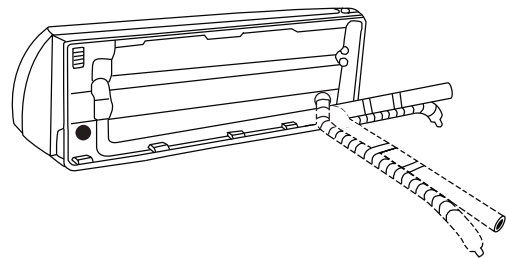
3. Utilisez des ciseaux pour découper la longueur de gaine isolante pour faire apparaître environ 15 cm (6 pouces) de tuyauterie de réfrigérant. Cette opération a deux objectifs :
  - faciliter le processus de **raccordement de la tuyauterie de réfrigérant** ;
  - Faciliter les vérifications à la recherche de fuite de gaz et vous permettre de rechercher les bosses.
4. Si une tuyauterie de raccordement est actuellement déjà intégrée au mur, passez directement à l'étape **Raccordement du tuyau d'évacuation**. S'il n'y a pas encore de tuyauterie intégrée au mur, raccordez la tuyauterie de réfrigérant de l'unité intérieure à la tuyauterie de raccordement qui reliera l'unité intérieure à l'unité extérieure. Reportez-vous à la section **Raccordement de la tuyauterie de réfrigérant** de ce manuel pour obtenir des instructions détaillées.
5. En vous basant sur la position du trou du mur par rapport à la plaque de fixation, déterminez l'angle nécessaire à votre tuyauterie.
6. Emparez-vous de la tuyauterie de réfrigérant par la base du coude.
7. Coudez la tuyauterie vers le trou en appliquant lentement une pression régulière. **Ne bossez pas et n'endommagez pas** la tuyauterie au cours de ce processus.

### REMARQUE CONCERNANT L'ANGLE DE LA TUYAUTERIE

La tuyauterie de réfrigérant peut sortir de l'unité intérieure sous quatre angles différents :

- partie gauche ;
- arrière gauche ;
- partie droite ;
- arrière droite.

Reportez-vous à la **Fig. 3.4** pour obtenir des détails.



### ! MISE EN GARDE

Soyez extrêmement prudent : ne bossez pas et n'endommagez pas la conduite en la couvant vers l'extérieur de l'unité. Toutes les bosses de la conduite affecteront le fonctionnement de l'unité.

## Étape 5 : raccordement du tuyau d'évacuation

Par défaut, le tuyau d'évacuation se raccorde au côté gauche de l'unité (lorsque vous faites faces à l'arrière de l'unité). Il peut cependant être raccordé au côté droit.

1. Pour garantir une bonne évacuation, raccordez le tuyau d'évacuation au côté par lequel votre conduite de réfrigérant sort de l'unité.
2. Fixez le raccord de tuyau d'évacuation (acheté séparément) à l'extrémité du tuyau d'évacuation.
3. Enroulez fermement un ruban de téflon autour du point de raccordement pour garantir une bonne étanchéité et empêcher les fuites.
4. Pour ce qui est de la portion de tuyau d'évacuation qui restera à l'intérieur du bâtiment, enveloppez-la d'une pousse isolante pour conduites afin d'empêcher la condensation.
5. Retirez le filtre à air et versez une petite quantité d'eau dans l'entonnoir d'évacuation pour vous assurer que l'eau s'écoule régulièrement hors de l'unité.

### REMARQUE CONCERNANT LE TUYAU D'ÉVACUATION

Assurez-vous d'agencer le tuyau d'évacuation comme illustré sur la **Fig. 3.5**.

- ⊘ **N'entortillez PAS** le tuyau d'évacuation.
- ⊘ **NE créez PAS** de piège à eau.
- ⊘ **NE placez PAS** l'extrémité du tuyau d'évacuation dans de l'eau ou dans un récipient qui recueillerait l'eau.

### REBOUCHAGE DU TROU D'ÉVACUATION INUTILISÉ

Pour éviter les fuites indésirables, vous devez reboucher le trou d'évacuation inutilisé avec le bouchon de caoutchouc fourni.

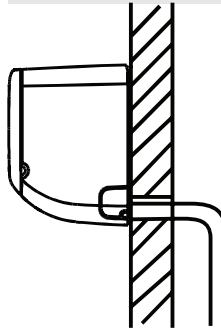
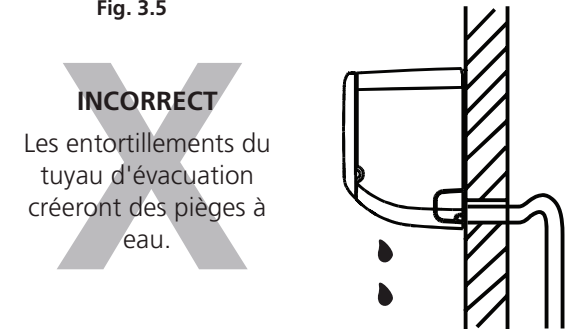


Fig. 3.5

#### CORRECT

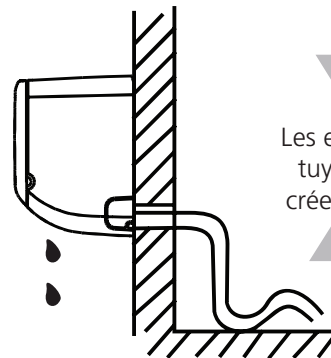
Assurez-vous que le tuyau d'évacuation ne présente aucune bosse ou aucun entortillement pour garantir une bonne évacuation.



#### INCORRECT

Les entortillements du tuyau d'évacuation créeront des pièges à eau.

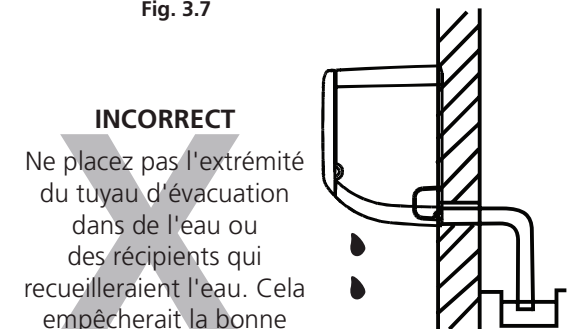
Fig. 3.6



#### INCORRECT

Les entortillements du tuyau d'évacuation créeront des pièges à eau.

Fig. 3.7



#### INCORRECT

Ne placez pas l'extrémité du tuyau d'évacuation dans de l'eau ou des récipients qui recueilleraient l'eau. Cela empêcherait la bonne évacuation.

Fig. 3.8



## LISEZ CES RÉGLEMENTATIONS AVANT D'EFFECTUER TOUT TRAVAIL ÉLECTRIQUE

1. Tout le câblage doit être conforme aux codes électriques locaux et nationaux ; il doit en outre être installé par un électricien habilité.
2. Tous les raccordements électriques doivent être effectués conformément au Schéma de raccordement électrique figurant sur les panneaux de l'unité intérieure et de l'unité extérieure.
3. Si vous rencontrez un grave problème de sécurité avec l'alimentation, arrêtez immédiatement de travailler. Expliquez votre raisonnement au client, et refusez d'installer l'unité tant que le problème de sécurité n'est pas correctement résolu.
4. La tension d'alimentation devrait représenter 90 à 100 % de la tension nominale. Une alimentation insuffisante peut entraîner des dysfonctionnements, des décharges électriques ou un incendie.
5. Si vous raccordez l'alimentation à un câblage fixe, installez une protection contre les surtensions et un interrupteur d'alimentation principal d'une capacité 1,5 fois supérieure à l'intensité maximale de l'unité.
6. Si vous raccordez l'alimentation à un câblage fixe, un interrupteur ou un disjoncteur déconnectant tous les pôles doit être intégré au câblage fixe. Ce dispositif doit être séparé des contacts d'au moins 3 mm (1/8 pouce). Le technicien qualifié doit utiliser un interrupteur ou disjoncteur approuvé.
7. Ne raccordez l'unité qu'à une prise du circuit de dérivation individuel. Ne branchez pas d'autres appareils sur cette prise.
8. Assurez-vous d'avoir correctement relié le climatiseur à la terre.
9. Tous les câbles doivent être fermement raccordés. Les câbles lâches peuvent entraîner une surchauffe de la borne, ce qui peut à son tour entraîner dysfonctionnement du produit et un éventuel incendie.
10. Ne laissez pas les câbles toucher ou reposer sur la tubulure de réfrigérant, le compresseur ou toute autre pièce mobile de l'unité.
11. Si l'unité est équipée d'un chauffage électrique auxiliaire, elle doit être installée à au moins 1 mètre (40 pouces) de tout matériau combustible.



### AVERTISSEMENT

**AVANT D'EFFECTUER TOUTE INTERVENTION ÉLECTRIQUE OU DE CÂBLAGE, COUPEZ L'ALIMENTATION PRINCIPALE DU SYSTÈME.**



## Étape 6 : connexion du câble de signal

Le câble de signal permet la communication entre l'unité intérieure et l'unité extérieure. Vous devez d'abord choisir la taille de câble appropriée avant de le préparer pour le raccordement.

### Types de câble

- **Câble d'alimentation intérieur** (le cas échéant) : H05VV-F or H05V2V2-F
- **Câble d'alimentation extérieur** : H07RN-F
- **Câble de signal** : H07RN-F

### Superficie minimale de section entre le câble d'alimentation et le câble de signal

#### Amérique du Nord

Intensité nominale de l'appareil (A)	AWG
≤ 7	18
7 - 13	16
13 - 18	14
18 - 25	12
25 - 30	10

#### Autres régions

Intensité nominale de l'appareil (A)	Section nominale (mm <sup>2</sup> )
> 3 et ≤ 6	0,75
> 6 et ≤ 10	1
> 10 et ≤ 16	1,5
> 16 et ≤ 25	2,5
> 25 et ≤ 32	4
> 32 et ≤ 40	6

### CHOIX DE LA BONNE TAILLE DE CÂBLE

La taille nécessaire pour le câble d'alimentation, le câble de signal, le fusible et l'interrupteur se détermine en fonction de l'intensité maximale de l'unité. L'intensité maximale est indiquée sur la plaque d'identification située sur le panneau latéral de l'unité. Reportez-vous à cette plaque pour choisir le bon câble, le bon fusible ou le bon interrupteur.

### NOTER LES CARACTÉRISTIQUES DU FUSIBLE

Le circuit imprimé du climatiseur (PCB) est muni d'un fusible offrant une protection contre les surintensités. Les caractéristiques de ce fusible sont imprimées sur le circuit, par exemple : T3.15A/250VAC, T5A/250VAC, etc.

1. Préparation du câble pour le raccordement :
  - a. À l'aide d'un outil à dénuder, retirez la garniture de caoutchouc des deux extrémités du câble de signal pour faire apparaître environ 15 cm (6 pouces) des fils qu'elle renferme.
  - b. Dénudez l'isolation des extrémités des fils.
  - c. À l'aide d'une pince à sertir, sertissez des cosse en U aux extrémités des fils.

### ACCORDEZ UNE ATTENTION PARTICULIÈRE AU FIL SOUS TENSION

Lorsque vous sertissez les fils, assurez-vous de bien distinguer le fil sous tension (« L ») des autres fils.

2. Ouvrez le panneau avant de l'unité intérieure.
3. À l'aide d'un tournevis, ouvrez le couvercle du boîtier de câblage situé du côté droit de l'unité. Vous ferez ainsi apparaître le bornier.

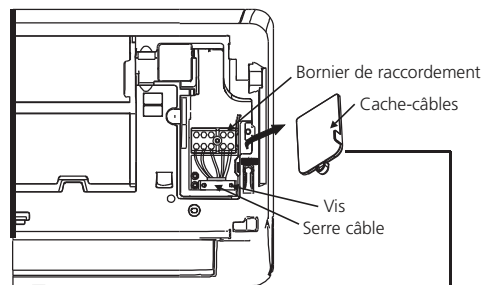


Fig. 3.9

Schéma de câblage qui se trouve dans le boîtier de câblage de l'unité intérieure.

### ⚠ AVERTISSEMENT

**TOUT LE CÂBLAGE DOIT ÊTRE EFFECTUÉ DANS LE STRICT RESPECT DU SCHÉMA DE CÂBLAGE QUI SE TROUVE DANS LE CACHE-FILS DE L'UNITÉ INTÉRIEURE.**

4. Dévissez le serre-câble qui se trouve sous le bornier et placez-le sur le côté.

5. En faisant face à l'arrière de l'unité, retirez le panneau de plastique qui se situe en bas à gauche.
6. Faites passer le câble de signal par cette fente, de l'arrière de l'unité jusqu'à l'avant.
7. En faisant face à l'avant de l'unité, associez les fils en vous fiant aux étiquettes du bornier, connectez la cosse en U, puis vissez chacun des fils sur la borne qui lui correspond.

### ! MISE EN GARDE

#### NE CONFONDEZ PAS LE FIL SOUS TENSION ET LE FIL NEUTRE

Cela serait dangereux et pourrait entraîner un dysfonctionnement de l'unité de climatisation.

8. Après avoir vérifié que tous les raccordements sont bien en place, utilisez le serre-câble pour fixer le câble de signal à l'unité. Vissez fermement le serre-câble.
9. Remettez le cache-fils en place à l'avant de l'unité et le panneau de plastique à l'arrière.

### ! REMARQUE CONCERNANT LE CÂBLAGE

#### LE PROCESSUS DE RACCORDEMENT DU CÂBLAGE PEUT ÊTRE LÉGÈREMENT DIFFÉRENT SELON LES UNITÉS.

#### Étape 7 : enveloppement de la tuyauterie et du câble

Avant de faire passer la tuyauterie de réfrigérant, le tuyau d'évacuation et le câble de signal par le trou du mur, vous devez les réunir pour gagner de la place, les protéger et les isoler.

1. Réunissez le tuyau d'évacuation, les conduites de réfrigérant et le câble de signal comme illustré sur la **Fig. 3.12**.

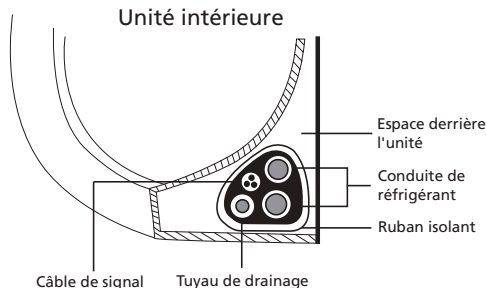


Fig. 3.12

### LE TUYAU D'ÉVACUATION DOIT SE TROUVER EN DESSOUS

Assurez-vous que le tuyau d'évacuation se trouve tout en dessous du lot constitué. Placer le tuyau d'évacuation sur le dessus de ce lot pourrait entraîner un débordement de l'entonnoir d'évacuation, qui à son tour entraînerait un incendie ou des dégâts des eaux.

### N'ENTRECROISEZ PAS LE CÂBLE DE SIGNAL ET D'AUTRES CÂBLES

Lorsque vous réunissez ces éléments ensemble, ne les entremêlez pas et n'entrecroisez pas le câble de signal avec d'autres câbles.

2. À l'aide d'un ruban de vinyle adhésif, fixez le tuyau au dessous des conduites de réfrigérant.
3. À l'aide d'un ruban isolant, enveloppez fermement ensemble le câble de signal, les conduites de réfrigérant et le tuyau d'évacuation. Revérifiez que tous les éléments sont bien réunis conformément à la **Fig. 3.12**.

### N'ENVELOPPEZ PAS LES EXTRÉMITÉS DE LA TUYAUTERIE

Lorsque vous enveloppez le lot constitué, n'enveloppez pas les extrémités de la tuyauterie. Vous devez pouvoir y accéder pour vérifier qu'il n'y a pas de fuites à la fin du processus d'installation (reportez-vous à la section **Vérifications électriques et recherches de fuites** de ce manuel).

#### Étape 8 : mise en place de l'unité intérieure

**Si vous avez installé une nouvelle tuyauterie de raccordement à l'unité extérieure,** procédez comme suit :

1. Si vous aviez déjà fait passer une conduite de réfrigérant par le trou du mur, passez à l'étape 4.
2. Sinon, vérifiez que les extrémités des conduites de réfrigérant sont scellées pour éviter que de la saleté ou des matériaux étrangers ne pénétrent les conduites.
3. Faites doucement passer le lot enveloppé constitué des conduites de réfrigérant, du tuyau d'évacuation et du câble de signal par le trou du mur.

4. Accrochez le haut de l'unité intérieure au crochet supérieur de la plaque de fixation.
5. Vérifiez que l'unité est fermement accrochée à la plaque de fixation en appliquant une légère pression sur les côtés gauche et droit de l'unité. L'unité ne devrait pas remuer ou se déplacer.
6. En appliquant une pression régulière vers le bas, appuyez sur la moitié inférieure de l'unité. Continuez à appuyer jusqu'à ce que l'unité s'insère sur les crochets qui se situent le long du bas de la plaque de fixation.
7. Vérifiez à nouveau que l'unité est fermement fixée en appliquant une légère pression sur les côtés gauche et droit de l'unité.

**Si la tuyauterie de réfrigérant est déjà intégrée au mur, procédez comme suit :**

1. Accrochez le haut de l'unité intérieure au crochet supérieur de la plaque de fixation.

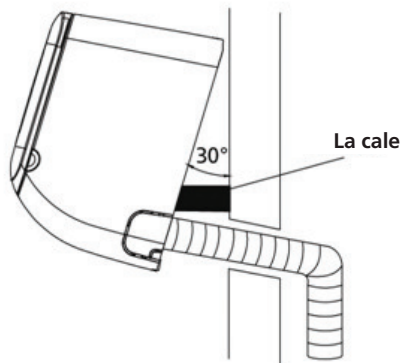
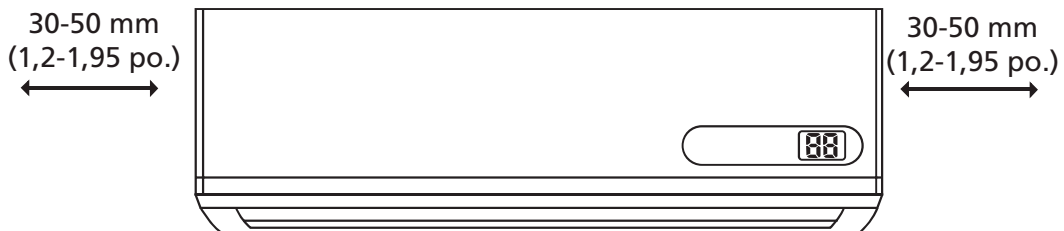


Fig. 3.13

2. Utilisez un support ou une cale pour caler l'unité, en vous conservant suffisamment d'espace pour raccorder la tuyauterie de réfrigérant, le câble de signal et le tuyau d'évacuation. Reportez-vous à la **Fig. 3.13** en guise d'exemple.
3. Raccordez le tuyau d'évacuation et la tuyauterie de réfrigérant (reportez-vous à la section **Raccordement de la tuyauterie de réfrigérant** de ce manuel pour obtenir des instructions).
4. Laissez le point de raccordement de la tuyauterie exposer pour pouvoir procéder au test anti-fuites (reportez-vous à la section **Vérifications électriques et recherches de fuites** de ce manuel).
5. Une fois le test anti-fuites effectué, enveloppez le point de raccordement d'un ruban isolant.
6. Retirez le support ou la cale qui calait l'unité.
7. En appliquant une pression régulière vers le bas, appuyez sur la moitié inférieure de l'unité. Continuez à appuyer jusqu'à ce que l'unité s'insère sur les crochets qui se situent le long du bas de la plaque de fixation.

**L'EMPLACEMENT DE L'UNITÉ EST AJUSTABLE**

Gardez à l'esprit que les crochets de la plaque de fixation sont plus petits que les trous de l'arrière de l'unité. Si vous estimez que vous ne disposez pas de suffisamment d'espace pour raccorder les conduites intégrées à l'unité intérieure, vous pouvez ajuster l'emplacement de l'unité vers la gauche ou vers la droite d'environ 30 à 50 mm (1,25 à 1,95 pouces) selon le modèle. (Voir **Fig. 3.14**.)



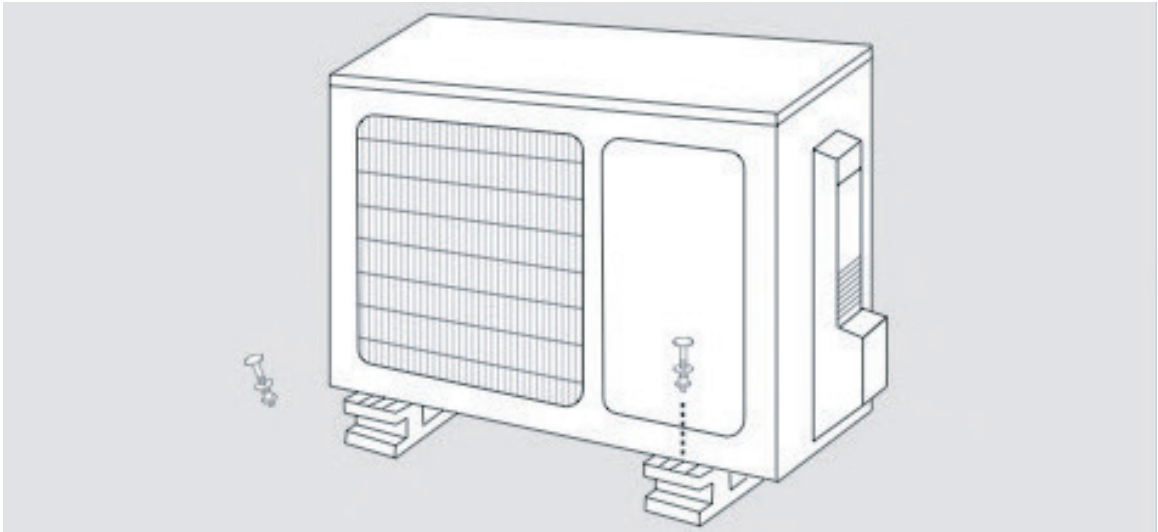
**Déplacer vers la gauche ou la droite**

Fig. 3.14

# Installation de l'unité extérieure

# 5

Installation  
de l'unité  
extérieure



## Instructions d'installation – Unité extérieure

### Étape 1 : choix du lieu d'installation

Avant d'installer l'unité extérieure, vous devez choisir un lieu approprié. Voici les normes qui vous aideront à choisir le lieu approprié à l'unité.

#### Les lieux d'installation appropriés respectent les normes suivantes :

- ☑ ils respectent toutes les exigences d'espace illustrées dans Exigences pour l'espace d'installation (**Fig. 4.1**) ;
- ☑ ils offrent une circulation d'air adéquate et une bonne ventilation ;
- ☑ ils sont stables et solides : le lieu d'installation peut supporter le poids de l'unité et ne vibrera pas ;
- ☑ le bruit de l'unité ne dérangera pas d'autres personnes ;
- ☑ ces lieux sont protégés contre les longues périodes d'exposition directe au soleil ou aux précipitations.

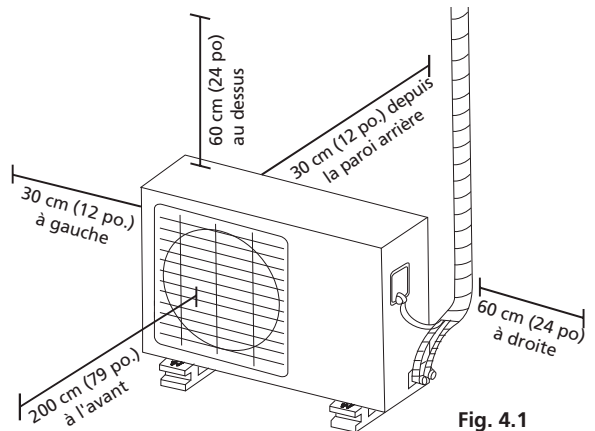


Fig. 4.1

#### **N'installez PAS l'unité aux endroits suivants :**

- ⊘ à proximité d'un obstacle qui obstruera les entrées et sorties d'air ;
- ⊘ à proximité d'une rue publique, de zones bondées ou de zones où le bruit de l'unité dérangera d'autres personnes ;
- ⊘ à proximité d'animaux ou de végétaux pour lesquels l'évacuation d'air chaud serait néfaste ;
- ⊘ à proximité d'une source de gaz combustible ;
- ⊘ dans un lieu exposé à une grande quantité de poussière ;
- ⊘ dans un lieu exposé à une quantité excessive d'air salin.

## CONSIDÉRATIONS PARTICULIÈRES CONCERNANT LES CONDITIONS CLIMATIQUES EXTRÊMES

### Si l'unité est exposée à un vent fort :

Installez l'unité de manière à ce que le ventilateur de sortie d'air soit à 90° par rapport à la direction du vent. Si nécessaire, érigez un paravent devant l'unité pour la protéger contre les vents extrêmement forts.

Voir **Fig. 4.2** et **Fig. 4.3** ci-dessous.

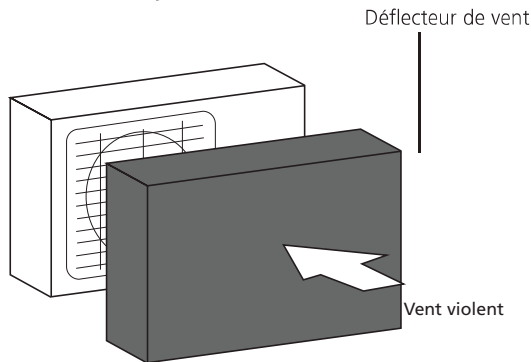
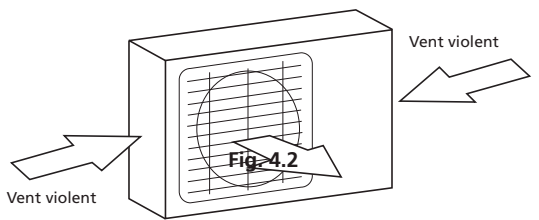


Fig. 4.3

### Si l'unité est fréquemment exposée à de fortes pluies ou neiges :

Construisez un abri au-dessus de l'unité pour la protéger contre la pluie ou la neige. Veillez à ne pas obstruer le flux d'air circulant autour de l'unité.

### Si l'unité est fréquemment exposée à de l'air salin (en bord de mer) :

Utilisez une unité extérieure spécialement conçue pour résister à la corrosion.

## Étape 2 : installation du raccord d'évacuation

Les unités à pompe à chaleur requièrent un raccord d'évacuation. Avant de boulonner l'unité extérieure en place, vous devez installer le raccord d'évacuation en dessous de l'unité. Notez que différents types de raccord d'évacuation existent selon le type d'unité extérieure.

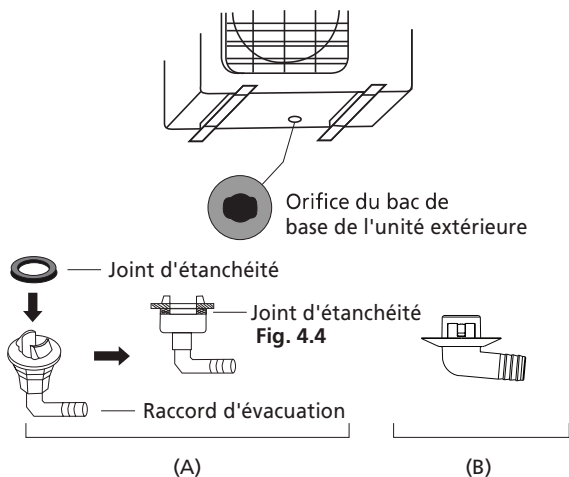
Si le raccord d'évacuation est fourni avec un joint d'étanchéité en caoutchouc (voir **Fig. 4.4 - A**), procédez comme suit :

1. Installez le joint d'étanchéité en caoutchouc sur l'extrémité de raccord d'évacuation qui sera reliée à l'unité extérieure.
2. Insérez le raccord d'évacuation dans le trou de l'entonnoir de la base de l'unité.
3. Faites pivoter le raccord d'évacuation à 90° jusqu'à ce qu'il s'encliquette en place, face à l'avant de l'unité.
4. Installez un raccord de tuyau d'évacuation (non fourni) sur le raccord d'évacuation que vous venez d'encliqueter sur l'unité pour rediriger l'eau provenant de l'unité en mode chauffage.

Si le raccord d'évacuation n'est pas fourni avec un joint d'étanchéité en caoutchouc (voir **Fig. 4.4 - B**), procédez comme suit :

1. Insérez le raccord d'évacuation dans le trou de l'entonnoir de la base de l'unité. Le raccord d'évacuation s'encliquettera en place.
2. Installez un raccord de tuyau d'évacuation (non fourni) sur le raccord d'évacuation que vous venez d'encliqueter sur l'unité pour rediriger l'eau provenant de l'unité en mode chauffage.

Installation de l'unité extérieure



## ! EN CAS DE CLIMATS FROIDS

En cas de climats froids, assurez-vous que le raccord d'évacuation est aussi vertical que possible, ce qui garantira la rapidité d'évacuation de l'eau. Si l'eau est évacuée trop lentement, elle peut geler dans le tuyau et submerger l'unité.

### Étape 3 : ancrage de l'unité extérieure

L'unité extérieure peut être ancrée au sol ou installée sur un support fixé au mur.

#### DIMENSIONS POUR L'INSTALLATION DE L'UNITÉ

Voici une liste des différentes tailles d'unité extérieure et des distances devant séparer les pieds de fixation de ces unités. Préparez la base d'installation de l'unité en vous basant sur les dimensions ci-dessous.

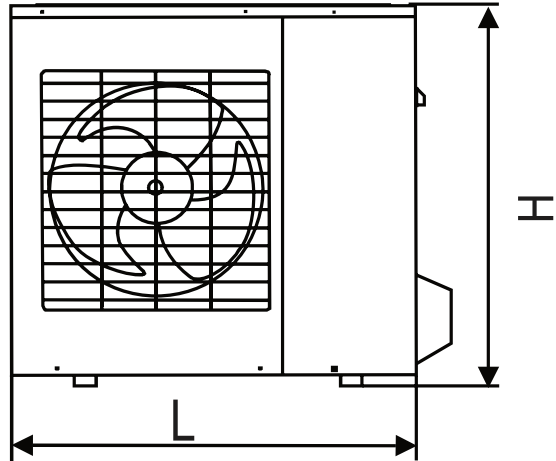
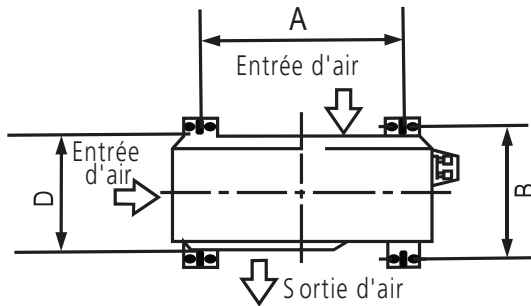


Fig. 4.5

Installation  
de l'unité  
extérieure

Dimensions d'unité extérieure (mm) L x H x P	Dimensions de l'installation	
	Distance A (mm)	Distance B (mm)
685x430x260 (27"x17"x10,25")	460 (18,10")	276 (10,85")
700x540x240 (27,5"x21,25"x9,45")	458 (18")	250 (9,85")
780x540x250 (30,7"x21,25"x9,85")	549 (21,6")	276 (10,85")
760x590x285 (29,9"x23,2"x11,2")	530 (20,85")	290 (11,4")
845x700x320 (33,25"x27,5"x12,6")	560 (22")	335 (13,2")
810x558x310 (31,9"x22"x12,2")	549 (21,6")	325 (12,8")
900x860x315 (35,4"x33,85"x12,4")	590 (23,2")	333 (13,1")
945x810x395 (37,2"x31,9"x15,55")	640 (25,2")	405 (15,95")

**Si vous prévoyez d'installer l'unité au sol ou sur une plateforme d'installation en béton,** procédez comme suit :

1. Marquez les positions des quatre boulons expandeurs selon les dimensions du tableau Dimensions d'installation d'unité.
2. Prépercez des trous pour les boulons expandeurs.
3. Éliminez la poussière de béton des trous.
4. Placez un écrou à l'extrémité de chaque boulon expandeur.
5. Martelez les boulons expandeurs sur les trous préperçés.
6. Retirez les écrous des boulons expandeurs, puis placez l'unité extérieure sur les boulons.
7. Placez une rondelle sur chaque boulon expandeur, puis remettez les écrous en place.
8. À l'aide d'une clé, serrez chaque écrou jusqu'à ce qu'il le soit suffisamment.

#### ⚠ AVERTISSEMENT

**NOUS VOUS RECOMMANDONS DE PORTER EN PERMANENCE UNE PROTECTION POUR VOS YEUX LORSQUE VOUS PERCEZ DU BÉTON.**

Si vous prévoyez d'installer l'unité sur un support fixé au mur, procédez comme suit :

### ! MISE EN GARDE

Avant de fixer une unité au mur, assurez-vous que le mur est en briques solides, en béton ou dans un autre matériau de résistance similaire.

**Le mur doit être capable de supporter au moins quatre fois le poids de l'unité.**

1. Marquez les positions des trous du support en vous basant sur les dimensions du tableau Dimensions d'installation d'unité.
2. Prépercez des trous pour les boulons expanseurs.
3. Éliminez la poussière et les débris des trous.
4. Placez une rondelle et un écrou à l'extrémité de chaque boulon expanseur.
5. Faites passer les boulons expanseurs par les trous des supports de fixation, mettez les supports de fixation en place puis martelez les boulons expanseurs sur le mur.
6. Vérifiez que les supports de fixation sont à niveau.
7. Soulevez délicatement l'unité et placez ses pieds de fixation sur les supports.
8. Boulonnez fermement l'unité sur les supports.

### POUR RÉDUIRE LES VIBRATIONS D'UNE UNITÉ FIXÉE AU MUR

Si vous y êtes autorisé, vous pouvez installer des joints de caoutchouc avec l'unité pour réduire son bruit et ses vibrations.

### Étape 4 : Connexion du câble de signal et du câble d'alimentation

Le bornier de l'unité extérieure est protégé par un cache-fils électriques, qui se trouve sur le côté de l'unité. Un schéma de câblage complet est imprimé à l'intérieur du cache-fils.

### LISEZ CES RÉGLEMENTATIONS AVANT D'EFFECTUER TOUT TRAVAIL ÉLECTRIQUE

1. Tout le câblage doit être conforme aux codes électriques locaux et nationaux ; il doit en outre être installé par un électricien habilité.
2. Tous les raccordements électriques doivent être effectués conformément au Schéma de raccordement électrique figurant sur les panneaux latéraux de l'unité intérieure et de l'unité extérieure.
3. Si vous rencontrez un grave problème de sécurité avec l'alimentation, arrêtez immédiatement de travailler. Expliquez votre raisonnement au client, et refusez d'installer l'unité tant que le problème de sécurité n'est pas correctement résolu.
4. La tension d'alimentation devrait représenter 90 à 100 % de la tension nominale. Une alimentation insuffisante peut entraîner des décharges électriques ou un incendie.
5. Si vous raccordez l'alimentation à un câblage fixe, installez une protection contre les surtensions et un interrupteur d'alimentation principal d'une capacité 1,5 fois supérieure à l'intensité maximale de l'unité.
6. Si vous raccordez l'alimentation à un câblage fixe, un interrupteur ou un disjoncteur déconnectant tous les pôles doit être intégré au câblage fixe. Ce dispositif doit être séparé des contacts d'au moins 3 mm (1/8 pouce). Le technicien qualifié doit utiliser un interrupteur ou disjoncteur approuvé.
7. Ne raccordez l'unité qu'à une prise du circuit de dérivation individuel. Ne branchez pas d'autres appareils sur cette prise.
8. Assurez-vous d'avoir correctement relié le climatiseur à la terre.
9. Tous les câbles doivent être fermement raccordés. Les câbles lâches peuvent entraîner une surchauffe de la borne, ce qui peut à son tour entraîner un dysfonctionnement du produit et un éventuel incendie.
10. **Ne laissez pas** les câbles toucher ou reposer sur la tubulure de réfrigérant, le compresseur ou toute autre pièce mobile de l'unité.
11. Si l'unité est équipée d'un chauffage électrique auxiliaire, elle doit être installée à au moins 1 mètre (40 pouces) de tout matériau combustible.





## AVERTISSEMENT

**AVANT D'EFFECTUER TOUTE INTERVENTION ÉLECTRIQUE OU DE CÂBLAGE, COUPEZ L'ALIMENTATION PRINCIPALE DU SYSTÈME.**

1. Préparez le câble pour le raccordement :

### UTILISEZ LE BON CÂBLE

- Câble d'alimentation intérieur (le cas échéant) : H05VV-F ou H05V2V2-F
- Câble d'alimentation extérieur : H07RN-F
- Câble de signal : H07RN-F

**Superficie minimale de section entre le câble d'alimentation et le câble de signal**

#### Amérique du Nord

Intensité nominale de l'appareil (A)	AWG
≤ 7	18
7 - 13	16
13 - 18	14
18 - 25	12
25 - 30	10

#### Autres régions

Intensité nominale de l'appareil (A)	Section nominale (mm <sup>2</sup> )
> 3 et ≤ 6	0,75
> 6 et ≤ 10	1
> 10 et ≤ 16	1,5
> 16 et ≤ 25	2,5
> 25 et ≤ 32	4
> 32 et ≤ 40	6

- À l'aide d'un outil à dénuder, retirez la garniture de caoutchouc des deux extrémités du câble de signal pour faire apparaître environ 15 cm (6 pouces) des fils qu'elle renferme.
- Dénudez l'isolation des extrémités des fils.
- À l'aide d'une pince à sertir, sertissez des cosse en U aux extrémités des fils.

## ACCORDEZ UNE ATTENTION PARTICULIÈRE AU FIL SOUS TENSION

Lorsque vous sertissez les fils, assurez-vous de bien distinguer le fil sous tension (« L ») des autres fils.



## AVERTISSEMENT

**TOUT LE CÂBLAGE DOIT ÊTRE EFFECTUÉ DANS LE STRICT RESPECT DU SCHÉMA DE CÂBLAGE QUI SE TROUVE DANS LE CACHE-FILS DE L'UNITÉ EXTÉRIEURE.**

- Dévissez le cache-fils électriques et retirez-le.
- Dévissez le serre-câble qui se trouve sous le bornier et placez-le sur le côté.
- Associez les couleurs/étiquettes des fils en vous basant sur les étiquettes du bornier, puis vissez fermement la cosse en U de chaque fil sur la borne qui lui correspond.
- Après avoir vérifié que tous les raccordements sont bien en place, formez une boucle avec les fils pour éviter que l'eau de pluie ne submerge les bornes.
- À l'aide du serre-câble, fixez le câble sur l'unité. Vissez fermement le serre-câble.
- Isolez les fils inutilisés avec du ruban électrique PVC. Organisez ces fils de manière à ce qu'ils ne touchent pas les pièces électriques ou métalliques.
- Remettez le cache-fils en place sur le côté de l'unité, puis vissez-le.

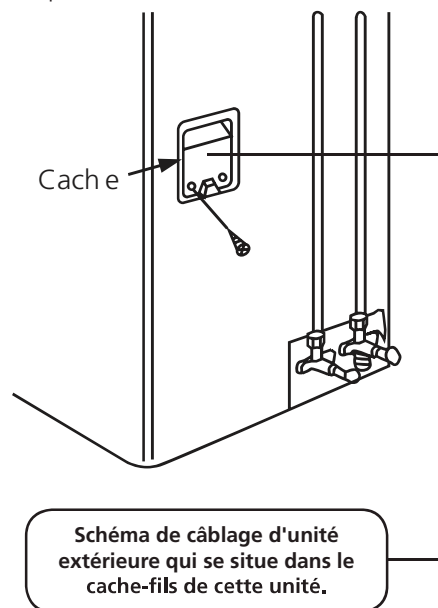
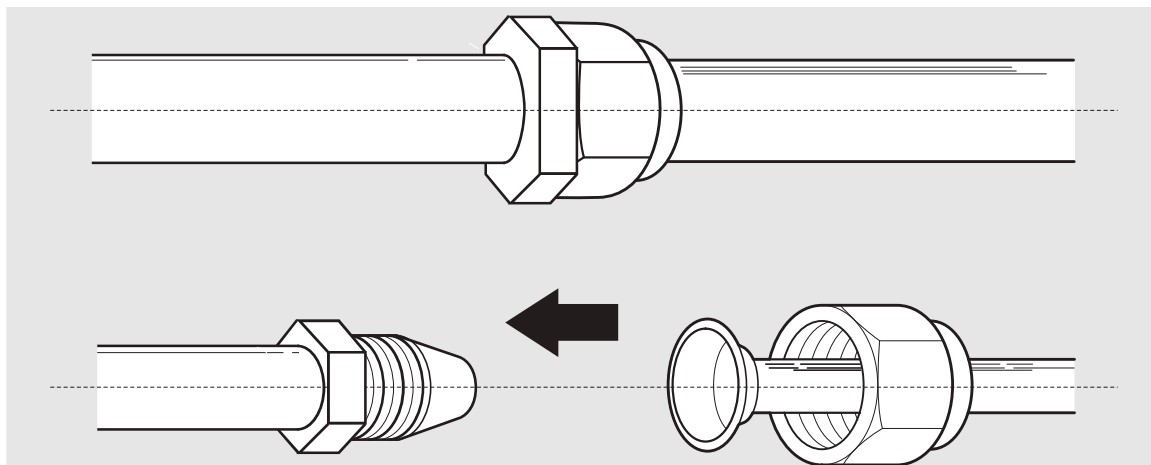


Fig. 4.6



# Raccordement de la tuyauterie de réfrigérant

# 6



## Remarque concernant la longueur de conduite

La longueur de la tuyauterie de réfrigérant affectera les performances et l'efficacité énergétique de l'unité. L'efficacité nominale est testée sur des unités dont la longueur de conduite est de 5 mètres (16,5 pieds).

Reportez-vous au tableau ci-dessous pour obtenir des précisions sur la longueur maximale et la hauteur de chute maximale de la tuyauterie.

### Longueur maximale et hauteur de chute de tuyauterie de réfrigérant par modèle d'unité

Modèle	Capacité (BTU/h)	Longueur max. (m)	Hauteur de chute max. (m)
Climatiseur réversible de type Split R410A	< 15 000	25 (82 pieds)	10 (33 pieds)
	≥ 15 000 et < 24 000	30 (98,5 pieds)	20 (66 pieds)
	≥ 24 000 et < 36 000	50 (164 pieds)	25 (82 pieds)
	≥ 36 000 et ≤ 60 000	65 (213 pieds)	30 (98,5 pieds)

## Instructions de raccordement – Tuyauterie de réfrigérant

### Étape 1 : découpe des conduites

Lorsque vous préparez les conduites de réfrigérant, redoublez de prudence pour les découper et les évaser correctement. Cela garantira l'efficacité du fonctionnement et minimisera le besoin de maintenance ultérieure.

1. Mesurez la distance séparant l'unité intérieure de l'unité extérieure.
2. À l'aide d'un coupe-tube, découpez une

longueur de conduite légèrement plus importante que la distance mesurée.

3. Veillez à découper la conduite en respectant un angle parfait de 90°. Reportez-vous à la **Fig. 5.1** pour obtenir des exemples de mauvaise découpe.

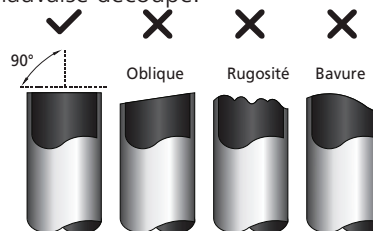


Fig. 5.1

## ! NE DÉFORMEZ PAS LA CONDUITE LORSQUE VOUS LA DÉCOUPEZ

Redoublez d'attention pour ne pas endommager, bosseler ou déformer la conduite lorsque vous la découpez. Cela réduirait considérablement l'efficacité de chauffe de l'unité.

### Étape 2 : élimination des ébarbures

Les ébarbures peuvent affecter l'étanchéité du joint de raccordement de la tuyauterie de réfrigérant. Elles doivent être totalement éliminées.

1. Maintenez le tuyau incliné vers le bas pour éviter que les bavures ne pénètrent à l'intérieur du tube.
2. À l'aide d'un alésoir ou d'un ébavureur, retirez les bavures de la section du tuyau coupé.

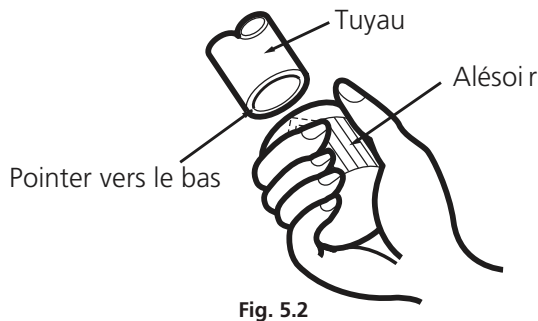


Fig. 5.2

Raccordement de la tuyauterie de réfrigérant

### Étape 3 : évasement des extrémités de conduite

Il est essentiel d'évaser correctement la conduite pour obtenir une étanchéité hermétique.

1. Après avoir ébarbé les rebords du tuyau coupé, scellez ces extrémités avec du ruban PVC pour empêcher tout corps étranger de pénétrer à l'intérieur du tube.
2. Gainez le tube avec un matériau isolant.
3. Placez des écrous évasés aux deux extrémités de la conduite. Assurez-vous qu'ils sont orientés dans la bonne direction. Vous ne pourrez plus en remettre ou changer leur direction après l'évasement. Voir **Fig. 5.3**.

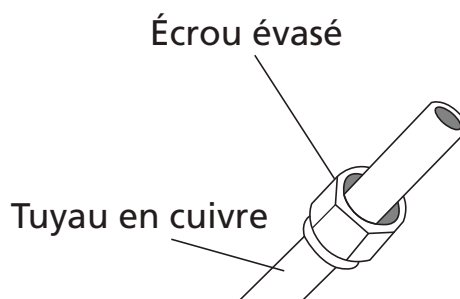


Fig. 5.3

4. Retirez le ruban PVC des deux extrémités de la conduite une fois que vous êtes prêt à procéder à l'évasement.
5. Fixez le gabarit d'évasement à l'extrémité du tuyau. L'extrémité de la conduite doit s'étendre au-delà du bord de la forme d'évasement, en respectant les dimensions indiquées dans le tableau ci-dessous.

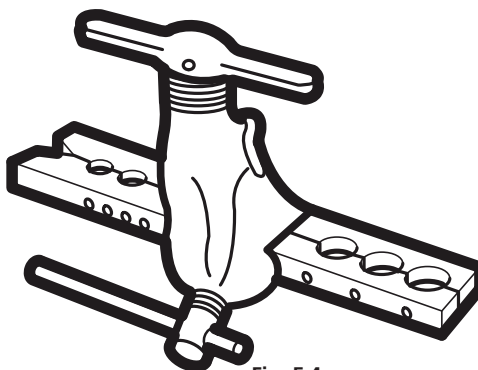


Fig. 5.4

### EXTENSION DE LA TUYAUTERIE AU-DELÀ DE LA FORME D'ÉVASÉMENT

Diamètre externe de la conduite (mm)	A (mm)	
	Min.	Max.
Ø 6,35 (Ø 0,25")	0,7 (0,0275")	1,3 (0,05")
Ø 9,52 (Ø 0,375")	1,0 (0,04")	1,6 (0,063")
Ø 12,7 (Ø 0,5")	1,0 (0,04")	1,8 (0,07")
Ø 16 (Ø 0,63")	2,0 (0,078")	2,2 (0,086")

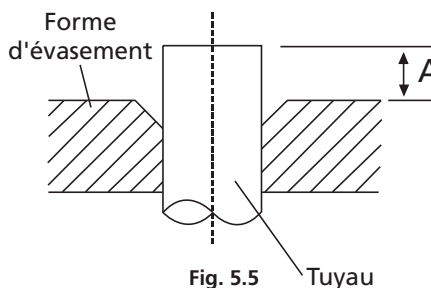


Fig. 5.5

6. Placez l'outil à évaser dans la forme.
7. Tournez le manche de l'outil à évaser dans le sens horaire jusqu'à ce que la conduite soit entièrement évasée.
8. Retirez l'outil à évaser et la forme d'évasement, puis inspectez l'extrémité de la conduite à la recherche de fissures et pour vérifier si l'évasement est régulier.

#### Étape 4 : raccordement des conduites

Lorsque vous raccordez les conduites de réfrigérant, veillez à ne pas employer un couple excessif et à ne pas déformer la tuyauterie de quelque manière que ce soit. Vous devez d'abord raccorder la conduite basse pression, puis la conduite haute pression.

#### RAYON MINIMAL DU COUDE

Lorsque vous coudez la tuyauterie de raccordement pour réfrigérant, le rayon minimal du coude est de 10 cm. Voir **Fig 5.6**.

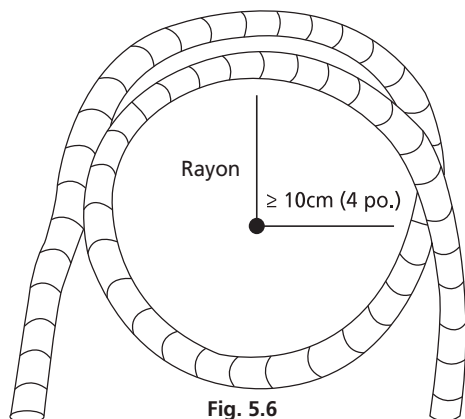


Fig. 5.6

#### EXIGENCES DE COUPLE

Diamètre externe de la conduite (mm)	Couple de serrage (N•cm)	Couple de serrage supplémentaire (N•m)
Ø 6.35 (Ø 0.25")	1 500 (11 livres•pied)	1 600 (11,8 livres•pied)
Ø 9.52 (Ø 0.375")	2 500 (18,4 livres•pied)	2 600 (19,18 livres•pied)
Ø 12.7 (Ø 0.5")	3 500 (25,8 livres•pied)	3 600 (26,55 livres•pied)
Ø 16 (Ø 0.63")	4 500 (33,19 livres•pied)	4 700 (34,67 livres•pied)

#### ! N'EMPLOYEZ PAS DE COUPLE EXCESSIF

Une force excessive pourrait briser l'écrou ou endommager la tuyauterie de réfrigérant. Vous ne devez pas dépasser les exigences de couple indiquées dans le tableau ci-dessus.

#### Instructions de raccordement de la tuyauterie à l'unité intérieure

1. Alignez le centre des deux conduites que vous allez raccorder. Voir **Fig. 5.7**.

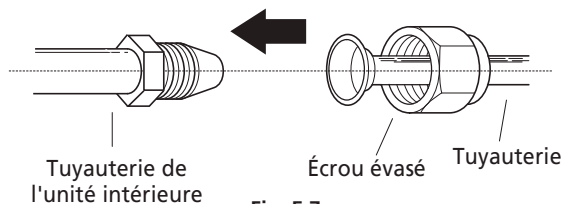


Fig. 5.7

2. Serrez l'écrou évasé aussi fermement que possible à la main.
3. À l'aide d'une tricoise, serrez l'écrou sur la tubulure de l'unité.
4. Tout en serrant fermement l'écrou et la tubulure de l'unité, utilisez une clé dynamométrique pour serrer l'écrou évasé en respectant les valeurs de couple du tableau **Exigences de couple** qui figure ci-dessous. Desserrez légèrement l'écrou évasé, puis resserrez-le.

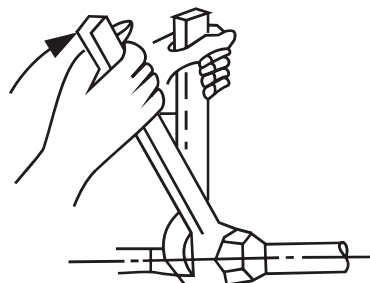


Fig. 5.8

## Instructions de raccordement de la tuyauterie à l'unité extérieure

1. Dévissez le couvercle de la vanne à presse-étoupe qui se trouve sur le côté de l'unité extérieure. (Voir **Fig. 5.9**).

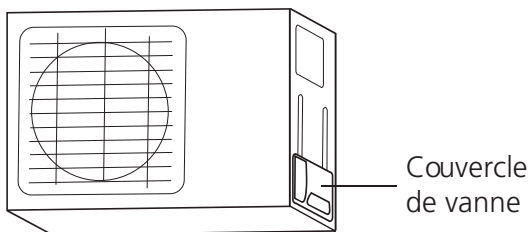


Fig. 5.9

2. Retirez les capuchons de protection des extrémités des vannes.
3. Alignez l'extrémité évasée de chacune des conduites avec chacune des vannes, puis serrez l'écrou évasé aussi fermement que possible à la main.
4. À l'aide d'une tricoise, serrez le corps de la vanne. Ne serrez pas l'écrou étanchéifiant la vanne de service. (Voir **Fig. 5.10**)

## ! UTILISEZ UNE TRICOISE POUR SERRER LE CORPS PRINCIPAL DE LA VANNE

Le couple de serrage appliqué à l'écrou évasé peut faire sortir d'autres pièces de la vanne.

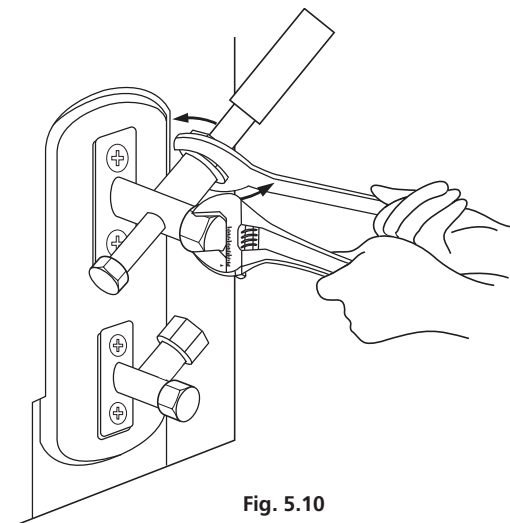
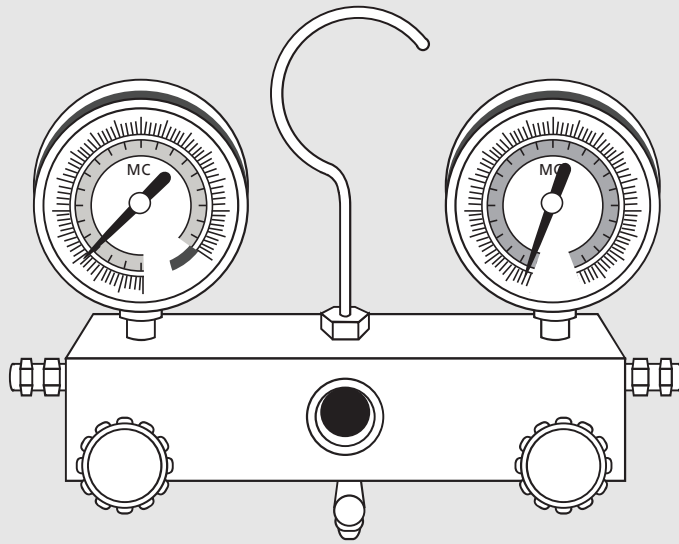


Fig. 5.10

5. Tout en serrant fermement le corps de la vanne, utilisez une clé dynamométrique pour serrer l'écrou évasé en respectant les valeurs de couple appropriées.
6. Desserrez légèrement l'écrou évasé, puis resserrez-le.
7. Répétez les étapes 3 à 6 pour la conduite restante.

# Purge de l'air

# 7



## Préparations et précautions

Si de l'air ou un matériau étranger est présent dans le circuit de réfrigérant, cela peut entraîner une pression anormale dans les conduites, qui à son tour peut endommager le climatiseur, réduire son efficacité et occasionner des blessures. Utilisez une pompe à vide et un manomètre pour purger le circuit de réfrigérant. Vous éliminerez ainsi les gaz non condensables et l'humidité du système.

La purge doit être effectuée dès la première installation et lorsque l'unité est déplacée.

### AVANT DE PROCÉDER À LA PURGE

- ☑ Effectuez une vérification pour vous assurer que la conduite basse pression et que la conduite haute pression qui relie l'unité intérieure et l'unité extérieure sont toutes deux correctement raccordées conformément à la section Raccordement de la tuyauterie de réfrigérant de ce manuel.
- ☑ Effectuez une vérification pour vous assurer que tout le câblage est correctement connecté.

## Instructions pour la purge

Avant d'utiliser une pompe à vide et un manomètre, lisez leurs modes d'emploi pour vous familiariser avec la méthode d'utilisation appropriée.

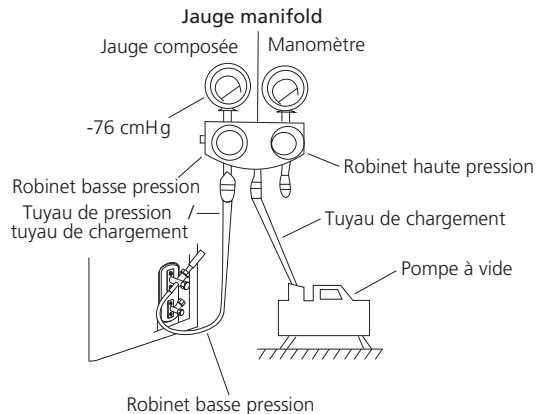


Fig. 6.1

1. Raccordez le tuyau de chargement du manomètre à l'orifice de service de la vanne basse pression de l'unité extérieure.
2. Raccordez un autre tuyau de chargement du manomètre à la pompe à vide.

3. Ouvrez le côté Basse pression du manomètre. Laissez le côté Haute pression fermé.
4. Allumez la pompe à vide pour purger le système.
5. Faites-la fonctionner pendant au moins 15 minutes, ou jusqu'à ce que le compteur combiné affiche -76 cmHG (-105 kPa).
6. Fermez le côté Basse pression du manomètre, puis éteignez la pompe à vide.
7. Patientez 5 minutes, puis vérifiez que la pression du système est bien restée inchangée.
8. Si la pression du système a changé, reportez-vous à la section Recherche de fuites de gaz pour obtenir des informations sur la méthode de recherche des fuites. Si la pression du système n'a pas changé, dévissez le capuchon de la vanne à presse-étoupe (vanne haute pression).
9. Insérez une clé hexagonale dans la vanne à presse-étoupe (vanne haute pression) et ouvrez la vanne en tournant la clé d'un quart de tour dans le sens antihoraire. Écoutez pour entendre si des gaz sortent du système, puis refermez la vanne après 5 secondes.
10. Observez le manomètre pendant une minute pour vous assurer que la pression du système n'a pas changé. Le manomètre devrait afficher une pression légèrement plus élevée que la pression atmosphérique.
11. Retirez le tuyau de chargement de l'orifice de service.

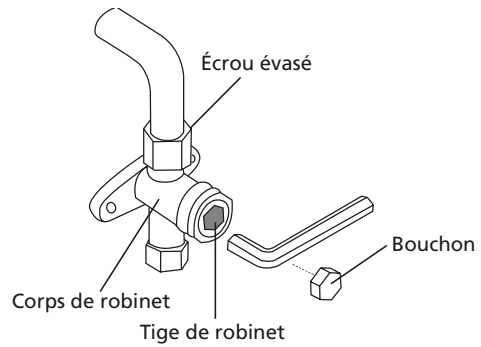


Fig. 6.2

12. À l'aide d'une clé hexagonale, ouvrez complètement les deux vannes : la vanne basse pression et la vanne haute pression.
13. Serrez à la main les capuchons de la totalité des trois vannes (la vanne de service, la vanne basse pression et la vanne haute pression). Si nécessaire, vous pouvez les serrer davantage à l'aide d'une clé dynamométrique.

### ! OUVREZ DÉLICATEMENT LES CORPS DE VANNE

Lorsque vous ouvrez les corps de vanne, tournez la clé hexagonale jusqu'à ce qu'elle heurte la butée. N'essayez pas de contraindre la vanne à s'ouvrir davantage.

## Remarque concernant l'ajout de réfrigérant

Il vous faudra peut-être ajouter du réfrigérant selon la longueur de la tuyauterie de raccordement ou la pression du système purgé. Reportez-vous au tableau ci-dessous pour connaître les quantités de réfrigérant à ajouter :

### RÉFRIGÉRANT SUPPLÉMENTAIRE PAR LONGUEUR DE CONDUITE

Longueur de la tuyauterie de raccordement (m)	Méthode de purge de l'air	Réfrigérant supplémentaire	
< 5 (16,4 pieds)	Pompe à vide	N/A	
> 5 (16,4 pieds)	Pompe à vide	Côté liquide : Ø 6,35 (ø 0,25") <b>R22 :</b> (Longueur de tuyau - longueur standard) x 30 g/m (Longueur de tuyau - longueur standard) x 9,14 g/pied <b>R410A :</b> (Longueur de tuyau - longueur standard) x 15g/m (Longueur de tuyau - longueur standard) x 4,57g/pied	Côté liquide : Ø 9,52 (ø 0,375") <b>R22 :</b> (Longueur de tuyau - longueur standard) x 60 g/m (Longueur de tuyau - longueur standard) x 18,29g/pied <b>R410A :</b> (Longueur de tuyau - longueur standard) x 30 g/m (Longueur de tuyau - longueur standard) x 9,14 g/pied

#### Remarque :

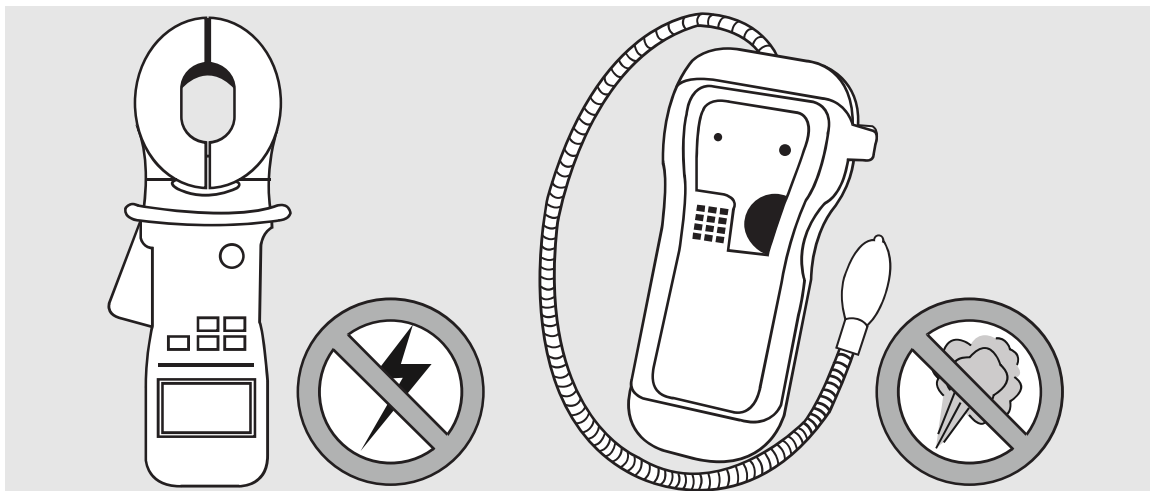
la longueur standard est 5 m (16,4 pieds) en Europe et 7,5 m (24,6 pieds) aux États-Unis.

### ! MISE EN GARDE

N'ajoutez que du réfrigérant liquide dans le système. **NE mélangez PAS** plusieurs types de réfrigérant.

# Recherches de fuites électriques et de fuites de gaz

# 8



## Vérifications de sécurité électrique

Après l'installation, vérifiez que tout le câblage est installé conformément aux réglementations locales et nationales, ainsi qu'au Manuel d'installation.

### AVANT LA SÉRIE DE TESTS

#### Vérifiez la mise à la terre

Évaluez visuellement la résistance de la mise à la terre et mesurez-la avec un testeur de résistance de la mise à la terre. La résistance de mise à la terre doit être inférieure à 4.

**Remarque** : il est possible que cette exigence ne soit pas imposée dans certaines régions des États-Unis.

### PENDANT LA SÉRIE DE TESTS

#### Recherche de fuite électrique

Lors de la **Série de tests**, utilisez une électrosonde et un multimètre pour effectuer un test anti-fuite électrique complet.

Si vous détectez une fuite électrique, éteignez immédiatement l'unité et contactez un électricien habilité à la détection et à la résolution des fuites électriques.

**Remarque** : il est possible que cette exigence ne soit pas imposée dans certaines régions des États-Unis.

## AVERTISSEMENT – RISQUE DE DÉCHARGE ÉLECTRIQUE

**TOUT LE CÂBLAGE DOIT ÊTRE CONFORME AUX CODES ÉLECTRIQUES LOCAUX ET NATIONAUX ; IL DOIT EN OUTRE ÊTRE INSTALLÉ PAR UN ÉLECTRICIEN HABILITÉ.**

## Recherche des fuites de gaz

Deux méthodes différentes permettent de rechercher les fuites de gaz.

#### Méthode à l'eau savonneuse

À l'aide d'une brosse douce, appliquez de l'eau savonneuse ou du détergent liquide sur tous les points de raccordement de l'unité intérieure et de l'unité extérieure. La présence de bulles indique qu'il y a une fuite.

#### Méthode avec détecteur de fuite

Si vous utilisez un détecteur de fuite, à son mode d'emploi pour obtenir les instructions d'utilisation appropriées.

## APRÈS AVOIR EFFECTUÉ LES RECHERCHES DE FUITES DE GAZ

Après avoir vérifié qu'il n'y a AUCUNE fuite au niveau d'aucun des points de raccordement des conduites, remettez le couvercle de la vanne de l'unité extérieure en place.

Recherches de fuites électriques et de fuites de gaz

# Série de tests

# 9

## Avant la série de tests

N'effectuez la série de tests qu'après avoir suivi les étapes ci-dessous :

- **Vérifications de sécurité électrique** : vérifiez que le système électrique de l'unité est sécurisé et qu'il fonctionne correctement
- **Recherches des fuites de gaz** : vérifiez tous les raccordements à écrou évasé et assurez-vous que le système ne présente aucune fuite
- Vérifiez que les vannes de gaz et de liquide (haute pression et basse pression) sont entièrement ouvertes

## Instructions pour la série de tests

Vous devriez mener la **Série de tests** pendant au moins 30 minutes.

1. Branchez l'unité pour qu'elle soit alimentée.
2. Appuyez sur le bouton **ON/OFF** (Marche/arrêt) de la télécommande pour l'allumer.
3. Appuyez sur le bouton **MODE** (Mode) pour faire défiler les fonctions suivantes, une à une :
  - COOL (REFROIDISSEMENT) : choisissez la température la plus faible possible
  - HEAT (CHAUFFAGE) : sélectionnez la température la plus élevée possible
4. Laissez chacune des fonctions s'exécuter pendant 5 minutes, puis effectuez les vérifications suivantes :

## Liste des vérifications à effectuer

## RÉUSSITE/ÉCHEC

Aucune fuite électrique		
L'unité est correctement reliée à la terre		
Toutes les bornes électriques sont correctement recouvertes		
L'unité intérieure et l'unité extérieure sont solidement installées		
Aucun des points de raccordement des conduites ne fuit	Extérieur (2) :	Intérieur (2) :
L'eau s'écoule correctement du tuyau d'évacuation		
Toute la tuyauterie est correctement isolée		
La fonction REFROIDISSEMENT de l'unité s'exécute correctement		
La fonction CHAUFFAGE de l'unité s'exécute correctement		
Les aérateurs à lames de l'unité intérieure tournent correctement		
L'unité intérieure réagit à la télécommande		



## REVÉRIFIEZ LES RACCORDEMENTS DES CONDUITES

La pression du circuit de réfrigération augmentera lors de cette opération. Cette opération peut permettre de découvrir des fuites qui n'avaient pas été détectées lors de votre recherche initiale de fuite. Au cours de la série de tests, prenez le temps de revérifier tous les points de raccordement des conduites de réfrigérant pour vous assurer qu'ils ne fuient pas. Reportez-vous à la section **Recherche de fuite de gaz** pour obtenir des instructions.

5. Une fois que vous aurez terminé la série de tests avec succès, et que vos vérifications de tous les points de la Liste de vérifications à effectuer seront couronnées de succès, procédez comme suit :
  - a. À l'aide de la télécommande, rétablissez la température de fonctionnement normale de l'unité.
  - b. À l'aide d'un ruban isolant, enveloppez les raccordements de conduites de réfrigérant que vous avez laissés à nu lors du processus d'installation de l'unité.

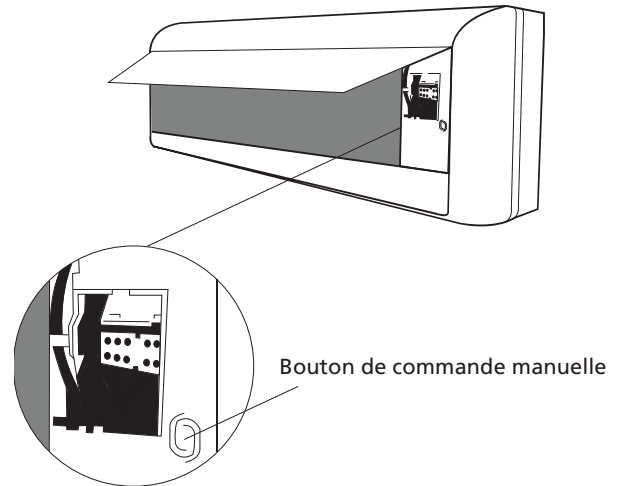


Fig. 8.1

## SI LA TEMPÉRATURE AMBIANTE EST INFÉRIEURE À 17°C (63°F)

Vous ne pouvez pas utiliser la télécommande pour activer la fonction REFROIDISSEMENT lorsque la température ambiante est inférieure à 17°C. Dans un tel cas, vous pouvez utiliser le bouton **MANUAL CONTROL (CONTRÔLE MANUEL)** pour tester la fonction REFROIDISSEMENT.

1. Soulevez le panneau avant de l'unité intérieure, puis levez-le jusqu'à ce qu'il s'encliquette en place.
2. Le bouton **MANUAL CONTROL (CONTRÔLE MANUEL)** se situe du côté droit de l'unité. Appuyez deux fois dessus pour sélectionner la fonction COOL (REFROIDISSEMENT). Voir **Fig 8.1**.
3. Effectuez la série de tests comme habituellement.

# Consignes européennes pour la mise au rebut

# 10

Cet appareil contient du réfrigérant et d'autres matériaux potentiellement dangereux. Lorsque vous mettez cet appareil au rebut, la loi exige que vous preniez des mesures particulières pour la collecte et le traitement des déchets. **Ne mettez pas** ce produit au rebut comme s'il s'agissait de déchets ménagers ou de déchets municipaux non triés.

Lorsque vous mettez cet appareil au rebut, vous disposez des possibilités suivantes :

- le mettre au rebut auprès d'un point de collecte des déchets électroniques de votre municipalité ;
- lorsque vous achèterez un nouvel appareil, le détaillant vous reprendra gratuitement l'ancien appareil ;
- le fabricant vous reprendra également gratuitement l'ancien appareil ;
- vous pouvez aussi vendre l'appareil à un ferrailleur certifié.

## Mention spéciale

La mise au rebut de cet appareil dans une forêt ou un autre environnement naturel présente un risque pour votre santé ; une telle démarche est en outre nuisible pour l'environnement. Des substances dangereuses peuvent s'écouler et pénétrer la nappe phréatique, entrant ainsi dans la chaîne alimentaire.

