

NOTICE DE MONTAGE

Ventilateur

N° de modèle FV-08VRL1

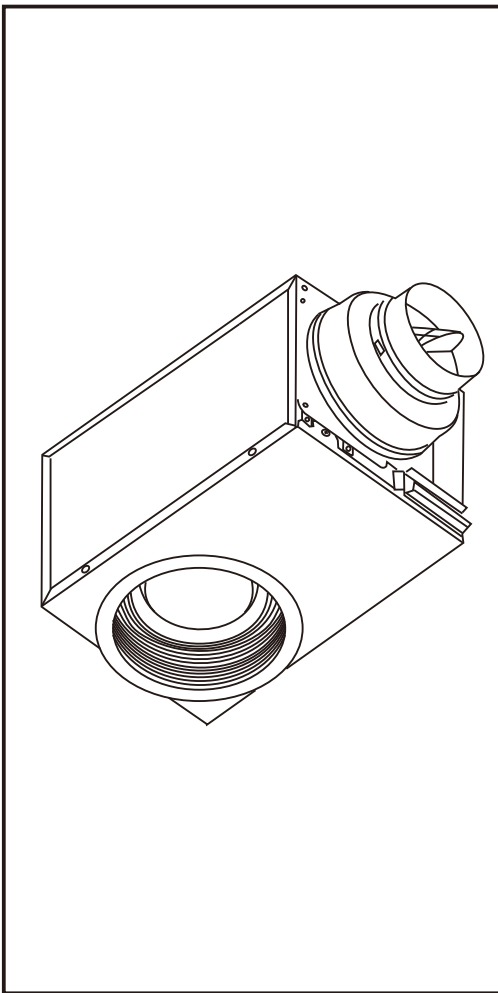


Table des matières

Consignes de sécurité	2
Description	3
Déballage	3
Accessoires fournis	3
Dimensions	4
Schéma de connexions	4
Installation (Fixation entre deux solives)	5-7
Maintenance (Nettoyage)	7
Maintenance (Remplacement de l'ampoule fluorescente) ...	7-
	Couverture arrière
Guide pratique d'installation	Couverture arrière
Spécifications	Couverture arrière
Service technique	Couverture arrière

LIRE ET CONSERVER CE MANUEL

Nous vous remercions d'avoir acheté ce produit Panasonic.

Veuillez lire attentivement ces instructions avant d'installer, utiliser ou de réparer ce produit Panasonic.

La non-observation des instructions et recommandations peut entraîner un risque de blessure corporelle et (ou) de dommages matériels. Veuillez expliquer aux utilisateurs comment opérer et entretenir le produit après l'installation et ce livret doit être présenté aux utilisateurs.

Conservez ce manuel pour référence ultérieure.

CONSIGNES DE SÉCURITÉ

MISES EN GARDE:

Afin de réduire le risque d'incendie, de chocs électriques ou de blessures, observer les mesures suivantes:

1. N'utiliser l'appareil qu'aux fins prévues et recommandées par son fabricant. Au besoin, communiquer avec ce dernier.
2. Avant de nettoyer ou de faire la maintenance de l'appareil, couper l'alimentation sur le panneau de service et verrouiller le dispositif d'alimentation afin de prévenir tout rétablissement accidentel. Si le verrouillage n'est pas possible, poser un avis très visible sur le panneau de service.
3. Confier l'installation et les connexions électriques à une personne qualifiée. L'installation doit être conforme aux codes et normes applicables, y compris les normes en matière de parement pare-feu.
4. Afin de prévenir tout risque de contre-tirage, un flot d'air suffisant est requis pour assurer la combustion et l'évacuation des gaz à travers la cheminée de tout appareil de combustion. Suivre les instructions du fabricant de l'équipement de chauffage et observer les normes de sécurité en vigueur en matière de prévention des incendies de même que celles des codes locaux.
5. Lors d'une découpe dans un mur ou un plafond ou lors de leur perçage, prendre garde à ne pas endommager le câblage électrique et toute autre installation cachée.
6. Tout ventilateur canalisé doit donner directement sur l'extérieur.
7. Si ce ventilateur doit être installé au-dessus d'une baignoire ou d'une douche, assurez-vous qu'il soit approprié pour ce type d'utilisation et qu'il soit connecté à un circuit de dérivation de type GFCI (Disjoncteur de fuite à la terre).
8. Ces modèles sont approuvés par l'UL pour installation dans des enceintes de baignoire ou de douche.
9. Ne pas installer le ventilateur dans un plafond dont l'isolation thermique présente un niveau supérieur à R40. (Ce n'est requis pour installation qu'au Canada.)
10. Afin de réduire les risques d'incendie ou de chocs électriques, ne pas utiliser ce ventilateur avec un dispositif de contrôle de vitesse à semi-conducteurs.
11. Cet appareil doit être relié à la terre.
12. Ne pas installer le ventilateur là où les conduits ont l'une ou l'autre des formes illustrées à la Fig. A.



Interdit

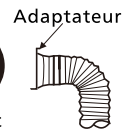


Interdit

Fig. A



Interdit



Interdit

ATTENTION:

1. Pour ventilation générale seulement. Ne pas utiliser pour l'évacuation de vapeurs ou de matériaux dangereux ou explosifs.
2. Ne pas utiliser comme ventilateur de cuisine. (Voir fig. B)
3. Ne pas installer le ventilateur à un endroit où la température pourrait excéder 40 °C (104 °F).
4. S'assurer que la tension nominale de l'alimentation secteur est 120 V CA, 60 Hz.
5. Observer tous les codes d'électricité et de sécurité, y compris le Code canadien de l'électricité et la réglementation en matière de santé et sécurité au travail.
6. Toujours débrancher l'appareil avant d'effectuer tous travaux sur le ventilateur, le moteur ou la boîte de raccordement ou à leur proximité.
7. Protéger le cordon d'alimentation contre les arêtes vives, les lubrifiants, la graisse, les surfaces chaudes, les substances chimiques ou tout objet susceptible de l'endommager.
8. Ne pas plier le cordon d'alimentation.
9. S'assurer d'un air d'appoint suffisant pour une ventilation efficace.
10. Lorsque le produit n'est plus utilisé, il doit être désinstallé pour éviter une chute possible.

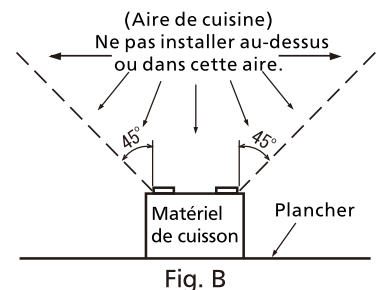


Fig. B

DESCRIPTION

Ce produit est homologué UL E78414.

Ce produit utilise un ventilateur sirocco entraîné par un moteur à condensateur.

Le moteur est conçu pour une durée de vie utile prolongée et une consommation réduite d'énergie.

Il incorpore également un coupe-circuit thermique pour plus de sécurité.

L'anneau décoratif est à ressort, du type à retrait rapide.

Un amortisseur prévenant le contre-courant a également été prévu.

Le souffleur utilise un ventilateur sirocco de grande capacité permettant de réduire le niveau de bruit.

L'unité d'éclairage est équipée d'une ampoule fluorescente éconergétique de 18 W restituant pratiquement le même niveau de luminosité qu'une ampoule à incandescence standard de 75 W.

Ce produit contient une ampoule fluorescente à lumière mixte et il est conforme à la Partie 18 des règles FCC en tant qu'appareil d'éclairage RF. L'opération est soumise aux deux conditions suivantes:

(1) Cet appareil ne doit pas causer d'interférence nuisible.

(2) Cet appareil doit accepter les interférences reçues, y compris les interférences qui peuvent causer un fonctionnement non désiré.

Ce produit peut causer des interférences à l'équipement radio et ne doit pas être installé à proximité d'équipement de communications ou de navigation critique opérant entre 0,45 et 30 Mhz. Si des interférences se produisent entre un équipement de communication et le produit, essayez d'augmenter l'espace entre ces produits.

Partie responsable de la documentation: Panasonic Corporation of North America
Two Riverfront Plaza, Newark, NJ 07102

Société commerciale: Panasonic Corporation of North America
Two Riverfront Plaza, Newark, NJ 07102

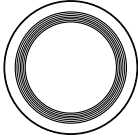
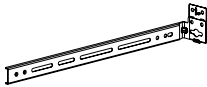
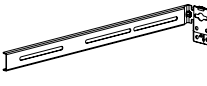

Assistance à la clientèle: 1-866-292-7299





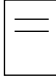
DÉBALLAGE

Défaire l'emballage et sortir l'appareil du carton en procédant avec précaution.

Se reporter à la liste des accessoires fournis pour vérifier qu'aucune pièce ne manque.

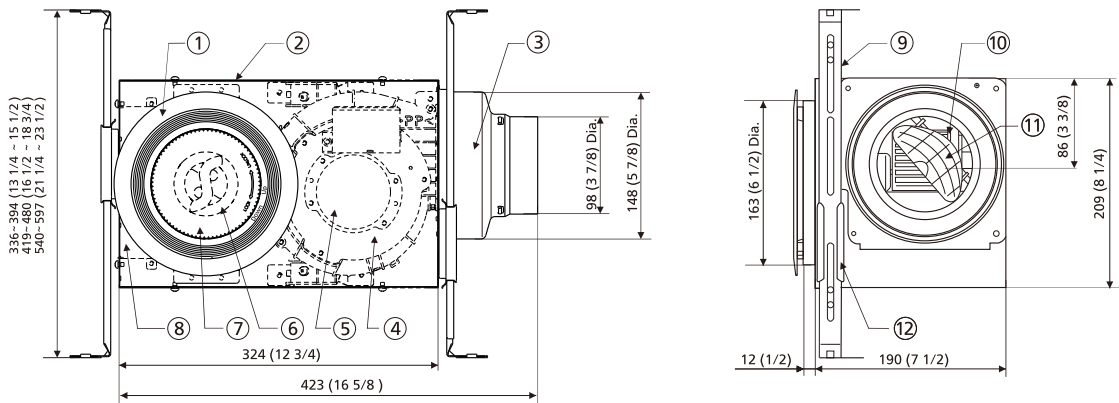
ACCESSOIRES FOURNIS

Pièces	Illustration	Quantité
Anneau décoratif		1
Support de suspension I		2
Support de suspension II		2
Ampoule fluorescente 18 W (à lumière mixte)		1

Pièces	Illustration	Quantité
Vis I (ST4,2X6)		2
Vis II (ST4,2X18)		2
Vis longue (ST4,2X20)		8
Notice de montage		2
Garantie		1

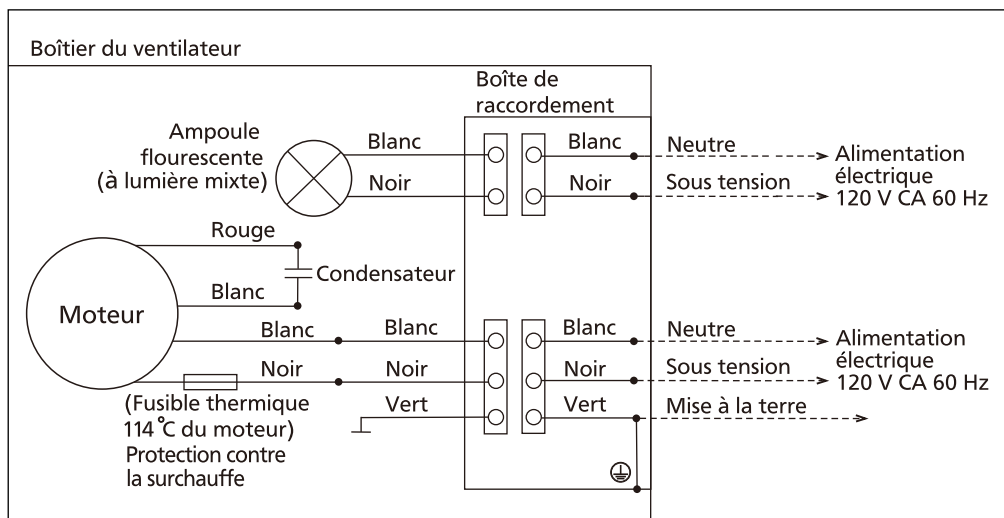
DIMENSIONS

Unité: mm(po)



N°	Pièce	N°	Pièce
①	Anneau décoratif	⑦	Couvercle de la lampe
②	Logement	⑧	Boîte de raccordement
③	Adaptateur	⑨	Support de suspension
④	Soufflante	⑩	Ventilateur
⑤	Moteur	⑪	Registre
⑥	Ampoule fluorescente	⑫	Couvercle de support

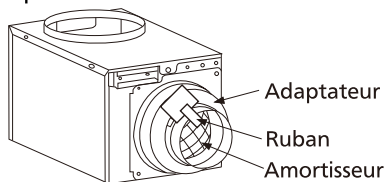
SCHÉMA DE CONNEXIONS



INSTALLATION (FIXATION ENTRE DEUX SOLIVES)

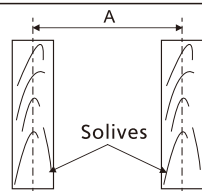
IMPORTANT:

Retirez le ruban adhésif de l'amortisseur et de l'adaptateur avant l'installation, de la manière indiquée ci-dessous.



Emplacement des solives:

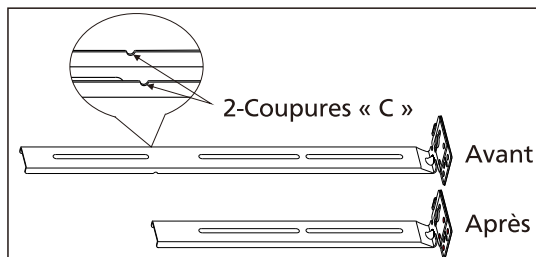
Espace A entre les solives du centre de 305 mm (12 po) à 609 mm (24 po).



Veillez suivre les étapes d'installation qui suivent:

1. Insérez les supports de suspension dans le boîtier du ventilateur de chaque côté du couvercle du support. (Voir Fig. 1)

Si l'espace A entre les solives centrales est de 12 pouces, coupez tous les supports de suspension le long des deux coupures « C » avec une scie à métaux ou d'autres outils.



2. Fixer les supports de suspension I et II de avec des vis I (ST4,2X6), mais souvenez-vous de ne pas serrer les vis tout de suite. (Sauf lorsque l'espace est de 12 pouces entre les solives.) (Voir Fig. 1)
3. Positionnez le boîtier du ventilateur entre les solives et tenez-le correctement. Marquez les longs orifices des quatre supports de suspension sur les solives. (Voir Fig. 2)
4. Fixez quatre longues vis (ST4,2X20) partiellement dans les solives au niveau des quatre emplacements marqués. (Voir Fig. 3)
5. Suspendez le boîtier du ventilateur aux quatre vis longues, ajustez les supports de suspension si nécessaire. Serrez ensuite les quatre vis longues. Fixez ensuite quatre autres vis longues (ST4,2X20) aux autres orifices. Assurez-vous que le boîtier du ventilateur est nivelé et perpendiculaire par rapport aux solives. (Voir Fig. 4)
6. Serrez les deux vis I (ST4,2X6) (Sauf lorsque l'espace est de 12 pouces entre les solives.). Et fixez les supports de suspension I et II au boîtier du ventilateur avec les vis II (ST4,2X18). (Voir Fig. 4)
7. Retirez le trou de la débouchure du couvercle de la boîte de jonction, et retirez le couvercle de la boîte de jonction. Puis fixez le conduit ou le réducteur de tension au trou de la débouchure de la boîte de jonction. (Page 6, Voir Fig. 5)

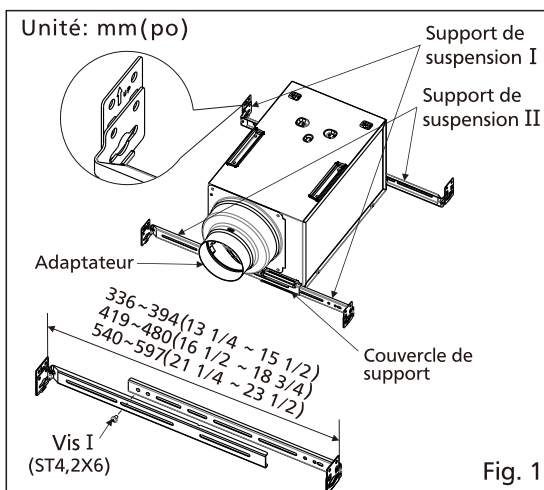


Fig. 1

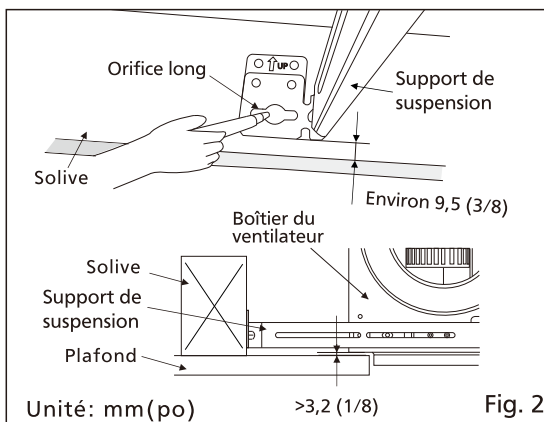


Fig. 2

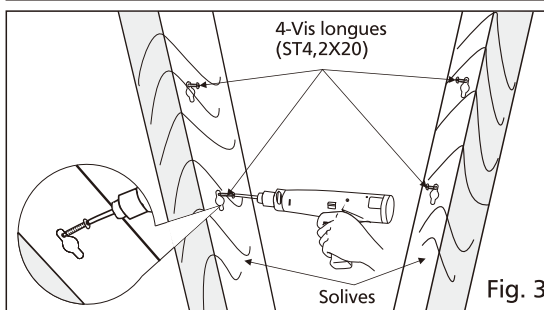


Fig. 3

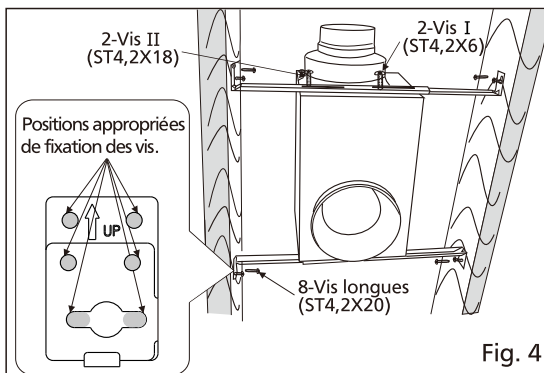


Fig. 4

INSTALLATION (FIXATION ENTRE DEUX SOLIVES) SUITE

8. Reportez-vous au schéma de connexions à la page 4. Respectez les codes de sécurité électrique locaux ainsi que le code électrique national. Avec des capuchons de connexion homologués UL, connectez les fils d'alimentation secteur aux fils du ventilateur. (Voir Fig. 5)

ATTENTION:

Prenez soin à ne pas coincer les fils entre le couvercle et la boîte de jonction.

9. Installez un conduit circulaire et fixez-le avec des pinces ou des attaches, et scellez-le avec du ruban adhésif. Un conduit circulaire de 4 ou 6 pouces est requis pour se connecter à la partie appropriée de l'adaptateur. (Voir Fig. 6)

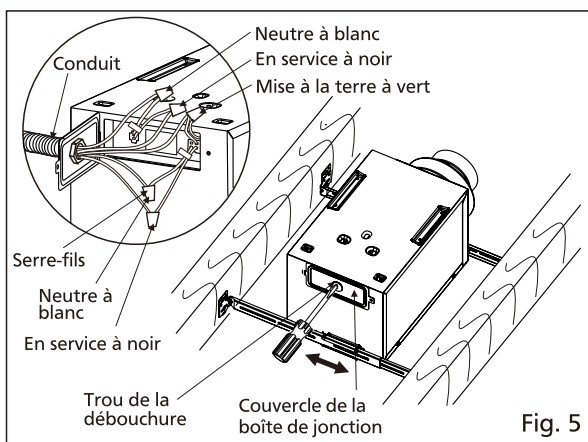


Fig. 5

10. Terminez la finition du plafond. Un trou circulaire (165 mm (6 1/2 po) de diamètre.) doit être découpé dans le plafond. De plus, assurez-vous qu'il y aura un espace (>3,2 mm (1/8 po)) entre le dessous du boîtier du ventilateur et le plafond. (Voir Fig. 7)

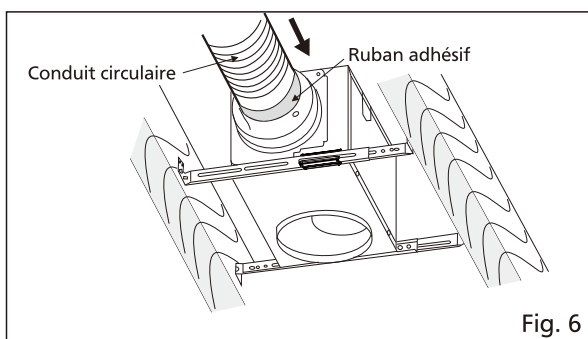


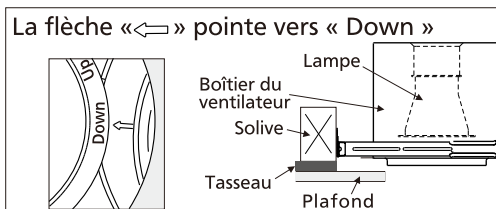
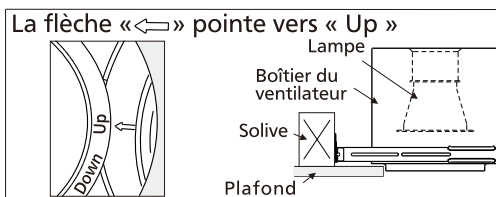
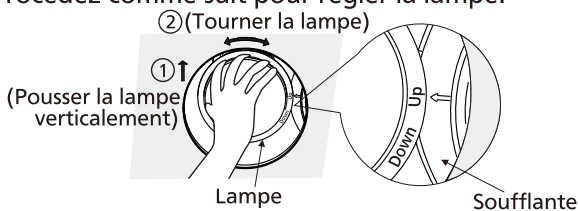
Fig. 6

11. Déverrouiller le couvercle de la lampe. (Voir Fig. 8)

POSITION DE LA LAMPE

Le réglable de la position de la lampe prévoit une plage ajustable de 12,7 mm (1/2 po). La position « Up » est recommandée (réglage par défaut) pour une installation normale. En cas d'installation d'une solive à tasseau, le réglage sur la position « Down » est possible.

Procédez comme suit pour régler la lampe:



Attention:

Si vous ne suivez pas la méthode ci-dessus, cela peut se traduire par un mauvais rendement.

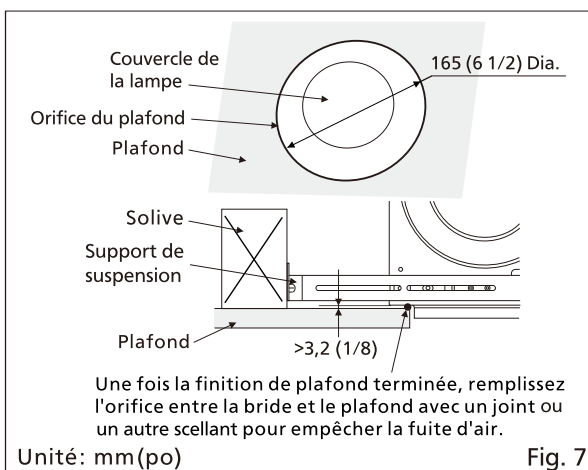


Fig. 7

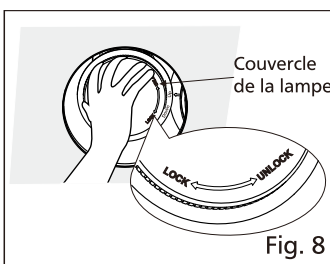


Fig. 8

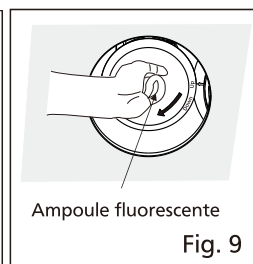


Fig. 9

12. Insérez l'ampoule fluorescente. (Voir Fig. 9)

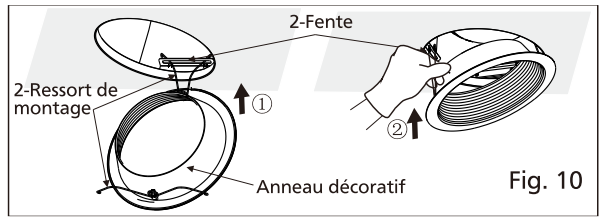
INSTALLATION (FIXATION ENTRE DEUX SOLIVES) SUITE

13. Verrouillez le couvercle de la lampe.

ATTENTION:

Assurez-vous que le couvercle de la lampe est fermement verrouillé. Sinon, il risque de tomber.

14. Insérez les ressorts de montage dans la fente comme illustré sur la figure et fixez l'anneau décoratif au boîtier du ventilateur. (Voir Fig. 10)



MAINTENANCE (NETTOYAGE)

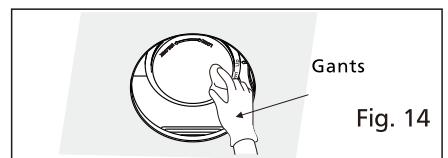
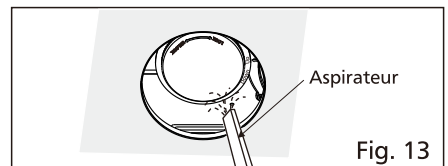
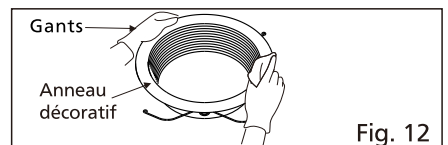
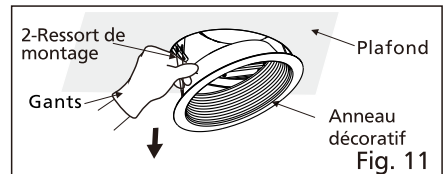
AVERTISSEMENT:

Avant de procéder à quelque travail de maintenance que ce soit, débranchez le ventilateur. Il est recommandé de procéder à une maintenance de routine une fois par an.

ATTENTION:

1. N'utilisez jamais d'essence, de benzène, de solvant ou toute substance chimique similaire pour nettoyer le ventilateur.
2. Évitez le contact entre l'eau et le moteur pendant le nettoyage.
3. N'immergez pas les pièces en résine dans une eau dont la température est supérieure à 60 °C (140 °F).

1. Retirez l'anneau décoratif en tirant les ressorts de montage vers le bas. (Pincez le ressort de fixation et abaissez-le doucement.) (Voir Fig. 11)
2. Nettoyez l'anneau décoratif. (Utilisez un détergent de cuisine non abrasif. Ne pas placer dans de l'eau chaude.) Essuyez avec un chiffon propre jusqu'à ce que la grille soit sèche. (Voir Fig. 12)
3. L'anneau décoratif doit être séché après le nettoyage.
4. Avec un aspirateur, retirez toute accumulation de poussière et de saleté sur le boîtier du ventilateur. (Voir Fig. 13)
5. Avec un chiffon humecté d'eau savonneuse, nettoyez le boîtier du ventilateur. Essuyez avec un chiffon propre. (Voir Fig. 14)
6. Remplacez l'anneau décoratif.



MAINTENANCE (REPLACEMENT DE L'AMPOULE FLUORESCENTE)

MISE EN GARDE:

1. Débranchez la source d'alimentation avant toute intervention sur l'appareil.
2. Il s'agit d'un type de lampe basé sur GU24 et le verre de la lampe est fragile. Veuillez manipuler avec soin.
3. S'assurer que le couvercle et la lampe sont refroidis avant l'entretien (nettoyage) ou le remplacement de l'ampoule.
4. Pour le Canada:

Contenu avec mercure

Pour plus de renseignements sur les procédures de manutention sécuritaire, les mesures à prendre en cas de bris accidentel et les options d'élimination sécuritaire visitez:

ec.gc.ca/mercure-mercury/.

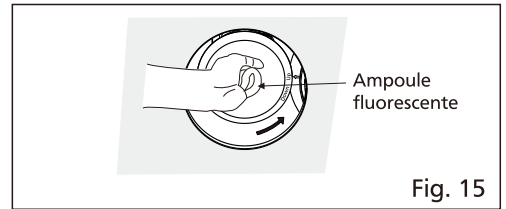
Mettez au rebut ou recyclez conformément aux lois applicables.

Pour les Etats-Unis:

La lampe fluorescente de cet appareil contient du mercure. La mise au rebut de cette matière pourrait être réglementée au niveau local pour des raisons de protection de l'environnement. Pour s'informer sur la mise au rebut ou le recyclage, contacter les autorités locales ou visitez le site de Panasonic à: <http://www.panasonic.com/environmental> ou composez le 1-888-769-0149.

MAINTENANCE (REEMPLACEMENT DE L'AMPOULE FLUORESCENTE)

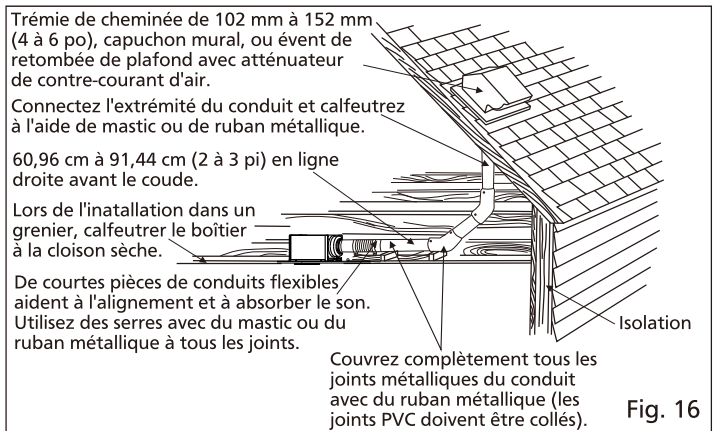
1. Retirez l'anneau décoratif en tirant les ressorts de montage vers le bas. (Pincez le ressort de fixation et abaissez-le doucement.) (Voir Fig. 11)
2. Déverrouillez le couvercle de la lampe. (Voir Fig. 8)
3. Remplacez l'ampoule fluorescente (type GU24, 18 W). (Voir Fig. 15)
4. Verrouillez couvercle de la lampe.
5. Remplacez l'anneau décoratif.



GUIDE PRATIQUE D'INSTALLATION

Isolez adéquatement la zone autour du ventilateur pour minimiser le gain et la perte de chaleur. (Voir Fig. 16)

De l'isolant en vrac ou en natte peut être mis directement au-dessus du logement du ventilateur dans le grenier. Les ventilateurs et les ventilateurs avec luminaire Panasonic ne produisent pas de chaleur excessive, problème commun avec les luminaires encastrés ou les combinés ventilateur / luminaire de certains concurrents. Nos moteurs efficaces et à fonctionnement sans réchauffe et nos ampoules fluorescentes ne produisent pas assez de chaleur ambiante pour être sujets à ces limitations. La conduite de ce ventilateur à l'extérieur du bâtiment a un effet important sur le flux d'air, le bruit et la consommation d'énergie du ventilateur. Utiliser la plus courte, la plus droite conduit routage possible pour une meilleure performance, et d'éviter l'installation du ventilateur avec conduits plus petits recommandé. Isolation autour des conduits peut réduire la perte d'énergie et d'inhiber la croissance de moisissures. Ventilateurs installés avec des conduits existantes peuvent ne pas atteindre leur débit d'air nominale.



SPÉCIFICATIONS

Modèle	Sens du flux	Tension (V)	Fréquence (Hz)	Diamètre du conduit (po)	Bruit (sones)	Consommation électrique (W)	Vitesse (tr/min)	Débit d'air à 0,1 po de colonne d'eau (pi³/min)	Poids kg (lb.)
FV-08VRL1	Évacuation	120	60	4	0,8	20,5	1378	80	3,7(8,2)
				6	0,8	20,5	1378	80	

Spécifications basées sur la norme HVI Procédures 915, 916 et 920.

SERVICE TECHNIQUE

Avertissement à propos de l'enlèvement des couvercles.

Confiez toute réparation à un technicien qualifié.

L'appareil a été conçu et fabriqué pour n'exiger qu'un minimum de maintenance.

Toutefois, dans le cas où une révision ou des pièces deviendraient nécessaire, appelez le Centre d'appels Panasonic au 1-866-292-7299(USA) ou 1-800-669-5165 (Canada).

Panasonic Corporation of North America
Two Riverfront Plaza, Newark, NJ 07102
www.panasonic.com

Panasonic Canada Inc.
5770 Ambler Drive, Mississauga, Ontario L4W 2T3
www.panasonic.ca

© Panasonic Corporation 2012 - 2015

Imprimé en Chine