

NOTICE DE MONTAGE

Ventilateur

Modèle FV-05-11VKS1
FV-05-11VK1
FV-11-15VK1

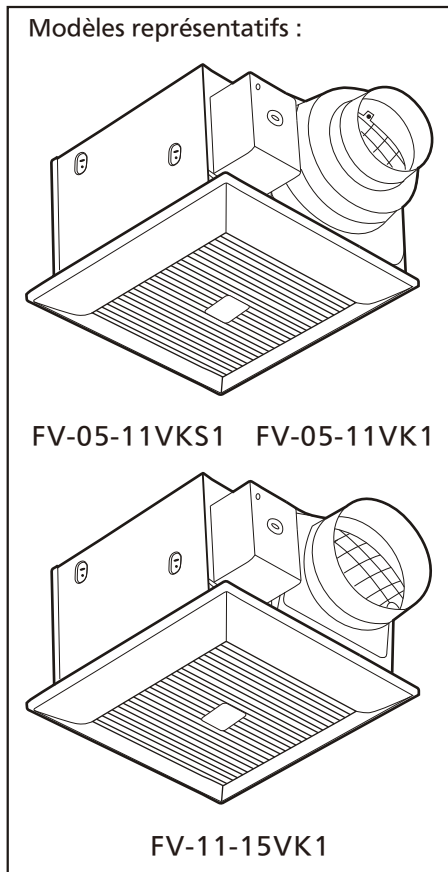


Table des matières

CONSIGNES DE SÉCURITÉ	2-3
LIRE ATTENTIVEMENT AVANT D'INSTALLER CE VENTILATEUR	4
DESCRIPTION	4
DÉBALLAGE	4
ACCESSOIRES FOURNIS	5
DIMENSIONS	5
SCHÉMA DE CONNEXIONS	5
FONCTION	5-6
INDICATION (FONCTION PÉRIPHÉRIQUES PLUG 'N PLAY)	6-7
DESCRIPTION DU MODULE DE LUMIÈRE DE NUIT	7
MOUVEMENT (FONCTION PÉRIPHÉRIQUES PLUG 'N PLAY)	7
INSTALLATION- ÉTAPE (FONCTION PÉRIPHÉRIQUES PLUG 'N PLAY)	8
INSTALLATION- ÉTAPE (NOUVELLE CONSTRUCTION)	8-10
INSTALLATION- ÉTAPE (RÉNOVATION)	10
MAINTENANCE (NETTOYAGE)	11
GUIDE PRATIQUE D'INSTALLATION	QUATRIÈME DE COUVERTURE
SPÉCIFICATIONS	QUATRIÈME DE COUVERTURE
SERVICE TECHNIQUE	QUATRIÈME DE COUVERTURE

LIRE ET CONSERVER CE MANUEL

Nous vous remercions pour votre achat de ce produit Panasonic.

Veillez lire attentivement ces instructions avant d'installer, d'utiliser ou de réparer ce produit Panasonic. La non-observation des instructions et recommandations peut entraîner un risque de blessure corporelle et de dommages matériels. Veuillez expliquer aux utilisateurs comment opérer et entretenir le produit après l'installation et ce livret doit être présenté aux utilisateurs.

Conservez ce manuel pour référence ultérieure.

CONSIGNES DE SÉCURITÉ

Pour votre sécurité

Pour limiter les risques de blessure, de décès, de choc électrique, d'incendie, de dysfonctionnement et de dommage à l'équipement ou des professionnels, veillez à toujours observer les consignes de sécurité ci-dessous.

Explication des panneaux de signalisation

Les panneaux de signalisation ci-dessous servent à classer et indiquer les niveaux de risque, de blessure et de dommage aux biens résultant du non-respect de l'avertissement et d'une utilisation inappropriée.



MISES EN GARDE

Indique un risque potentiel pouvant entraîner des blessures graves voire mortelles.



ATTENTION

Indique un risque potentiel pouvant entraîner de légères blessures.

Les symboles ci-dessous servent à classer et indiquer les types d'instruction à observer.



Ce symbole sert à alerter les utilisateurs de la présence d'une procédure spécifique à suivre afin d'utiliser l'appareil en toute sécurité.



Ce symbole sert à alerter les utilisateurs de la présence d'une procédure d'utilisation spécifique à exécuter.



Ce symbole sert à alerter les utilisateurs de ne pas démonter l'équipement pour une reconstruction afin de réduire les risques d'incendie et de choc électrique.



Ce symbole sert à alerter les utilisateurs de s'assurer de la mise à la terre lors de l'utilisation de l'équipement avec la borne de terre.



MISES EN GARDE

Afin de réduire le risque d'incendie, de chocs électriques ou de blessures, observer les mesures suivantes :



N'utiliser l'appareil qu'aux fins prévues et recommandées par son fabricant. Au besoin, communiquer avec ce dernier.



Avant de nettoyer ou de faire la maintenance de l'appareil, couper l'alimentation sur le panneau de service et verrouiller le dispositif d'alimentation afin de prévenir tout rétablissement accidentel. Si le verrouillage n'est pas possible, poser un avis très visible sur le panneau de service.



Confier l'installation et les connexions électriques à une personne qualifiée. L'installation doit être conforme aux codes et normes applicables, y compris les normes en matière de parement pare-feu.



Afin de prévenir tout risque de contre-tirage, un flot d'air suffisant est requis pour assurer la combustion et l'évacuation des gaz à travers la cheminée de tout appareil de combustion. Suivre les instructions du fabricant de l'équipement de chauffage et observer les normes de sécurité en vigueur en matière de prévention des incendies de même que celles des codes locaux.



Lors d'une découpe dans un mur ou un plafond ou lors de leur perçage, prendre garde à ne pas endommager le câblage électrique et toute autre installation cachée.



Tout ventilateur canalisé doit donner directement sur l'extérieur.










Si ce ventilateur doit être installé au-dessus d'une baignoire ou d'une douche, assurez-vous qu'il soit approprié pour ce type d'utilisation et qu'il soit connecté à un circuit de dérivation de type GFCI (Disjoncteur de fuite à la terre).














Ces modèles sont approuvés par l'UL pour installation dans des enceintes de baignoire ou de douche.

CONSIGNES DE SÉCURITÉ SUITE

⚠ MISES EN GARDE

-  Canada seulement: Ne pas installer le ventilateur au plafond don't l'isolation thermique présente un niveau supérieur à R40.
-  Ne pas démonter l'appareil pour le reconstruire. Cela peut provoquer un incendie ou un choc électrique.
-  Lorsque le produit n'est plus utilisé, il doit être désinstallé pour éviter une chute possible.
-  Le plafond à solives doit être soumis à une charge statique plus de cinq fois le poids du produit.
-  Ne pas installer le produit selon la méthode qui n'est pas approuvée dans les instructions.
-  Ne pas utiliser ce ventilateur avec un système de commande électronique. De tels systèmes de commande peuvent causer une distorsion harmonique pouvant entraîner un ronflement du moteur.
-  Cet appareil doit être relié à la terre.

⚠ ATTENTION

-  Ne pas installer le ventilateur à un endroit où la température pourrait excéder 40°C (104°F).
-  S'assurer que la tension nominale de l'alimentation secteur est 120V CA, 60Hz.
-  Observer tous les codes d'électricité et de sécurité, y compris le Code canadien de l'électricité (NEC) et la réglementation en matière de santé et sécurité au travail (OSHA).
-  Toujours débrancher l'appareil avant d'effectuer tout travaux sur le ventilateur, le moteur ou la boîte de raccordement.
-  Protéger le cordon d'alimentation contre les arêtes vives, les lubrifiants, la graisse, les surfaces chaudes, les substances chimiques ou tout objet susceptible de l'endommager.
-  Ne pas plier le cordon d'alimentation.
-  S'assurer que les pièces d'aspiration sont bien aérées.
-  Pour ventilation générale seulement. Ne pas utiliser pour l'évacuation de vapeurs ou de matériaux dangereux ou explosifs.
-  Ne pas installer le ventilateur là où les conduits ont l'une ou l'autre des formes illustrées à la Fig. A.
-  Ne pas utiliser comme ventilateur de cuisine. (Voir Fig. B)
-  Les pièces de rechange à fins spéciales ou dédiées, telles que les accessoires de montage, doivent être utilisées lorsqu'elles sont fournies.

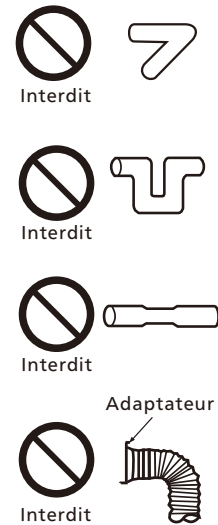


Fig. A

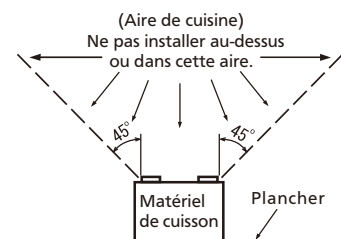


Fig. B

LIRE ATTENTIVEMENT AVANT D'INSTALLER CE VENTILATEUR

Ventilation continue et ponctuelle : Ces ventilateurs sont conçus pour un fonctionnement Continu à bas régime, 24 heures par jour, afin d'assurer un environnement sain. En utilisant l'option le module à plusieurs vitesses CustomVent des ventilateurs sont conçus pour fonctionner en continu à un niveau inférieur pré-fixé (FV-05-11VKS1 et FV-05-11VK1: 0, 30, 40, 50, 60, 70, 80, 90, 100 CFM; FV-11-15VK1: 0, 50, 60, 70, 80, 90, 100, 110, 120 CFM). Le réglage dépend de la taille de la maison et les souhaits individuels du propriétaire. Il est essentiel que l'installateur sélectionne le fonctionnement à bas régime au moment de l'installation. Veuillez vous référer au tableau ci-dessous et aux indications sur la commutation à la page 6.

Le module à plusieurs vitesses CustomVent (bas regime). ASHRAE 62.2-2010

Dimensions de la résidence(pi²)	Deux chambres	Trois chambres	Quatre chambres	Cinq chambres
<1,000	33	40	48	55
1,500	38	45	53	60
2,000	43	50	58	65
2,500	48	55	63	70
3,000	53	60	68	75
3,500	58	65	73	80
4,000	63	70	78	85
4,500	68	75	83	90
5,000	73	80	88	95
5,500	78	85	93	100
6,000	83	90	98	105
6,500	88	95	103	110
7,000	93	100	108	-

Ces ventilateurs sont conçus pour satisfaire les besoins de ventilation localisée du propriétaire lorsque la pièce est occupée. Les modèles de base de ventilation permettent à choix entre trois vitesses. Quand les fans sont équipés avec le module à plusieurs vitesses en option, ces modèles développent un niveau maximal de 150 pi³/min pour le FV-11-15VK1 et 110 pi³/min pour le FV-05-11VKS1 et le FV-05-11VK1 quand le commutateur est soit allumé ou activé par le module capteur de condensation ou le module de détection de mouvement facultatif.

Une minuterie haut/bas régime, située à l'intérieur du boîtier du ventilateur, peut être utilisée pour rétablir le mode de fonctionnement continu préétabli. L'installateur doit consulter le propriétaire quant à au réglage désiré de la temporisation (0 - 60 minutes) et effectuer les ajustements qui s'imposent au moment de l'installation.

DESCRIPTION



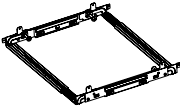


Ces produits disposent de la certification UL, n° de dossier UL E78414.

Ces produits au plafond utilisent un ventilateur sirocco entraîné par un moteur à courqnt direct sans brosse alimenté par un transformateur intégral. Le moteur est conçu pour avoir une longue vie de fonctionnement, une réponse drnamique élevéé, des plages de vitesses plus élevées tout en économisant l'énergie. La grille couvrant le corps est à ressort, et à démontqge rapide. Un registre pour emêcher le contre-courqnt d'air est fourni. Le souffleur utilise un ventilateur sirocco développé pour réduire le niveau de bruit.

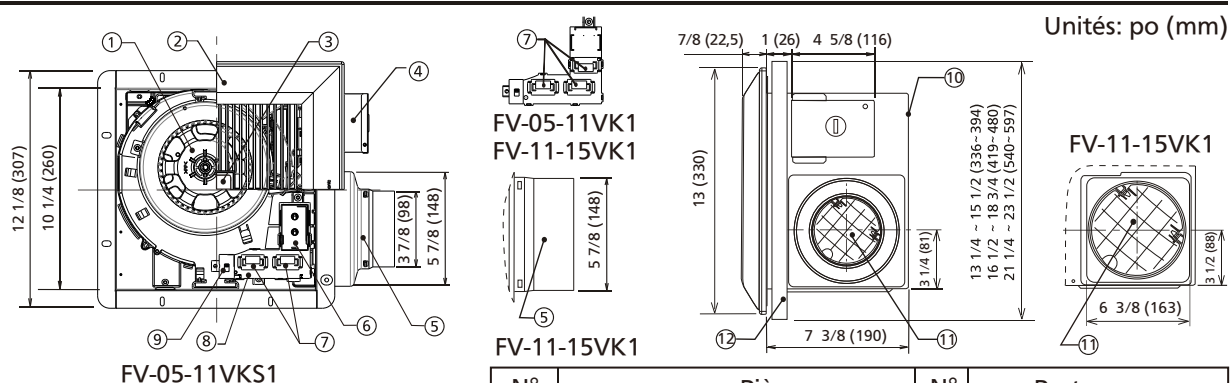
DÉBALLAGE

Défaire l'emballage et sortir l'appareil du carton en procédant avec précaution.
Se reporter à la liste des accessoires fournis pour vérifier qu'aucune pièce ne manque.

ACCESSOIRES FOURNIS

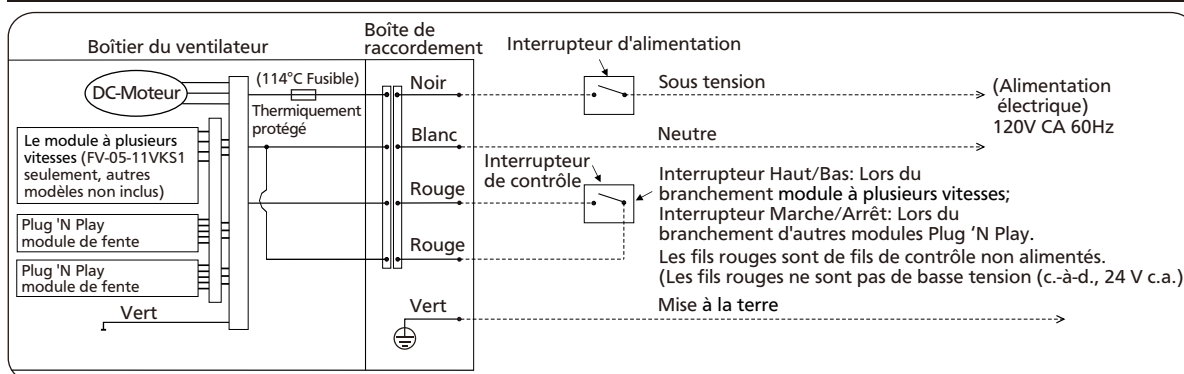
Pièces	Illustration	Quantité	Pièces	Illustration	Quantité
Grille		1	Garantie		1
Flex-Z Fast™ support (avec 4 vis taraudeuses -ST4.2X20)		1	Notice de montage		2
			Vis autoperceuses		4

DIMENSIONS



N°	Pièce	N°	Part name
①	Lame	⑦	Couvercle du connecteur
②	Grille	⑧	Base PCB box
③	L'emplacement du capteur de mouvement (FV-MSVK1 pas inclus)	⑨	Pick-A-Flow commutateur
④	Boîte de raccordement	⑩	Boîtier du ventilateur
⑤	Adaptateur	⑪	Amortisseur
⑥	Le module à plusieurs vitesses (FV-05-11VKS1 seulement, autres modèles non inclus)	⑫	Flex-Z Fast™ support

SCHÉMA DE CONNEXIONS



FONCTION

[Pour les modèles: FV-05-11VKS1, FV-05-11VK1, FV-11-15VK1.]

La Ligne de Sélection des ventilateurs WhisperGreen utilise des technologies innovantes, à la pointe de la technologie qui offrent un certain nombre de fonctionnalités personnalisables uniques qui conduisent à l'amélioration de la qualité de l'air intérieur. S'il vous plaît lire le manuel d'installation la première fois en vue de réaliser les avantages de cette personnalisable, ventilateur modulaire.

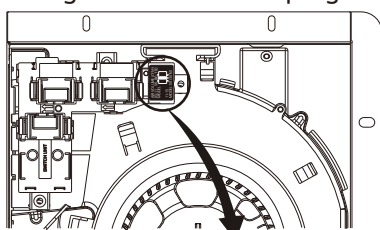
FONCTION SUITE

Rendement optimal:

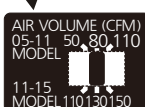
La longueur du conduit, les coudes et d'autres facteurs augmentent la pression statique qui peut nuire à la performance de la plupart des ventilateurs. Ce ventilateur utilise la technologie des microprocesseurs SmartFlow qui surveille la pression statique dans le système et accélère ou ralentit la vitesse de rotation du ventilateur en fonction de la quantité de résistance à l'intérieur des conduits. Cette fonctionnalité permet au ventilateur de fonctionner comme classé et éviter les problèmes éventuels d'installation.

Importantes économies d'énergie:

La sélection la ligne WhisperGreen de ventilateurs sont construits en utilisant la technologie de moteur à courant continu. Ce nouveau moteur s'avère de 30% à 70% plus efficace sur le plan énergétique que ne l'exigent les normes du programme ENERGY STAR.



Pick-A-Flow commutateur

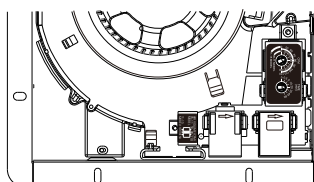


La fonction Pick-A-Flow

Tous les modèles de ventilateurs de la sélection basée sur WhisperGreen viennent avec des options de vitesse Pick-A-Flow. Le commutateur Pick-A-Flow sur le visage de tous ventilateurs de la Sélection WhisperGreen a l'option permet de choisir 50 - 80 - 110 CFM pour le FV-05-11VK1, FV-05-11VKS1 ou 110 - 130 - 150 CFM pour le FV-11-15VK1. Ces ventilateurs peuvent fonctionner en continu ou par intermittence, en fonction des besoins du propriétaire.

Type de volume d'air (CFM)			Réglage en usine	
FV-05-11VKS1	50	80	110	80 CFM
FV-05-11VK1				
FV-11-15VK1	110	130	150	130 CFM

INDICATION (FONCTION PÉRIPHÉRIQUES PLUG 'N PLAY)



Notez qu'il n'y a qu'un seul Plug 'N Play pour insérer le module à plusieurs vitesses dans le ventilateur de modèle de base. Il y a deux Plug 'N Play fentes pour insérer le module capteur de condensation, le module de détection de mouvement ou Nite-Glo™ LED module de lumière de nuit dans le ventilateur de modèle de base.

Accessoires de composants modulaires Plug 'N Play

Vendu séparément, non inclus avec modèle de ventilateur base

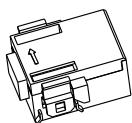
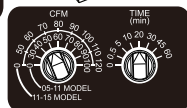
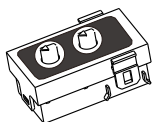
- FV-VS15VK1** Le module à plusieurs vitesses permet au ventilateur de fonctionner en continu à des vitesses inférieures, à maintenir des normes de ventilation pour répondre qualité de l'air, et stimuler à grande vitesse pour répondre aux besoins intermittents pour les besoins d'échappement «Spot» ou «Point Source». La composante modulaire FV-VS15VK1 fonctionne à la fois pour le FV-05-11VK1 et le FV-11-15VK1 correspondant au réglage multi-vitesse appropriée ci-dessous. Le FV-05-11VKS1 est livré avec le module à plusieurs vitesses FV-VS15VK1. Il n'est pas nécessaire d'acheter ce composant. Remarquez que les options sur le visage de le module à plusieurs vitesses FV-VS15VK1 de choisir les niveaux appropriés de flux d'air (CFM) et le retard de temps avant de retourner à basse vitesse (TIME). Choisir le Pick-A-Flow réglage ajuste automatiquement la mise au multi-vitesse en conséquence. Par exemple, si l'option Pick-A-Flow réglage multi-vitesse est de 80 CFM, les paramètres à plusieurs vitesses s'ajustent automatiquement à 0, 30, 40, 50, 60 ou 70 CFM à des vitesses inférieures. Le ventilateur 'va stimuler' à la vitesse de 80 CFM que la mise à grande vitesse. Sélection d'une option particulière TIME fera tourner le ventilateur pour le temps choisi avant de revenir à la vitesse inférieure choisi sur le cadran de CFM.

Pick-A-Flow (CFM)	Volume d'air de multi-vitesse (CFM)									
FV-05-11VKS1, FV-05-11VK1 (plug-in FV-VS15VK1)	50	0	30	40	40	40	40	40	40	40
	80	0	30	40	50	60	70	70	70	70
	110	0	30	40	50	60	70	80	90	100
FV-11-15VK1 (plug-in FV-VS15VK1)	110	0	50	60	70	80	90	100	100	100
	130	0	50	60	70	80	90	100	110	110
	150	0	50	60	70	80	90	100	110	120
Temporisation (min)	0	0.5	5	10	20	30	45	60		

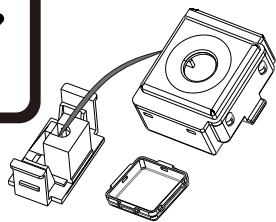
Réglage en usine: 20 minutes.

Temporisation position "0" : Commande manuelle de l'interrupteur mural est de 0 minute; sans commande manuelle de l'interrupteur mural est de 0,5 minute.

- FV-CSVK1** Le module capteur de condensation tourne le ventilateur de base ou augmente à une vitesse plus élevée lorsque l'humidité est détectée lorsqu'il est utilisé en combinaison avec le FV-VS15VK1. Les capteur de condensation travaille basés sur des calculs de la charte psychrométrique, ou une combinaison de l'humidité relative (HR) et la température. Cela permet au ventilateur d'anticiper la formation de condensation et allumer automatiquement en cas de besoin pour expulser l'air humide. Le capteur de condensation est pré-configuré pour fonctionner pendant 20 minutes, il sera alors vérifier l'humidité et de la température pour détecter si le ventilateur doit fonctionner pour un autre cycle de 20 minutes.

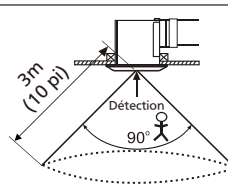
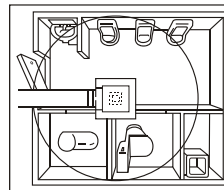
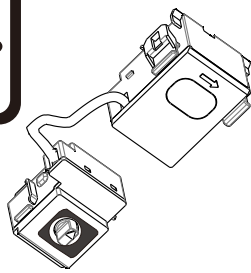


INDICATION (FONCTION PÉRIPHÉRIQUES PLUG 'N PLAY) SUITE



Accessoires de composants modulaires Plug 'N Play Vendu séparément, non inclus avec modèle de ventilateur base

- **FV-MSVK1** Le module de détection de mouvement active le ventilateur de base ou augmente à une vitesse plus élevée lorsqu'un mouvement est détecté, lors de l'utilisation en combinaison avec le FV-VS15VK1. Le capteur de mouvement est pré-configuré pour fonctionner pendant 20 minutes, il sera alors re-vérifier pour le mouvement, si détecté, le ventilateur fonctionnera pour un autre cycle de 20 minutes. Le capteur de mouvement détecte dans les limites indiqué ci-dessous.



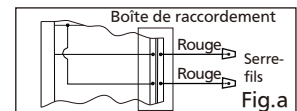
La distance de détection du mouvement est limitée à 3 m (10 pi). L'angle de vue du détecteur est 90°. La température de fonctionnement recommandée est 25°C(77°F).



- Le module de lumière de nuit Nite-Glo™ LED FV-NLVK1 s'allume automatiquement lorsque le réglage de la lumière ambiante est atteint. Tourner la molette sur le Nite-Glo module vers 'DARK (SOMBRE)' si le ventilateur est situé dans une pièce isolée avec peu de lumière ambiante. Tourner la molette vers 'BRIGHT (ILLUMINÉ)' si la lumière ambiante est présente.

DESCRIPTION DU MODULE DE LUMIÈRE DE NUIT

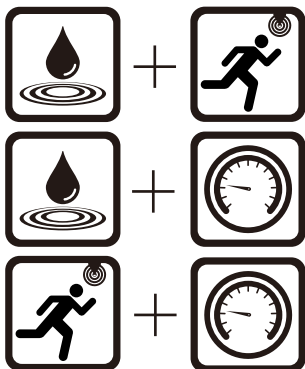
Veillez noter que si vous désirez utiliser le module de lumière de nuit Nite-Glo™ LED FV-NLVK1, il est recommandé de contrôler le ventilateur à l'aide d'un interrupteur de contrôle (voir le diagramme de câblage à la page 5) avec l'interrupteur d'alimentation en circuit, autrement il peut en résulter ce qui suit:



1. Aucune alimentation au module de la veilleuse lorsque le ventilateur est mis hors circuit via l'interrupteur d'alimentation.
2. Le ventilateur peut ne pas fonctionner si les deux fils rouges sont ouverts. (Figure a)
Le ventilateur se met en circuit par l'interrupteur de contrôle, puis s'arrête après 20 minutes (fonction temporisée intégrée) une fois l'interrupteur de contrôle hors circuit.

MOUVEMENT (FONCTION PÉRIPHÉRIQUES PLUG 'N PLAY)

Composants modulaires Plug 'N Play utilisés dans des combinaisons



Accessoires de composants modulaires Plug 'N Play Vendu séparément, non inclus avec modèle de ventilateur base

FV-CSVK1 + FV-MSVK1

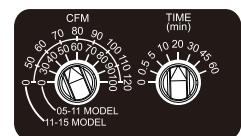
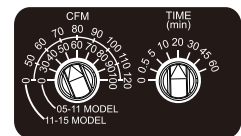
Active le ventilateur pendant 20 minutes lors du mouvement ou de l'excès d'humidité est détectée.

FV-CSVK1 + FV-VS15VK1

Cycles du ventilateur à haute vitesse à bas régime pour la durée de la sélection sur la molette de contrôle basé sur la détection de l'excès d'humidité.

FV-MSVK1 + FV-VS15VK1

Cycles du ventilateur à haute vitesse à bas régime pour la durée de la sélection sur la molette de contrôle basé sur le mouvement dans la chambre.



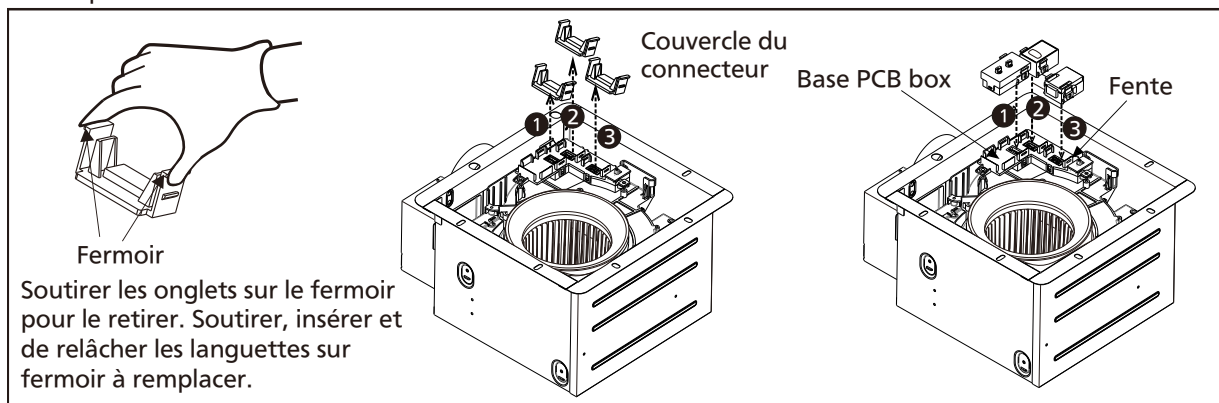
Module FV-MSVK1, FV-CSVK1 (Pas inclus)	Activité humaine	 	
	Ventilateur	Abasse vitesse Quand le mouvement ou l'excès d'humidité est détectée, le ventilateur fonctionne à grande vitesse.	L'EXTERIEUR le ventilateur continue de fonctionner à son régime maximum jusqu' à la fin fulaps de temps préétabli.

Mouvement	Ventilateur opération	Temporisation opération
FV-CSVK1 seulement	Ventilateur Marche/Arrêt	Après 20 minutes de temps
FV-MSVK1 seulement	Ventilateur Marche/Arrêt	Après 20 minutes de temps
FV-CSVK1 + FV-VS15VK1	Ventilateur Vitesse Haute/Basse	Dépendra de FV-VS15VK1 Réglage de la temporisation
FV-MSVK1 + FV-VS15VK1	Ventilateur Vitesse Haute/Basse	Dépendra de FV-VS15VK1 Réglage de la temporisation

INSTALLATION-ÉTAPE (FONCTION PÉRIPHÉRIQUES PLUG 'N PLAY)

Vous pouvez acheter les appareils spécifiés Plug 'N Play qui sont expliqués à la page 6-7 et les installer dans les positions ①, ② et ③. Position ① seulement peut être utilisé avec le module à plusieurs vitesses (module FV-05-11VKS1 ont déjà installé ce contrôle), position ② et ③ peuvent être utilisés pour un des autres modules de commande optionnelle.

1. Retirez le couvercle du connecteur de la position ①, ② ou ③.
2. Branchez les dispositifs prévus à base PCB box et fixer à l'emplacement, jusqu'à entendre le bruit installé à la place.



INSTALLATION-ÉTAPE (NOUVELLE CONSTRUCTION)

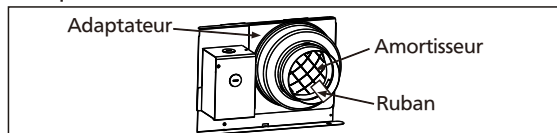
La position du ventilateur entre les solives de 16" à 24" sur le centre peut être adaptée de manière flexible.

ATTENTION

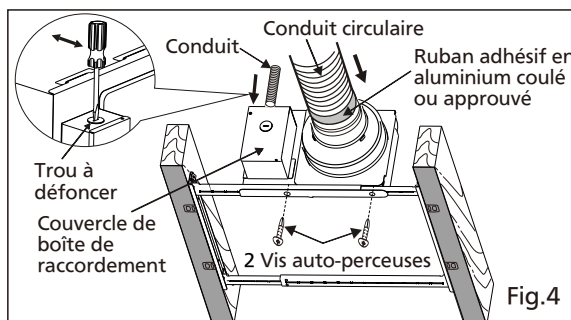
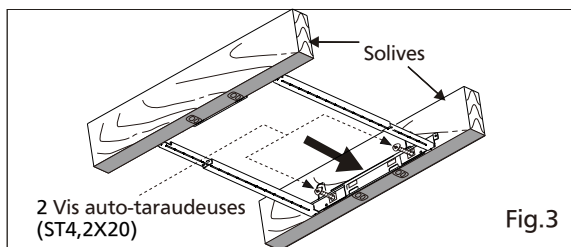
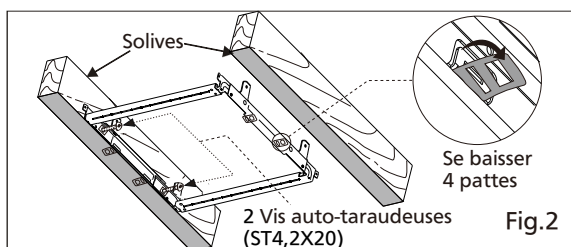
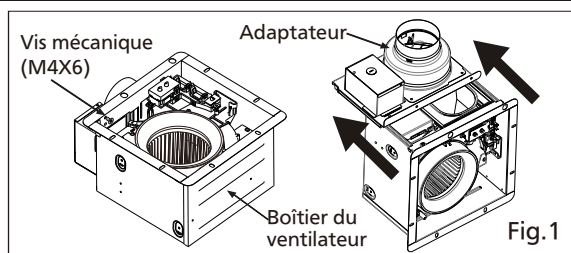
! S'il vous plaît porter des gants lors des travaux d'installation comme suit.

1. Débrancher le connecteur de le réceptacle et retirez l'adaptateur du corps du ventilateur en retirant la vis mécanique (M4X6) avant l'installation. (Voir Fig.1)

IMPORTANT:
Retirez le ruban adhésif de l'amortisseur et de l'adaptateur avant l'installation, de la manière indiquée ci-dessous.



2. Pliées vers le bas 4 onglets pour le positionnement, installer le support Flex-Z Fast™ aux solives en forant 2 vis taraudeuses qui ont été fixés sur elle. (Voir Fig.2)
3. Ajustez la longueur de support Flex-Z Fast™ l'espacement entre les solives, et installer aux solives en forant de autre 2 vis taraudeuses qui ont été fixés sur elle. (Voir Fig.3)
4. Retirez le couvercle de la boîte de raccordement et fixez le conduit au trou de la débouchure de la boîte de jonction. (Voir Fig.4)
5. Installez un conduit circulaire et le fixer avec des pinces ou des liens et de le sceller avec du ruban adhésif en aluminium coulé ou approuvé. Un conduit circulaire de 4 ou 6 pouces est requis pour se connecter à la partie appropriée de l'adaptateur. (Voir Fig.4)
6. Installez l'adaptateur de support Flex-Z Fast™ en utilisant 2 vis auto-perceuses. (Voir Fig.4)



INSTALLATION-ÉTAPE (NOUVELLE CONSTRUCTION) SUITE

7. Reportez au schéma de câblage à la page 5. Respectez les codes de sécurité électrique locaux ainsi que le code électrique national. Avec des serre-vis approuvés UL, connectez les fils d'alimentation domestique aux fils du ventilateur. (Voir Fig.5)

⚠ ATTENTION

⚠ Prenez soin à ne pas coincer les fils entre le couvercle et la boîte de jonction.

8. Insérez le boîtier du ventilateur et glissez dans l'adaptateur cpl avec une certaine force, jusqu'à ce que la bride recouvre le support Flex-Z Fast™. Fixer le corps du ventilateur au support Flex-Z Fast™ en utilisant deux vis auto-perceuses, connecteur au réceptacle et fixer le corps du ventilateur à l'adaptateur à l'aide de vis mécanique (M4X6). (Voir Fig.6)

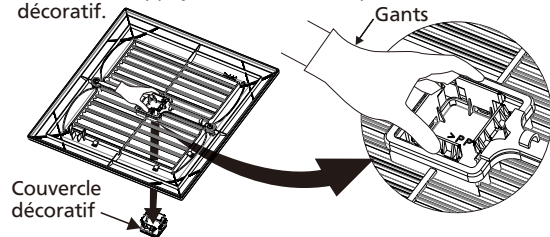
⚠ ATTENTION

⚠ Sécurisé vis mécanique (M4X6) à l'orifice approprié et pas en contact avec le support Flex-Z Fast™. S'il vous plaît fixer soigneusement la vis pour éviter dents vis de glissement.

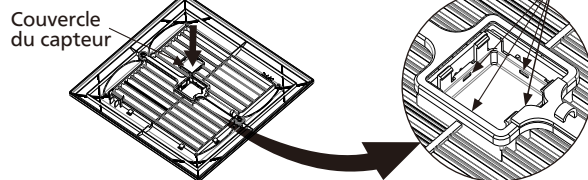
9. Terminez la finition du plafond. L'orifice au plafond devrait être coupé au pourtour intérieur de la bride. (Voir Fig.7)
10. Retirez le ruban adhésif de la grille et des ressorts avant l'installation. (Voir Fig.8)

IMPORTANT:
Remplacez le couvercle de le capteur avant l'installation (uniquement pour les Plug-in capteur de mouvement modulaire FV-MSVK1). Tel que montré ci-dessous:

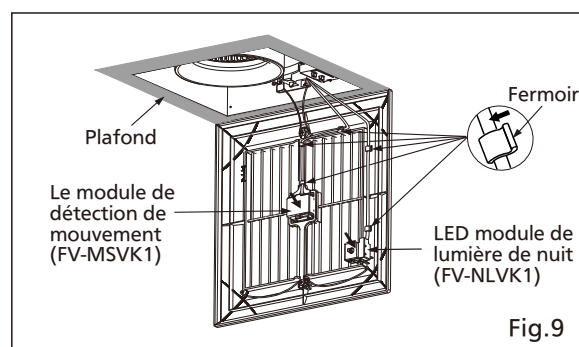
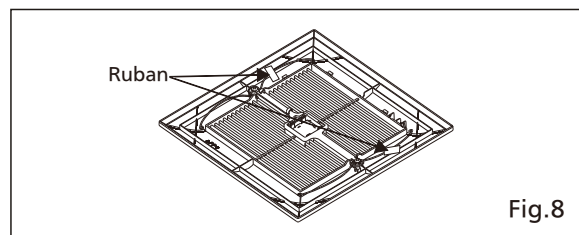
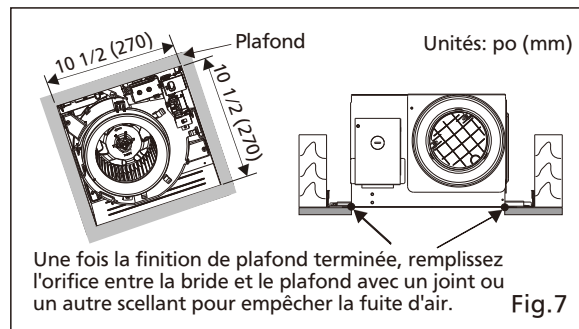
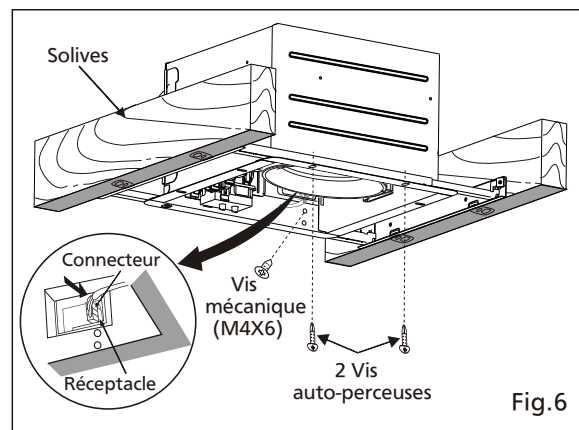
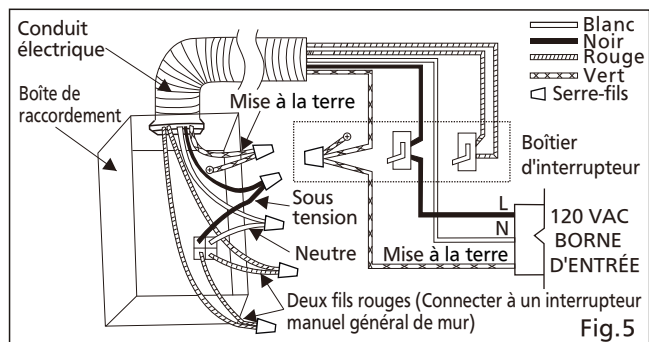
- ① Continuez à appuyer sur les fermoirs pour retirer le couvercle décoratif.



- ② Insérez le couvercle du capteur (de fixation pour FV-MSVK1) dans la fente.



11. Insérez le ressort de montage situé du côté des câbles dans la fente. (Voir Fig.9)
12. Branchez les périphériques spécifiés de votre choix (reporter à l'installation, à la page 8). Insérez le module de détection de mouvement (FV-MSVK1 seulement) ou LED module de lumière de nuit (FV-NLVK1 seulement) dans la fente de la grille. Fixer le câble de mise dans le fermoir. (Voir Fig.9)



INSTALLATION-ÉTAPE (NOUVELLE CONSTRUCTION) SUITE

- Réglez Pick-A-Flow commutateur; s'il est utilisé, régler le module à plusieurs vitesses touche de présélection FV-VS15VK1. (Voir Fig.10)
Reportez à l'indication de la page 6.
- Insérez l'autre ressort de montage dans la fente comme illustré et fixez la grille au boîtier du ventilateur. (Voir Fig.11)

ATTENTION

- Monter la grille avec précaution afin de ne pas pincer le fil du détecteur.

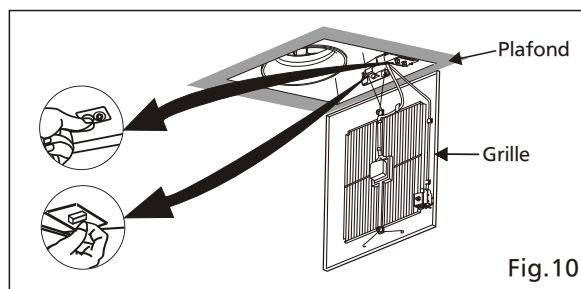


Fig.10

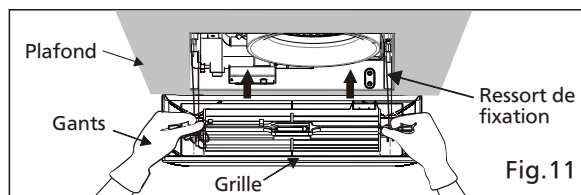


Fig.11

INSTALLATION-ÉTAPE (RÉNOVATION)

MISES EN GARDE

- Débranchez la source d'alimentation avant toute intervention sur l'appareil.

- Retirez le ventilateur existant et découper une ouverture au plafond. Fixez le support Flex-Z Fast™ aux solives en forant 4 vis taraudeuses qui ont été fixés sur elle. Conduits existants et câblage laissé en place. (Voir Fig.12)
- Suivez l'étape 1, 4, 5, à la page 8 et l'étape 7 à la page 9. (Avant de connecter le conduit circulaire de l'adaptateur, devrait tirer vers le bas le conduit circulaire du plafond)
- Installez l'adaptateur de support Flex-Z Fast™ en utilisant 2 vis auto-perceuses. (Voir Fig.13)
- Fixer le corps du ventilateur au support Flex-Z Fast™ en utilisant 2 vis auto-perceuses, connecteur au réceptacle et fixer le corps du ventilateur à l'adaptateur à l'aide de vis mécanique (M4X6). (Voir Fig.14)

ATTENTION

- Sécurisé vis mécanique (M4X6) à l'orifice approprié et pas en contact avec le support Flex-Z Fast™. S'il vous plaît fixer soigneusement la vis pour éviter dents vis de glissement.

- Suivez les étapes 10 à 14 à la page 9 à 10.

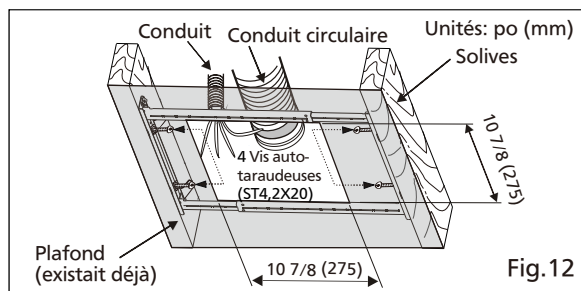


Fig.12

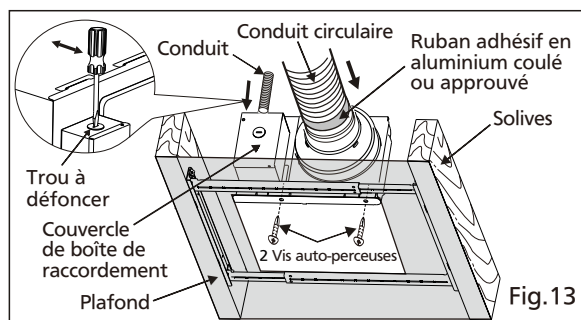


Fig.13

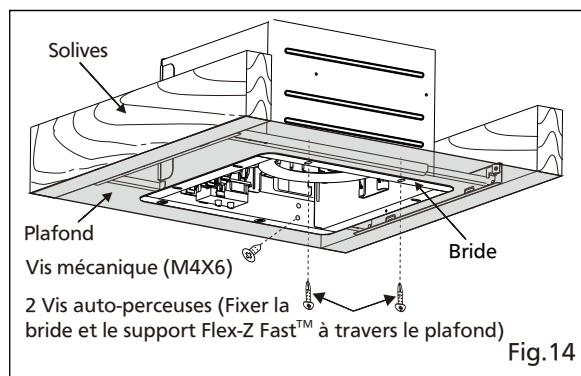


Fig.14

MAINTENANCE (NETTOYAGE)

⚠ MISES EN GARDE

⚠ Débranchez la source d'alimentation avant toute intervention sur l'appareil.

⚠ ATTENTION

⚠ Il est recommandé de procéder à une maintenance de routine une par an. S'il vous plaît porter des gants lors des travaux de nettoyage.

⊘ N'utilisez jamais d'essence, de benzène, de solvant ou toute substance chimique similaire pour nettoyer le ventilateur.

⊘ Évitez le contact entre l'eau et le moteur pendant le nettoyage. N'immergez pas les pièces en résine dans une eau dont la température est supérieure à 60°C (140°F).

1. Retirez la grille en abaissant un ressort de fixation. (Voir Fig.15). Puis tirez vers le bas l'autre ressort de montage. (Pour les modèles Plug-in FV-MSVK1 ou FV-NLVK1: Déroulez le ressort de montage que sans câble de mise passé côté, et déposer le capteur de mouvement ou de LED module de lumière de nuit, comme indiqué sur la Fig.16) (Pincez le ressort de fixation et abaissez-le doucement.)

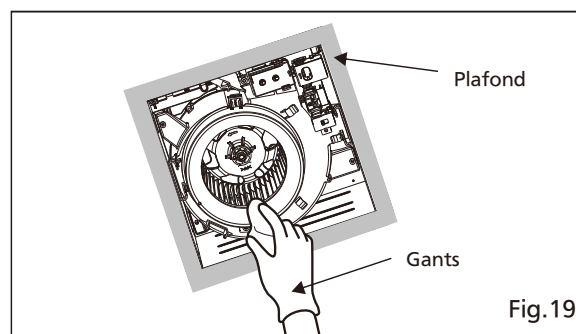
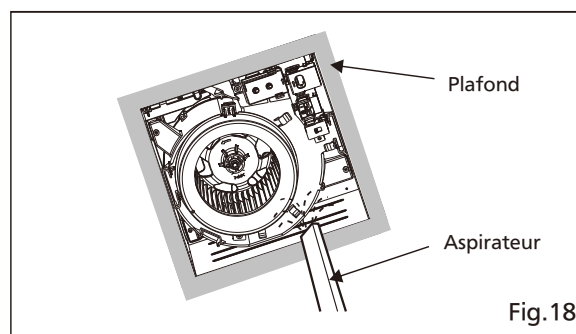
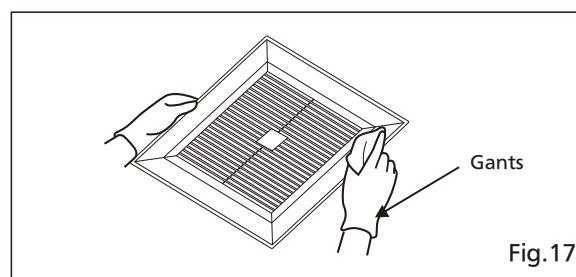
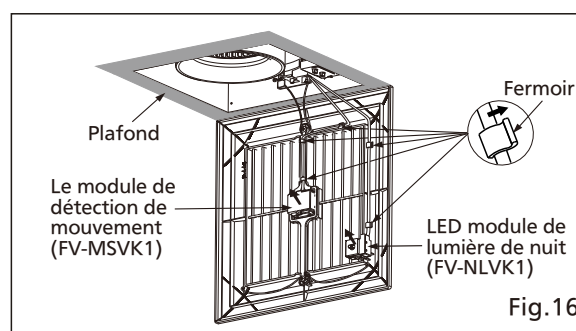
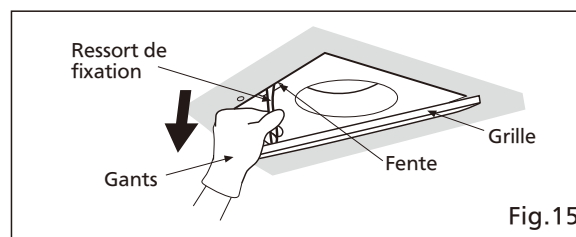
2. Lavez et nettoyez la grille. (Utilisez un détergent de cuisine non abrasif. Ne pas placer dans de l'eau chaude) Essuyez avec un chiffon propre jusqu'à ce que la grille soit sèche. (Voir Fig.17)

3. La grille doit être sèche après le nettoyage.

4. Avec un aspirateur, retirez toute accumulation de poussière et de saleté sur le boîtier du ventilateur. (Voir Fig.18)

5. Avec un chiffon humecté d'eau savonneuse, nettoyez le boîtier du ventilateur. Essuyez avec un chiffon propre. (Voir Fig.19)

6. Réinstaller la grille.

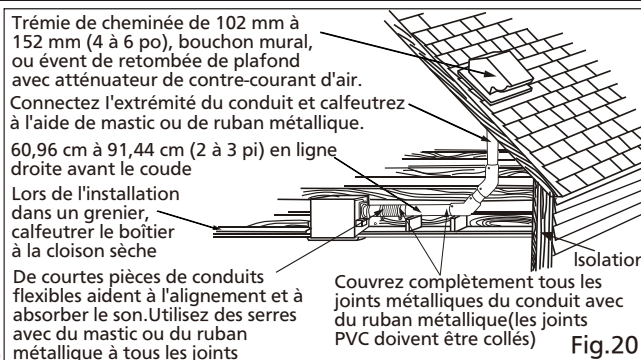


GUIDE PRATIQUE D'INSTALLATION

Isoler adéquatement la zone autour du ventilateur pour minimiser le gain et la perte de chaleur. (Voir Fig.20)

De l'isolant en vrac ou en natte peut être mis directement au-dessus du logement du ventilateur dans le grenier. Nos ventilateurs et unités mixtes d'éclairage et de ventilateurs ne créent pas de chaleur excessive ce qui est un problème courant avec les appareils d'éclairage encastrés ou certains combinaisons d'éclairage et de ventilateurs de nos concurrents. Nos moteurs efficaces et à fonctionnement sans réchauffe et nos modules d'éclairage à LED ne produisent pas assez de chaleur ambiante pour être sujets à ces limitations.

La conduite de ce ventilateur à l'extérieur du bâtiment a un effet important sur le flux d'air, le bruit et la consommation d'énergie du ventilateur. Utiliser la plus courte, la plus droite conduit routage possible pour une meilleure performance, et d'éviter l'installation du ventilateur avec conduits plus petits recommandé. Isolation autour des conduits peut réduire la perte d'énergie et d'inhiber la croissance de moisissures. Ventilateurs installés avec des conduits existantes peuvent ne pas atteindre leur débit d'air nominale.



SPÉCIFICATIONS

■ Spécifications pour ventilateurs du modèle base

Modèle	Sens du flux	Tension (V)	Fréquence (Hz)	Diamètre du conduit (po)	Débit d'air pour 0,1po WG (cfm)	Bruit (sones)	Vitesse (tr/min)	Consommation électrique (W)	Poids kg (lb.)
FV-05-11VKS1 FV-05-11VK1	Évacuation	120	60	4 ou 6	50	<0,3	740	3,5	4,8(10,6)
					80	<0,3	795	5,5	
					110	<0,3	915	9,5	
FV-11-15VK1	Évacuation	120	60	6	110	<0,3	620	7,0	4,8(10,6)
					130	<0,3	630	10,0	
					150	<0,3	660	13,0	

Rendement homologué par HVI sur la base des protocoles HVI 915, 916 et 920.

■ Spécifications pour les ventilateurs de vitesse variable

Modèle	Sens du flux	Tension (V)	Fréquence (Hz)	Diamètre du conduit (po)	Débit d'air pour 0,1po WG (cfm)	Bruit (sones)	Vitesse (tr/min)	Consommation électrique (W)	Poids kg (lb.)
FV-05-11VKS1, FV-05-11VK1 (Plug-in FV-VS15VK1)	Évacuation	120	60	4 ou 6	100	<0,3	870	8,0	4,8(10,6)
					90	<0,3	835	6,5	
					80	<0,3	795	5,5	
					70	<0,3	760	4,3	
					60	<0,3	745	3,6	
					50	<0,3	740	3,5	
					40	<0,3	730	2,7	
					30	<0,3	725	2,4	
					0	–	–	0,5 (*)	
FV-11-15VK1 (Plug-in FV-VS15VK1)	Évacuation	120	60	6	120	<0,3	625	7,4	4,8(10,6)
					110	<0,3	620	7,0	
					100	<0,3	615	5,6	
					90	<0,3	610	4,9	
					80	<0,3	605	4,4	
					70	<0,3	600	3,8	
					60	<0,3	595	3,6	
					50	<0,3	590	3,1	
					0	–	–	0,5 (*)	

Rendement de référence basé sur les protocoles HVI 915, 916 et 920. [(*) Puissance en veille.]

SERVICE TECHNIQUE

Avertissement à propos de l'enlèvement des couvercles. Confiez toute réparation à un technicien qualifié.

L'appareil a été conçu et fabriqué pour n'exiger qu'un minimum de maintenance.

Toutefois, dans le cas où une révision ou des pièces deviendraient nécessaire, appelez le Centre d'appels Panasonic au 1-866-292-7299 (USA) or 1-800-669-5165 (Canada).

Panasonic Corporation of North America
Two Riverfront Plaza, Newark, NJ 07102
www.panasonic.com

Panasonic Canada Inc.
5770 Ambler Drive, Mississauga, Ontario L4W 2T3
www.panasonic.ca

© Panasonic Corporation 2014-2015
Imprimé en Chine

X0114-4095 15VK10422D