

Spécification du produit

Ventilateur Panasonic

Panasonic

WhisperCeiling™
VENTILATEURS



FV-20VQ3 (190 pi³/min)

Description

Ventilateur de type plafonnier encastrable, à faible bruit, homologué pour un usage continu. Appareil conforme aux normes ENERGY STAR et certifié par le HVI (Home Ventilating Institute); sa conformité aux normes UL et cUL a été vérifiée par Underwriters Laboratories.

Moteur/souffleur :

- Moteur à condensateur scellé, quadripolaire, coté pour un usage continu.
- Alimentation : 120 V, 60 Hz.
- Homologué par les UL pour baignoire/douche lorsque utilisé avec câble de dérivation pour disjoncteur de fuite à la terre.
- Moteur protégé par fusible thermique.
- Amovible, avec moteur enfichable à lubrification permanente.

Boîtier :

- Acier galvanisé recouvert de peinture antirouille.
- Adaptateur pour conduit de 6 po de diamètre.
- Registre pour prévenir les contre-courants d'air.
- Support de montage extensible jusqu'à 26 po.

Grille :

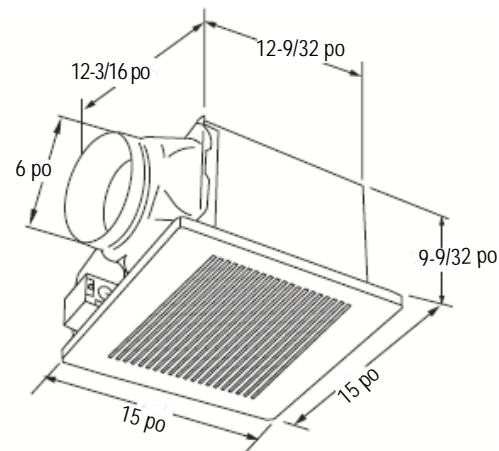
- Élégante grille de design contemporain, faite de polypropylène.
- Fixation directe au boîtier au moyen de ressorts de torsion.

Garantie :

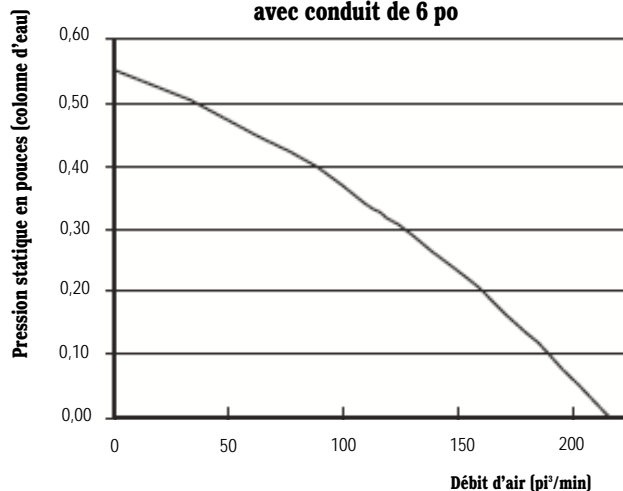
- Garantie limitée sur les pièces d'un minimum de trois (3) ans par le manufacturier.

Spécifications types :

Ventilateur de type plafonnier, conforme aux normes ENERGY STAR, avec un débit d'air minimum de 190 pi³/min et produisant pas plus de 1,3 sone tel que coté par le HVI (Home Ventilating Institute) à une pression statique en pouces de 0,1 (colonne d'eau). Consommation maximum de 43 W avec cote d'efficacité énergétique d'ENERGY STAR minimum de 4,5 pi³/min/watt. Moteur scellé, de type à condensateur quadripolaire, conçu pour un usage continu. Régime électrique de 120 V/60 Hz. Diamètre de conduit d'au moins 6 po. Homologué par les UL et cUL pour baignoire/douche lorsque utilisé avec câble de dérivation pour disjoncteur de fuite à la terre.



Courbe de rendement FV-20VQ3 avec conduit de 6 po



Spécifications :		FV-20VQ3	
Caractéristiques (données certifiées par le HVI)	Pression statique en pouces (colonne d'eau)	0,1	0,25
	Débit d'air (PCM)	190	144
	Bruit (sones)	1,3	S/O
	Consommation (watts)	42	42
	Efficacité énergétique (PCM/W)	4,5	3,4
	Vitesse (tr/min)	696	871
	Homologation ENERGY STAR	Oui	

Pour des instructions d'installation complètes, allez à www.panasonic.ca



Modèle	Quantité	Remarques	Projet :
			Lieu :
			Architecte :
			Ingénieur :
			Entrepreneur :
			Soumis par :
			Date :