

WhisperRecessed LED™ VENTILATEURS

FV-08VRE1

Fiche technique de soumission/Ventilateur Panasonic

Description :

Ventilateur/lampe à DEL de type plafonnier encastrable, à faible bruit, homologué pour un usage continu. Éclairage à DEL éconergétique. Appareil conforme aux normes ENERGY STAR® et certifié par le HVI (Home Ventilating Institute); sa conformité aux normes UL et cUL a été vérifiée par Underwriters Laboratories.

Moteur/souffleur :

- Moteur condenseur quadripolaire entièrement scellé, homologué pour un usage continu.
- Régime électrique de 120 volts et 60 Hz.
- Homologué UL et cUL pour baignoire/douche lorsque utilisé avec un câble de dérivation pour disjoncteur de fuite à la terre et dans un plafond isolé (type I.C.).
- Moteur protégé par fusible thermique.
- Moteur amovible, lubrifié de façon permanente et enfichable.

Boîtier :

- Peinture antirouille et base en acier galvanisé.
- Adaptateur intégré pour conduit d'un diamètre de 3 po ou de 4 po.
- Bride métallique autour de l'ouverture du luminaire aidant à fournir un pare-vent et à diminuer les fuites de l'enveloppe de bâtiment pendant les tests de la porte soufflante.
- Registre pour prévenir les contre-courants d'air.
- Support de rallonge extensible jusqu'à 24 po.
- Système à double barre de suspension pour positionnement idéal



(1) lampe à DEL de 14 W à culot GU24

Grille :

- Design élégant fait de polypropylène.
- Fixation directe au boîtier avec des ressorts de torsion.

Lampe :

- Une (1) lampe à DEL de 14 W, homologuée ENERGY STAR, à culot GU24.
- Lampe à DEL à intensité réglable.
- Conforme à la partie 15 des règlements de la FCC.

Garantie :

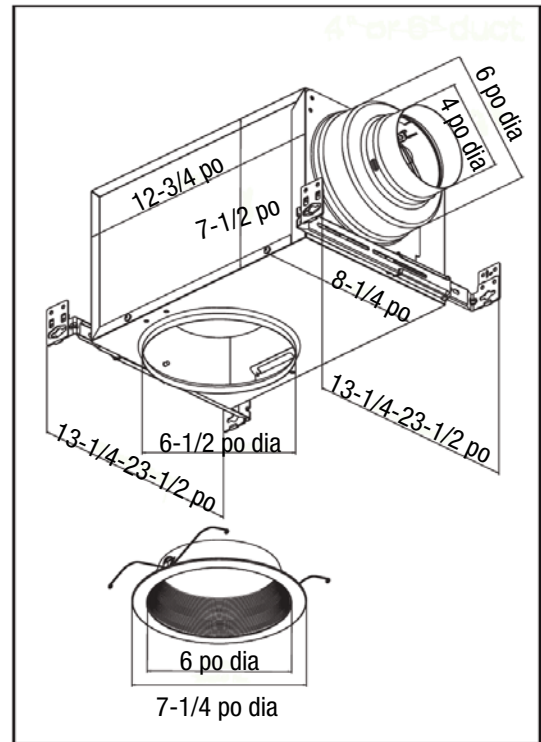
Garantie limitée de 3 ans à compter de la date d'achat original sur toutes les pièces et de 5 ans pour la lampe à DEL.

Spécifications architecturales :

Ensemble combiné ventilateur/lampe à DEL de type plafonnier encastrable, homologué ENERGY STAR® avec un débit d'air de pas moins que 80 pi³/min et pas plus que 0,8 sone tel que certifié par le HVI (Home Ventilating Institute) à 0,1 po de colonne d'eau et pas moins que 66 pi³/min et pas plus que 0,7 sone à 0,25 po de colonne d'eau. Consommation maximum de 20,5 W à 0,1 po de colonne d'eau et 19,5 W à 0,25 po de colonne d'eau. Homologation ENERGY STAR® avec une efficacité de pas moins de 4 pi³/min/W à 0,1 po de colonne d'eau et 3,4 pi³/min/W à 0,25 po de colonne d'eau. Moteur entièrement scellé, avec condenseur quadripolaire conçu pour un usage continu. Régime électrique de 120 V/60 Hz. Diamètre de conduit d'au moins 4 po, incluant l'adaptateur pour conduit de 4 po ou 6 po. Ventilateur homologué UL et cUL pour baignoire/douche lorsque utilisé avec un câble de dérivation pour disjoncteur de fuite à la terre. Usage du ventilateur conforme aux normes suivantes : ASHRAE 62.2, LEED, CalGreen*, ENERGY STAR® IAP, EarthCraft, California Title-24 et code de ventilation WA. Une (1) lampe à DEL de 14 W, homologuée ENERGY STAR, à culot GU24.

*L'usage peut être conforme à la norme CalGreen si contrôlé par un capteur de condensation Panasonic.

Conduit de 4 po ou de 6 po

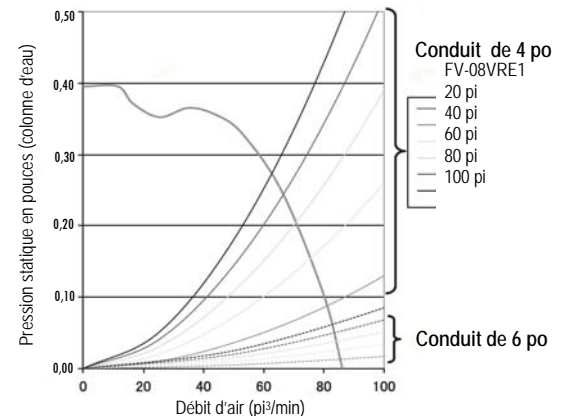


FV-08VRE1

Gradateurs compatibles (non inclus)					
	Marque	Numéro de modèle		Marque	Numéro de modèle
1	Lutron	AY-600P ou équivalent	6	Lutron	S-600P ou équivalent
2	Lutron	DVELV-303P ou équivalent	7	Lutron	DV-600P ou équivalent
3	Lutron	DVLV-603P ou équivalent	8	Lutron	SLV-600P ou équivalent
4	Lutron	AYCL-153P ou équivalent	9	Lutron	S-600P ou équivalent
5	Lutron	DVCL-153P ou équivalent	10	SmartHome	248 6DWH6 ou équivalent

Spécifications : WhisperRecessed LED™ FV-08VRE1	Conduit de 4 po ou 6 po	
Pression statique en pouces (colonne d'eau)	0,1	0,25
Débit d'air (pi³/min)	80	66
Bruit (sones)	0,8	0,7
Consommation (W)	20,5	19,5
Efficacité énergétique (pi³/min/W)	4,0	3,4
Vitesse (tr/min)	1378	1501
Courant (ampères)	0,17	0,17
Courant MAX. (ampères)	0,19	
Puissance nominale (V/Hz)	120/60	
Homologué ENERGY STAR	OUI	

Courbe de rendement – conduit de 4 po ou 6 po



Pour des directives d'installation complètes, visitez le site www.panasonic.com

Modèle	Quantité	Commentaires	Projet :
			Emplacement :
			Architecte :
			Ingénieur :
			Entrepreneur :
			Soumis par :
			Date :

Panasonic Canada Inc.
5770 Ambler Drive
Mississauga, ON L4W 2T3
1-800-669-5165
www.panasonic.com



Panasonic