



Débit d'air ajustable pour
rendement maximal

FV-05-11VK1

WhisperGreenSelect™
VENTILATION FAN

Fiche technique de soumission/Ventilateur Panasonic

Description

Ventilateur personnalisable pour montage au plafond à faible niveau de bruit homologué pour un fonctionnement continu. Le ventilateur est homologué ENERGY STAR® et certifié par HVI (Home Ventilating Institute). Évalué par l'Underwriters Laboratories et conforme aux normes UL et cUL.

Moteur/souffleur :

- Moteur sans balai scellé homologué pour un fonctionnement continu.
- Le débit d'air du ventilateur est manuellement ajustable (50-80-110 PCM).
- Le régime électrique est de 120 volts et 60 Hz.
- Le ventilateur est homologué UL et cUL pour baignoire/douche lorsqu'il est installé sur un circuit électrique protégé par un disjoncteur de fuite de terre, dans un plafond isolé (TYPE I.C.).
- Moteur muni d'un coupe-circuit thermique.
- Moteur amovible, lubrifié de façon permanente et enfichable.

Boîtier :

- Peinture anti-rouille et boîtier en acier galvanisé.
- Adaptateur intégré pour conduit de 4 po et 6 po.
- Colletière métallique intégrée bloquant les pénétrations à travers la cloison sèche servant de pare-vent et contribuant à réduire les fuites dans l'enveloppe de l'immeuble durant des tests d'infiltrométrie.
- Registre antirefoulement intégré.
- Support d'installation articulable et extensible jusqu'à 24 po.

Grille :

- Conception élégante en polypropylène.
- Fixation directe au boîtier avec ressorts de torsion.
- Comprend un capuchon de port pour capteur de mouvements à utiliser lorsque le module Plug 'n Play™ de capteur de mouvements n'a pas été sélectionné.

Garantie :

- TOUTES les pièces : 3 ans à partir de la date d'achat originale.
- Moteur c.c. : 6 ans à partir de la date d'achat originale.

Spécifications architecturales :

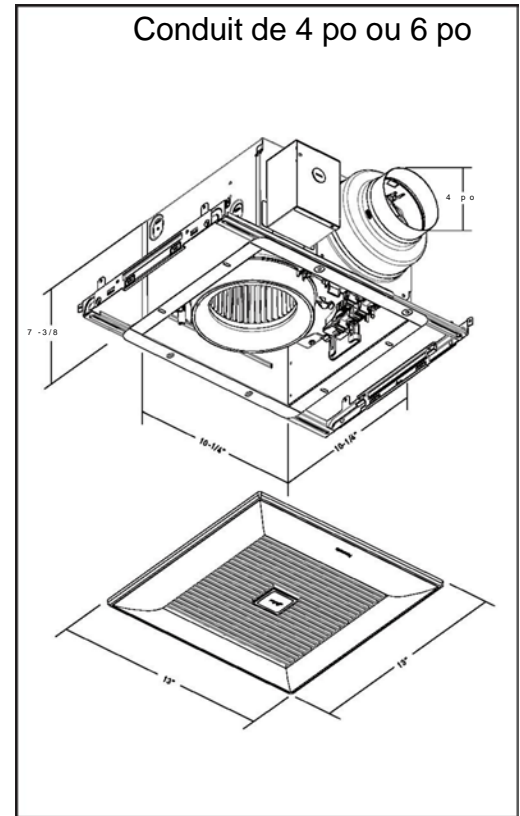
Ventilateur personnalisable pour montage au plafond certifié ENERGY STAR® avec sélecteur de vitesse intégré. Débit d'air sélectionnable de 50/80/110 PCM à un niveau de bruit maximal de <0,3 sone et à une pression statique de 0,1 po (colonne d'eau) selon un essai conforme aux normes du Home Ventilating Institute (HVI) avec un débit d'air minimal de 53/82/113 PCM et un niveau de bruit maximal de 0,3/0,4/0,8 sone et à une pression statique de 0,25 po (colonne d'eau). Consommation électrique maximale de 3,5/5,5/9,8 watts à une pression statique de 0,1 po (colonne d'eau) et de 15,1/15,3/11,5 watts à une pression statique de 0,25 po (colonne d'eau). Certifié ENERGY STAR® pour fonctionnement écoénergétique d'au moins 15,1/15,3/11,5 PCM/watt à une pression statique de 0,1 po (colonne d'eau) et d'au moins 8,1/8,4/7,2 PCM/watt à une pression statique de 0,25 po (colonne d'eau). Le moteur est un moteur c.c. sans balai scellé conçu pour un fonctionnement continu. La vitesse du moteur c.c. augmente automatiquement lorsque la pression statique augmente afin de maintenir le débit d'air sélectionné. Régime électrique de 120 V/60 Hz. Diamètre de conduit d'au moins 4 po, incluant l'adaptateur pour conduit de 4 po ou 6 po. **Modules Plug 'N Play™** permettant d'ajouter jusqu'à trois fonctionnalités supplémentaires. Choisir parmi module vitesse multiple avec temporisateur, capteur de condensation, veilleuse à DEL et détecteur de mouvements. Le ventilateur est



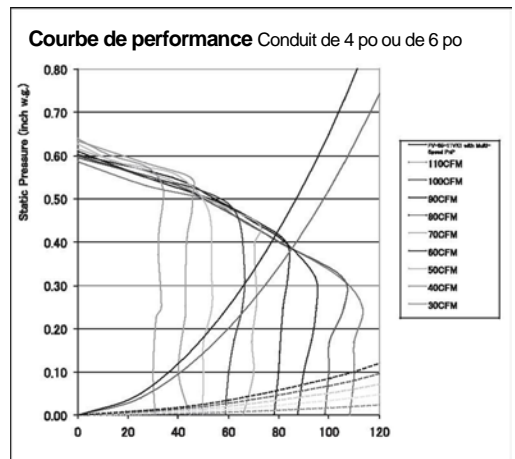
homologué UL et cUL pour baignoire/douche lorsqu'il est installé sur un circuit électrique protégé par un disjoncteur de fuite de terre. Le ventilateur peut être utilisé de façon conforme aux normes ASHRAE 62.2, LEED, ENERGY STAR® IAP, EarthCraft et California Title-24, et au code de ventilation de l'état de Washington.

Technologie du moteur c.c. :

Lorsque le ventilateur détecte une augmentation de la pression statique, sa vitesse augmente automatiquement pour maintenir le débit d'air sélectionné.



FV-05-11VK1



Modèle	Quantité	Commentaires	Projet :
			Emplacement :
			Architecte :
			Ingénieur :
			Entrepreneur :
			Soumis par :
			Date :

'N Play™

Modules Plug 'N Play™ permettant d'ajouter jusqu'à trois fonctionnalités supplémentaires. Choisir parmi module vitesse multiple avec temporisateur, détecteur de mouvements, capteur de condensation et veilleuse à DEL.



FV-VS15VK1 : Vitesse multiple avec temporisateur

Le module vitesse multiple avec temporisateur vous permet de sélectionner les bons paramètres de débit d'air pour satisfaire aux exigences de ventilation continue ASHRAE 62.2. Le ventilateur fonctionne continuellement à un débit inférieur préétabli (0, 30-100 PCM par incréments de 10 PCM) puis passe au débit maximal (50-80-110 PCM) lorsque l'interrupteur mural est actionné ou encore lorsque le détecteur de mouvements ou le module de capteur de condensation est activé. Une minuterie haut/bas régime ramène le ventilateur au débit préétabli après un laps de temps fixé par l'utilisateur.



FV-MSVK1 : Capteur de mouvements

Active automatiquement le ventilateur lorsqu'une personne entre dans la pièce. Une fois les paramètres sélectionnés, le ventilateur devient vraiment automatique. Ce module active aussi une minuterie de mise hors marche automatique de 20 minutes pour le ventilateur.



FV-CSVK1 : Capteur de condensation

Aide à contrôler la condensation dans la salle de bains afin de prévenir la moisissure. Le capteur détecte l'humidité relative et la température pour anticiper le point de rosée, et active automatiquement le ventilateur pour contrôler l'humidité. Un ajustement intégré de la sensibilité à l'humidité relative permet un réglage fin selon les conditions d'humidité et de satisfaire aux exigences CALGreen. Lorsque le capteur d'humidité est utilisé de pair avec le module vitesse multiple, le ventilateur passe au régime de vitesse élevée si le capteur détecte de l'humidité dans la pièce. Ce module active aussi une minuterie de mise hors marche automatique de 20 minutes pour le ventilateur.



FV-NLVK1 : Veilleuse à DEL

Un photocapteur allume automatiquement la veilleuse à DEL de 1 watt lorsque la pièce est sombre. Le commutateur haut/bas permet d'optimiser le niveau de noirceur requis pour que le photocapteur active la veilleuse. Ce module active aussi une minuterie de mise hors marche automatique de 20 minutes pour le ventilateur.

Spécifications du ventilateur	WhisperGreen Select™ FV-05-11VK1					
Pression statique en pouces (colonne d'eau)	0,1	0,25	0,1	0,25	0,1	0,25
Débit d'air (PCM)	110	113	80	82	50	53
Bruit (sones)	<0,3	0,8	<0,3	0,4	<0,3	0,3
Consommation (W)	9,8	16,1	5,5	10,2	3,5	7,0
Efficacité énergétique (PCM par watt)	11,5	7,2	15,3	8,4	15,1	8,1
Vitesse (tr/min)	931	1205	814	1131	747	1072
Courant (ampères)	0,10	0,16	0,06	0,10	0,04	0,07
Courant MAX. Courant (ampères)	0,27					
Puissance nominale (V/Hz)	120/60					
Homologué ENERGY STAR	Oui					

Rendement installé = 0,25

Spécifications du ventilateur	WhisperGreen Select™ : FV-05-11VK1 + FV-VS15VK1 (Module multivitesse Plug 'N Play™)																	
Pression statique en pouces (colonne d'eau)	0,1	0,25	0,1	0,25	0,1	0,25	0,1	0,25	0,1	0,25	0,1	0,25	0,1	0,25	0,1	0,25	0,1	0,25
Débit d'air (PCM)	110	113	100	106	90	95	80	82	70	71	60	66	50	53	40	43	30	33
Bruit (sones)	<0,3	0,8	<0,3	0,7	<0,3	0,6	<0,3	0,4	<0,3	0,4	<0,3	0,3	<0,3	0,3	<0,3	<0,3	<0,3	<0,3
Consommation (W)	9,8	16,1	8,0	14,0	6,5	11,7	5,5	10,2	4,3	8,6	3,6	7,8	3,5	7,0	2,7	5,7	2,4	5,0
Efficacité énergétique (PCM par watt)	11,5	7,2	13,0	7,9	14,5	8,5	15,3	8,4	17,2	8,7	17,5	8,8	15,1	8,1	16,3	8,2	14,2	7,6
Vitesse (tr/min)	931	1205	895	1179	852	1146	814	1131	772	1112	750	1107	747	1072	731	1073	718	1062
Courant (ampères)	0,10	0,16	0,09	0,14	0,07	0,12	0,06	0,10	0,05	0,09	0,04	0,08	0,04	0,07	0,08	0,06	0,03	0,06
Courant MAX. Courant (ampères)	0,27																	
Puissance nominale (V/Hz)	120/60																	
Homologué ENERGY STAR	Oui																	

Rendement installé = 0,25

