

### Fiche technique de soumission / Ventilateur Panasonic

Conduit de 3 po ou 4 po

#### Description :

Le ventilateur doit être de type plafonnier encastrable, à faible bruit, homologué pour un usage continu. Le ventilateur doit être homologué ENERGY STAR® par le Home Ventilating Institute (HVI). Il doit être évalué par Underwriters Laboratories et être conforme aux normes de sécurité UL et cUL.

#### Moteur/souffleur :

- Moteur quadripolaire à condensateur entièrement scellé à module de commande électronique, homologué pour un usage continu.
- Réglage manuel du débit d'air du ventilateur à 50, 80 ou 110 pi³/min.
- Alimentation nominale de 120 volts et 60 Hz.
- Ventilateur homologué par UL et cUL pour baignoire/douche lorsqu'il est protégé par un disjoncteur de fuite de terre.
- Moteur muni d'un coupe-circuit thermique.
- Moteur amovible, lubrifié de façon permanente et enfichable.
- Moteur à module de commande électronique avec technologie SmartFlow™.

#### Boîtier :

- Boîtier en acier galvanisé de calibre 26 avec couche de résine antirouille à l'époxy et au polyester.
- Conduit d'un diamètre de 4 po avec option d'adaptateur de 3 po inclus.
- Registre antirefoulement intégré.
- Support d'installation articulé et extensible jusqu'à 24 po.

#### Registre coupe-feu de plafond :

- Ventilateur WhisperFit™ DC homologué UL et cUL pour une utilisation avec le registre coupe-feu de plafond Panasonic (n° de modèle : PC-RD05C5, vendu séparément).

#### Grille :

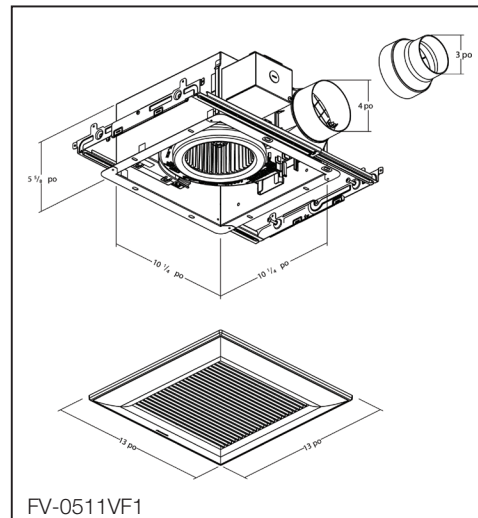
- Conception élégante en polypropylène.
- Fixation directe au boîtier avec ressorts de torsion.

#### Garantie :

- Toutes les pièces : 3 ans à partir de la date d'achat original.

#### Spécifications architecturales :

Ventilateur de type plafonnier encastrable personnalisable homologué ENERGY STAR® avec sélecteur de vitesse intégré. Choix d'un débit d'air de 50/80/110 pi³/min et de <0,3/<0,3/0,8 sone, tel que homologué par le Home Ventilating Institute (HVI) à 0,1 po de colonne d'eau avec 50/80/110 pi³/min et pas plus de 0,4/0,8/1,2 sone à 0,25 po de colonne d'eau et 50/84/109 pi³/min à 0,375 po de colonne d'eau. Consommation maximale de 4,0/5,9/10,2 W à 0,1 po de colonne d'eau, de 7,1/9,4/14,6 W à 0,25 po de colonne d'eau et de 10,0/13,2/17,9 W à 0,375 po de colonne d'eau. Homologué ENERGY STAR® avec une efficacité de pas moins de 13,5/13,9/11,0 pi³/min/W à 0,1 po de colonne d'eau, de 7,6/8,7/7,7 pi³/min/W à 0,25 po de colonne d'eau et de 5,4/6,5/6,2 pi³/min/W à 0,375 po de colonne d'eau. Diamètre de conduit d'au moins 4 po (3 po si l'adaptateur pour conduit inclus est utilisé). Moteur sans balai scellé à module de commande électronique conçu pour un usage continu. Alimentation nominale de 120 V, 60 Hz. Matériau du boîtier fait d'acier galvanisé d'un calibre d'au moins 26 avec couche de résine antirouille à l'époxy et au polyester. Ventilateur homologué UL et cUL pour baignoire/douche lorsqu'il est protégé par un disjoncteur de fuite de terre. Usage du ventilateur conforme aux normes suivantes : ASHRAE 62.2, LEED, ENERGY STAR®, IAP, EarthCraft, et California Title-24.



Spécifications : WhisperFit™ DC FV-0511VF1			Conduit de 4 po			Conduit de 4 po			Conduit de 4 po			Conduit de 3 po			Conduit de 3 po			Conduit de 3 po		
Caractéristiques du ventilateur (données homologuées par le HVI)	Pression statique en pouces de colonne d'eau	0,1	0,25	0,375	0,1	0,25	0,375	0,1	0,25	0,375	0,1	0,25	0,375	0,1	0,25	0,375	0,1	0,25	0,375	
	Débit d'air (pi³/min)	110	111	109	80	80	84	50	50	50	110	94	69	80	81	67	50	51	55	
	Bruit (sone)	0,8	1,2	-	0,3	0,8	-	<0,3	0,4	-	2,0	1,5	-	0,8	1,4	-	<0,3	0,9	-	
	Consommation (W)	10,2	14,6	17,9	5,9	9,4	13,2	4,0	7,1	10,0	17,1	16,4	13,6	8,8	13,0	13,5	4,6	7,7	10,8	
	Efficacité énergétique (pi³/min/W)	11,0	7,7	6,2	13,9	8,7	6,5	13,5	7,6	5,4	6,6	5,9	5,2	9,4	6,5	5,2	11,5	7,0	5,3	
	Vitesse (tr/min)	977	1 222	1 392	820	1 142	1 349	795	1 152	1 374	1 341	1 429	1 476	1 094	1 357	1 476	870	1 205	1 426	
	Courant (A)	0,18	0,24	0,28	0,11	0,16	0,22	0,08	0,13	0,17	0,27	0,26	0,22	0,15	0,21	0,22	0,09	0,14	0,18	
	Courant max. (A)	0,29																		
	Alimentation nominale (V/Hz)	120/60																		
	Homologation ENERGY STAR®	Oui																		

Pour obtenir les instructions complètes d'installation, visitez [business.panasonic.ca/ventilation](http://business.panasonic.ca/ventilation)

Modèle	Quantité	Commentaires	Projet :
			Emplacement :
			Architecte :
			Ingénieur :
			Entrepreneur :
			Soumis par :
			Date :

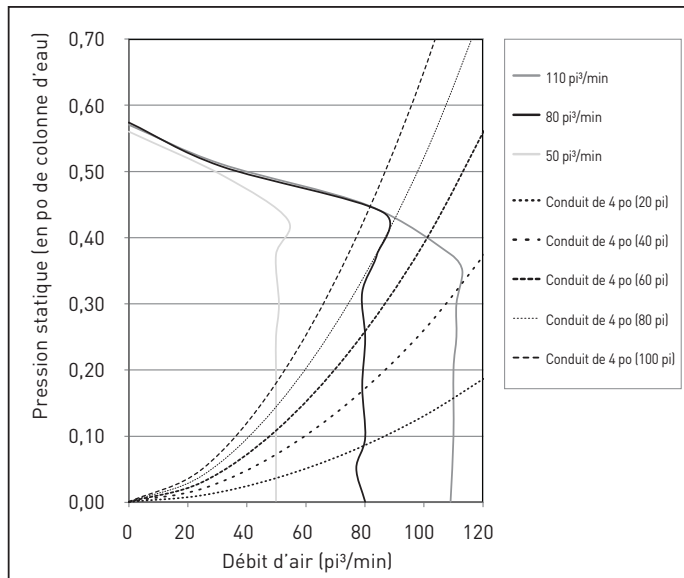
#### Panasonic Canada Inc.

5770 Ambler Drive  
Mississauga, ON  
L4W 2T3

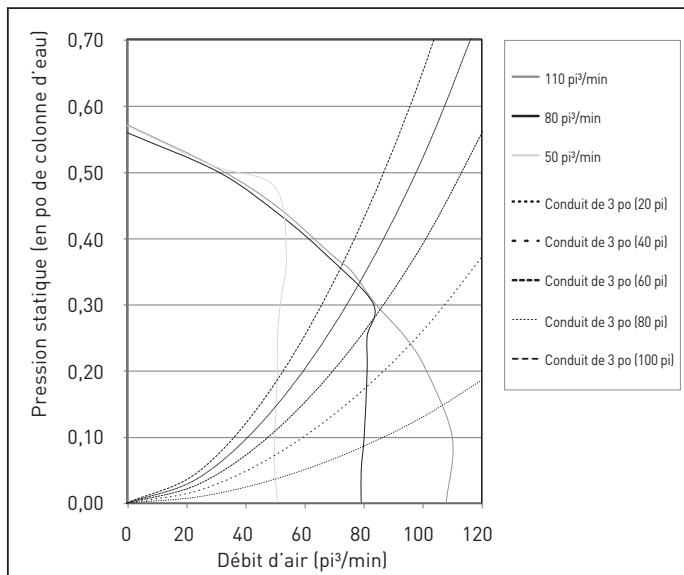
[business.panasonic.ca/ventilation](http://business.panasonic.ca/ventilation)



**Courbe de rendement FV-0511VF1 – Conduit de 4 po**



**Courbe de rendement FV-0511VF1 – Conduit de 3 po**



Pour obtenir les instructions complètes d'installation, visitez [business.panasonic.ca/ventilation](http://business.panasonic.ca/ventilation)

Modèle	Quantité	Commentaires	Projet :
			Emplacement :
			Architecte :
			Ingénieur :
			Entrepreneur :
			Soumis par :
			Date :

**Panasonic Canada Inc.**  
 5770 Ambler Drive  
 Mississauga, ON  
 L4W 2T3

[business.panasonic.ca/ventilation](http://business.panasonic.ca/ventilation)



IAQ21021ST -r4