

Manuel d'installation

Installation et mise en place de l'appareil

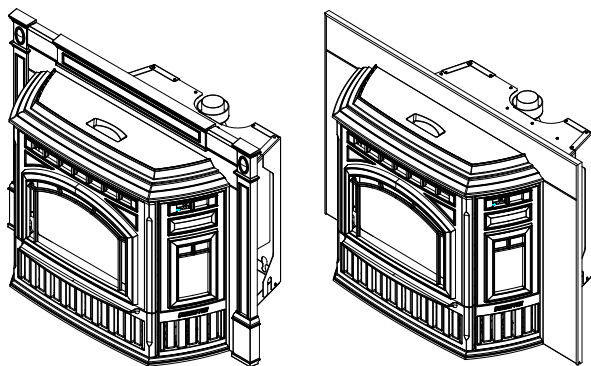
INSTALLATEUR : Ce manuel doit être confié aux personnes responsables de l'utilisation et du fonctionnement.
PROPRIÉTAIRE : Veuillez conserver ce manuel à titre de référence.

AVIS : NE JETEZ PAS CE MANUEL

QUADRA-FIRE®

**APPAREIL TREKKER INSERT
À GRANULES**

MODÈLE(S) :
TREKKERI-MBK
TREKKERI-PMH
TREKKERI-TWL



ATTENTION

Vérifiez les codes de construction du bâtiment avant l'installation.

- L'installation DOIT être en conformité avec les codes et réglementations locaux, régionaux, étatiques et nationaux.
- Consultez les responsables locaux de construction, d'incendie ou les autorités compétentes en ce qui concerne les restrictions, l'inspection des installations et les permis.

L'installation et l'entretien de cet appareil doivent être effectués par des techniciens autorisés. Hearth & Home Technologies recommande des professionnels formés dans les usines de HTT ou certifiés NFI.



AVERTISSEMENT



Le non-respect de ces instructions peut entraîner un incendie causant des dommages matériels ou des blessures, voire la mort.

- Ne pas entreposer ni utiliser de l'essence ou d'autres vapeurs ou liquides inflammables à proximité de ce poêle ou de tout autre appareil électrique.
- **Ne chauffez pas excessivement** – Si l'appareil ou le carneau devient rouge, le feu est trop intense. Une surchauffe annulera votre garantie.
- Respectez les dégagements spécifiés avec les matériaux combustibles. Le non-respect de ces consignes peut causer un incendie.

AVERTISSEMENT



SURFACES CHAUDES!

La vitre et les autres surfaces sont chaudes pendant le fonctionnement ET le refroidissement de l'appareil. La vitre chaude peut provoquer des brûlures.

- Ne touchez pas la vitre avant qu'elle ne soit refroidie.
- Ne laissez JAMAIS les enfants toucher la vitre.
- Gardez les enfants à l'écart de l'appareil.
- SURVEILLEZ ATTENTIVEMENT les enfants présents dans la pièce où l'appareil est installé.
- Avertissez les enfants et les adultes des dangers associés aux températures élevées.
- La température élevée peut enflammer les vêtements ou d'autres matériaux inflammables.
- Éloignez les vêtements, les meubles, les rideaux et les autres matières inflammables.

ATTENTION

Testé et approuvé pour une utilisation avec des granules de bois seulement. Brûler tout autre combustible annulera votre garantie.

REMARQUE : Pour obtenir la version anglaise de ce manuel, veuillez contacter votre revendeur ou visiter www.quadrafire.com

REMARQUE : To obtain the English version of this manual, please contact your dealer or visit www.quadrafire.com

Pour les appareils dont le numéro de série est supérieur à HF3166001



Définition des avertissements de sécurité :

- **DANGER!** Indique une situation dangereuse qui, si elle n'est pas évitée, entraînera la mort ou des blessures graves.
- **AVERTISSEMENT!** Indique une situation dangereuse qui, si elle n'est pas évitée, peut entraîner la mort ou des blessures graves.
- **ATTENTION!** Indique une situation potentiellement dangereuse qui, si elle n'est pas évitée, peut entraîner des blessures légères ou modérées.
- **AVIS :** Désigne des actions pouvant endommager l'appareil ou d'autres biens matériels.

TABLE DES MATIÈRES

1 Informations importantes concernant la sécurité

A. Certification de l'appareil	3
B. Spécifications de puissance calorifique et de rendement	3
C. Spécifications de la vitre	4
D. Cote nominale électrique	4
E. Approuvé pour les maisons mobiles	4
F. Matériaux incombustibles	4
G. Matériaux combustibles	4
H. Chambre à coucher	4
I. Californie - Prop65	4

2 Démarrage

→ A. Facteurs à considérer pour la conception, l'installation et le choix de l'emplacement	5
B. Outils et fournitures nécessaires	6
C. Inspection de l'appareil et des composants	6
D. Liste de vérification de l'installation	7

3 Dimensions et dégagements

A. Dimensions de l'appareil	8
B. Dégagement par rapport aux matériaux combustibles (É.-U. et Canada)	9
C. Dégagements pour les cheminées et les foyers en maçonnerie	10
D. Ouverture minimale pour les foyers en maçonnerie et ZC	10
E. Extension de l'âtre	11
F. Protection du plancher	11
G. Installation dans un foyer construit en usine	11
H. Installation dans un foyer en maçonnerie	12
I. Cheminée préfabriquée en métal	12

4 Information sur la sécurité en matière de ventilation

A. Exigences minimales en matière de débouchés de ventilation	13
B. Éviter la fumée et les odeurs	14
C. Pression négative	15
D. Tirage	15
E. Connexion de la cheminée et de la ventilation	15
F. Longueur équivalente de conduit	16
G. Tableau de sélection de conduits	16

5 Systèmes de ventilation

A. Regarnissage complet avec air extérieur - horizontal	17
B. Regarnissage complet avec air extérieur - vertical	17
C. Connexion directe avec air extérieur	18
D. Connexion directe sans air extérieur	18

6 Installation de l'appareil

A. Système de nivellement	19
B. Instructions pour l'ensemble de prise d'air extérieur	19
C. Retait des parois latérales en fonte	19
D. Ensemble de garniture en fonte et enceinte	20
E. Ensemble de garnitures de base et enceinte	20
F. Instructions pour l'ensemble de bûches en option	21
G. Installation du thermostat	22

7 Installation dans une maison mobile 23

8 Documents de référence

A. Registre de réparation et d'entretien	24
B. Liste des accessoires	26

→ = Contient des informations mises à jour

1 Informations importantes concernant la sécurité

A. Certification de l'appareil

Modèle :	APPAREIL INSERT À GRANULES TREKKER
Laboratoire :	OMNI Test Laboratories, Inc
Rapport n° :	061-S-84-2, 0061PS094E
Type :	Appareil à combustible solide, type brûlant des granules
Norme :	ASTM E1509-12, ULC-S628-93 et (UM) 84-HUD, approuvé pour les maisons mobiles.

L'insert Trekker est certifié conforme aux normes d'émissions de particules de 2020.



Cet appareil de chauffage à granules nécessite des inspections et des réparations périodiques pour un fonctionnement adéquat. L'utilisation de cet appareil de chauffage à granules de façon non conforme aux instructions données dans le manuel du propriétaire est interdite par la réglementation fédérale.

AVIS : Cette installation doit être conforme aux codes locaux. En l'absence de codes locaux, vous devez être en conformité avec les codes d'installation **ASTM E1509-12, ULC S628-93, (UM) 84-HUD et ULC/ORD-C-1482.**

Approuvé pour les boîtes à feu ZC

B. Spécifications de puissance calorifique et de rendement

Numéro de rapport d'émissions :	0061PS094E
Numéro de certification de l'EPA :	98-17
Émissions certifiées par l'EPA :	0,74 gramme par heure
* Efficacité PCI testée :	83,2 %
** Efficacité PCS testée :	77,9 %
*** Sortie en BTU de l'EPA :	12 700 à 39 400/h
**** Entrée en BTU :	16 400 à 50 800/h
Taille du conduit :	76 ou 102 mm (3 ou 4 po) type « L » ou « PL »
Capacité de la trémie :	22,7 kg (52 lb)
Combustible	Granules de première qualité
* Rendement moyen pondéré au réglage bas utilisant les données collectées pendant les tests d'émission de l'EPA.	
* Rendement moyen pondéré au réglage élevé utilisant les données collectées pendant les tests d'émission de l'EPA.	
*** Une gamme de puissance calorifique basée sur l'efficacité au réglage élevé et les taux de combustion des tests de l'EPA.	
**** Basé sur le taux de chargement maximal par heure, multiplié par environ 8600 BTU, ce qui est la moyenne de BTU de 0,45 kg (1 lb) de granules.	
‡ <i>Qualité du combustible en granules comme certifié par Pellet Fuels Institute (PFI), ENPlus ou CANplus.</i>	

C. Spécifications de la vitre

Cet appareil est équipé d'une vitre céramique de 5 mm d'épaisseur. N'utilisez que des vitres céramiques de 5 mm pour remplacer une vitre endommagée. Veuillez contacter votre revendeur si vous devez remplacer la vitre.

D. Cote nominale électrique

115 V CA, 60 Hz, démarrage 2,9 A, fonctionnement 2,45 A

E. Approuvé pour les maisons mobiles

- Cet appareil peut être installé dans les maisons mobiles, à l'exclusion de la chambre à coucher, à condition qu'une prise d'air extérieur ait été installée.
- La structure du plancher, du plafond et des murs de la maison mobile ne doit pas être affaiblie.
- L'appareil doit être bien mis à la terre par la charpente de la maison mobile et utiliser uniquement des tuyaux connecteurs de classe « L » ou « PL », approuvés pour la ventilation de granules.
- Il faut installer l'ensemble de prise d'air extérieur OAK-3 en cas d'utilisation dans une maison mobile.

F. Matériaux incombustibles

Les matériaux qui ne s'enflamment pas et ne brûlent pas, formés des éléments suivants :

- Acier
- Plâtre
- Brique
- Fer
- Béton
- Tuiles
- Verre
- Ardoise

Les matériaux homologués **ASTM E 136, Méthode standard de détermination** du comportement des métaux dans un four à tube vertical de 750 °C.

G. Matériaux combustibles

Les matériaux composés ou recouverts avec l'un des matériaux suivants :

- Bois
- Papier comprimé
- Fibres végétales
- Plastique
- Contreplaqué/panneau de particules
- Panneaux de gypse (placoplâtre)

Tout matériau qui peut s'enflammer ou brûler : à l'épreuve ou non des flammes, recouvert ou non de plâtre.

H. Chambre à coucher

Lors de l'installation dans une chambre à coucher, on recommande d'installer une course verticale de 91 cm (3 pi) avant de faire sortir le tuyau de la pièce à l'horizontale, et d'installer une alarme incendie/monoxyde de carbone dans la chambre à coucher. Le volume de la pièce doit être d'au moins 1,42 m³ (50 pi³) par tranche de 1000 Btu/h de puissance entrante du poêle; si cette dernière est excessive pour la taille de la pièce, il faut installer une alimentation en air extérieur.

I. Californie - Prop65



ATTENTION

Ce produit et les carburants utilisés pour faire fonctionner ce produit (bois), ainsi que les produits de combustion de ces carburants, peuvent vous exposer à des produits chimiques tels que le noir de carbone, connu par l'État de Californie pour causer le cancer, et le monoxyde de carbone connu de l'État de Californie pour provoquer des malformations congénitales ou d'autres problèmes de reproduction. Pour plus d'informations, visitez: WWW.P65Warnings.ca.gov



AVERTISSEMENT



Risque d'incendie

Hearth & Home Technologies décline toute responsabilité pour, et la garantie sera annulée par, les actions suivantes :

- Installation et utilisation d'un appareil endommagé.
- Modification de l'appareil.
- Installation ne respectant pas les instructions de Hearth & Home Technologies.
- Installation et/ou utilisation de composants non autorisés par Hearth & Home Technologies.
- Utilisation de l'appareil sans assembler entièrement tous les composants.
- Utilisation de l'appareil sans les pattes (si fournies avec l'appareil).
- **NE CHAUFFEZ PAS** excessivement. Si l'appareil ou le carneau devient rouge, le feu est trop intense. Toute action pouvant créer un danger d'incendie.

Les installations, les réglages, les modifications, les réparations ou les entretiens incorrects peuvent provoquer des blessures et des dégâts matériels.

Pour obtenir une assistance ou des renseignements supplémentaires, consultez un installateur ou un réparateur qualifié, ou votre revendeur.

REMARQUE : Le fabricant de cet appareil, Hearth & Home Technologies, se réserve le droit de modifier sans préavis ses produits ainsi que leurs spécifications et/ou leurs prix.

2 Démarrage

A. Facteurs à considérer pour la conception, l'installation et le choix de l'emplacement

AVIS : Vérifiez les codes de construction du bâtiment avant l'installation.

1. Emplacement de l'appareil

- L'installation DOIT être en conformité avec les codes et réglementations locaux, régionaux, étatiques et nationaux.
- Consultez la compagnie d'assurance, les inspecteurs locaux de bâtiment, les pompiers ou les autorités compétentes à propos des restrictions, de l'inspection des installations et des permis.

Il est recommandé de préparer un schéma d'installation avant de commencer les travaux, en utilisant des dimensions exactes pour les dégagements et les zones de protection du sol. Les emplacements choisis pour l'appareil et la cheminée auront une influence sur leurs performances.

Vous devez considérer les points suivants :

- Sécurité, aspect pratique, circulation.
 - Placement de la cheminée et du carneau, afin de réduire au minimum l'utilisation de déviements de cheminée.
 - Placement de l'appareil là où il y aura un passage libre pour une cheminée homologuée au travers du plafond et du toit (verticale) ou au travers du mur extérieur (horizontale).
- • Installation de l'ensemble d'air extérieur qui affecte l'emplacement du débouché de ventilation.

Dans la mesure du possible, placez les débouchés au-dessus de la ligne du toit. Cela réduit au minimum l'effet des vents.

Puisque l'échappement des appareils à granules peuvent contenir des cendres, de la suie ou des étincelles, vous devez tenir compte de l'emplacement des :

- Fenêtres
- Prises d'air
- Climatiseur
- Surplombs, soffites, toits de porche, murs adjacents
- Aménagement paysager et végétation
- Débouchés de ventilation horizontaux ou verticaux

2. Support de plancher

Le plancher sous l'appareil doit pouvoir soutenir le poids de l'appareil, de la charge de combustible et de la cheminée.

Assurez-vous que votre plancher peut soutenir ces poids avant l'installation. Avant l'installation, ajoutez un support suffisant pour répondre à cette exigence. L'appareil pèse 231 kg (510 lb) et 252 kg (557 lb) avec une charge complète de combustible.



AVERTISSEMENT



Risque d'incendie.

Les pièces endommagées risquent de compromettre le fonctionnement sécuritaire de l'appareil. N'installez PAS de composants endommagés ou incomplets ni de composants en substitution.

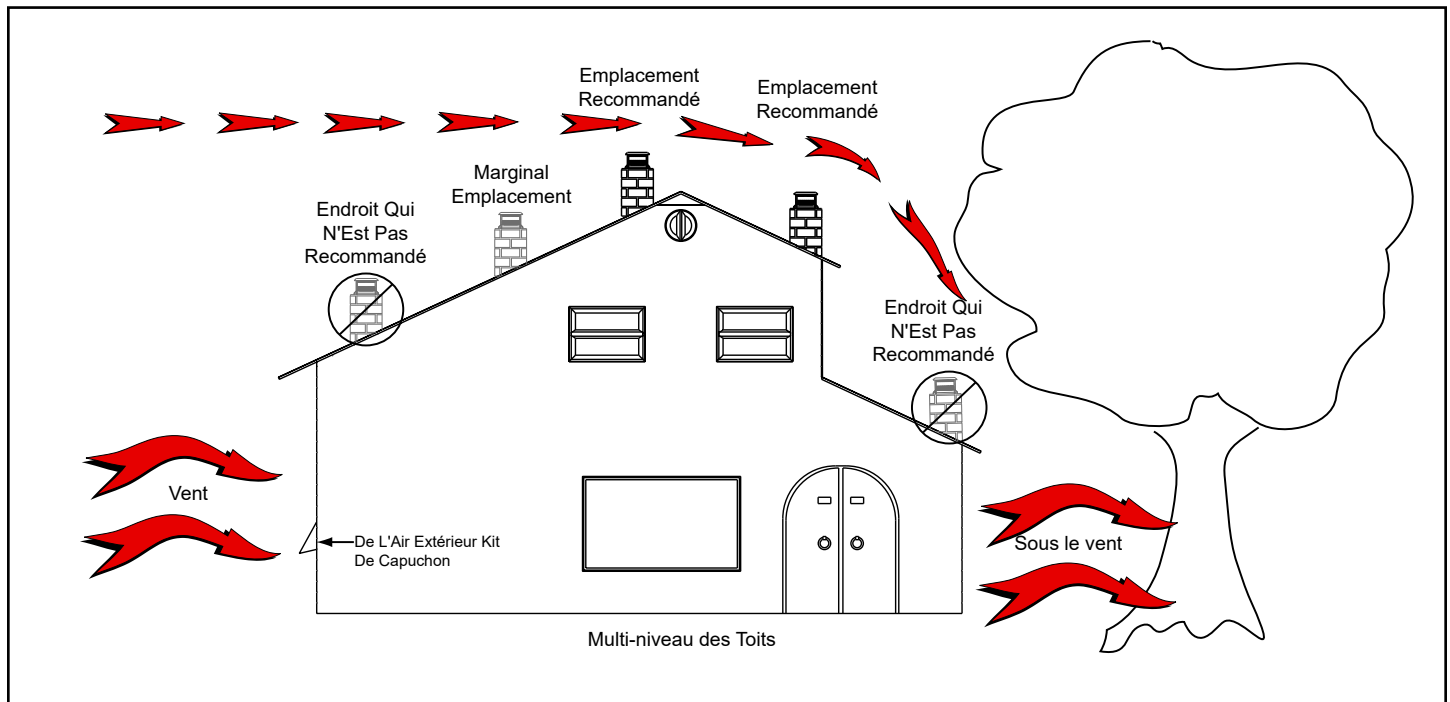


Figure 5.1



AVERTISSEMENT



Risque d'incendie!

- Les pièces endommagées risquent de compromettre le fonctionnement sécuritaire de l'appareil.
- N'installez PAS de composants endommagés ou incomplets ni de composants en substitution.



AVERTISSEMENT



Hearth & Home Technologies décline toute responsabilité pour, et la garantie sera annulée par, les actions suivantes :

- Installation et utilisation d'un appareil endommagé.
- Modification de l'appareil.
- Installation ne respectant pas les instructions de Hearth & Home Technologies.
- Installation et/ou utilisation de composants non autorisés par Hearth & Home Technologies.
- Utilisation de l'appareil sans assembler entièrement tous les composants.
- Utilisation de l'appareil sans les pattes (si fournies avec l'appareil).
- Ne chauffez PAS excessivement

Évitez toute action qui pourrait causer un danger d'incendie.

B. Outils et fournitures nécessaires

Outils et fournitures de construction normalement requis pour l'installation, sauf pour installation dans un foyer en maçonnerie existant :

- Scie alternative
- Pinces multiprises
- Marteau
- Tournevis cruciforme
- Ruban à mesurer
- Fil à plomb
- Vis autotaraudeuses de 1/4 po
- Matériel de charpente
- Matériau de calfeutrage pour températures élevées
- Gants
- Lunettes de protection
- Équerre de charpentier
- Perceuse électrique et embouts (1/4 po)
- Niveau

Il pourrait également falloir :

Sangles de soutien de conduit de ventilation

Peinture pour conduit de ventilation

C. Inspection de l'appareil et des composants

- Ouvrez l'appareil et retirez toutes les pièces et tous les articles du sac de composants. Inspectez toutes les pièces et la vitre à la recherche de dommages pendant l'expédition.
- Informez votre revendeur si des pièces ont été endommagées pendant l'expédition.
- Toutes les étiquettes ont été enlevées de la porte vitrée.
- Les surfaces plaquées ont été nettoyées avec un chiffon doux, le cas échéant.
- **Lisez toutes les instructions avant de commencer l'installation. Observez attentivement ces instructions pendant l'installation pour garantir une sécurité et des performances optimales.**
- **Suivez les instructions du fabricant de tuyaux en ce qui concerne les exigences d'installation et de dégagement d'air.**

REMARQUE : Lors du retrait de l'appareil du foyer, on doit fixer une étiquette de manière permanente au foyer indiquant qu'il a été modifié et doit être inspecté par une personne qualifiée avant d'être à nouveau utilisé en tant que foyer conventionnel (l'étiquette est incluse dans le paquet de composants).

D. Liste de vérification de l'installation

ATTENTION INSTALLATEUR:

Suivez cette liste de vérification d'une installation régulière

Cette liste de vérification d'une installation régulière doit être utilisée par l'installateur avec, et non au lieu, des instructions contenues dans ce manuel d'installation.

Client: _____
 Date d'installation: _____
 Lot/Adresse: _____
 Emplacement du foyer: _____
 Installateur: _____
 N° téléphone du détaillant/fournisseur: _____
 N° de série: _____
 Modele (encercler un): _____



AVERTISSEMENT! Risque d'incendie ou d'explosion! Ne pas installer le foyer selon ces instructions peut mener à un incendie ou une explosion.

Installation de l'appareil

Dégagements par rapport aux matériaux inflammables vérifiés.
 Le foyer est de niveau et le connecteur est bien fixé à l'appareil.
 Décision prise quant à la taille/hauteur du prolongement de l'âtre.
 Ensemble de prise d'air extérieur installé.
 Les exigences de protection du sol ont été respectées.
 Si l'appareil est branché à une cheminée en maçonnerie, elle doit être nettoyée et inspectée par un professionnel. Si la cheminée en maçonnerie est installée à une cheminée métallique fabriquée en usine, la cheminée doit être installée selon les instructions du fabricant et les dégagements.

OUI

SI NON, POURQUOI?

Faire un trou/Cheminée

La configuration de la cheminée respecte les schémas.
 La cheminée est installée, verrouillée et bien fixée en place avec le dégagement adéquat.
 La cheminée satisfait aux exigences relatives à la hauteur (5 pieds minimum vertical).
 Le solin du toit est installé et scellé.
 Les extrémités sont installées et scellées.

Électriques

Alimentation sans tension de 120 V CA fournie à l'appareil.
 Vérifiez la sortie avec plusieurs mètres pour une polarité et une tension appropriées (115-120 VAC).
 Enregistrement de la tension de lecture: _____

Dégagements

La conformité avec toutes les exigences de dégagement du manuel d'installation a été vérifiée.
 Le manteau de foyer et la saillie du mur sont conformes aux exigences du manuel d'installation.
 Protection des sols et extensions de foyer installées selon les exigences manuelles.

Mise au point de l'appareil

Tous protègent les matériaux enlevés.
 Toutes les étiquettes ont été enlevées de la porte vitrée.
 Tout le matériel d'emballage a été retiré de l'intérieur/extérieur/dessus du foyer.
 Le sac manuel et tout son contenu sont retirés de l'intérieur/sous l'appareil et donnés à la partie responsable de l'utilisation et de l'entretien.
 Démarré l'appareil et vérifié que tous les moteurs et les ventilateurs fonctionnent comme ils le devraient.
 Vérification du tirant d'eau à l'aide du Manomètre. Relevé des enregistrements: _____
 Vide vide à l'aide d'un manomètre. Relevé des enregistrements: _____

Hearth & Home Technologies recommande:

Que vous photographiez l'installation et copiez cette liste de vérification pour vos dossiers.
 Que cette liste de vérification demeure visible en tout temps sur le foyer, jusqu'à ce que l'installation soit terminée.

Commentaire: De plus amples descriptions des problèmes, de la personne qui en est responsable (installateur/constructeur/autres gens du métier, etc.) et les actions correctives requises:

Commentaires communiqués à la partie responsable _____ par _____ le _____
 (Constructeur/entrepreneur general) (Installateur) (Date)

3 Dimensions et dégagements

A. Dimensions de l'appareil

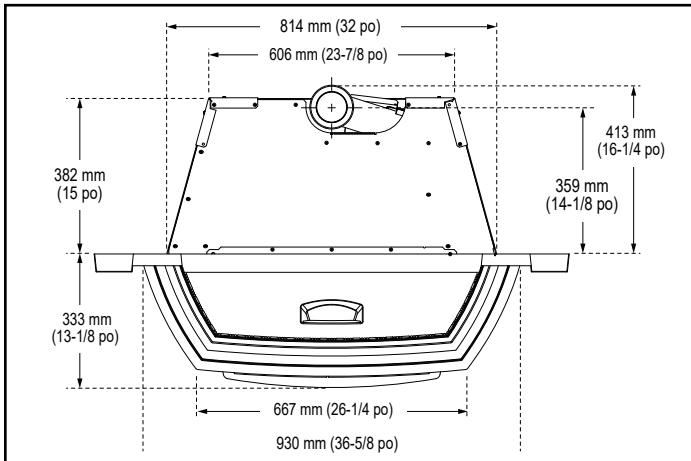


Figure 8.1 - Vue de dessus avec ensemble de panneaux en fonte

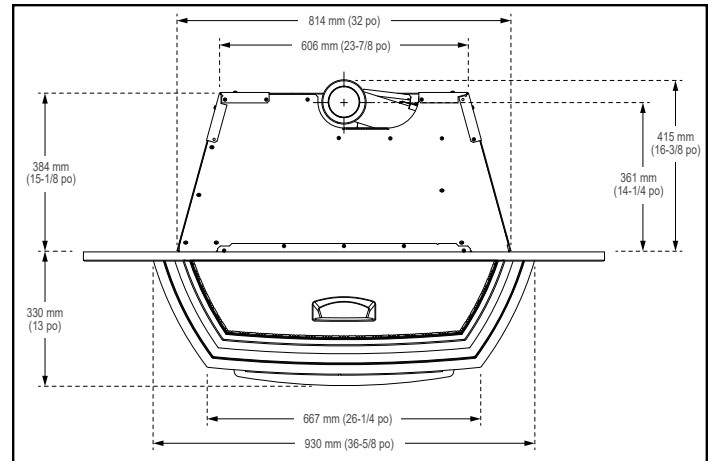


Figure 8.4 - Vue de dessus avec ensemble de panneaux d'enceinte de base

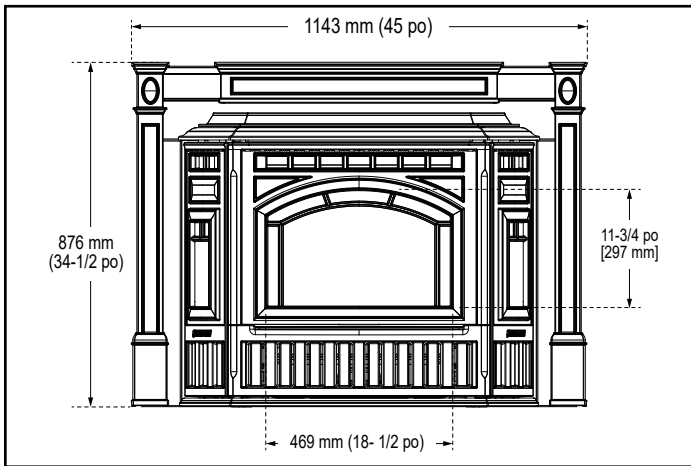


Figure 8.2 - Vue de devant avec ensemble de panneaux en fonte

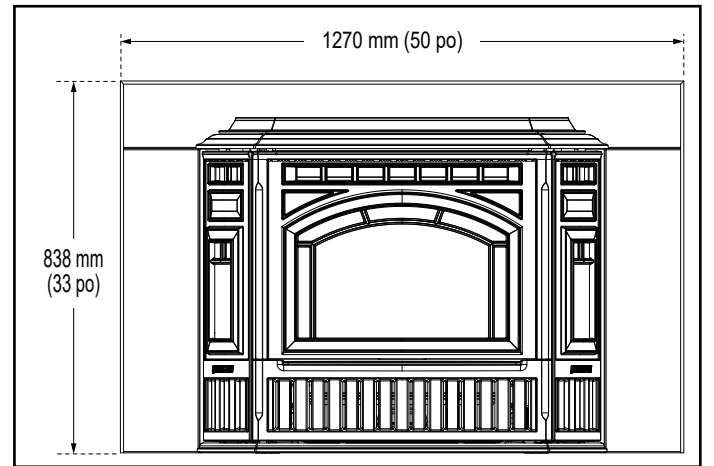


Figure 8.5 - Vue de devant avec ensemble de panneaux d'enceinte de base

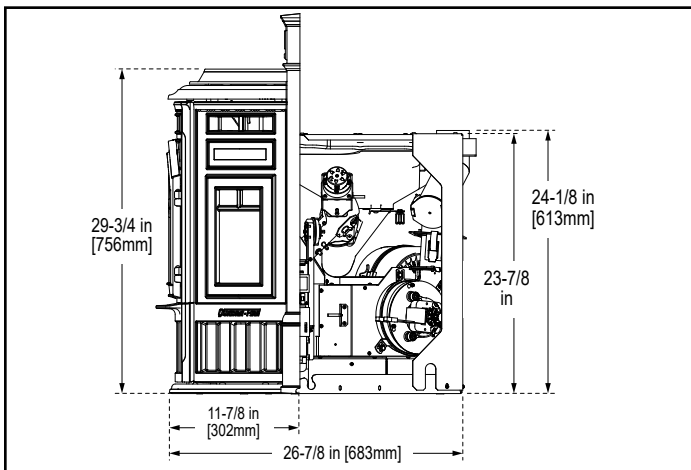


Figure 8.3 - Vue de côté avec ensemble de panneaux en fonte

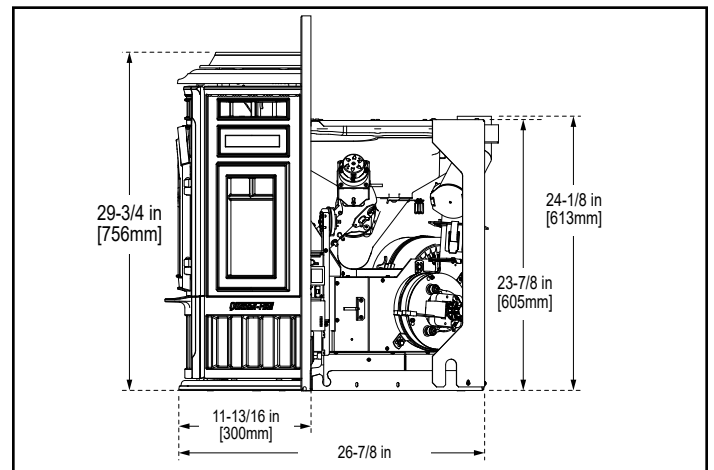
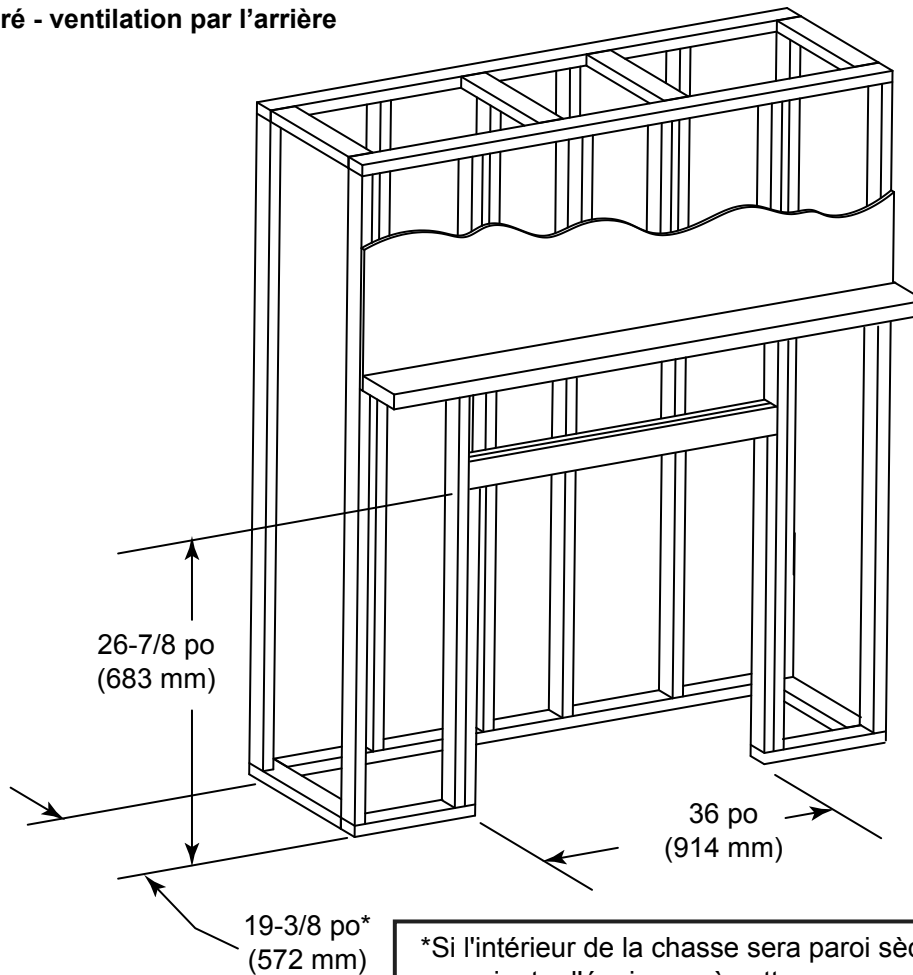


Figure 8.6 - Vue du côté avec ensemble de panneaux d'enceinte de base

B. Dégagement par rapport aux matériaux combustibles (É.-U. et Canada)

Appareil intégré - ventilation par l'arrière



*Si l'intérieur de la chasse sera paroi sèche, ajouter l'épaisseur à cette mesure.
**De la protection finale du sol. La taille de votre choix de protection de sol doit être ajoutée à cette dimension.

Figure 9.1



AVERTISSEMENT



Risque d'incendie.

- Respectez les dégagements spécifiés avec les matériaux combustibles.

Le non-respect de ces consignes peut causer un incendie.

REMARQUE :

- Les illustrations présentent des installations typiques et sont À DES FINS DE CONCEPTION UNIQUEMENT.
- Les illustrations et les schémas ne sont pas à l'échelle.
- L'installation réelle peut varier selon les préférences de conception individuelles.

C. Dégagements pour les cheminées et les foyers en maçonnerie

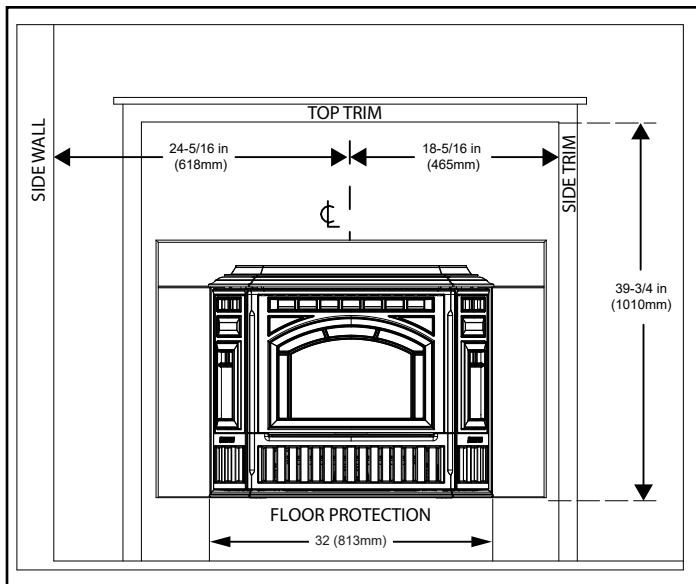


Figure 10.1

REMARQUE : Si la profondeur de la garniture dépasse 19 mm (3/4 po), utilisez les dégagements du manteau ou des côtés par rapport aux combustibles.

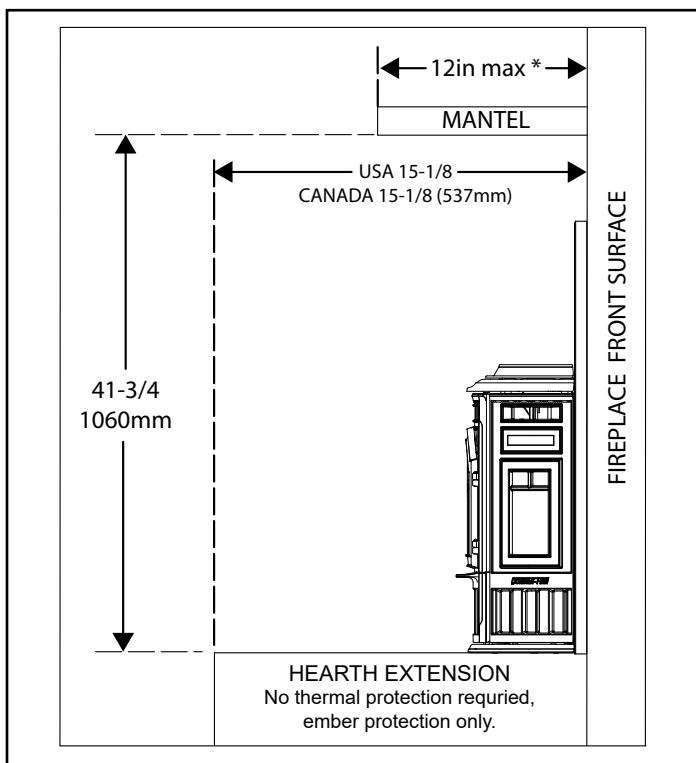


Figure 10.2

*Si la profondeur du manteau est de 25 cm (10 po) ou moins, la hauteur de l'âtre jusqu'au bas du manteau est de 101 cm (39-3/4 po).

D. Ouverture minimale pour les foyers en maçonnerie et ZC

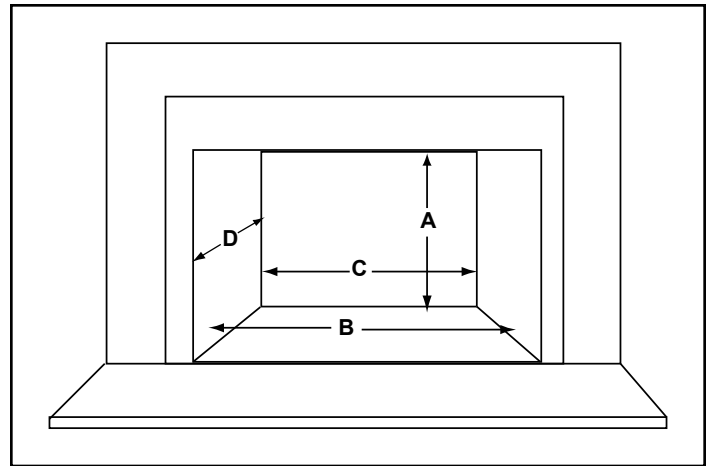


Figure 10.3

Dimensions minimales de l'ouverture		Pouces	Millimètres
A	Hauteur	24-3/8	619
B	Largeur avant (ensemble de panneaux en acier)	32-1/4	819
	Largeur avant (ensemble de panneaux en fonte)	32-1/4	819
C	Largeur arrière	24-1/8	613
D	Profondeur (ensemble de panneaux en acier)	16-5/8	422
	Profondeur (ensemble de panneaux en fonte)	16-1/4	413

Tableau 10,1

REMARQUE : Les dimensions minimales de l'ouverture comprennent un dégagement de 6 mm (1/4 po) autour de l'appareil.

E. Extension de l'âtre

Utilisez une protection de plancher non combustible, s'étendant sous l'appareil et à l'avant, aux côtés et à l'arrière tel qu'indiqué dans la section Protection du plancher ci-dessous.

F. Protection du plancher

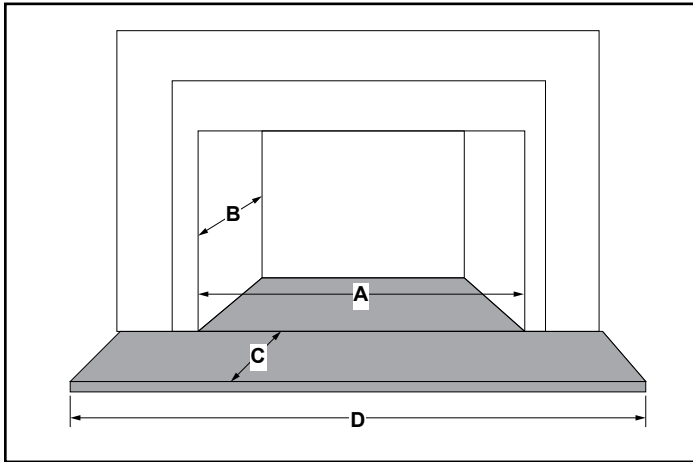


Figure 11.1

Dimensions minimales de la protection de plancher		Pouces	Millimètres
A	Largeur avant (ensemble de panneaux en acier)	32-1/4	819
	Largeur avant (ensemble de panneaux en fonte)	32-1/4	819
B	Profondeur (ensemble de panneaux en acier)	16-5/8	422
	Profondeur (ensemble de panneaux en fonte)	16-1/4	413
C	Profondeur de la protection du plancher	15-1/8	384
D	Largeur de la protection du plancher	32	813

Tableau 11,1

G. Installation dans un foyer construit en usine

Les modifications suivantes sont permises :

- Retrait du registre ou verrouillage en position ouverte
- Retrait de l'étagère à fumée ou du déflecteur
- Retrait des dispositifs de retenue de braise
- Retrait de la grille à feu
- Retrait de la grille ou du rideau de visionnement
- Retrait des portes
- Retrait du plancher du foyer construit en usine
- On peut retirer les pièces de garnitures extérieures qui n'ont pas d'effet sur le fonctionnement du foyer, en autant qu'on puisse les stocker sur ou près du foyer à des fins de réassemblage si on retire l'insert.
- L'étiquette d'avertissement permanente de métal doit être fixée à l'arrière du foyer, avec des vis ou des clous, indiquant que le foyer peut avoir été modifié pour convenir à l'insert et qu'il doit être rendu à son état original pour pouvoir l'utiliser en tant que foyer conventionnel (Figure 11.2).

AVERTISSEMENT

CE FOYER PEUT AVOIR ÉTÉ MODIFIÉ.
IL DOIT ÊTRE REMIS DANS SON ÉTAT
D'ORIGINE AVANT DE L'UTILISER DE
MANIÈRE CONVENTIONNELLE.

250-2061

Figure 11.2

- Si l'extension de l'âtre est plus basse que l'ouverture du foyer, la partie de l'insert s'étendant sur l'âtre doit être soutenue.
- Vous pouvez commander un ensemble de supports ajustables conçu par le fabricant auprès de votre détaillant.

REMARQUE : Consultez le fabricant du tubage de cheminée pour obtenir des recommandations sur le soutien du tubage. Une installation dans des foyers sans permis annulera l'homologation.

- On peut retirer la brique à feu (réfractaire), les portes de verre, les rails de l'écran, l'écran en grillage et les grilles des bûches d'une boîte à feu construite en usine afin d'atteindre les exigences minimales d'ouverture pour l'insert.
- On peut retirer toute étagère à fumée ainsi que tout écran ou déflecteur d'une boîte à feu construite en usine, si fixé avec des dispositifs de fixation mécaniques.
- On peut retirer le plancher de métal de la boîte à feu construit en usine pour faciliter l'installation de l'insert seulement lorsqu'un espace d'air de 25 mm (1 po) est fournie entre l'insert et le plancher du carénage.

Ce qui suit n'est qu'un seul exemple, car il y a un grand nombre de modèles de foyers construits en usine.

REMARQUE : Cet exemple est à fin de référence seulement. Toute modification ne doit pas compromettre la structure ni réduire la protection des matériaux combustibles.

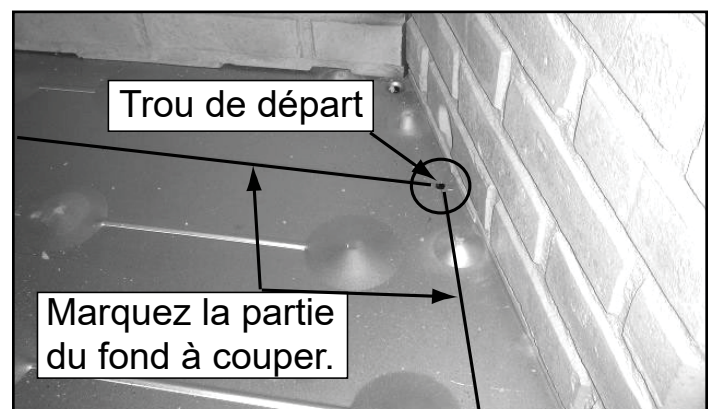
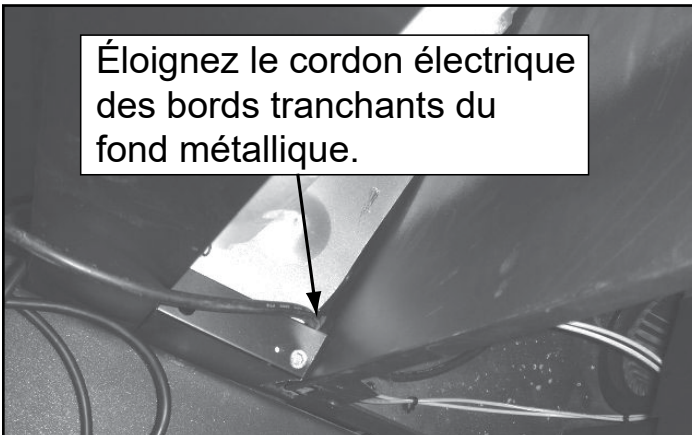


Figure 11.3 - Mesurer et marquer le plancher de métal pour la coupe. Avec une perceuse, faire un trou de départ dans chaque coin.



Figure 12.1 - Avec une scie sauteuse, découpez le plancher.



Éloignez le cordon électrique des bords tranchants du fond métallique.

Figure 12.2 - Placez l'insert dans la boîte à feu construite en usine. Assurez-vous que le cordon d'alimentation ne peut pas être endommagé par le bord de métal tranchant. Vous pourriez avoir à découper une encoche pour le cordon.

H. Installation dans un foyer en maçonnerie

Toutes les modifications qui peuvent être apportées à un foyer construit en usine peuvent être apportées à un foyer en maçonnerie.

De plus, il NE FAUT PAS retirer toute brique ou tout mortier du foyer existant.



AVERTISSEMENT

- Le retrait du plancher du foyer ne doit pas affaiblir la structure de la boîte à feu ou réduire la protection pour les matériaux combustibles.
- L'approbation finale de ce type d'installation dépend de la juridiction locale.

I. Cheminée préfabriquée en métal

La cheminée peut être neuve ou existante, en maçonnerie ou préfabriquée, et elle doit répondre à ces exigences minimales :

- Elle doit avoir un diamètre intérieur minimal de 152 mm (6 po), être conçue pour des températures élevées et être homologuée **UL 103 HT (1150 °C - 2100 °F) ou ULC-S628**.
 - Vous devez utiliser les composants requis par le fabricant pour l'installation.
 - Vous devez respecter les dégagements requis par le fabricant pour l'installation.
 - Consultez les instructions d'installation du fabricant.
 - L'insert est homologué selon la **norme ASTM E 1509-12** et est approuvé pour une installation dans des foyers à dégagement zéro construits en usine homologués selon la norme **UL 127**, en conformité avec les instructions et spécifications suivantes :
 - Il faut réinstaller le chapeau de débouché de foyer construit en usine après l'installation du tubage de cheminée approuvé répondant aux exigences de **UL 103 HT (2100 °F, 1150 °C)**, selon **UL 1777**.
 - Si la cheminée n'est pas homologuée comme répondant aux exigences de HT, ou si le foyer construit en usine a été testé avant 1998, il faut installer un tubage de cheminée homologué de pleine longueur, du collet de conduit de cheminée de l'appareil jusqu'au haut de la cheminée.
 - Le tubage doit être solidement fixé au collet de conduit de cheminée de l'insert et au dessus de la cheminée.
 - Il ne faut pas altérer le flux d'air du système de foyer sans dégagement construit en usine. Le dispositif de fixation de soutien de dessus de tubage de conduit de cheminée ne doit pas réduire la circulation d'air pour le système existant de cheminée refroidie à l'air.
 - Aucun air de dilution ne peut entrer dans la cheminée.
1. Fixez le registre du foyer en position ouverte. Si cela est impossible, il faudra retirer le registre.
 2. Scellez la zone du registre de la cheminée autour du carneau avec un produit scellant haute température ou scellez l'insert contre la façade du foyer.
 3. Dans les deux cas, il faut pouvoir retirer et replacer l'insert à des fins de nettoyage.



AVERTISSEMENT



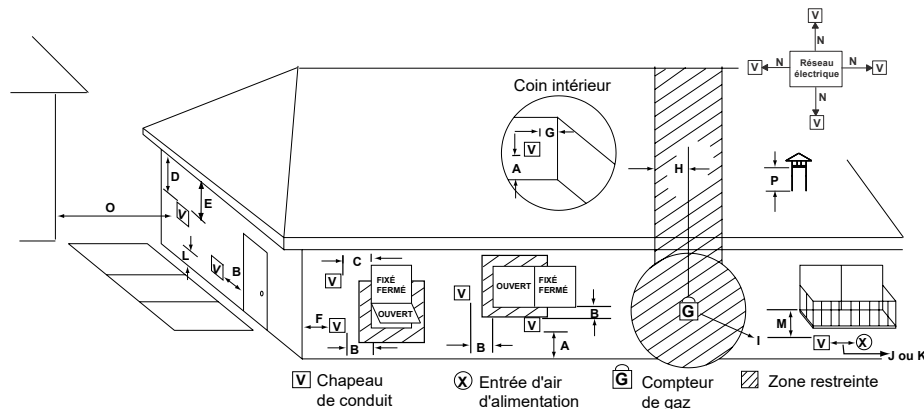
Risque d'incendie!

Respectez les dégagements et les instructions du fabricant de conduit de ventilation lors de l'installation du système de ventilation.

AVIS : Au Canada, les cheminées préfabriquées doivent être conformes aux normes de sécurité, **être homologuées Type UL103 HT (2100°F) [1149°C] classe « A »** ou être conformes au code **CAN/ULC-S629M, NORME POUR LES CHEMINÉES PRÉFABRIQUÉES DE 650 °C**.

4. Information sur la sécurité en matière de ventilation

A. Exigences minimales en matière de débouchés de ventilation



Tous les dégagements minimum correspondent à une installation avec un ensemble de prise d'air extérieur (OAK), sauf indication contraire figurant au tableau ci-dessous.

A	305 mm (12 po)	Au-dessus du niveau définitif du sol (la surface du sol doit être en matériau incombustible)	610 mm (24 po)	Au-dessus de l'herbe, des plantes, du bois ou de tout autre matériau inflammable
B	305 mm (12 po) 1,22 m (48 po) sans OAK	Porte ou fenêtre ouverte : en dessous ou sur le côté	305 mm (12 po) 914 mm (36 po) sans prise d'air extérieur	Dégagement depuis n'importe quelle prise d'air forcé d'un autre appareil
B	305 mm (12 po)	Porte ou fenêtre ouverte : au-dessus	305 mm (12 po)	Dégagement horizontal par rapport au mur inflammable
C	152 mm (6 po)	Fenêtre fermée en permanence : au-dessus, dessous ou sur le côté	381 mm (15 po)	Évacuation traversant directement un mur, longueur minimum du conduit horizontal
D	457 mm (18 po) 914 mm (36 po) sans prise d'air extérieur	Dégagement vertical par rapport à un soffite ventilé situé au-dessus du terminal à une distance horizontale maximum de 610 mm (2 pi) de la ligne médiane du débouché.	152 mm (6 po) horizontalement 305 mm (12 po) verticalement	Longueur minimale par laquelle les débouchés horizontaux et verticaux doivent dépasser du mur.
E	305 mm (12 po)	Dégagement par rapport à un soffite non ventilé		
F	305 mm (12 po)	Dégagement par rapport à l'angle extérieur		
G	305 mm (12 po)	Dégagement par rapport à l'angle intérieur		
H	914 mm (36 po)	Mesuré au-dessus d'un compteur à gaz/régulateur, depuis l'axe horizontal du régulateur		
I	914 mm (36 po) États-Unis 1,83 m (72 po) Canada	Dégagement par rapport à la sortie d'air du régulateur		
J	305 mm (12 po) 1,22 m (48 po) sans OAK	Dégagement par rapport à une entrée d'air non mécanique du bâtiment ou l'entrée d'air de combustion d'un autre appareil		
K	3 m (10 pi) horizontalement 914 mm (3 pi) verticalement	Dégagement par rapport à une source d'air mécanique		
L	2,1 m (7 pi)	Au-dessus d'un trottoir ou d'une allée goudronnée située sur un terrain public		
M	305 mm (12 po)	Sous une véranda, un porche, une terrasse ou un balcon ouvert		
N	Voir la remarque voir ci-dessous*	Connexion au réseau électrique : au-dessus, au-dessous ou sur les côtés (sans obstruer ou gêner l'accès)		
O	610 mm (24 po)	Bâtiment adjacent, clôtures et pièces dépassant de la structure		
P	305 mm (12 po)	Dégagements au-dessus du toit pour les abat-vents verticaux.		

AVIS : le débouché doit se terminer au-dessus de la hauteur de la prise d'air

- On recommande d'installer au moins 1,52 m (60 po) de tuyau vertical lors de la ventilation directement au travers d'un mur. Cela créera un tirage naturel, aidant à réduire la possibilité de fumée ou d'odeur s'échappant dans la maison pendant une panne de courant.
- Cela empêchera également que les gaz d'échappement ne deviennent un souci ou un danger en exposant les gens ou les arbustes à des températures élevées.
- La méthode recommandée, la plus sécuritaire, est de prolonger le conduit de ventilation directement au travers du toit ou au-dessus du toit.

AVIS : Ne pas situer le débouché :

- à tout endroit qui permettrait aux gaz d'échappement d'entrer dans le bâtiment ou de le salir.
- à tout endroit qui pourrait créer un danger ou un inconfort.
- dans toute zone fermée ou semi-fermée, comme un abri d'auto, un garage, un grenier, un vide sanitaire, sous une terrasse ou un poche, ou une allée étroite.
- une zone étroitement clôturée ou tout autre endroit où des gaz pourraient s'accumuler, comme une cage d'escalier ou un passage couvert.

***REMARQUE :** Consultez les autorités locales en matière de bâtiment ou de sécurité incendie, ou les autorités concernées. Les dégagements exigés peuvent varier en fonction des codes et des règlements locaux.

B. Éviter la fumée et les odeurs

Pression négative, arrêt et panne de courant

Pour réduire la probabilité de retour d'air ou de retour de flammes dans l'appareil à granules pendant une panne de courant ou durant l'arrêt, le poêle doit disposer d'un tirage naturel lorsque le ventilateur de tirage ne fonctionne pas.

Si on n'en tient pas compte pendant l'installation du poêle à granules, la pression négative dans la maison s'opposera à ce tirage naturel.

La chaleur monte dans la maison et s'échappe aux étages supérieurs. Cet air doit être remplacé avec de l'air froid provenant de l'extérieur, qui s'écoule vers le bas de la maison.

L'alimentation en air peut alors passer par les conduits de ventilation et les cheminées dans les sous-sols et les étages inférieurs de la maison; le flux sera inversé dans ces conditions.

Air extérieur

Un ensemble de prise d'air extérieur (OAK-3) est recommandé dans toutes les installations et doit être commandé séparément.

Conformément aux codes nationaux du bâtiment, il faut tenir compte de l'alimentation en air de combustion pour tous les appareils à combustion. Ne pas fournir un air de combustion suffisant pour la demande de tous les appareils peut mener à un retour d'air de ceux-ci et d'autres appareils.

Lorsque l'appareil est ventilé par le toit (fortement recommandé) :

- Il est idéal de situer l'entrée d'air sur le mur extérieur orienté vers la direction des vents dominants pendant la saison de chauffage.

Lorsque l'appareil est ventilé par un mur :

- Il est idéal de situer l'entrée d'air sur le même mur extérieur que la sortie d'échappement, plus bas sur le mur que cette dernière.

L'ensemble d'alimentation en air extérieur peut répondre à la majorité de la demande de l'appareil à granules, mais il faut tenir compte de la demande totale de la maison.

La demande de la maison pourrait consommer l'air requis pour l'appareil. Il pourrait falloir augmenter la ventilation de l'espace dans lequel l'appareil à granules se trouve.

Consultez votre professionnel en CVC local pour déterminer les exigences en ventilation de votre maison.

Configurations de conduit de ventilation

Lors de l'installation d'un appareil à granules avec une configuration de ventilation horizontale, il faut tenir compte de la fréquence des pannes de courant :

- Une panne de courant pendant le fonctionnement fera en sorte que l'appareil s'éteint immédiatement et peut créer des conditions dans lesquelles la fumée peut s'échapper dans la maison. Afin de réduire la probabilité de retour de fumée dans la maison pendant une panne de courant, Hearth and Home Technologies recommande fortement de :
 - S'assurer que le système de ventilation comprend une course verticale minimale de 1,52 m (5 pi).
 - Installer la prise d'air extérieur à au moins 122 cm (4 pi) sous le débouché de ventilation.

Pour empêcher les dommages par la suie aux murs extérieurs de la maison et pour empêcher le retour de la suie ou des cendres dans la maison :

- Respectez les dégagements spécifiés par rapport aux fenêtres, aux portes et aux entrées d'air, y compris les climatiseurs.
- Les conduits de ventilation ne doivent pas être placés sous des avant-toits ventilés. Faites passer le conduit au-dessus du toit.
- Évitez d'évacuer les gaz dans des emplacements en alcôve.
- Les conduits de ventilation ne doivent pas se terminer sous des surplombs ou des terrasses, ni sur des porches avec un toit.
- Respectez un dégagement minimal de 305 mm (12 po) entre le débouché de ventilation et le mur extérieur. Si vous voyez des dépôts qui s'accumulent sur le mur, il pourrait falloir allonger cette distance pour convenir aux conditions de votre installation.



ATTENTION

- NE CONNECTEZ PAS CET APPAREIL À UN CONDUIT DE FUMÉE UTILISÉ PAR UN AUTRE APPAREIL.
- NE CONNECTEZ PAS CET APPAREIL À UN SYSTÈME OU À UN CONDUIT DE DISTRIBUTION D'AIR.

C. Pression négative



AVERTISSEMENT

Risque d'asphyxie!

Une pression négative peut causer le dégagement de fumée et de suie.

Si le volume d'arrivée d'air est insuffisant pour permettre le bon fonctionnement de l'appareil, la pression peut devenir négative. Cet effet peut être plus fort aux étages inférieurs de la maison.

Cet effet peut être dû :

- Aux ventilateurs d'évacuation (cuisine, salle de bain, etc.)
- Aux hottes d'aspiration de cuisinières
- Aux besoins en air de combustion des chaudières, des chauffe-eau et des autres appareils à combustion.
- Aux sèche-linges
- À l'emplacement des conduits de retour d'air à la chaudière ou au système de climatisation
- Au mauvais fonctionnement du système de traitement d'air CVC
- Aux fuites d'air aux étages supérieurs, en raison, par exemple, de :
 - Éclairage encastré
 - Lucarnes dans le grenier
 - Fuites du conduit

Pour réduire au minimum les effets d'une pression d'air négative :

- Installez l'ensemble d'air extérieur en l'orientant face aux vents dominants soufflant pendant la saison de chauffage.
- Veillez à ce que le débit d'air extérieur soit suffisant pour tous les appareils à combustion et équipements d'évacuation des gaz.
- Assurez-vous que les bouches de retour d'air du climatiseur et de la chaudière ne sont pas situées à proximité immédiate de l'appareil.
- Évitez d'installer l'appareil près des portes, des couloirs ou des petits espaces isolés.
- L'éclairage encastré doit être de conception étanche.
- Les trappes d'accès au grenier doivent être protégées contre les intempéries ou scellées.
- Les systèmes de conduits et les joints des équipements de traitement de l'air installés dans le grenier doivent être scellés ou couverts de ruban adhésif.

D. Tirage

Le tirage est la différence de pression nécessaire pour bien ventiler les appareils. Lorsqu'un appareil est bien ventilé, tous les produits de combustion sortent de la maison par la cheminée.

Effectuez une installation qui traverse l'espace d'air chaud à l'intérieur du bâtiment. Cela permet d'améliorer le tirage, surtout pendant l'allumage et l'extinction du poêle.

Parmi les facteurs dont il faut tenir compte pour assurer un bon tirage, on compte :

- La prévention de la pression négative
- L'emplacement de l'appareil et de la cheminée

AVIS : Hearth & Home Technologies n'assume aucune responsabilité si le système de cheminée fonctionne mal pour les raisons suivantes :

- Mauvais tirage en raison des conditions ambiantes
- Contre-tirage
- Étanchéité de la structure
- Appareils de ventilation mécanique

E. Connexion de la cheminée et de la ventilation

1. **Cheminée et carneau :** Utilisez un système de ventilation d'un diamètre de 76 ou 102 mm (3 ou 4 pouces) de type « L » ou « PL ». La ventilation peut être horizontale ou verticale.

REMARQUE : La sortie de ventilation de l'appareil est conçue pour convenir à un tuyau de ventilation de 76 mm (3 po). L'utilisation de conduits de ventilation de 102 mm (4 po) exige l'utilisation d'un adaptateur de sortie de ventilation de 76 à 102 mm (3 à 4 po) en plus de tout autre composant de ventilation requis, vendu séparément.

2. **Maison mobile :** Approuvé pour tous les produits de ventilation homologués pour les granules. Si vous utilisez l'ensemble d'adaptateur pour ventilation par le haut vertical de 76 mm (3 po) ou l'adaptateur de dévoiement pour ventilation par le haut de 76 à 152 mm (3 à 6 po), utilisez un carneau à paroi double homologué. Pour les installations dans les maisons préfabriquées, il faut utiliser un ensemble de prise d'air extérieur Quadra-Fire (OAK-3).
3. **Résidentiel :** L'ensemble d'adaptateur pour ventilation par le haut vertical de 76 mm (3 po) et l'adaptateur de dévoiement pour ventilation par le haut de 76 à 152 mm (3 à 6 po) sont testés pour utiliser un carneau à paroi simple de calibre 24 ou un carneau à paroi double homologué vers une cheminée de métal homologuée de classe A ou une cheminée de maçonnerie respectant les normes du Code résidentiel international pour les appareils à combustible solide.
4. **INSTALLEZ LES CONDUITS DE VENTILATION AUX DÉGAGEMENTS SPÉCIFIÉS PAR LE FABRICANT DU CONDUIT.**
5. Scellez le système de ventilation des gaz à l'appareil en utilisant un scellant au silicone haute température 260 °C (500 °F) RTV. Fixez le système de ventilation à l'appareil en utilisant au moins trois vis. Tous les conduits de ventilation pour granules doivent être fixés ensemble, soit selon la manière fournie par le fabricant du conduit, soit par trois vis à chaque joint.
6. **N'INSTALLEZ PAS DE REGISTRE DE CONDUIT DE CHEMINÉE DANS LE SYSTÈME DE VENTILATION D'ÉVACUATION DE CET APPAREIL.**
7. **NE BRANCHEZ PAS CET APPAREIL À UN CONDUIT DE FUMÉE DE CHEMINÉE UTILISÉ PAR UN AUTRE APPAREIL.**

REMARQUE : Suivez les recommandations du fabricant du conduit de ventilation pour le scellement des joints de conduit.





AVERTISSEMENT

UTILISEZ UNIQUEMENT DES COMPOSANTS DE VENTILATION RECOMMANDÉS; L'UTILISATION DE PIÈCES BRICOLÉES PEUT MENER À DES DOMMAGES MATÉRIELS, À DES BLESSURES OU À LA MORT.

F. Longueur équivalente de conduit

Le tableau ci-dessous peut vous aider à calculer la longueur équivalente de conduit, qui est une manière de déterminer la taille requise des conduits (**Figure 16.1**).


AVERTISSEMENT



Les surfaces du système de ventilation deviennent chaudes et peuvent causer des brûlures si on les touche. Une protection ou un écran non combustible peut être requis.

Exemple d'un calcul pour une ventilation par l'arrière avec trois coudes

REMARQUE : Il s'agit d'un exemple générique, ne visant pas à représenter tout type de combustible spécifique.

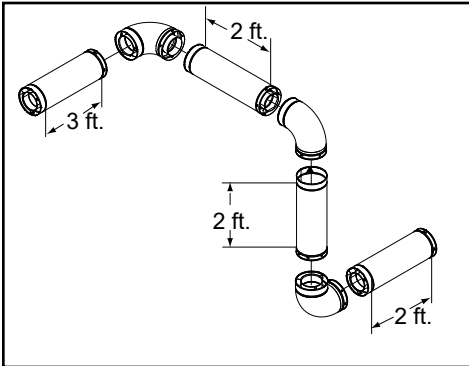


Figure 16.1

Composant de conduit de fumée	Nombre de coudes	Longueur du conduit en pieds	Multiplié par	Longueur équivalente en pieds	Longueur équivalente en pieds des composants
Coude de 90° ou té	3		X	5	15
Coude de 45°			X	3	
Conduit horizontal		7	X	1	7
Conduit vertical		2	X	0,5	1
Longueur équivalente en pieds totale					23

Tableau 16,1

G. Tableau de sélection de conduits

Ce tableau vous aidera à déterminer la taille appropriée des conduits de ventilation, selon la longueur équivalente de conduits précédemment calculée et l'altitude de l'installation (**Figure 16.2**).

- Repérez la longueur équivalente de conduit en pieds calculée, dans le côté gauche vertical du tableau.
- Déplacez-vous horizontalement vers la droite sur le tableau jusqu'à ce que vous atteignez votre altitude au-dessus du niveau de la mer.
- Si vous êtes sous la ligne diagonale, vous pouvez utiliser un conduit de 76 ou 102 mm (3 ou 4 po).
- Si vous êtes au-dessus, il faut utiliser un conduit de 102 mm (4 po).

AVIS : Un coude de 90° restreint cinq fois plus le flux des gaz de ventilation sous pression positive que 305 mm (1 pi) de conduit horizontal. Un mètre de conduit horizontal restreint deux fois plus le flux qu'un conduit vertical de la même longueur.

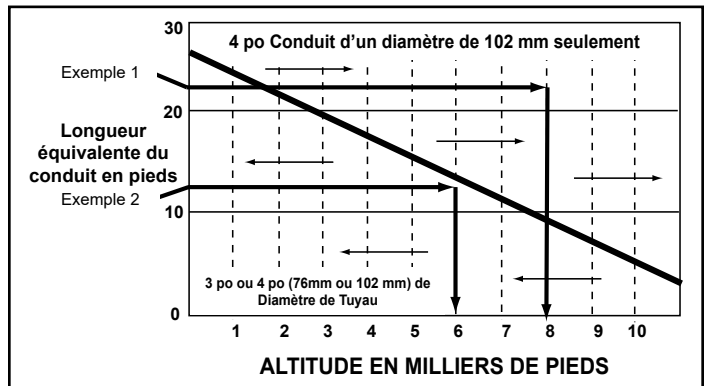




Figure 16.2

Exemple 1 : Si la longueur équivalente de conduits est de 7 m (23 pi) à une altitude de 2438 m (8000 pi), vous devez utiliser un conduit d'un diamètre de 102 mm (4 po) de type « L » ou « PL ».


Exemple 2 : Si la longueur équivalente de conduits est de 3,7 m (12 pi) à une altitude de 1829 m (6000 pi), vous pouvez utiliser un conduit d'un diamètre de 76 ou 102 mm (3 ou 4 po) de type « L » ou « PL ».



AVERTISSEMENT



Risque d'incendie!

- Seuls les composants de ventilation HOMOLOGUÉS peuvent être utilisés.
- AUCUN AUTRE composant de système de ventilation ne peut être utilisé.
- Les pièces en substitution ou les pièces endommagées risquent de compromettre le fonctionnement sécuritaire de l'appareil.


AVERTISSEMENT



Risque de blessures ou de dommages matériels.

- Les installations, les réglages, les modifications, les réparations ou les entretiens incorrects peuvent provoquer des blessures et des dégâts matériels.
- Consultez les informations du manuel fourni avec cet appareil.
- Pour obtenir une assistance ou des renseignements supplémentaires, consultez un installateur, un réparateur qualifié ou votre revendeur.

5 Systèmes de ventilation

A. Regarnissage complet avec air extérieur - horizontal

! ATTENTION

N'aspirez pas de l'air de combustion extérieur par :

- Une cavité du mur, du sol ou du plafond
- Un espace fermé, par exemple dans un grenier ou un garage

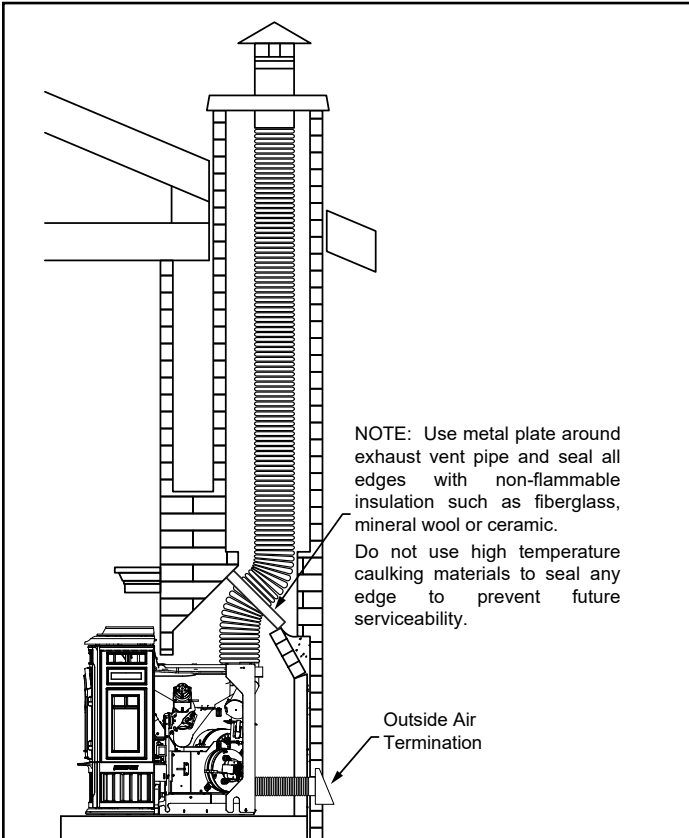


Figure 17.1

REMARQUE : Au Canada, si vous souhaitez traverser une paroi ou une cloison en matériau combustible, l'installation doit être conforme au code **CAN/CSA-B365**

! AVERTISSEMENT



Risque d'incendie.

Inspection de la cheminée :

- La cheminée de maçonnerie doit être en bon état.
- Elle doit être conforme à la norme **NFPA 211**.
- Les cheminées préfabriquées doivent avoir un diamètre minimal de 152 mm (6 po) selon la norme **UL103 HT**.

REMARQUE :

- Les illustrations présentent des installations typiques et sont **À DES FINS DE CONCEPTION UNIQUEMENT**.
- Les illustrations et les schémas ne sont pas à l'échelle.
- L'installation réelle peut varier selon les préférences de conception individuelles.

B. Regarnissage complet avec air extérieur - vertical

REMARQUE : Pour ce type d'installation, vérifiez soigneusement les dégagements afin d'assurer un espace adéquat pour la ventilation de l'air extérieur.

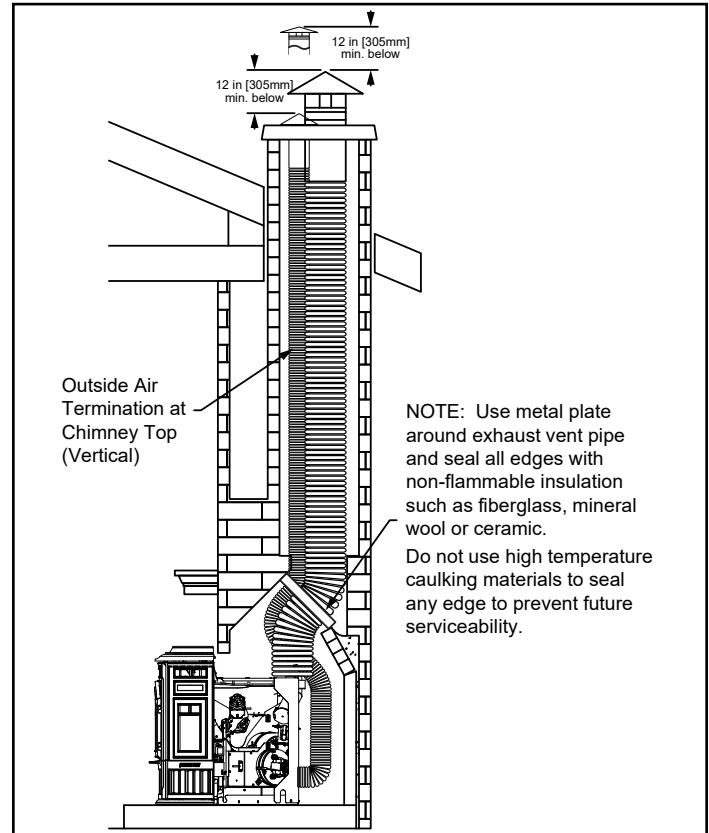


Figure 17.2

REMARQUE : Au Canada, cet insert de foyer doit être installé avec un tubage de cheminée continu s'étendant de l'insert de foyer jusqu'au haut de la cheminée. Le tubage de cheminée doit se conformer aux exigences de classe 3 de la norme **CAN/ULC-S635 réglementant les systèmes de tubage pour les cheminées existantes de maçonnerie ou préfabriquées**, ou de la norme **CAN/ULC-S640 réglementant les systèmes de tubage pour les cheminées de maçonnerie nouvelles**.

REMARQUE : Au Canada, seul un nouveau tubage complet est permis selon **ULC S628, ORD ULC C1482-M1990**.

! ATTENTION

Vérifiez les codes de construction du bâtiment avant l'installation.

- L'installation **DOIT** être en conformité avec les codes et réglementations locaux, régionaux, étatiques et nationaux.
- Consultez les responsables locaux de construction, d'incendie ou les autorités compétentes en ce qui concerne les restrictions, l'inspection des installations et les permis.

C. Connexion directe avec air extérieur

D. Connexion directe sans air extérieur

REMARQUE : Au Canada, seul un nouveau tubage complet est permis selon **ULC S628-93, ORD ULC C1482-M1990.**

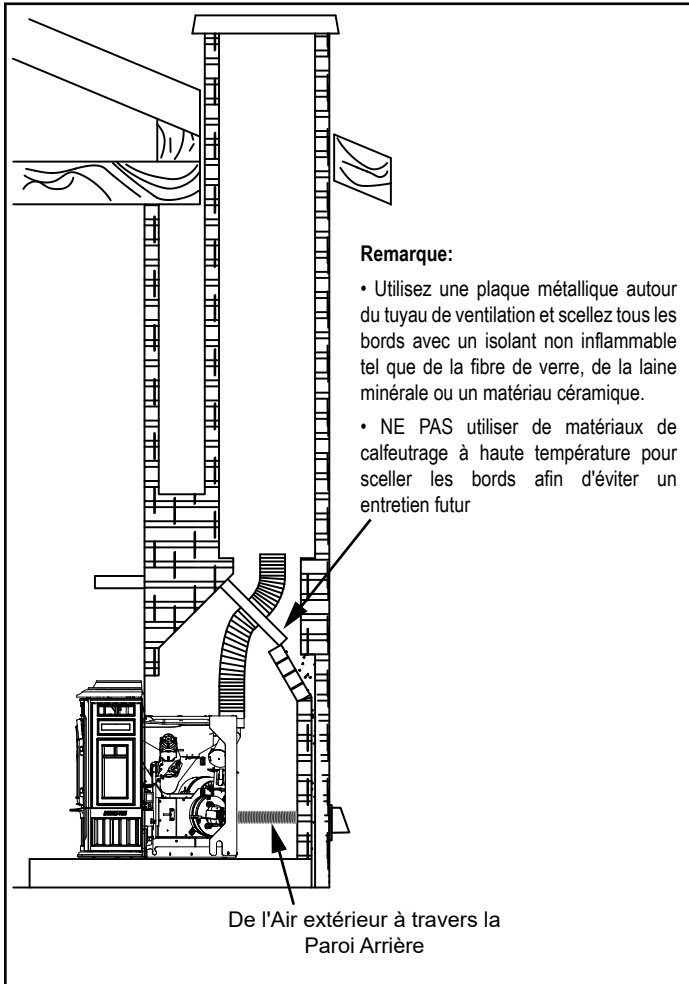


Figure 18.2

REMARQUE :

- Les illustrations présentent des installations typiques et sont À DES FINS DE CONCEPTION UNIQUEMENT.
- Les illustrations et les schémas ne sont pas à l'échelle.
- L'installation réelle peut varier selon les préférences de conception individuelles.



ATTENTION

N'aspirez pas de l'air de combustion extérieur par :

- Une cavité du mur, du sol ou du plafond
- Un espace fermé, par exemple dans un grenier ou un garage

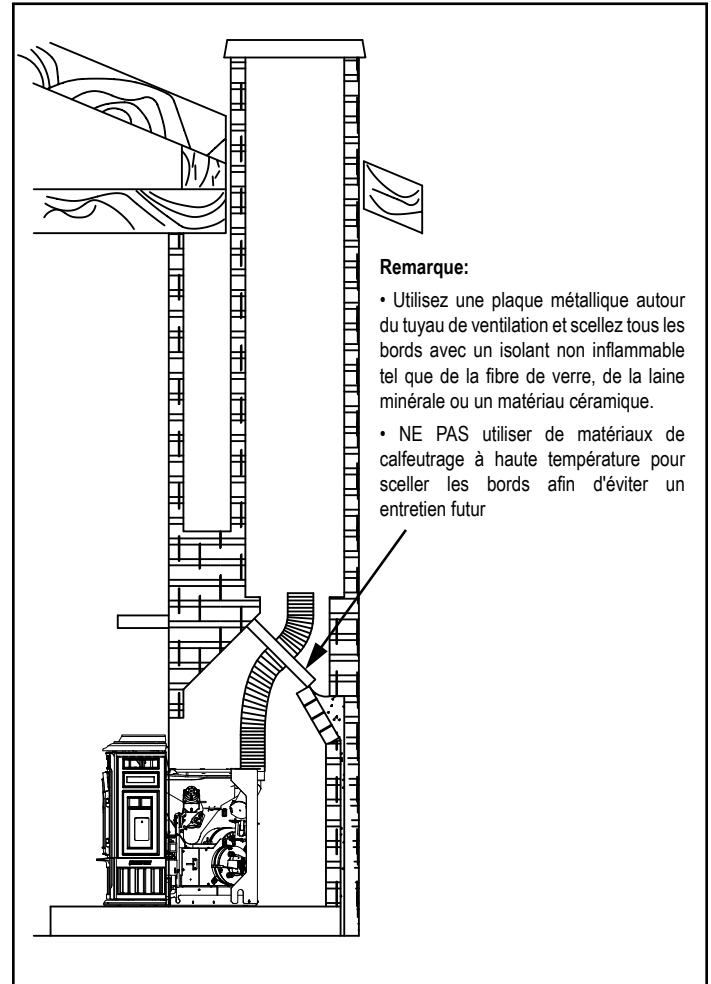


Figure 18.2



AVERTISSEMENT



Risque d'incendie.

Inspection de la cheminée :

- La cheminée de maçonnerie doit être en bon état.
- Elle doit être conforme à la norme **NFPA 211**.
- Les cheminées préfabriquées doivent avoir un diamètre minimal de 152 mm (6 po) selon la norme **UL103 HT**.

REMARQUE : Au Canada, si vous souhaitez traverser une paroi ou une cloison en matériau combustible, l'installation doit être conforme au code **CAN/CSA-B365**.

6 Installation de l'appareil

A. Système de nivellement

Les boulons de mise au niveau sont situés aux côtés de l'appareil, à l'avant et à l'arrière. Pour accéder aux boulons, retirez les panneaux d'accès avant. Étendez la main à l'intérieur et tournez le boulon à la hauteur désirée pour mettre l'appareil au niveau (**Figure 19.1**).

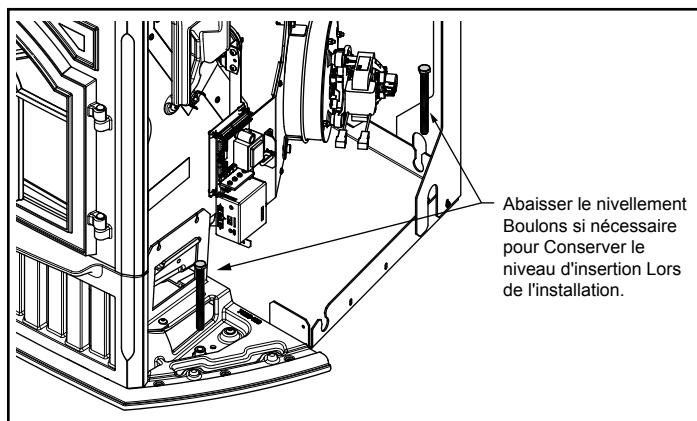


Figure 19.1

B. Instructions pour l'ensemble de prise d'air extérieur

TUYAU FLEXIBLE EN ALUMINIUM DE 76 MM (3 PO) NON INCLUS

1. Mesurez la distance du plancher jusqu'à l'ouverture de ventilation dans l'appareil et marquez l'emplacement sur le mur.
2. Utilisez la scie pour couper une ouverture dans le mur. Coupez une ouverture de 89 à 102 mm (3-1/2 à 4 po) dans le mur intérieur et une ouverture de 102 à 114 mm (4 à 4-1/2 po) à l'extérieur de la maison.
3. Utilisez des serre-câbles pour fixer le tuyau flexible au collet.
4. Faites glisser l'anneau de garniture sur le tuyau flexible et faites passer le tuyau dans le mur.
5. Fixez le tuyau flexible (non inclus) au chapeau de débouché extérieur avec un deuxième serre-câbles (**Figure 19.2**).
6. Fixez le chapeau de débouché à la surface extérieure.
7. Fixez l'anneau de garniture au mur intérieur.



ATTENTION

N'aspirez pas de l'air de combustion extérieur par :

- Une cavité du mur, du sol ou du plafond
- Un espace fermé, par exemple dans un grenier ou un garage

C. Retait des parois latérales en fonte

Retirez le panneau latéral droit en libérant le loquet supérieur à ressort. Accédez au loquet par les trous de ventilation du panneau supérieur. Le panneau de fonte devrait tomber vers l'avant. Soulevez-le hors de son socle inférieur et placez-le de côté. Il pourrait falloir débrancher le faisceau de fils du cadran de commande.

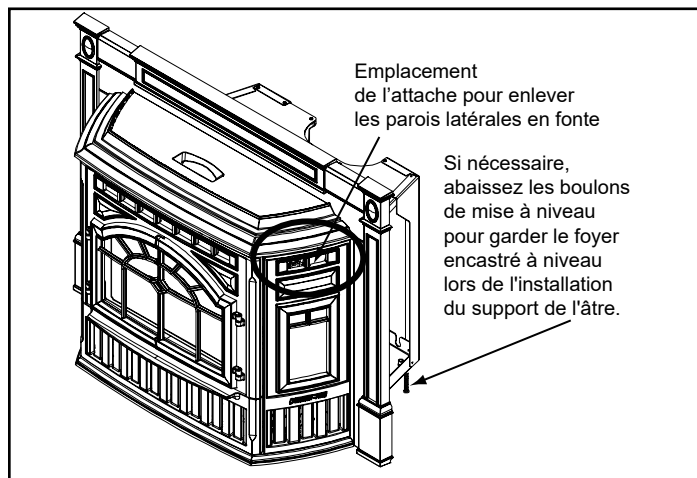


Figure 19.2 - Montré avec l'ensemble de panneaux en fonte

D. Ensemble de garniture en fonte et enceinte

1. Retirez le contenu de la boîte faisant attention à ne pas rayer ou endommager les pièces de garniture de fonte.
2. Posez l'ensemble d'enceinte face vers le bas sur un revêtement de protection pour éviter de rayer la surface peinte.
3. Fixez les pattes de l'enceinte au panneau supérieur avec les vis fournies.
4. Pliez alors les onglets vers le bas vers le derrière de l'ensemble de panneau, 5 sur le dessus et 2 sur chaque patte. Laissez l'ensemble de panneau face vers le bas (**Figure 20.1**).
5. Placez les pièces de la garniture en fonte correspondantes (2 pattes et 1 collecteur) sous l'ensemble de panneau, face également vers le bas.
6. Placez la rondelle fournie sur l'onglet et fixez ensemble la garniture et le panneau avec une vis. Faites de même pour tous les onglets.
7. Fixez les pieds en fonte avec des vis.
8. Retirez les parois latérales en fonte gauche et droite de l'insert.
9. Faites soigneusement glisser l'enceinte et la garniture au-dessus de l'insert, en alignant les trous de support sur le panneau avec les trous de support sur l'insertion. Fixez avec les vis fournies. (**Figure 20.2**)

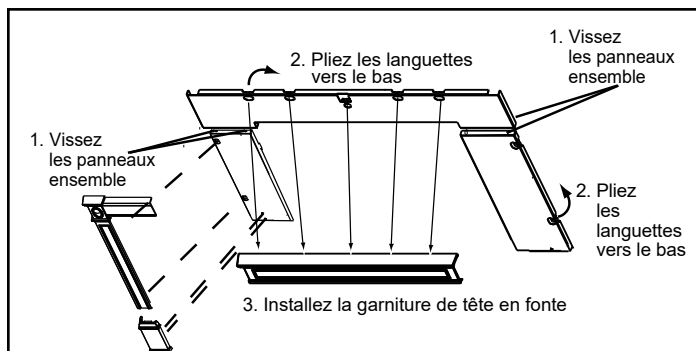


Figure 20.1

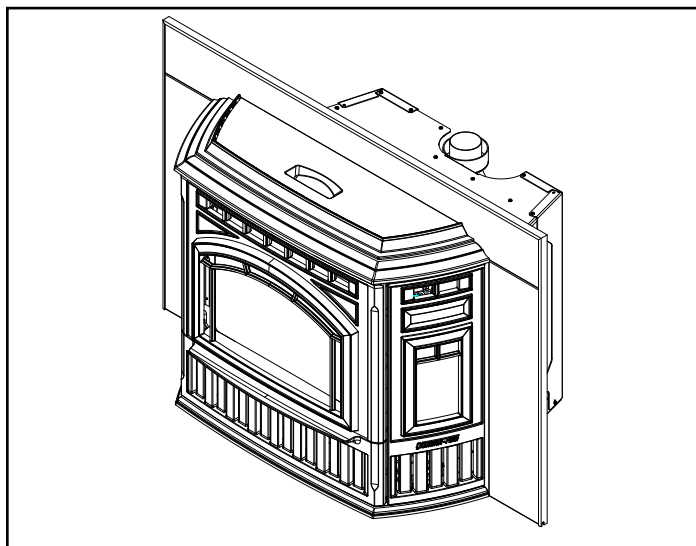


Figure 20.2 - Vue lorsque terminé

E. Ensemble de garnitures de base et enceinte

1. Fixez le panneau supérieur aux côtés de l'enceinte grâce aux vis fournies (**Figure 20.3**).
2. Assemblez la garniture avec les deux supports en coin fournis (**Figure 20.4**).
3. Retirez les 2 côtés en fonte et faites glisser la garniture assemblée sur l'ensemble d'enceinte assemblé (**Figure 19.3 à la page 19**).
4. Faites soigneusement glisser l'enceinte et la garniture au-dessus de l'insert, en alignant les trous de support sur le panneau avec les trous de support sur l'insertion. Fixez avec les vis fournies (**Figure 20.5**).

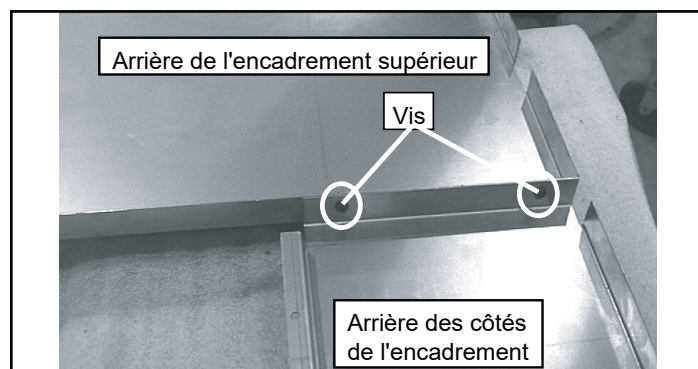


Figure 20.3

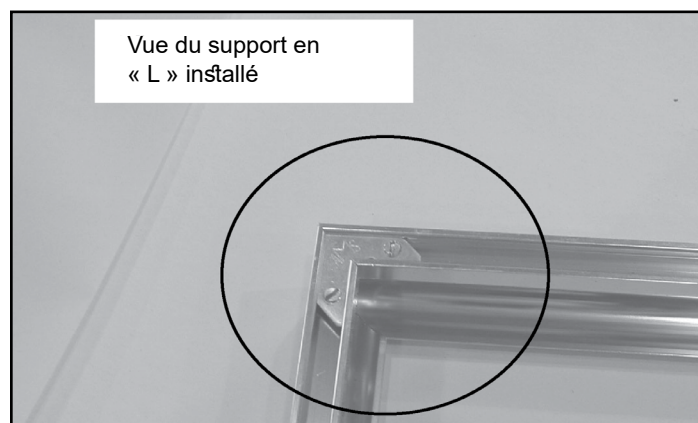


Figure 20.4

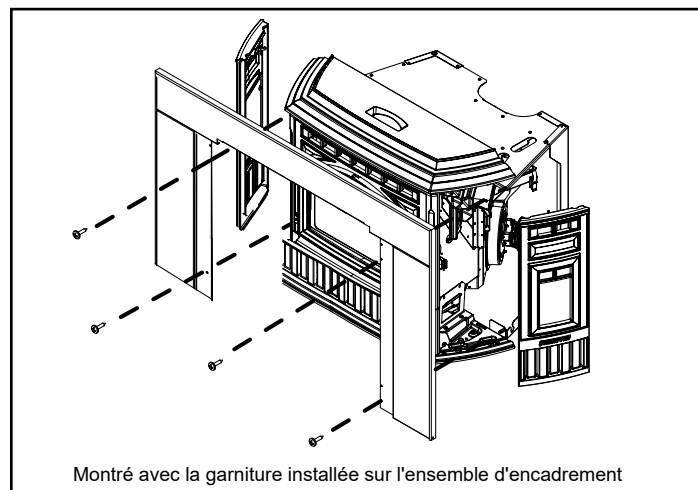


Figure 20.5

F. Instructions pour l'ensemble de bûches en option

INSTALLATION DE L'ENSEMBLE DE BÛCHES EN DEUX PIÈCES

1. Placez la bûche gauche tel qu'illustré. Il y a deux encoches au bas de la bûche qui s'adaptent au-dessus des têtes des vis dans la boîte à feu (**Figures 21.1 et 21.2**).
2. Placez la bûche droite devant les deux têtes de vis dans la boîte à feu (**Figures 21.3 et 21.4**).



ATTENTION

Les bûches sont FRAGILES. Faites preuve de grande précaution lors de la manipulation ou du nettoyage des bûches.

AVIS : En raison de la nature abrasive d'un feu dans un appareil à granules, les bûches ne sont pas couvertes par la garantie. Tout emplacement autre que celui illustré peut mener à une chaleur excessive et annulera la garantie de l'appareil.

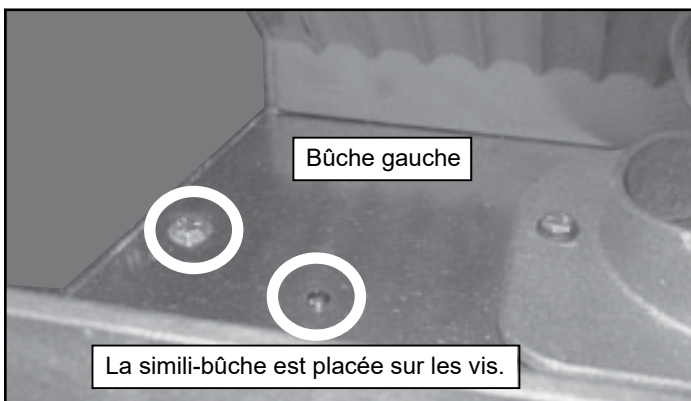


Figure 21.1



Figure 21.2

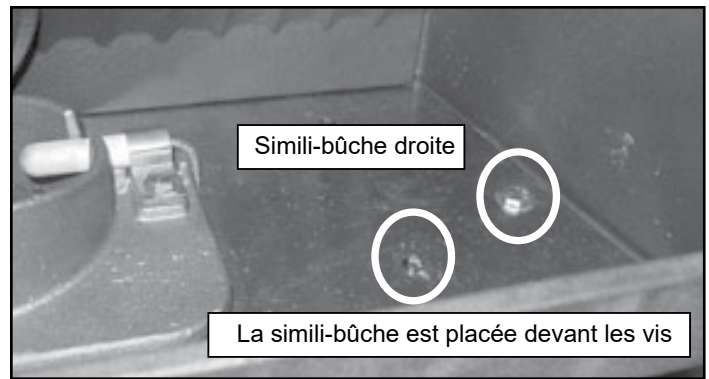


Figure 21.3




Figure 21.4

G. Installation du thermostat


L'ensemble est livré avec un thermostat mural programmable et 7,62 m (25 pi) de fil de thermostat. Si vous avez besoin d'une plus grande longueur, assurez-vous d'utiliser un fil de thermostat continu de calibre 18 à 22. Pour une performance maximale, votre thermostat doit :

- Être installé sur un mur à l'intérieur, environ 1,52 m (5 pi) au-dessus du plancher;
- Ne pas être situé là où il y a une mauvaise circulation d'air, comme dans un coin ou une alcôve, ou derrière des portes, une bibliothèque ou d'autres objets;
- Être situé loin des courants d'air, de la lumière directe du soleil, des lampes, des téléviseurs, des radiateurs, des murs près de fenêtres et de la chaleur directe de l'appareil;
- Ne pas être situé dans un environnement humide, car cela peut causer de la corrosion, ce qui pourrait réduire la durée de vie thermostat; et
- Si de la peinture ou des travaux de construction seront effectués à proximité, être complètement couvert. On peut également attendre que les travaux soient terminés avant l'installation.

 **ATTENTION**

Danger d'électrocution.

- Ne pas retirer la broche de mise à la terre de la fiche.
- Brancher directement dans une prise à trois broches bien mise à la terre.
- Faire passer le cordon au loin de l'appareil.
- Ne PAS faire passer le cordon sous ou devant l'appareil.



1. Séparer le corps du thermostat de la plaque de montage en tirant délicatement les deux pièces en les éloignant (Figure 20.1).

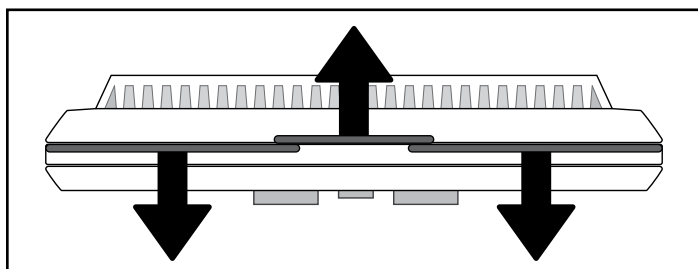


Figure 20.1

2. Utilisez une perceuse avec une mèche de 3/16 po pour les panneaux de gypse et de 7/32 po pour le plâtre.
3. En utilisant un marteau, enfoncez les ancrages muraux.
4. Faites passer les fils dans l'ouverture dans la plaque de base et tenez la base contre le mur tandis que vous alignez les trous. Fixez la plaque de base avec un tournevis cruciforme et deux vis.
5. Connectez le fil de votre thermostat aux bornes W et R (Figure 20.2).

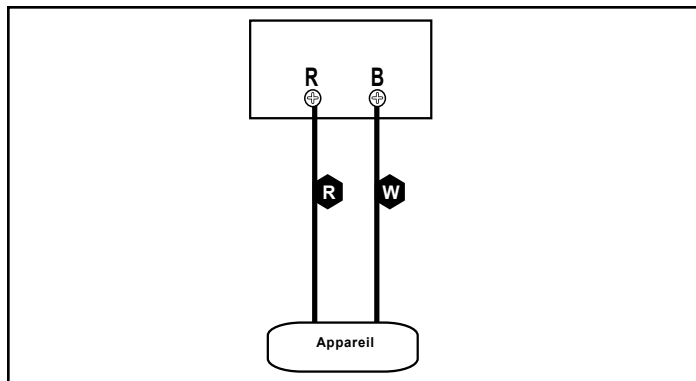


Figure 20.2

REMARQUE : Assurez-vous que les bouts nus des fils sont entièrement enfoncés dans le bornier tandis qu'on serre les vis.

6. Il y a deux piles **AA ALKALINES SEULEMENT** déjà installées dans le thermostat ; pour l'activer, retirez l'onglet de plastique noir se trouvant dans le compartiment des piles.

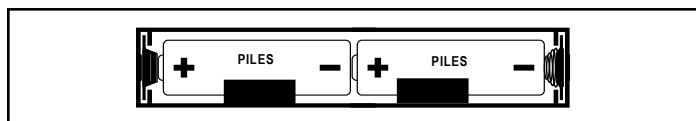


Figure 20.3

7. Enfoncez le thermostat dans la plaque de base.

CONNECTEZ LES FILS DU THERMOSTAT À L'APPAREIL :

Il y a un bornier à quatre vis situé dans le coin inférieur gauche de l'appareil, directement au-dessus de l'entrée du câble d'alimentation. Les deux vis du centre sont pour les fils du thermostat (Figure 20.4).

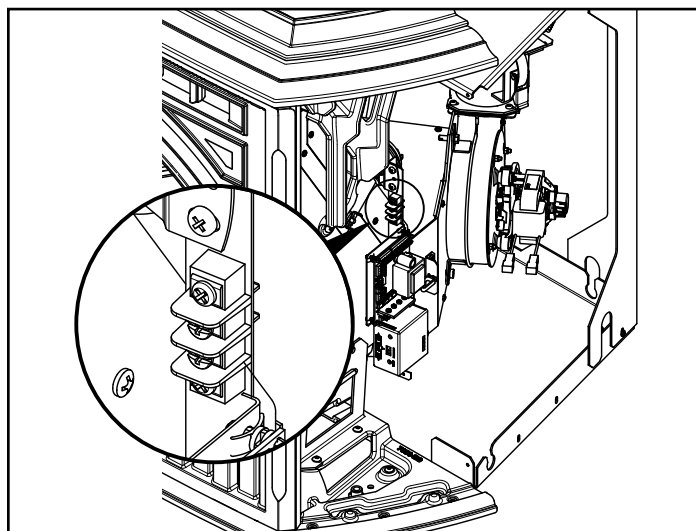


Figure 20.4

7 Installation dans une maison mobile

Vous devez utiliser un ensemble de prise d'air extérieur Quadra-Fire pour une installation dans une maison mobile.

1. Vous devez installer une prise d'air extérieur pour la combustion; elle doit demeurer exempte de feuilles, de débris, de glace ou de neige. Elle ne doit pas être restreinte tandis que l'appareil est en cours d'utilisation, pour empêcher le manque d'air dans la pièce, qui pourrait mener à la fuite de fumée. La fuite de fumée peut également déclencher les alarmes de fumée.
2. Le système de conduit d'air de combustion doit être fait de métal. Il doit permettre un dégagement zéro jusqu'à des matériaux combustibles et empêcher des matériaux de tomber dans l'entrée dans la zone derrière l'habitation, ainsi que contenir une grille antirongeur.
3. L'appareil doit être fixé à la structure de la maison mobile en le boulonnant au plancher (en utilisant des boulons tire-fond). Utilisez les mêmes trous qui servaient à fixer l'appareil à la palette d'expédition.
4. L'appareil doit être mis à la terre au moyen d'un fil de cuivre plein de calibre 8 ou équivalent dont les extrémités sont pourvues de connexions de mise à terre approuvées NEC.
5. Consultez les exigences en matière de dégagement par rapport aux matériaux combustibles, de protection de plancher et de systèmes de cheminée à la [page 9](#).
6. Utilisez du silicone pour créer une barrière antivapeur efficace aux endroits où la cheminée ou d'autres composants traversent le mur extérieur.
7. Suivez les instructions du fabricant de la cheminée quand vous installez le système de conduits dans une maison mobile.
8. L'installation doit être conforme à la norme de construction et de sécurité pour maisons mobiles (HUD) CRF 3280, partie 24.

N° DE PIÈCE : OAK-3

AVERTISSEMENT

Les produits de la combustion génèrent du monoxyde de carbone, et différents combustibles génèrent différents niveaux. Monoxyde de carbone

- Employez seulement les combustibles approuvés dans cet appareil.
- Gardez toujours la porte fermée lors du fonctionnement. Faire fonctionner cet appareil avec les portes ouvertes peut permettre la fuite de monoxyde de carbone dans la maison.

Le monoxyde de carbone peut vous tuer avant que vous ne sachiez qu'il est dans votre domicile. Une exposition mineure au monoxyde de carbone cause des effets légers qui sont souvent confondus avec ceux de la grippe. Ces symptômes comprennent les maux de tête, les étourdissements, la désorientation, la nausée et la fatigue. Les effets de l'exposition au monoxyde de carbone peuvent grandement varier d'une personne à l'autre selon l'âge et la santé générale ainsi que la concentration et la durée de l'exposition.

ATTENTION

L'INTÉGRITÉ DE LA STRUCTURE DU PLANCHER, DES MURS ET DU PLAFOND/TOITURE DE LA MAISON MOBILE DOIT ÊTRE MAINTENUE.

Ne coupez PAS à travers :

- Les solives du sol, les montants des murs ou les entretoises du plafond.
- Tous les matériaux de support susceptibles d'affaiblir l'intégrité structurelle.

Cet appareil doit être connecté à une cheminée construite en usine conforme à la **norme CAN/ULC-S629, pour les cheminées construites en usine de 650°C.**

Pour retirer la cheminée afin de déplacer la maison mobile, communiquez avec les autorités de transport appropriées.

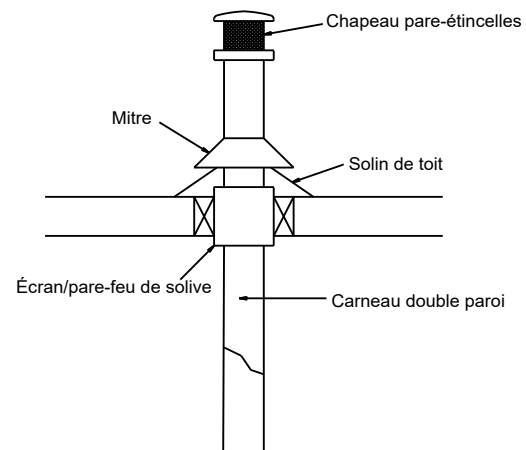


Figure 23.1

ATTENTION

N'aspirez pas de l'air de combustion extérieur par :

- Une cavité du mur, du sol ou du plafond
- Un espace fermé, par exemple dans un grenier ou un garage

AVERTISSEMENT

Il est essentiel qu'un détecteur de fumée en bon état de fonctionnement soit installé dans le domicile où l'appareil fonctionnera.

- Des alarmes de fumée correctement installées et entretenues ont un rôle essentiel dans la réduction des décès et des dommages causés par le feu. Une alarme incendie en bon état de fonctionnement réduit le risque de blessures liées au feu.

AVERTISSEMENT

N'INSTALLEZ JAMAIS DANS UNE CHAMBRE À COUCHER.

8

Documents de référence

A. Registre de réparation et d'entretien

Date de service	Interprété par	Discription du service

B. Liste des accessoires

QUADRA-FIRE® Pièces de rechange

TREKKER INSERT

Date de début de la fabrication : June 2018

Date de fin de la fabrication : Actif

IMPORTANT : CETTE INFORMATION N'EST PLUS À JOUR. Les pièces doivent être commandées d'un détaillant ou d'un fournisseur. **Hearth and Home Technologies ne vend pas directement aux consommateurs.** Veuillez indiquer le numéro de modèle et le numéro de série lorsque vous demandez des pièces de service à votre détaillant ou distributeur.



Entreposé
au dépôt

ARTICLE	DESCRIPTION	COMMENTAIRES	NUMÉRO DE PIÈCE	
	Retouches de peinture	Noir mat	3-42-19905	
		Bronze sienne	TOUCHUP-CSB	
		Porcelaine acajou	1-00-0014	
		Twilight	0001285	
	Assemblage d'élément chauffant 18 po (boucle à allumeur)	paquet de 1	SRV7000-647	○
		paquet de 10	SRV7000-647/10	○
	Vis papillon à ailes, 8 32 x 1/2	paquet de 24	7000-223/24	○
	Pince à câble		7000-400/10	○
ACCESSOIRES				
	Support à âtre ajustable		ADJSPT-12	○
	Clapet, 3 pouces - grandes installations verticales seulement		PEL-DAMP3	○
	Clapet, 4 pouces - grandes installations verticales seulement		PEL-DAMP4	
	Sonde de gaz		SRV7000-669	
	Ensemble de bûches (2 pièces)	Vendu en ensembles seulement	LOGS-60-AE-B	○
	Ensemble d'air extérieur		OAK-3	
	Adaptateur pour évent supérieur		TPVNT-4	
	Adaptateur de conduit de fumée (Requis si TPVNT-4 est retiré)		LKADP	
	Enceinte, Std, panneau, pour modèle de moulures		SP-MTVS-CST	
	Ensemble de composantes		7036-041	
	Enceinte, Std, panneau, avec moulure en or	N'est plus disponible	SP-MTVS-GD	
	Ensemble de composantes		7036-042	
	Moulure, ensemble de panneaux dorés		SRV250-4660	
	Enceinte, Std, panneau, nickel noir		SP-MTVS-NB	
	Ensemble de composantes		7036-042	
	Ensemble de moulures (nickel noir)		7019-027	
	Équerres pour installation de moulure		SRV7022-503G	
	Modèle de moulure	Noir mat	811-0930	
		Bronze sienne	TR-CAST-CSB	
		Porcelaine acajou	811-0960	
		Twilight	TR-CAST-TWL	
	Pied, gauche	Noir mat	414-7090MBK	
		Bronze sienne	414-7090CSB	
		Porcelaine acajou	414-7090PMH	
		Twilight	414-7090TWL	
	Pied, droit	Noir mat	414-7100MBK	
		Bronze sienne	414-7100CSB	
		Porcelaine acajou	414-7100PMH	
		Twilight	414-7100TWL	

Numéro de pièces d'entretien supplémentaires disponibles à la page suivante.

Date de début de la fabrication : June 2018

Date de fin de la fabrication : Actif

IMPORTANT : CETTE INFORMATION N'EST PLUS À JOUR. Les pièces doivent être commandées d'un détaillant ou d'un fournisseur. **Hearth and Home Technologies ne vend pas directement aux consommateurs.** Veuillez indiquer le numéro de modèle et le numéro de série lorsque vous demandez des pièces de service à votre détaillant ou distributeur.



Entreposé
au dépôt

ARTICLE	DESCRIPTION	COMMENTAIRES	NUMÉRO DE PIÈCE	
ACCESSOIRES				
	Tête	Noir mat	414-7110MBK	
		Bronze sienne	414-7110CSB	
		Porcelaine acajou	414-7110PMH	
		Twilight	414-7110TWL	
	Jambe de moulure, gauche	Noir mat	414-7120MBK	
		Bronze sienne	414-7120CSB	
		Porcelaine acajou	414-7120PMH	
		Twilight	414-7120TWL	
	Jambe de moulure, droite	Noir mat	414-7130MBK	
		Bronze sienne	414-7130CSB	
		Porcelaine acajou	414-7130PMH	
		Twilight	414-7130TWL	
	Kit de thermostat de fil		SRV7082-098	O
Fasteners				
	Vis papillon à aile, 8-32 x 1/2	paquet de 24	7000-223/24	O
	Boulon, prise de terre 3/8x4		223-0140	
	Écrou avec aile, 1/4-20	paquet de 12	226-0110/12	O
	Vis, feuille métallique, no 8 x 1/2, prise en S	paquet de 40	12460/40	O
	Rondelle Sae	paquet de 25	227-0080/25	O
	Rondelle, FI 1/4 Noir	paquet de 10	1202473-10	
		paquet de 50	1202473PK	
	Vis Hwh Ms 1/4-20 x 3/4 NS	paquet de 25	220-0080/25	O
	Nut, Ser Flange Small 1/4-20	paquet de 24	226-0130/24	O
		paquet de 100	3-30-8024-100	O
	Vis à tête cylindrique 1 / 4-20x5 / 8 phillips	paquet de 24	7000-398/24	O
	Vis, tête de bouton phillips	paquet de 24	7000-401/24	O
	Vis, 8-32x3/8, noir	paquet de 40	SRV060-883/40	
	Vis plate Philips 8, 32 x 1/2	paquet de 12	220-0490/12	O
	Aimant rond		SRV7000-140	O
	Vis d'ouragan	paquet de 40	SRV2005-861/40	
	Vis à tête cylindrique Philips 10, 32 x 1/4	paquet de 24	229-1230/24	O
	Boulon, épaulement, 5/16x1/4-20	paquet de 20	223-0170/20	O
	Vis à tête cylindrique Philips 8, 32 x 3/4	paquet de 24	229-1100/24	O
	Rondelle élastique 5/16	paquet de 4	7000-572/4	O
	Vis PH PHL TC 8-32 x 1/2	paquet de 25	220-0030/25	O
	Vis à tête cylindrique Philips 8, 32 x 3/8	paquet de 40	225-0500/40	O
	Bague de retenue, 7mm	paquet de 24	8331-004/24	O

QUADRA-FIRE®

NOTHING BURNS LIKE A QUAD

COORDONNÉES

Hearth & Home Technologies
352 Mountain House Road
Halifax, PA 17032
Division of HNI INDUSTRIES

**Veillez contacter votre fournisseur Quadra-Fire pour toute question.
Pour obtenir le numéro de téléphone du distributeur Quadra-Fire le plus proche,
connectez-vous à www.quadrafire.com**



ATTENTION



NE PAS JETER CE MANUEL

- Il contient d'importantes instructions d'utilisation et de maintenance.
- Assurez-vous de lire, comprendre et respecter ces instructions pour garantir une installation et un fonctionnement sûrs.
- Ce manuel doit être confié aux personnes responsables de l'utilisation et du fonctionnement.



Nous vous recommandons de noter les informations pertinentes suivantes concernant votre appareil.

Date d'achat/installation : _____

Numéro de série : _____

Emplacement sur l'appareil : _____

Fournisseur du produit : _____

Numéro de téléphone du fournisseur : 1() - _____

Remarques : _____

Ce produit peut être couvert par l'un ou l'autre des brevets suivants : (États-Unis) 5341794, 5263471, 6688302, 7216645, 7047962 ou autres brevets américains et étrangers en attente.


HEARTH & HOME
technologies™