

Trousse Boyd Build-Out BOK-MF-ALLP50, BOK-RTF-ALLP50 Modèle : SF-ALLP50-BK Directives

REMARQUE : avant de commencer, les murs et le sol de la zone d'installation doivent être propres, d'aplomb et nivelés. Tout écart important doit être corrigé avant l'installation de la trousse Boyd Build-Out.

COMPOSANTS DE LA TROUSSE

ARTICLE	DESCRIPTION	QUANTITÉ
A	Façade avant	1
B	Étagère du manteau de foyer	1
C	Côté droit	1
D	Côté gauche	1
E	Panneau intérieur droit	1
F	Panneau intérieur gauche	1
G	Compartiment supérieur interne	1
H	Longeron supérieur	1
I	Étagère inférieure	1
J	Longeron inférieur	1

Outils et fournitures nécessaires

- Tournevis Phillips (n° 3 de préférence)
- Perceuse
- Foret de 3,96 mm (5/32 po) ou de 4 mm (0,15 po)
- Douille de 10 mm (0,39 po) ou tourne-écrou
- Niveau
- Détecteur de colombage

ARTICLE	DESCRIPTION	QUANTITÉ
K	Blocs de manteau de foyer	2
L	Traverse inférieure avant	1
M	Traverse inférieure latérale	2
N	Blocs de support d'étagère	3
O	Tasseau mural	2

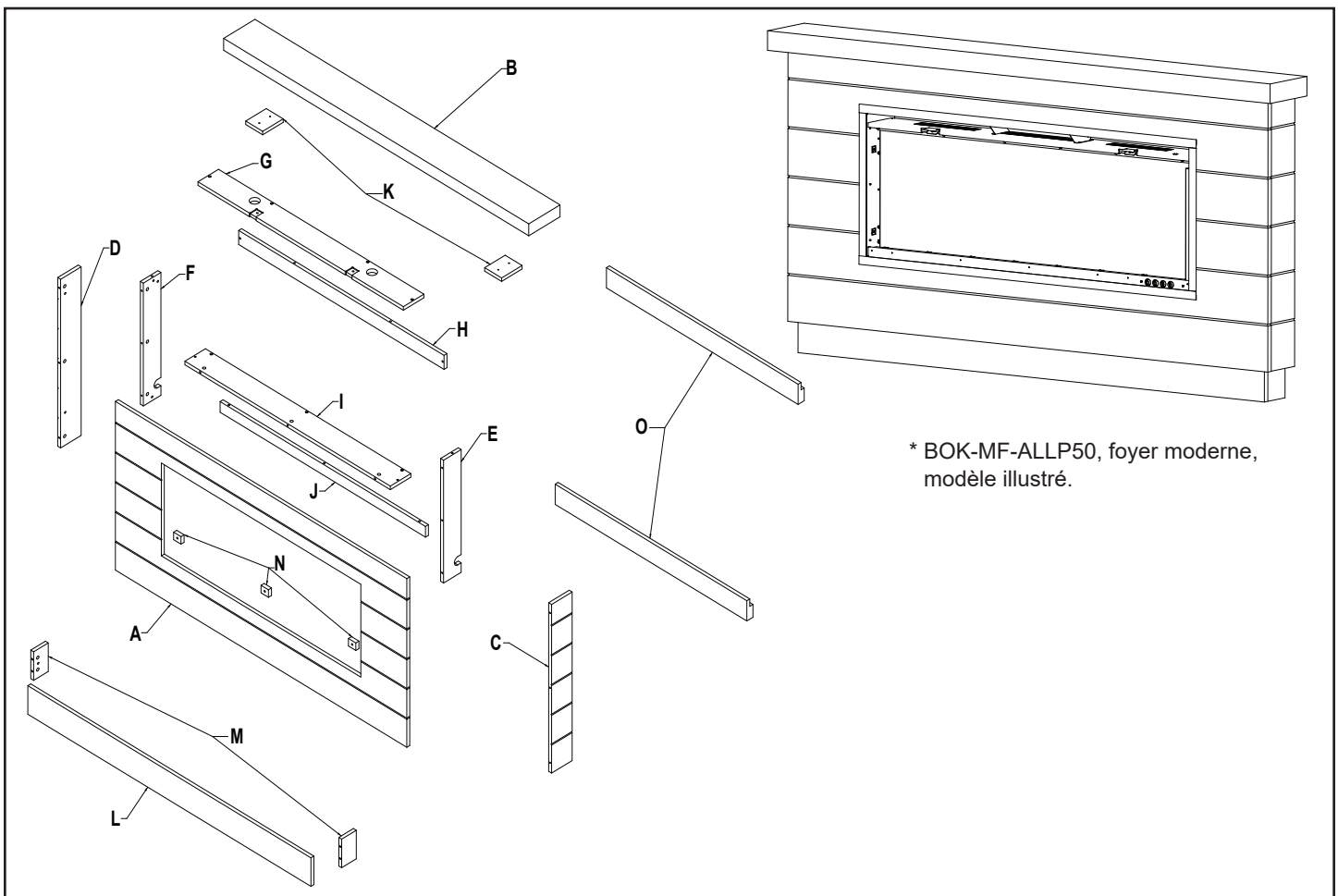
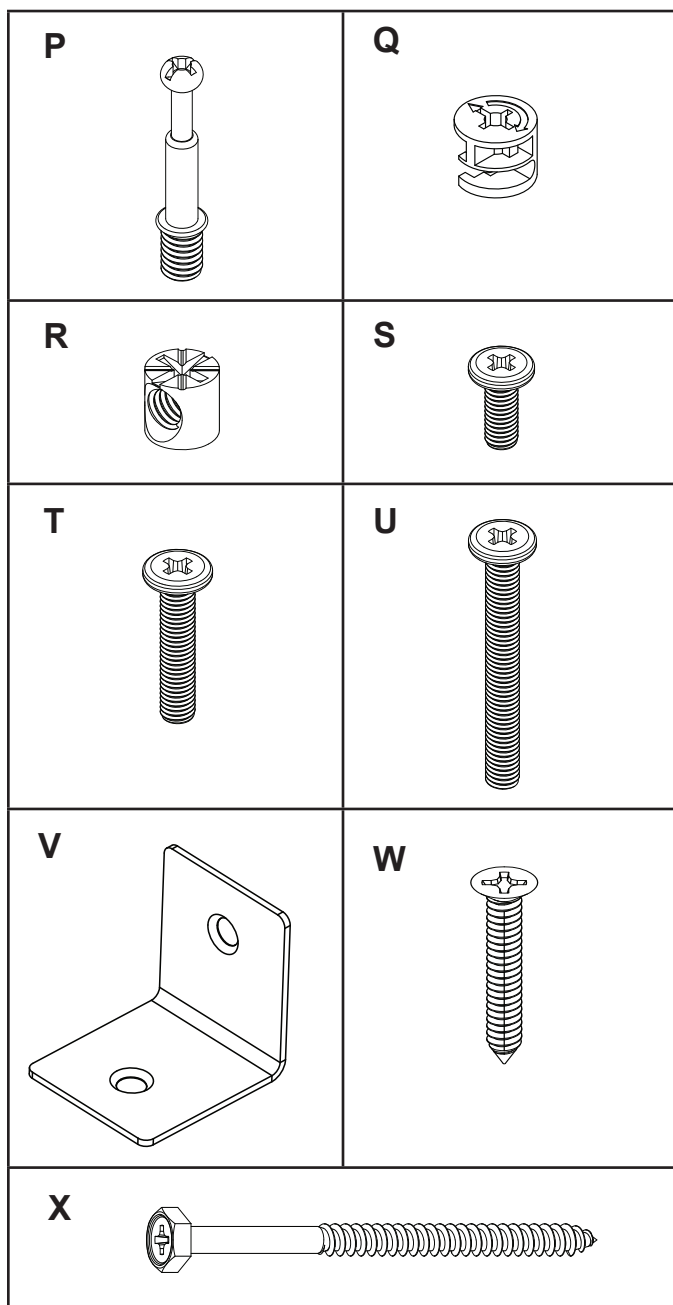


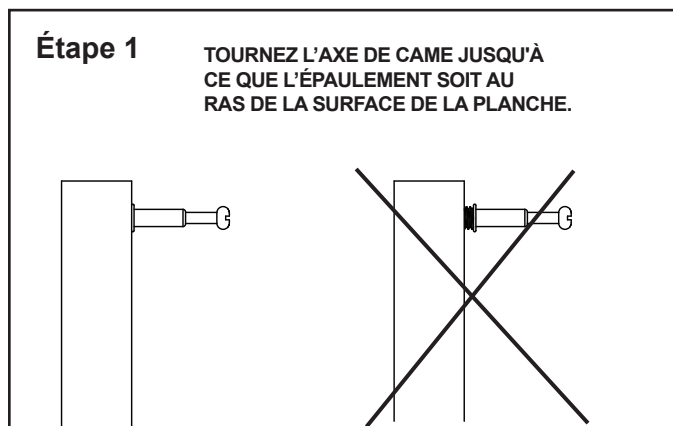
Figure 1

Fixations

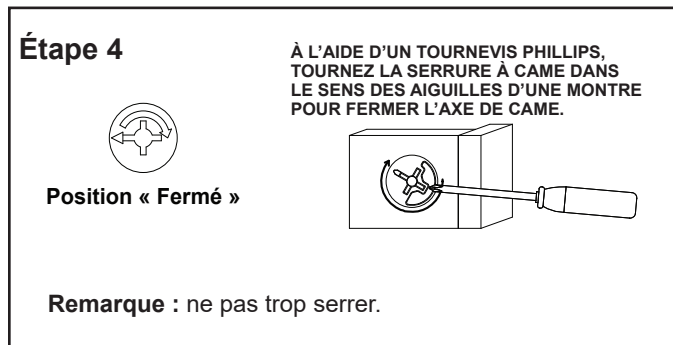
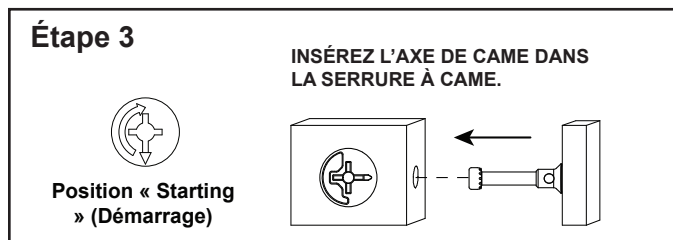
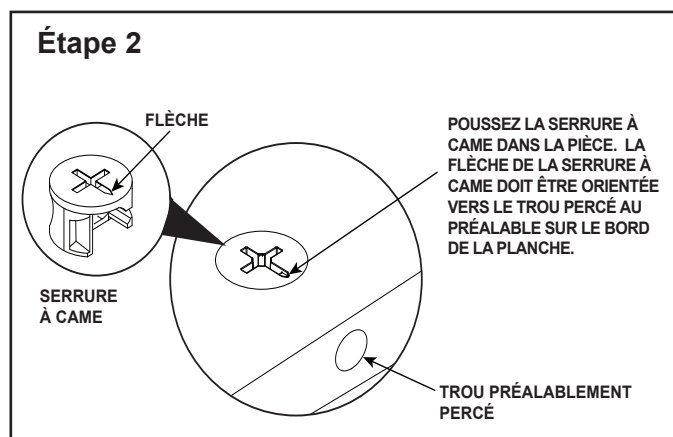
ARTICLE	DESCRIPTION	QUANTITÉ
P	AXE DE CAME - M6	22
Q	SERRURE À CAME	22
R	ÉCROU À PORTÉE CYLINDRIQUE M6	12
S	VIS À MÉTAUX M6 X 15	16
T	VIS À MÉTAUX M6 X 30	3
U	VIS À MÉTAUX M6 X 50	12
V	SUPPORTS EN L	8
W	VIS DE CONSTRUCTION	8
X	VIS À TÊTE HEXAGONALE M6 X 100 – 10 MM (0,39 po)	6



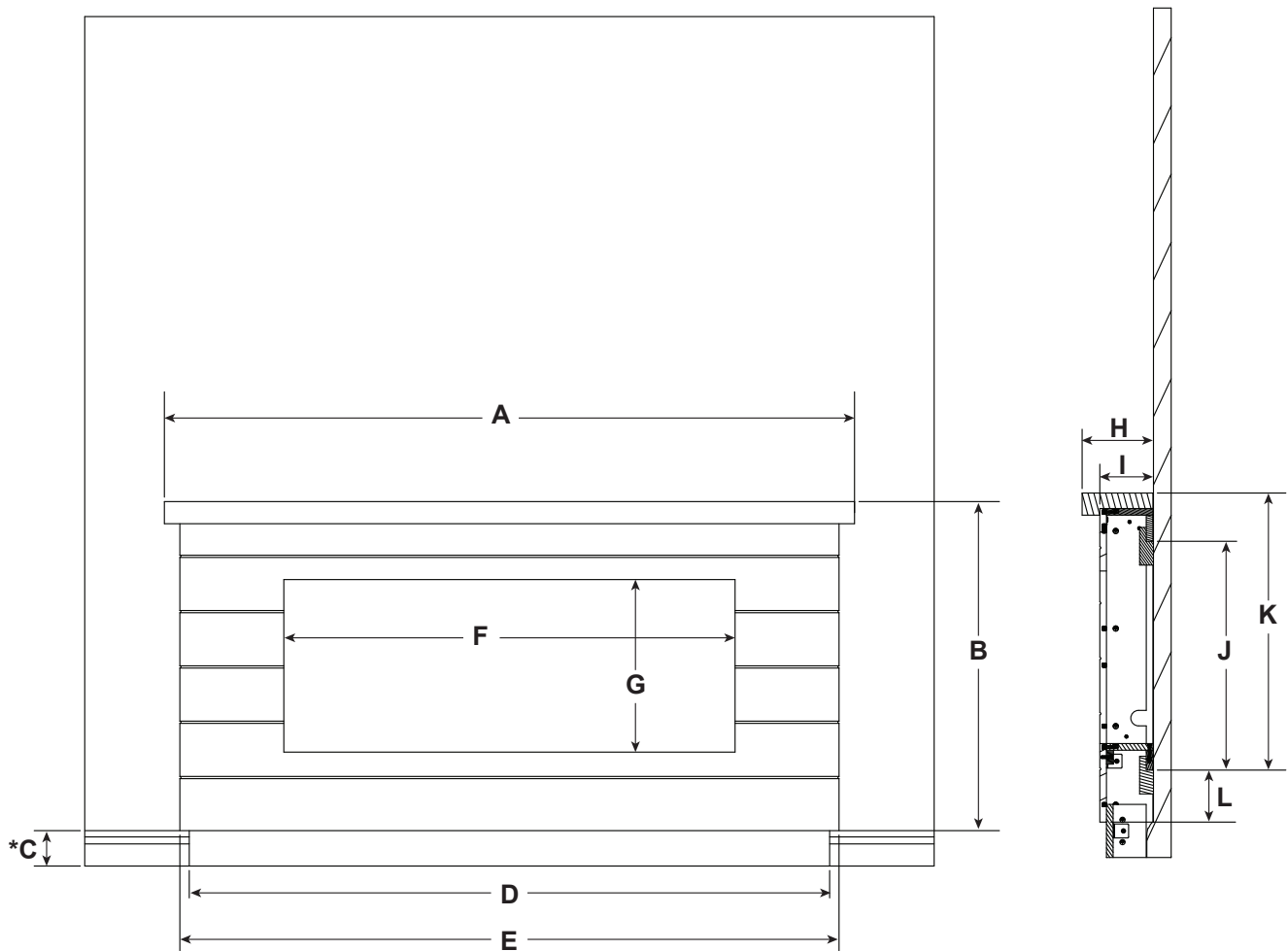
Comment utiliser l'axe de came et la serrure à came :



Remarque : ces instructions ne s'appliquent à la fois aux serrures et aux écrous à portée cylindrique.



Dimensions du produit



*Hauteur de la plinthe en cas d'utilisation de la traverse inférieure.

Modèle		A	B	*C	D	E	F
« Modern Farmhouse » BOK-MF-ALLP50	po.	178-1/8	37-1/4	1-1/2 - 5-1/2	72-1/2	74-1/4	51
	mm	1984	946	38 - 140	1918	1886	1295
« Ready-to-Finish » BOK-RTF-ALLP50	po.	67-3/4	34-1/2	1-1/2 - 5-1/2	62-3/4	64-3/4	51
	mm	1721	876	38 - 140	1594	1645	1295

Modèle		G	H	I	J	K	L
« Modern Farmhouse » BOK-MF-ALLP50	po.	19-1/2	8	6-1/16	26-3/4	32-3/8	5-1/8
	mm	495	203	154	679	822	130
« Ready-to-Finish » BOK-RTF-ALLP50	po.	19-1/2	7-1/2	6-1/16	26-3/4	31-1/4	3-1/4
	mm	495	191	154	679	794	83

Figure 2

Emplacement de la prise de courant

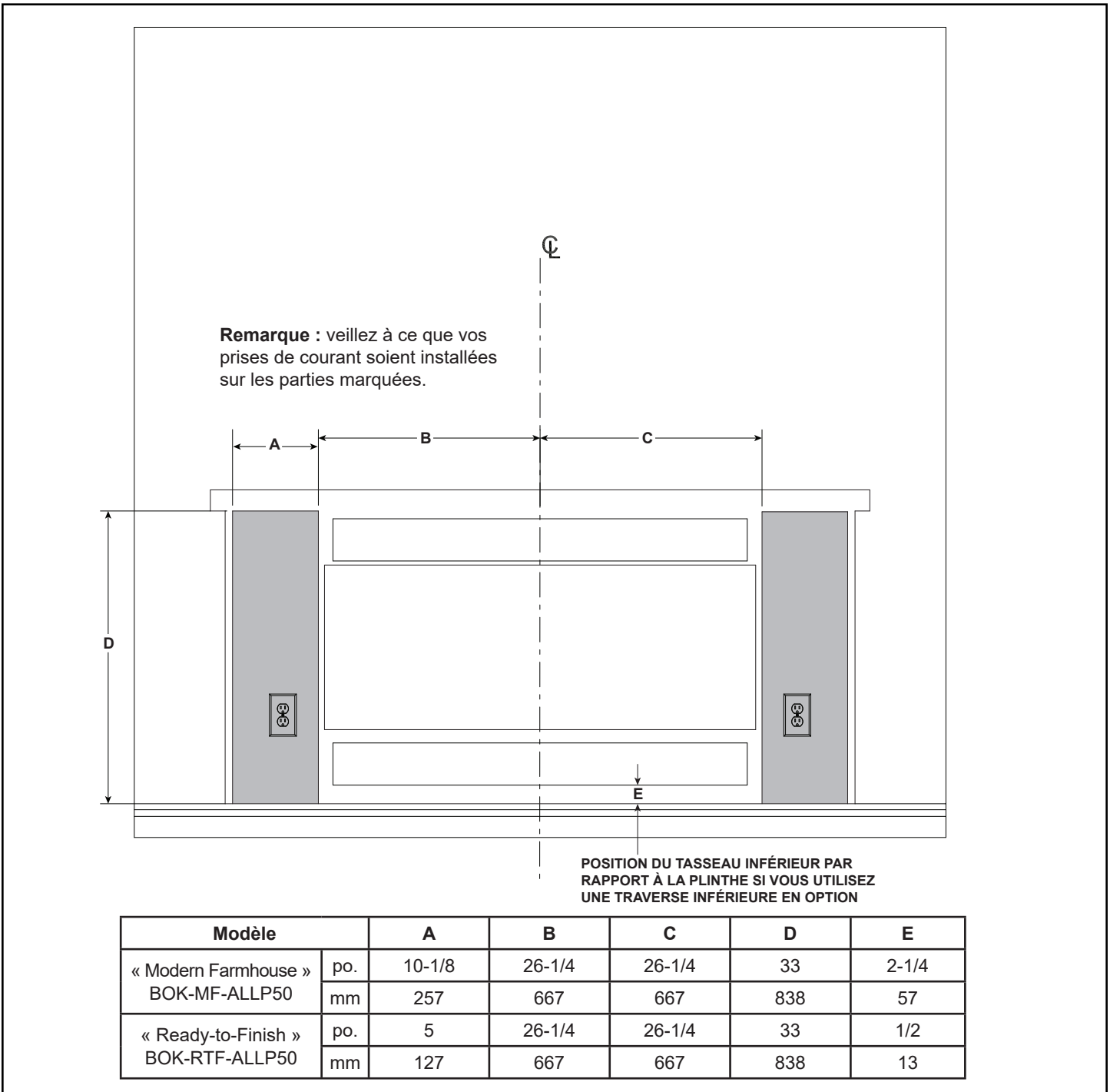


Figure 3

Préparation

Assurez-vous que le mur à l'endroit prévu pour l'installation est plat.

Reportez-vous aux dimensions indiquées sur les figures 3 et 4 pour vous assurer qu'elles sont conformes et identifier l'emplacement de la prise électrique.

Assurez-vous que vous disposez de suffisamment d'espace pour effectuer l'assemblage de la trousse Build-Out. Une surface de protection doit être utilisée comme sous-couche pendant l'assemblage afin d'éviter d'endommager le produit ou le revêtement de sol fini.

Avant de procéder à l'installation, utilisez le localisateur de montants pour indiquer l'emplacement des montants au site prévu pour l'installation.

Se référer à la figure 3 si vous souhaitez annuler une prise de courant.

Enlevez les pièces et le matériel de la trousse Build-out de l'emballage.



AVERTISSEMENT :
LE FAIT DE DÉCHIRER L'EMBALLAGE POURRAIT ENDOMMAGER LE PRODUIT.

Remise en état (Facultatif)

Modèle « Ready To Finish » (BOK RTF)

L'armoire « Ready to Finish » (BOK-RTF) est livrée pré-peinte, prête à recevoir la peinture. Le foyer Ready To Finish est non fini et doit être revêtu d'un matériau de finition approprié pour le bois de placage.

Modèle Modern Farmhouse (BOK-MF)

L'armoire du modèle Modern Farmhouse (foyer moderne) (BOK-MF) est recouverte d'une couche finale blanche. Le manteau de foyer Modern Farmhouse est préfini. Si une remise en état du manteau de foyer est nécessaire, il est recommandé de suivre les étapes suivantes avant de procéder à l'assemblage du manteau de foyer :

- Couvrez correctement les zones de l'espace de travail que vous ne souhaitez pas peindre.
- Ébréchez légèrement la finition existante avec du papier abrasif 320.
- Enlevez la poussière à l'aide d'un chiffon non pelucheux.
- Pour obtenir les meilleurs résultats, appliquez une couche de base d'apprêt pour peinture en aérosol afin de recouvrir uniformément le manteau de la cheminée.
- Patientez pendant la durée recommandée par les instructions relatives à la peinture et à l'apprêt, puis appliquez une couche de finition en aérosol dans la couleur de votre choix pour recouvrir uniformément le manteau de la cheminée.
- Appliquez d'autres couches de finition jusqu'à l'obtention de la couverture souhaitée.

AVIS :

- Suivre toutes les directives recommandées pour les matériaux que vous utilisez.
- Ne pas pulvériser de peinture à proximité de l'appareil.
- Ne pas pulvériser de peinture lorsque l'appareil est en marche.
- Toujours porter des gants, une protection oculaire, des vêtements et un masque ou un respirateur appropriés lors des travaux de peinture.
- La pièce ou la zone que où vous effectuez les travaux de peinture doit être bien ventilée et doit être correctement protégée afin d'éviter que les éclaboussures ne couvrent les boiseries, les sols ou les meubles.

Assemblage

Étape 1

- Repérez la pièce « A » et posez-la face vers le bas sur une surface de protection.
- Installez 18 axes de came (P) dans l'emplacement indiqué sur la figure 1. Référez-vous à l'étape 1 de la page 2 et à la figure 4.

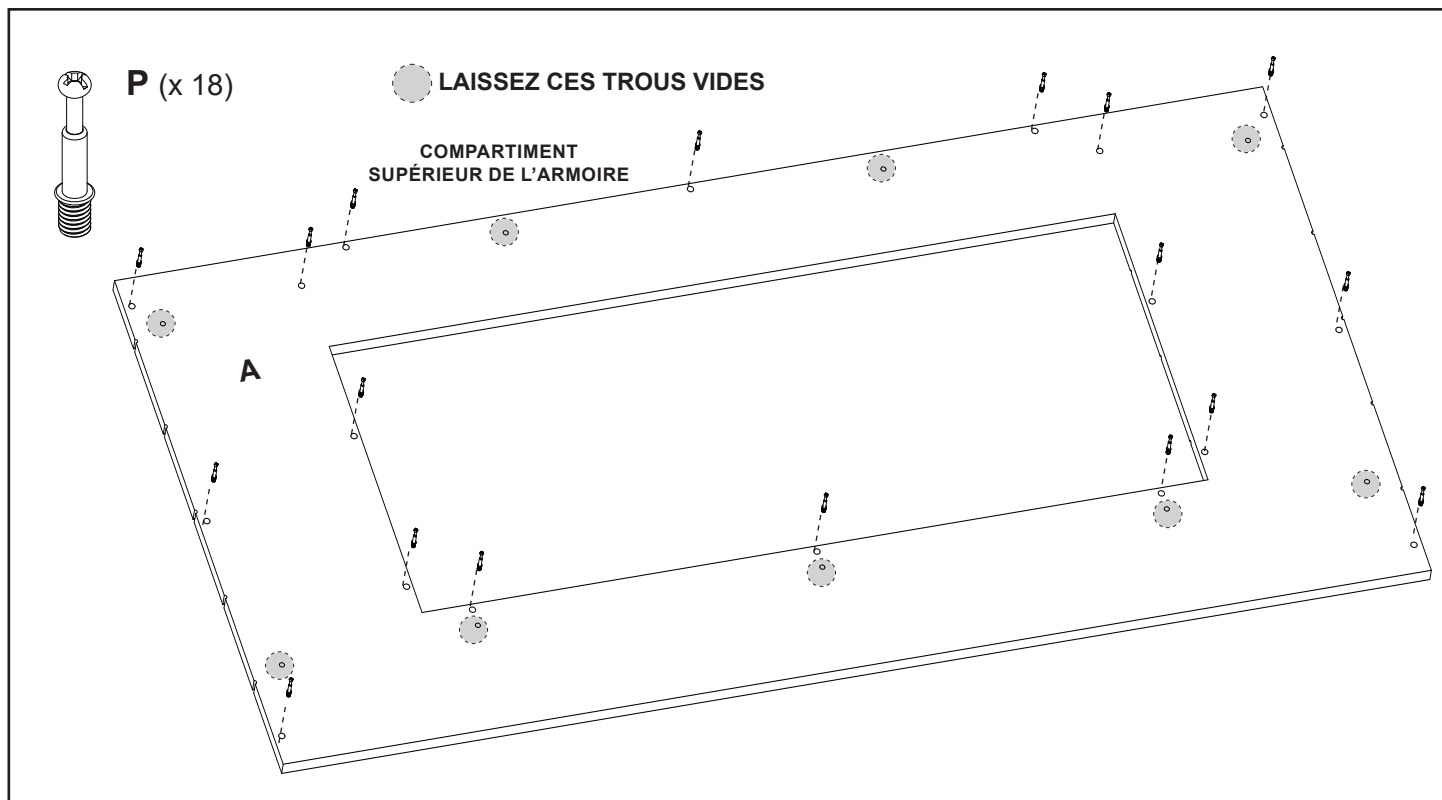


Figure 4

Étape 2

- Installez trois (03) serrures à came (Q) dans le pièce « C » en tenant compte du sens des flèches tel qu'indiqué sur la Figure 5.
- Répéter cette étape pour la pièce « D ».

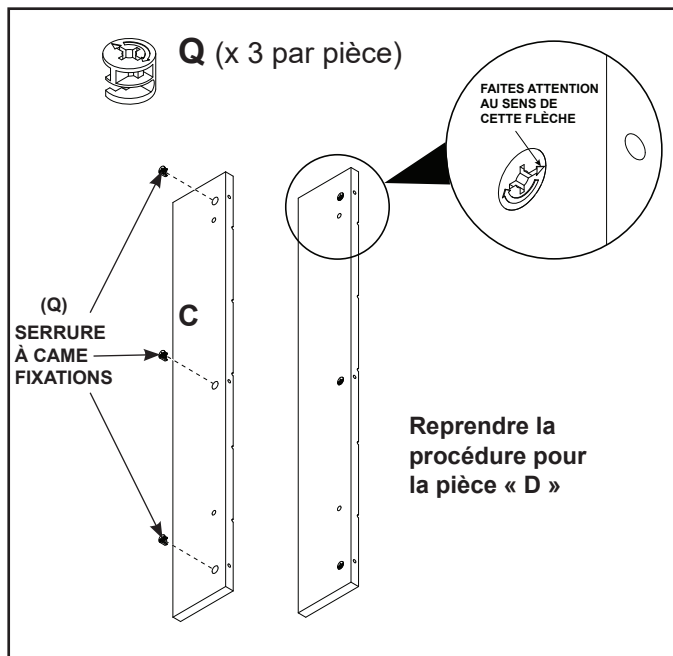


Figure 5

Étape 3

- Alignez les pièces « C » et « D » sur les trois (03) axes de came installés de chaque côté de la pièce « A ». Voir Figure 6.

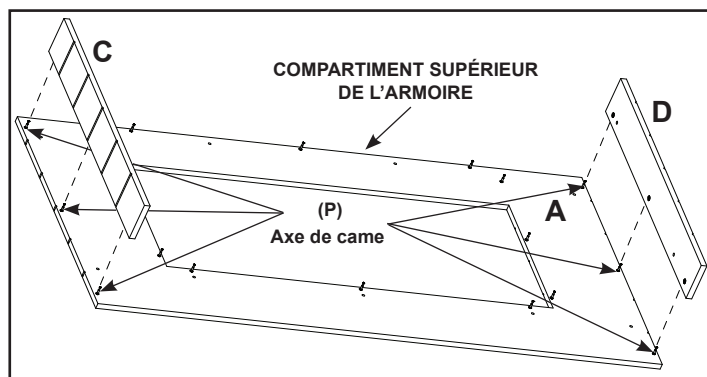


Figure 6

Étape 4

- Une fois les pièces « C » et « D » installées sur les axes de came, utilisez un tournevis Phillips pour tourner doucement les serrures à came d'un quart de tour dans le sens des aiguilles d'une montre. Ne pas trop serrer ni trop tourner. Consultez le sens de la flèche sur la figure 7.

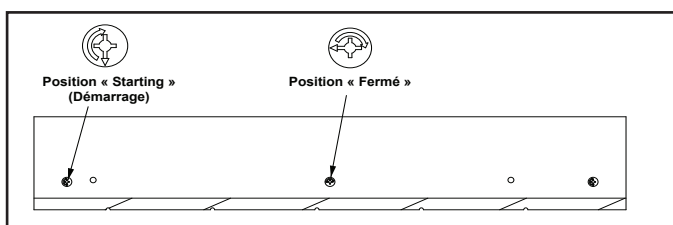


Figure 7

Étape 5

- Installez quatre (04) supports en L (V) à l'aide de huit (08) vis M6 X 15 (S) pour fixer les pièces « C » et « D » à la pièce « A ». Voir Figure 8.

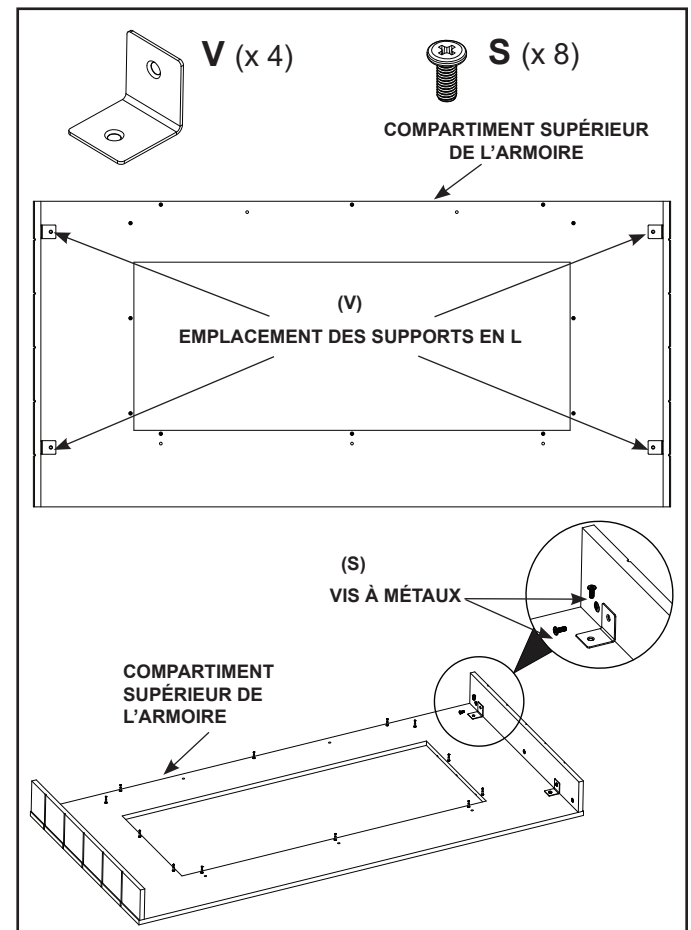


Figure 8

Étape 6

- Installez trois (3) serrures à came (Q) dans le pièce « E » en tenant compte du sens des flèches tel qu'indiqué à la page 2 et sur la Figure 9. Reprendre la procédure pour la pièce « F »

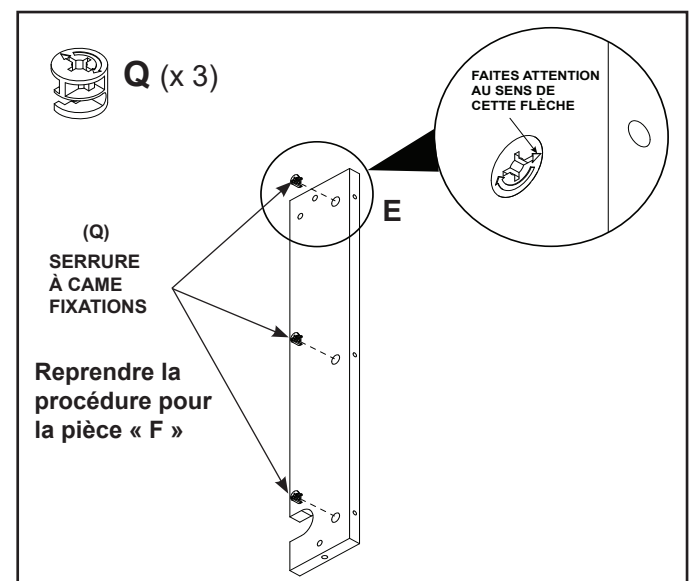


Figure 9

Étape 7

- Installez trois (03) écrous à portée cylindrique (R) dans la pièce « E ». Voir la figure 10. Reprendre la procédure pour la pièce « F »

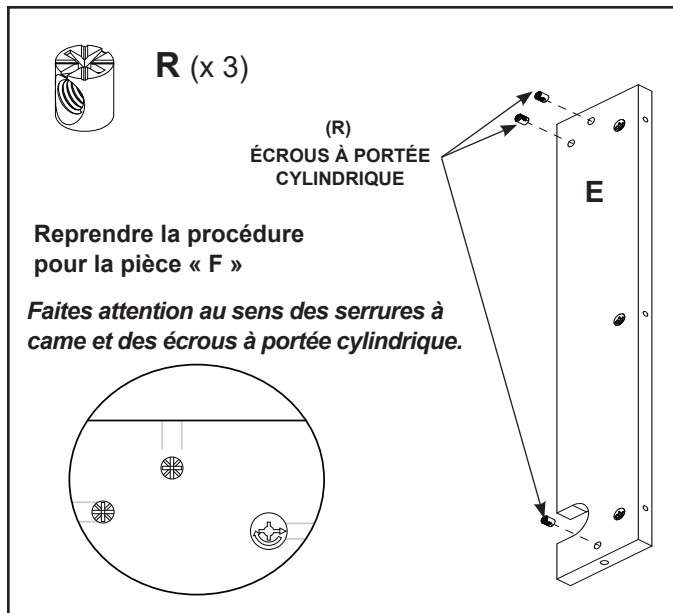


Figure 10

Étape 8

- Alignez les pièces « E » et « F » sur les trois (3) axes de came (P) installés de chaque côté de la pièce « A ». Voir la figure 11.

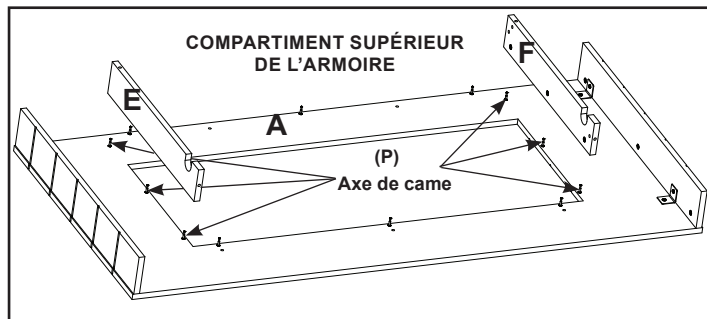


Figure 11

Étape 9

- Tournez chacune des six (06) serrures à came d'un quart de tour dans le sens des aiguilles d'une montre, tel qu'indiqué sur la figure 12. Se reporter à l'étape 4.

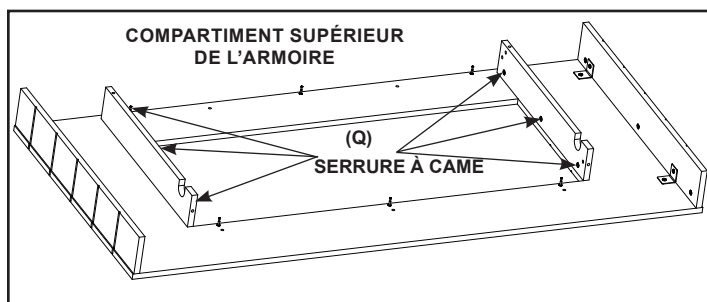


Figure 12

Étape 10

- Installez deux (02) supports en L (V) sur la pièce « G » à l'aide de deux (02) vis M6 X 15. Voir la figure 13.

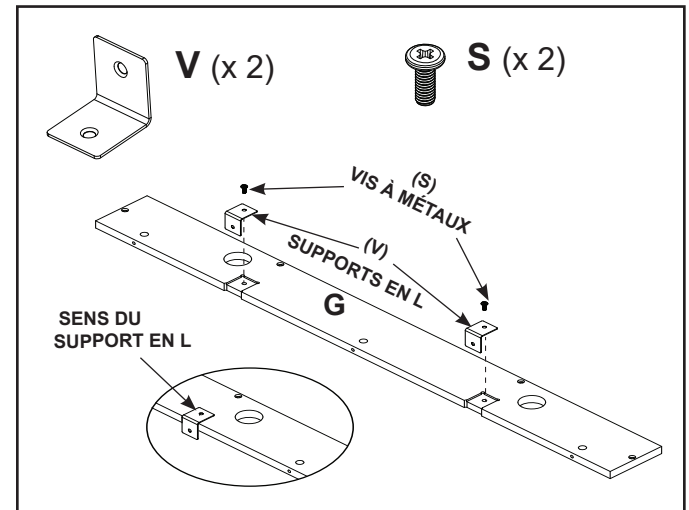


Figure 13.

Étape 11

- Installez trois (3) serrures à came (Q) dans la pièce « G » en tenant compte du sens des flèches tel qu'indiqué à la page 2 et sur la figure 14.

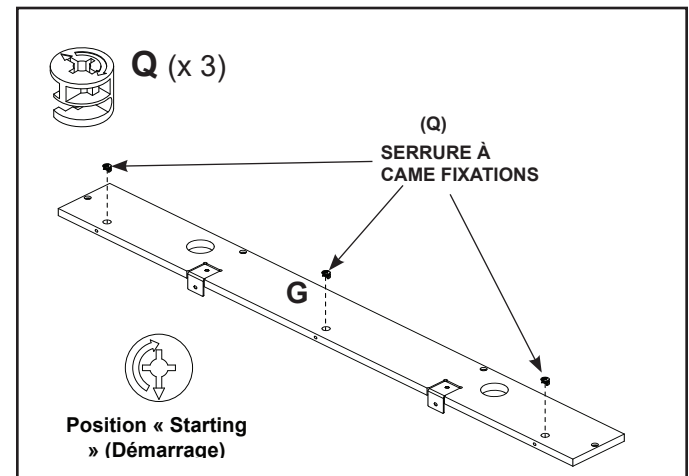


Figure 14

Étape 12

- Alignez les pièces « G » sur les trois (3) axes de came (P) installés sur la pièce « A ». Voir la figure 15.

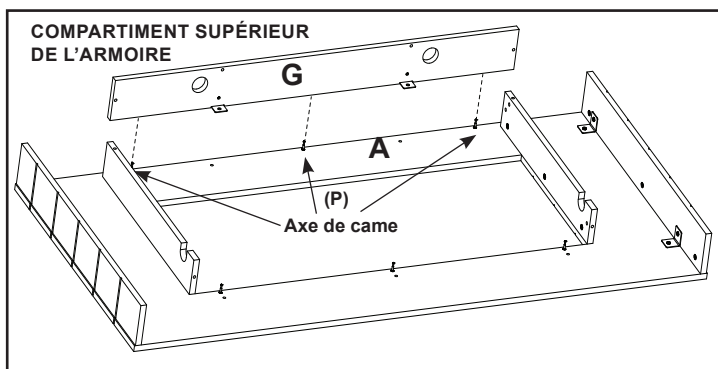


Figure 15

Étape 13

- Tournez chacune des trois (3) serrures à came (Q) d'un quart de tour dans le sens des aiguilles d'une montre. Se reporter à l'étape 4 et à la figure 16.

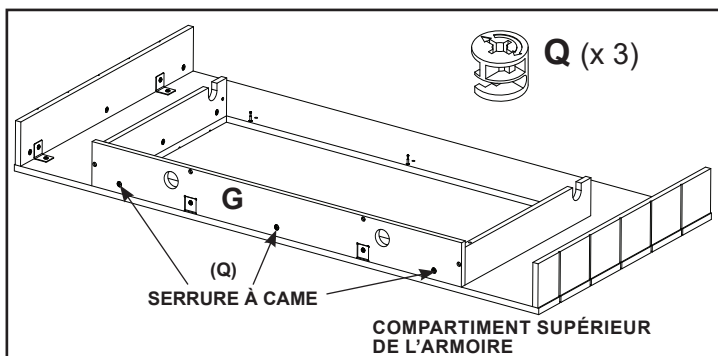


Figure 16

Étape 14

- Fixez la pièce « G » à la pièce « A » à l'aide de deux (02) vis M6 X 5 (S) et de deux (02) supports en L (V). Voir la figure 17.

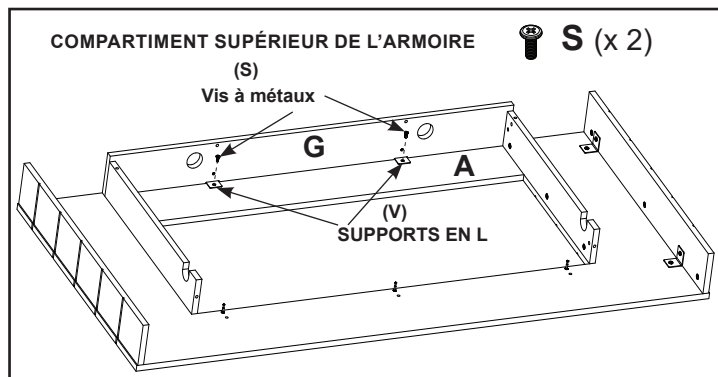


Figure 17

Étape 15

- Fixez la pièce « G » aux pièces « E » et « F » à l'aide des vis à métaux M6 X 50 (U). Voir la figure 18.

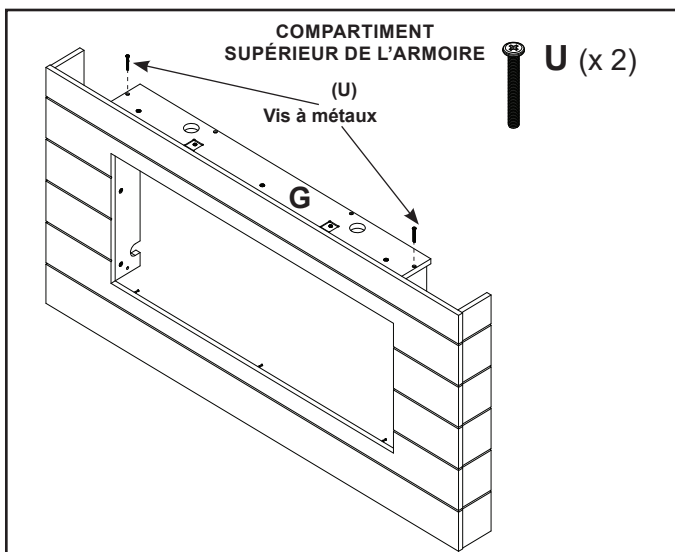


Figure 18

Étape 16

- Fixez la pièce « H » aux pièces « E » et « F » à l'aide des vis à métaux M6 X 50 (U). Voir la figure 19.

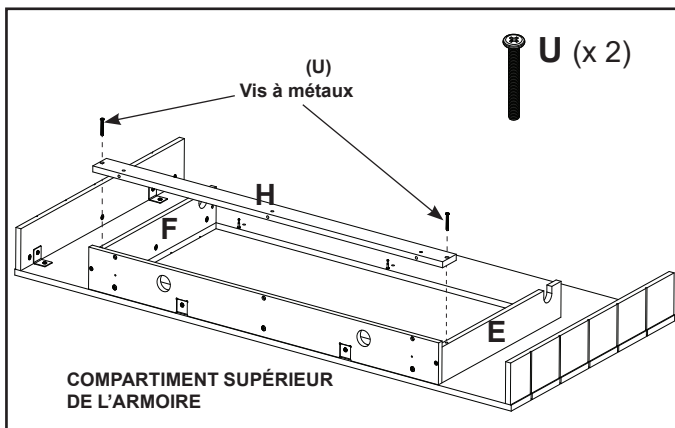


Figure 19

Étape 17

- Installez trois (3) écrous à portée cylindrique (R) dans la pièce « H » en tenant compte du sens des flèches tel qu'indiqué à la page 2 et sur la Figure 20.

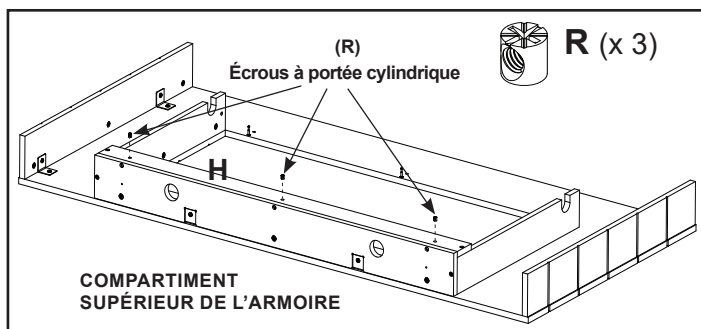


Figure 20

Étape 18

- Fixez la pièce « H » à la pièce « G » à l'aide de trois (03) vis à métaux M6 X 50 (U). Voir la figure 21.

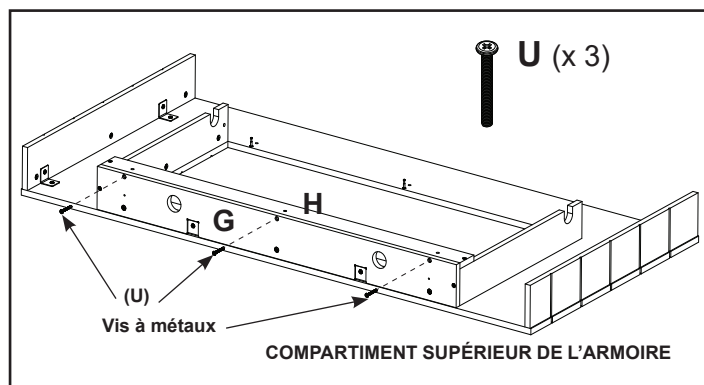


Figure 21

Étape 19

- Alignez la pièce « I » sur les trois (3) axes de came (P) installés sur la pièce « A ». Voir la figure 19.

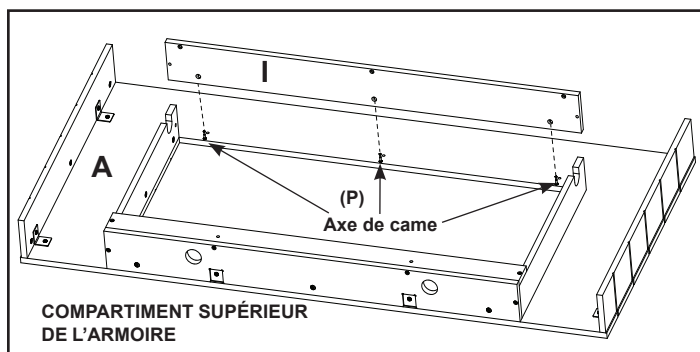


Figure 22

Étape 20

- Installez trois (3) serrures à came (Q) dans le pièce « I » en tenant compte du sens des flèches tel qu'indiqué à la page 2 et sur la Figure 23.
- Tournez chacune des trois (3) serrures à came (Q) d'un quart de tour dans le sens des aiguilles d'une montre. Se reporter à l'étape 4 et à la figure 23.

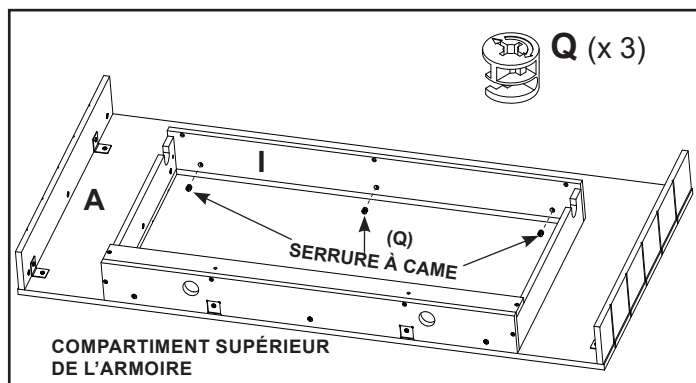


Figure 23

Étape 21

- Fixez la pièce « N » à la pièce « I » à l'aide des vis à métaux M6 X 30 (U). Voir la figure 24.

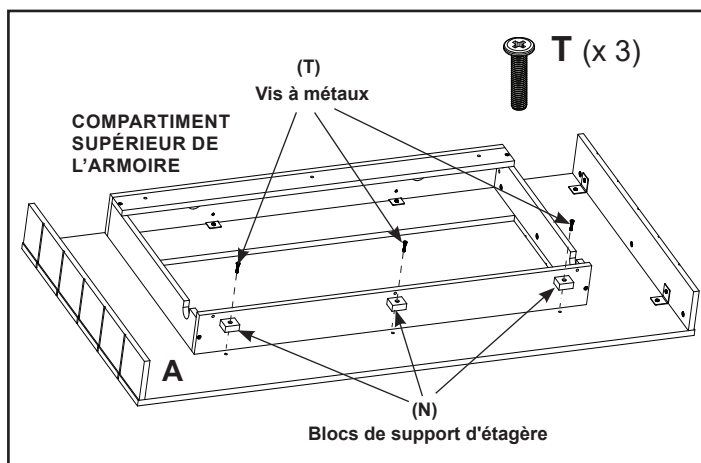


Figure 24

Étape 22

- Fixez la pièce « I » aux pièces « E » et « F » à l'aide de deux (02) vis à métaux M6 X 50 (U). Voir la figure 25.

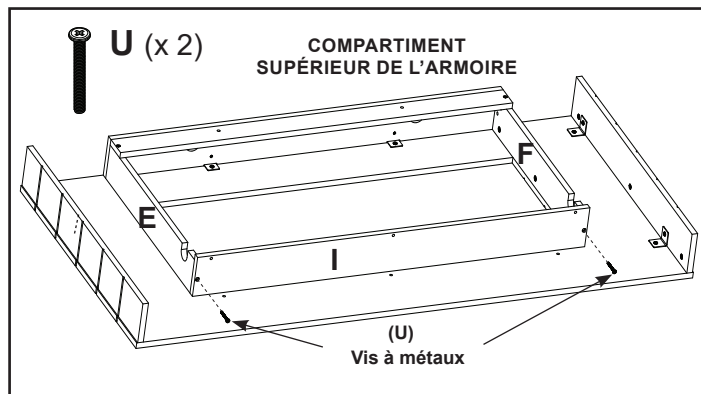


Figure 25

Étape 23

- Installez trois (3) écrous à portée cylindrique (R) dans la pièce « J » en tenant compte du sens des flèches tel qu'indiqué à la page 2 et sur la Figure 26.

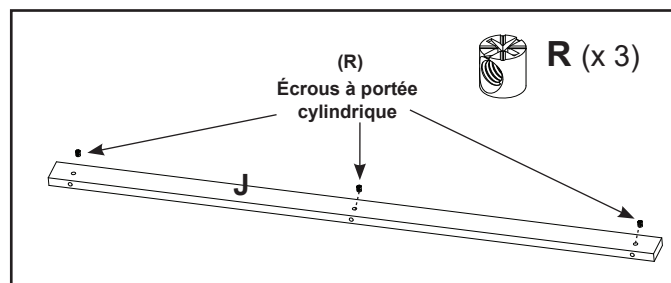


Figure 26

Étape 24

- Fixez la pièce « J » à la pièce « I » à l'aide de trois (03) vis à métaux M6 X 50 (U). Voir la figure 27.

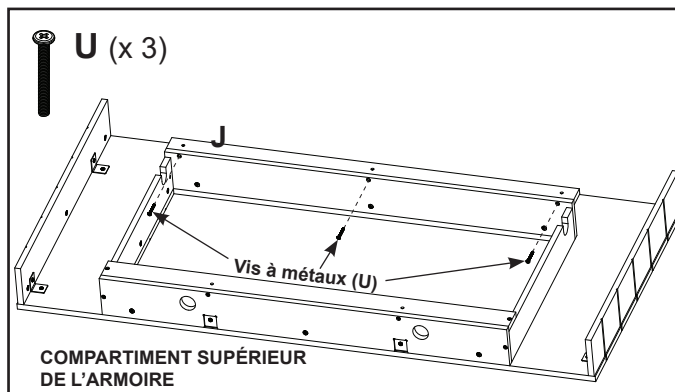


Figure 27

Étape 25

- Fixez la pièce « K » (x 2) à la pièce « B » à l'aide de deux (02) vis de construction de chaque côté. Voir la figure 28.

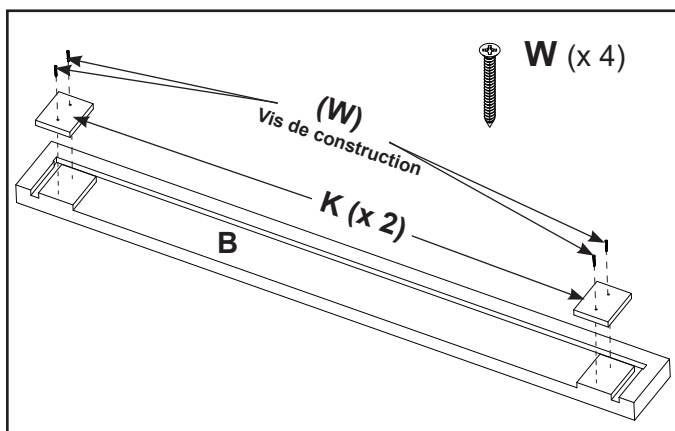


Figure 28

Étape 26

- Installez quatre (04) axes de came (P) sur la pièce « L » aux sites indiqués à la figure 29. Se référer à l'étape 1 de la page 2.

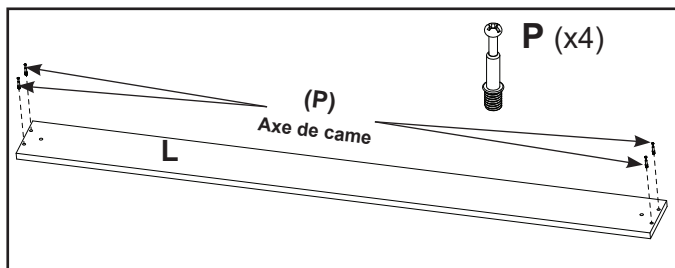


Figure 29

Étape 27

- Installez deux (02) serrures à came (Q) dans la pièce « M » en tenant compte du sens des flèches tel qu'indiqué à la page 2 et sur la figure 30.
- Alignez les pièces « M » de gauche et de droite sur les axes de came installés sur la pièce « L ». Voir la figure 30.
- Tournez chacune des trois (04) serrures à came (Q) d'un quart de tour dans le sens des aiguilles d'une montre. Se reporter à l'étape 4 et à la figure 30.

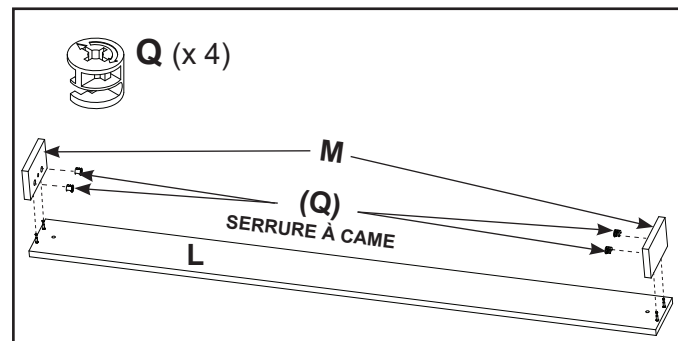


Figure 30

Étape 29

- Installez deux (2) supports en L (V) sur la pièce « L » à l'aide de deux (02) vis M6 X 15 (S). Installez deux (2) supports en L (V) sur la pièce « M » à l'aide de deux (02) vis M6 X 15 (S). Voir la figure 31.

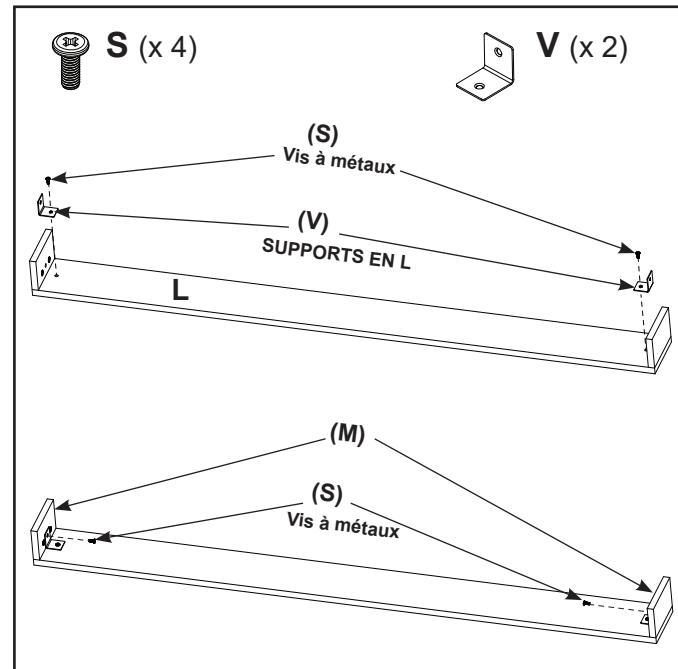


Figure 31

Installation du tasseau mural :

L'emplacement des tasseaux muraux déterminent la hauteur finale et l'emplacement de la trousse Build-Out. Reportez-vous aux dimensions du produit aux pages 3 et 4 pour déterminer l'emplacement des tasseaux muraux.

Installation sur plinthe

Si l'installation se fait sur une plinthe existante à l'aide de la traverse inférieure, le tasseau mural inférieur doit être placé à 12 mm (1/2 po) au dessus de la plinthe pour le modèle BOK-RTF ou à 50 mm (2-1/4 po) Pour le modèle BOK-MF. Voir la figure 32.

Déterminez l'emplacement du poteau mural et marquez-le. Placez le tasseau mural inférieur contre le mur et assurez-vous qu'il soit de niveau.

Avertissement : faites preuve de prudence afin de ne pas endommager les biens encastrés dans le mur.

Notez l'emplacement des poteaux, percez des trous de 3 mm (5/32 po) sur les trois poteaux. Transférez les marques d'espacement des montants sur chaque tasseau et percez un trou de 3 mm (5/32 po) à trois emplacements de montants dans la section inférieure la plus épaisse de chacun des tasseaux.

Une fois les trous de guidages percés, placez le tasseau inférieur contre le mur à son emplacement final puis, à l'aide du foret, transférez les emplacements des trous de guidage sur le mur à 3 mm (5/32 po). Les trous de guidages dans le mur doivent être de 50 mm (2 po).

Utilisez un tournevis Phillips ou un tournevis hexagonal de 10 mm (0,39 po) pour fixer le tasseau mural aux trois (03) montants, en utilisant trois (03) tirefonds M6X100 (X) sur chaque tasseau.

Répétez cette procédure pour le tasseau mural supérieur. Alignez le tasseau mural supérieur sur la verticale du tasseau mural inférieur en laissant un espace de 660 mm (26-3/4 po) entre le bas des deux tasseaux.

Chaque tasseau doit être installé à l'aide de trois (03) tirefonds M6x100 (X).

Installation de la traverse inférieure (facultatif)

La traverse inférieure flottante offerte en option est conçue pour accueillir une plinthe d'une longueur de 127 mm (5-1/2 po) et d'une épaisseur de 19 mm (3/4 po).

Pour installer la traverse inférieure, placez la pièce assemblée contre le mur ou la plinthe en la centrant avec l'emplacement final souhaité de la trousse Build-Out. Une fois installée, la traverse inférieure sera retenue par le compartiment armoire sans nécessité d'autres fixations.

Assemblage de l'armoire suspendue

Placez l'assemblage de l'armoire principale de la trousse de montage contre le mur en la centrant autour des tasseaux muraux installés. Faites glisser l'assemblage de l'armoire vers le bas jusqu'à ce que les longerons (pièces H et J) soient complètement encastrés dans les tasseaux muraux. Voir la figure 32.

Remarque : faites attention à ne pas rayer la peinture murale en place lorsque vous faites glisser le meuble dans les tasseaux muraux. Pour prévenir tout éraflure, recouvrez les parties du mur exposées au contact avec l'armoire avec du ruban adhésif pour peintres, notamment les bords latéraux et la partie au-dessus du tasseau mural supérieur.

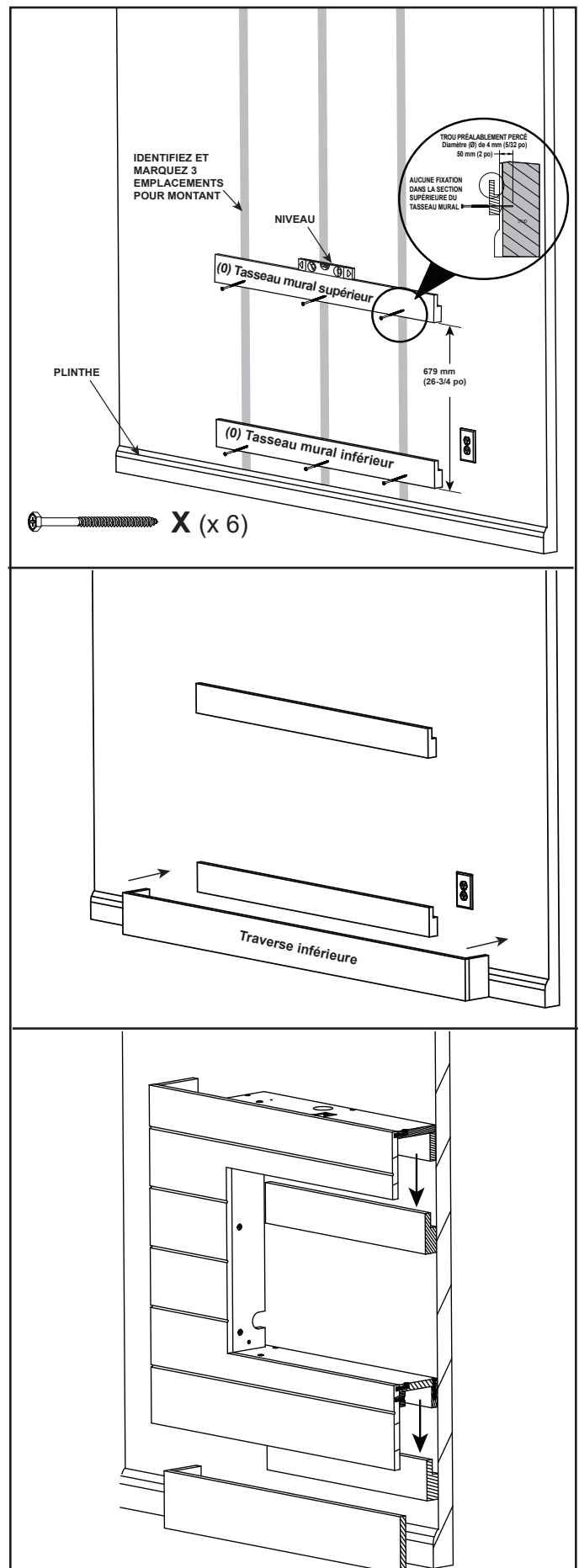


Figure 32

Remarque : en fonction de l'emplacement de la prise de courant ou du câble, le câblage de l'appareil peut se faire avant l'installation de l'étagère du manteau de foyer et de l'appareil en question. Le cordon d'alimentation de l'appareil peut être acheminé à travers l'encoche en forme de U sur les pièces E ou F de l'assemblage de l'armoire pour atteindre la prise de courant qui doit être fixée derrière la trousse Build-out.

Placez les compartiments de l'étagère du manteau de foyer (pièces B et K) au-dessus de l'armoire. Voir la figure 30.

Vous pouvez utiliser deux (02) vis de construction (W) pour fixer l'étagère du manteau de foyer de l'intérieur de la cavité de l'appareil. Il existe deux trous de guidage dans la partie supérieure interne (pièce « G »). Voir la figure 31.

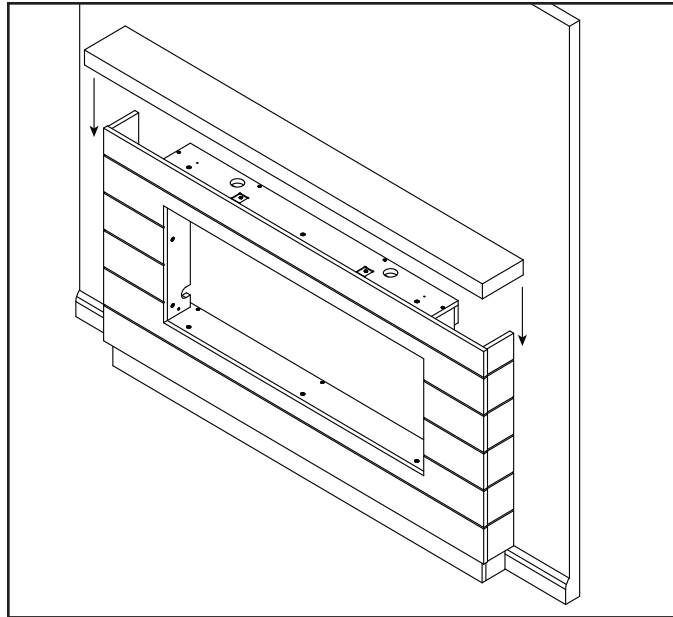


Figure 30

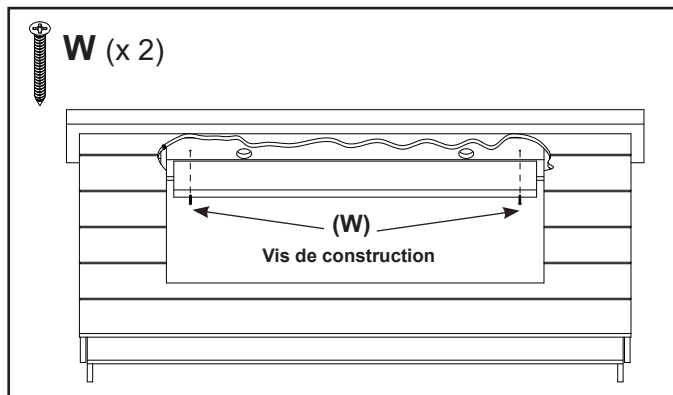


Figure 31

Installation de l'appareil

Suivez les instructions d'installation incluses dans l'appareil pour le monter dans la cavité de l'armoire de la trousse de montage. Une fois que l'appareil est câblé, de niveau et d'aplomb avec l'armoire, fixez-le sur les emplacements de montage prévus à cet effet avec les quatre (4) vis de construction (W) fournies avec l'appareil. Voir la figure 32.

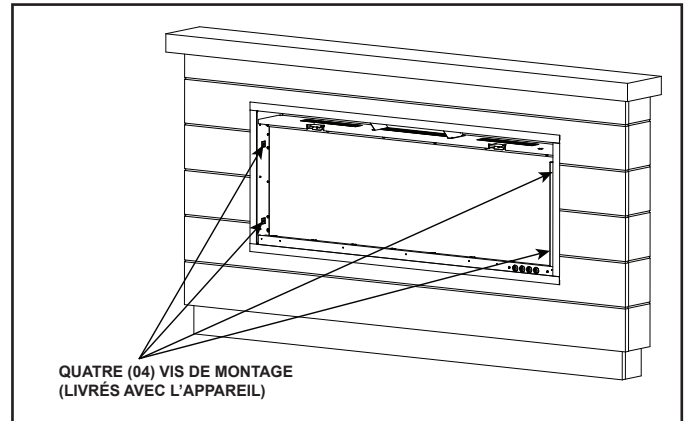


Figure 32

Utilisation et entretien

Pour nettoyer la surface de la trousse de montage, utilisez un chiffon humide propre.

Pièces de rechange

DESCRIPTION	SKU DE LA TROUSSE	PIÈCE DE RECHANGE
Étagère du manteau de foyer (B)	BOK-MF-ALLP50	BOK-MF-MANTEL
	BOK-RTF-ALLP50	BOK-RTF-MANTEL
Trousse de matériel	BOK-MF-ALLP50	BOK-HRDW
	BOK-RTF-ALLP50	
Côtés du manteau de foyer (D, C)	BOK-MF-ALLP50	BOK-MF-SIDES
	BOK-RTF-ALLP50	BOK-RTF-SIDES