

RENAISSANCE RUMFORD 1500



MANUEL DU PROPRIÉTAIRE

Conservez ces directives pour référence future.

Cher client,

Le Renaissance RUMFORD^{MC} 1500 est reconnu mondialement comme le premier foyer à être ouvert écologique. Il allie la technologie avec l'élégance et vous procure une magnifique vue du feu sans compromettre la qualité de l'environnement.

Nous avons conçu votre nouveau foyer pour qu'il soit facile à installer, à utiliser et à entretenir. Il est important que vous preniez bien connaissance de votre foyer.

Nous vous félicitons d'avoir opté pour le RUMFORD 1500. L'équipe de Foyers Renaissance est convaincue que vous avez acheté un foyer qui produit un feu magnifique, sans compromis.

Veillez agréer l'expression de nos sentiments distingués,

Toute l'équipe de Foyers Renaissance^{MC}

POUR PLUS D'INFORMATION, VISITEZ NOTRE SITE WEB
WWW.FOYERSRENAISSANCE.COM

FOYERS RENAISSANCE^{MC} EST UNE FILIALE DE
COMPAGNIE DE CHEMINÉES INDUSTRIELLES
400, BOUL. J.-F. KENNEDY,
SAINT-JÉRÔME (QUÉBEC)
CANADA J7Y 4B7
TÉLÉPHONE: (450) 565-6336
TÉLÉCOPIEUR: (450) 565-6519

TABLE DES MATIÈRES

DÉMARRAGE : QUOI SAVOIR ET FAIRE AVANT LE PREMIER ALLUMAGE	4
PRÉCAUTIONS IMPORTANTES RELATIVES À LA SÉCURITÉ ET AU FONCTIONNEMENT	4
À Faire et Ne Pas Faire	4
Éviter Les Températures Excessives	5
CARACTÉRISTIQUES	6
Foyer d'Ambiance Unique	6
Option Obligatoire pour l'Habillage de la Boite à Feu	6
Bûches à Gaz	7
COMBUSTIBLE APPROPRIÉ	7
Quoi Brûler En Tout Temps	8
Quoi Brûler à l'Occasion et avec Précaution	8
Quoi Ne Jamais Brûler	8
PREMIERS FEUX	9
FONCTIONNEMENT DU FOYER	10
AVANT DE FAIRE UN FEU	10
Fonctionnement de la Porte Vitree	10
Fonctionnement du Pare-Étincelles	11
Contrôle d'Air Extérieur	11
FAIRE UN FEU	12
MAÎTRISEZ LE FEU	12
RECHARGE	13
ENTRETIEN	13
TÂCHES ROUTINIÈRES	13
Élimination des Cendres	13
Nettoyage Général	13
Peinture	14
Nettoyage de la vitre	14
SYSTÈME GUILLOTINE	15
JOINTS D'ÉTANCHÉITÉ DE LA PORTE VITRÉE	16
Emplacement des Joints d'Étanchéité	16
Ajustement de la Porte Vitree pour une Étanchéité Adéquate	16
RAMONAGE DE LA CHEMINÉE	18
PIÈCES DE REMPLACEMENTS	18
ÉTIQUETTE D'HOMOLOGATION	19
GARANTIE	20

Nous recommandons fortement que nos produits soient installés et entretenus par des professionnels certifiés par l'Association des professionnels du chauffage au Québec et par Wood Energy Technology Transfer inc. dans le reste du Canada.



DÉMARRAGE : QUOI SAVOIR ET FAIRE AVANT LE PREMIER ALLUMAGE

PRÉCAUTIONS IMPORTANTES RELATIVES À LA SÉCURITÉ ET AU FONCTIONNEMENT

À FAIRE ET NE PAS FAIRE

Si ce foyer n'est pas installé correctement, un incendie pourrait se déclarer. Pour votre propre sécurité, le foyer doit être installé par un professionnel qui s'assure de respecter les directives d'installation. Communiquez avec les autorités locales compétentes (telles que le service d'urbanisme ou le service de prévention des incendies) afin de connaître les restrictions et les exigences d'installation ainsi que la nécessité d'obtenir un permis au préalable.

À l'intention de TOUTE PERSONNE qui fera usage de ce foyer, ces consignes **À FAIRE** et **NE PAS FAIRE** assureront votre sécurité et la durabilité du foyer. Des explications détaillées se trouvent plus loin dans le manuel.

1. **VOUS DEVEZ** lire attentivement ce manuel de l'utilisateur avant d'allumer votre premier feu.
2. **CONSERVEZ** ces directives, ainsi que le manuel d'installation, pour référence future.
3. **VOUS DEVEZ** brûler du bois de corde sec et fendu.
4. **VOUS DEVEZ utiliser le foyer avec la porte vitrée complètement fermée, ou complètement ouverte.** Si la porte est laissée entrouverte, le taux de combustion augmentera, endommageant le foyer de façon permanente.
5. **VOUS DEVEZ** conserver tous les matériaux combustibles (meubles, bûches, etc.) à une distance d'au moins 4' du devant du foyer.
6. **VOUS DEVEZ** faire inspecter annuellement la cheminée pour déceler toute accumulation de créosote, ainsi que la faire ramoner, au besoin, par un professionnel afin de prévenir un feu de cheminée. Consultez les renseignements complets à la page suivante et dans la section Entretien.
7. **VOUS NE DEVEZ PAS** claquer la porte du foyer en l'ouvrant ou en la fermant pour éviter le bris de la vitre.
8. **VOUS NE DEVEZ PAS** utiliser le foyer avec la porte fermée si la vitre est fissurée ou brisée. Remplacez la vitre avant d'utiliser la porte vitrée de nouveau.
9. **VOUS NE DEVEZ PAS** utiliser d'essence, d'huile à lampe, de kérosène, d'essence à briquet ou tout autre liquide de type similaire pour amorcer ou raviver un feu dans ce foyer. Conservez tout liquide de cette nature à une bonne distance du foyer lorsqu'il est utilisé.
10. **VOUS NE DEVEZ PAS surchauffer le foyer.** Faites brûler un maximum de quatre à cinq bûches moyennes (5" de diamètre) ou trois grosses bûches (6" de diamètre) à la fois, d'une longueur totale égale à une bûche de 22". Consultez la mise en garde complète à la page 5.

11. **VOUS NE DEVEZ PAS** utiliser le foyer avec le pare-étincelles ouvert et la porte ouverte. L'un des deux doit toujours demeurer fermé lorsqu'il y a un feu.
12. **VOUS NE DEVEZ PAS** utiliser un porte-bûche ou tout autre produit n'ayant pas été conçu pour être utilisé avec ce foyer.
13. **VOUS NE DEVEZ PAS** poser les pieds ou le piétement d'un escabeau sur l'avant-marche en métal ou sur le seuil de l'âtre. Il s'agit de la surface en métal noire contre laquelle ferment la porte vitrée guillotine et le pare-étincelles à la base de l'ouverture du foyer.
14. **VOUS NE DEVEZ PAS** installer d'encastrable dans ce foyer

ÉVITER LES TEMPÉRATURES EXCESSIVES

Surchauffe



LA SURCHAUFFE DU RENAISSANCE RUMFORD^{MC} 1500 OCCASIONNERA DES PROBLÈMES DE DURABILITÉ.

LE RENAISSANCE EST CAPABLE DE BRÛLER PROPREMENT PRINCIPALEMENT PARCE QU'IL A ÉTÉ CONÇU POUR BRÛLER TRÈS CHAUD ET TRÈS RAPIDEMENT. CELA PRODUIT UN FEU MAGNIFIQUE, MAIS PEUT OCCASIONNER DES PROBLÈMES DE DURABILITÉ SI LE FOYER EST RÉGULIÈREMENT SURCHARGÉ OU UTILISÉ AVEC UNE TROP GRANDE QUANTITÉ DE BOIS. LE RENAISSANCE EST PRINCIPALEMENT UN FOYER D'AMBIANCE, IL EST MOINS EFFICACE QU'UN POÊLE À BOIS. IL N'Y A DONC AUCUN AVANTAGE À BRÛLER DE GROSSES CHARGES DE BOIS.

LES CONSEILS SUIVANTS VOUS GUIDERONT POUR UTILISER VOTRE FOYER DE FAÇON À AVOIR DE BELLES FLAMMES TOUT EN ASSURANT UNE BONNE DURABILITÉ :

- **GROSSEUR MAXIMALE APPROXIMATIVE DES BÛCHES : 22" DE LONG, 6" DE DIAMÈTRE.**
- **CHARGE MAXIMALE APPROXIMATIVE : PAS PLUS DE 3 BÛCHES TEL QUE DÉCRIT CI-HAUT.**

CETTE QUANTITÉ DE BOIS EST LARGEMENT SUFFISANTE POUR REMPLIR COMPLÈTEMENT LA BOÎTE À FEU DE FLAMMES ET PRODUIRE UNE BONNE QUANTITÉ DE CHALEUR RADIANTE.

LE RENAISSANCE RUMFORD^{MC} 1500 BRÛLERA AVEC DE GRANDES FLAMMES INDÉPENDAMMENT DE LA DISPOSITION DES BÛCHES DANS LA BOÎTE À FEU. LA DISPOSITION DES BÛCHES EN STYLE TIPI CONTRE L'ARRIÈRE DE LA BOÎTE À FEU EST ACCEPTABLE, MAIS PEUT ENDOMMAGER LES PIERRES RÉFRACTAIRES SI VOUS N'ÊTES PAS VIGILANT EN PLAÇANT LES BÛCHES.

VOUS SURCHAUFFEZ VOTRE FOYER SI L'UN OU L'AUTRE DES SYMPTÔMES SUIVANTS APPARAÎSENT :

- **LES PANNEAUX DE VERMICULITE ONT CHANGÉ DE COULEUR**
- **LES PIERRES RÉFRACTAIRES SE FISSURENT ET SE DÉTÉRIORENT RAPIDEMENT**
- **LE BAS DE LA PORTE EST TORDU**
- **LE DIVISEUR DES GAZ EST TORDU**

Créosote: Formation et Nettoyage

Lorsque le bois brûle lentement, il produit du goudron et d'autres vapeurs organiques qui combinés à l'humidité dégagée par les bûches forme la créosote. Ces vapeurs de créosote se condenseront ensuite dans le conduit de fumée relativement froid de la cheminée résultant en une accumulation de résidus de créosote sur la surface intérieure de la cheminée. Cette créosote, une fois enflammée, provoque des flammes extrêmement chaudes.

La cheminée devrait être inspectée régulièrement durant la saison de chauffage afin de déterminer s'il y a eu accumulation de créosote. La présence d'un excès de suie ou de créosote d'une épaisseur de 1/8" (3 mm) ou plus indique la nécessité immédiate d'un ramonage, d'une modification potentielle des méthodes de brûlage et d'une hausse de la fréquence d'inspection.

CARACTÉRISTIQUES

FOYER D'AMBIANCE UNIQUE

Le foyer RUMFORD 1500 est un foyer d'ambiance qui procure une vue magnifique du feu. Il est défini comme un foyer (principalement pour l'esthétique) selon la réglementation de l'EPA 2015 (Environmental Protection Agency des États-Unis) car il offre une vue sur le feu de plus de 500 po² (1360 po² sont visibles). Une petite quantité de bois peut remplir la boîte à feu de ce foyer exceptionnel de magnifiques flammes.

Avec les panneaux de vermiculite optionnels comme recouvrement de boîte à feu, le RUMFORD 1500 a rencontré les exigences de la Phase 2 du programme d'émission pour les foyers d'ambiance au bois reconnu de *United States Environmental Protection Agency* (EPA). Il offre :

- Un taux de combustion typique de 5,9 kg/h;
- Une combustion propre avec un taux d'émissions de 3,4 g/kg lorsque le foyer fonctionne avec la porte ouverte et le pare-étincelles fermé selon le protocole d'essais ASTM 2558¹;
- Une combustion propre avec un taux d'émissions de 0,68 g/kg lorsque le foyer fonctionne avec la porte fermée selon le protocole d'essais ASTM 2558¹;
- Une combustion propre avec un taux d'émissions équivalent à 3,95 g/h lorsque le foyer fonctionne avec la porte fermée.

Pour une explication détaillée de ces nombres et leurs équivalents, veuillez-vous référer au site web (en anglais seulement): <http://www.rumford.com/testOMNIPaul.html>.

OPTION OBLIGATOIRE POUR L'HABILLAGE DE LA BOITE À FEU

Le RUMFORD 1500 offre deux options de briques pour habiller l'intérieur de la boîte à feu. L'une ou l'autre de ces deux options DOIT être installée.

¹ ASTM 2558 : Standard Test Method for Determining Particulate Matter Emissions from Fires in Low Mass Wood-Burning Fireplaces (*méthode normalisée d'essais pour déterminer les émissions de particules des feux des foyers d'ambiance au bois*).

1. **Les panneaux de vermiculite avec un motif en chevrons (EO-VP1500).** Ce choix procure le foyer le plus propre sur le marché avec un look très classique.
Avantages: émissions très basses, démarrage très rapide.
Désavantages: Moins durable que les briques en ciment réfractaires, attendez-vous à l'apparition de marques d'usure et de fissures avec le temps.
2. **Briques en ciment réfractaires avec un motif à joints chevauchés (EO-RB1500)** offrent une alternative plus durable avec un look traditionnel.
Avantages: Durable et fiable, avec moins de dégradation au fil du temps et demandant moins d'entretien.
Désavantages: Le foyer ne s'allumera pas aussi rapidement.



NE JAMAIS ALLUMER DE FEU LORSQUE L'ISOLANT ET LES PIERRES RÉFRACTAIRES NE SONT PAS EN PLACE DANS LA BOÎTE À FEU.

BÛCHES À GAZ

Les bûches décoratives pour foyer à gaz ventilé sont autorisées. Les bûches décoratives pour foyer à gaz non ventilé ne sont pas autorisées. Visitez le site Web Renaissance : www.foyersrenaissance.com pour de plus amples renseignements.



MISE EN GARDE

CE FOYER N'A PAS ÉTÉ TESTÉ AVEC DES BÛCHES AU GAZ NON VENTILÉES. POUR RÉDUIRE LE RISQUE DE FEU OU D'ACCIDENT, NE JAMAIS INSTALLER DES BÛCHES AU GAZ NON VENTILÉES DANS CE FOYER.

NE JAMAIS INSTALLER D'ALLUME-BÛCHES AU GAZ, CAR LA CHALEUR DÉGAGÉE PAR LE FOYER ENDOMMAGERAIT DE FAÇON PERMANENTE L'ALLUME-BÛCHES.

COMBUSTIBLE APPROPRIÉ

Pour tous les appareils de combustion : meilleur est le combustible, meilleure est la combustion. Considérons maintenant les caractéristiques d'un bon combustible afin que vous ayez les renseignements appropriés pour utiliser votre RUMFORD 1500 avec le combustible qui facilite et accélère l'allumage, assure une combustion propre et magnifique, et réduit l'entretien.

QUOI BRÛLER EN TOUT TEMPS

Nous recommandons de toujours faire brûler des bûches de bois bien séchées dans votre foyer. Votre foyer ne brûlera pas proprement et efficacement si le bois n'est pas bien séché. Il s'agit de bois qui a été coupé, fendu, cordé et entreposé dans un abri recouvert sur le dessus, mais ouverte sur les côtés afin d'assurer une circulation d'air, et ce pendant au moins six mois mais préférablement de un à deux ans.

Il y a certains signes qui indiquent que le bois est bien sec : écorce lâche ou tombée, extrémités de bûche fendues, poids comparable à celui d'une bûche que l'on sait sèche, bûche facile à fendre et la façon dont brûle le bois (prend feu rapidement, aucun sifflement et aucun égouttement d'eau). Mais la meilleure façon de savoir si le bois est bien sec est d'utiliser un détecteur d'humidité. Il s'agit d'un simple instrument qui mesure le taux d'humidité contenu dans le bois. Il est plus important d'établir un point de référence que d'obtenir une précision exacte. Un détecteur d'humidité peu coûteux vous permet de trouver une plage (normalement 20 à 25 % ou moins) qui vous offre un moyen d'atteindre et de satisfaire une norme d'efficacité raisonnable pour votre bois de chauffage.

Vous pouvez brûler n'importe quelle essence de bois bien séché. Le bois tendre sèche rapidement, s'allume facilement et offre une combustion rapide et lumineuse. Le bois dur prend généralement plus de temps à sécher et brûle plus longtemps.

QUOI BRÛLER À L'OCCASION ET AVEC PRÉCAUTION

Évitez de vous servir de déchets de construction (p. ex. des restes de 2"x4" ou de contreplaqué) comme seule source de combustible, car vous risquez de surchauffer le foyer et de gravement l'endommager.

Si vous utilisez des bûches de bois densifiées, ne placez pas plus de deux bûches à la fois dans le foyer et le faire uniquement lorsque le pare-étincelles est fermé. Si vous utilisez plus de deux bûches à la fois, vous surchaufferez le foyer. Ne donnez pas de coup sur les bûches ou ne les brassez pas pendant qu'elles brûlent.

Si vous utilisez des bûches de combustible cirées (p. ex. bûche Duraflame), ne placez pas plus d'une bûche à la fois dans le foyer et seulement avec le pare-étincelles fermé. L'utilisation de ces bûches avec la porte fermée finira par salir la vitre. De plus, si vous utilisez plus d'une bûche à la fois, vous surchaufferez le foyer. Ne donnez pas de coup sur la bûche ou ne la brassez pas pendant qu'elle brûle.

N'utilisez que des bûches conçues pour être utilisées dans un foyer. Au Canada, elles devraient respecter la norme ANSI/CAN/UL/ULC 2115 norme sur les bûches et les allume-feux préfabriqués en combustible solide. Consultez les mises en garde et les consignes d'utilisation indiqués sur l'emballage de la bûche.



N'UTILISEZ QUE DU COMBUSTIBLE SOLIDE.

BRÛLEZ QUE DU BOIS SEC.

NE BRÛLEZ PAS DE BOIS DE GRÈVE, DE BOIS TRAITÉ, DE CHARBON, D'ORDURES OU DE PLASTIQUE.

QUOI NE JAMAIS BRÛLER

N'utilisez jamais de liquides inflammables, comme de l'essence, du kérosène ou d'essence à briquet pour amorcer ou raviver un feu dans le RUMFORD 1500. Ne brûlez jamais de bois de grève, de bois traité, de charbon, d'ordures ou de plastique.

PREMIERS FEUX

Il faut savoir qu'il y a un risque mineur de présence de fumée et d'odeur dans la maison en raison des huiles et du séchage de la peinture au cours des premiers feux dans un nouveau foyer. Il serait préférable de prévoir allumer les premiers feux lorsqu'il vous sera possible d'ouvrir les portes et les fenêtres au besoin.

Les panneaux de vermiculite ou les pierres réfractaires accumulent de l'humidité après des périodes prolongées sans combustion. Le premier feu élimine l'excédent d'humidité et peut être plus difficile à allumer.

FONCTIONNEMENT DU FOYER

AVANT DE FAIRE UN FEU

FONCTIONNEMENT DE LA PORTE VITRÉE

Le foyer RUMFORD 1500 est équipé d'une porte vitrée guillotine contrebalancée. Le fonctionnement normal de la porte doit toujours se faire par un mouvement vertical. Elle peut aussi s'ouvrir sur une penture pour nettoyer la vitre. Veuillez consulter la section « Entretien » pour plus d'information sur la façon d'ouvrir la porte par sa penture.

Pour ouvrir ou fermer la porte vitrée, il suffit d'insérer la poignée dans l'œillet de la poignée de porte (voir Figure 1) et soit la monter ou la descendre. Elle est entièrement contrebalancée. Vous pouvez laisser la porte à n'importe quelle hauteur et elle maintiendra sa position jusqu'à ce que vous la bougiez de nouveau.

La poignée amovible est munie d'un cordon de cuir afin que vous puissiez l'accrocher avec vos outils de foyer lorsque vous ne vous en servez pas. Ce faisant, elle sera toujours à la portée de la main.

La base de la porte est dotée d'un joint d'étanchéité en acier inoxydable flexible afin d'assurer l'étanchéité lorsque la porte est fermée. Ce joint d'étanchéité est suffisamment souple pour compenser la présence de saletés ou de cendres qui pourraient être sous la porte. Cependant, assurez-vous de toujours enlever tout ce qui pourrait nuire à l'étanchéité de la porte contre le seuil de l'âtre (la surface de métal noire à la base de l'ouverture du foyer) et qui pourrait endommager le joint d'étanchéité à la longue.

VOUS DEVEZ utiliser le foyer avec la porte vitrée complètement fermée, ou complètement ouverte. Si la porte est laissée entrouverte, le taux de combustion augmentera, endommageant le foyer de façon permanente.

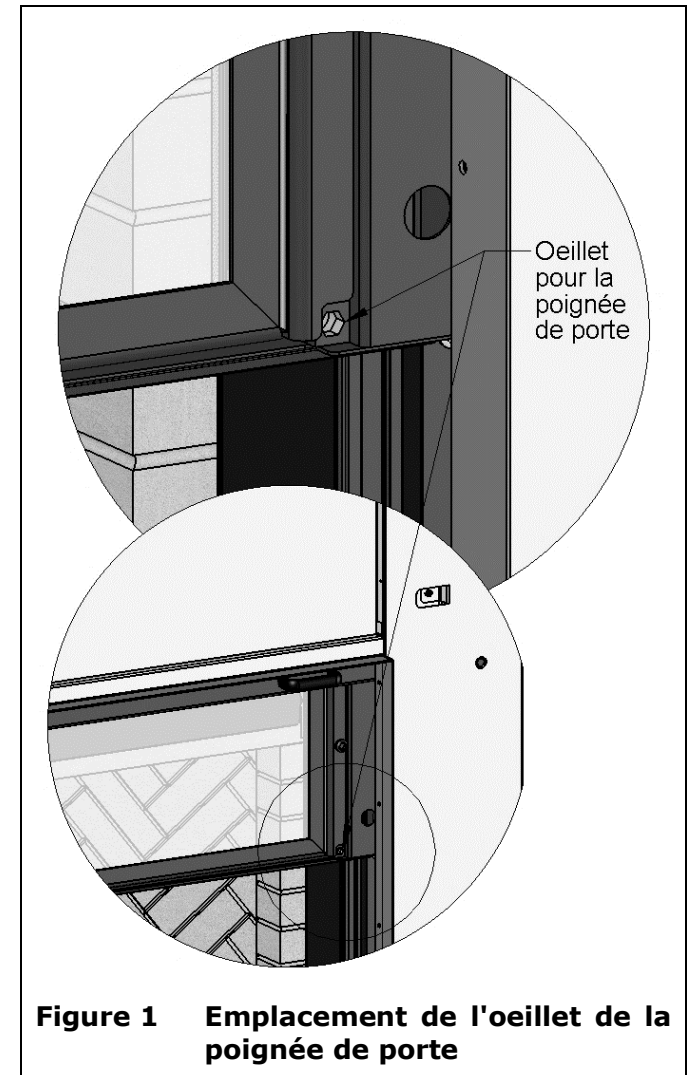


Figure 1 Emplacement de l'œillet de la poignée de porte



POUR REDUIRE LE RISQUE DE BLESSURE OU DE BRULURE, EVITEZ DE TOUCHER AUX PIECES DE LA PORTE OU DU PARE-ETINCELLES AVEC VOS MAINS LORSQUE LE FOYER EST EN FONCTION, CAR CES PIECES SERONT SUFFISAMMENT CHAUDES POUR CAUSER DES BRULURES GRAVES.

NE BRULEZ PAS LE FOYER AVEC LA PORTE PARTIELLEMENT OUVERTE. SI LA PORTE EST LAISSÉE ENTROUVERTE, LE TAUX DE COMBUSTION AUGMENTERA, ENDOMMAGEANT LE FOYER DE FAÇON PERMANENTE.

FONCTIONNEMENT DU PARE-ÉTINCELLES

Le foyer RUMFORD 1500 est équipé d'un pare-étincelles guillotiné contrebalancé. Pour ouvrir ou fermer le pare-étincelles, il suffit de le saisir par l'une, l'autre ou les deux poignées puis de glisser le pare-étincelles vers le haut ou le bas. Il est entièrement contrebalancé. Vous pouvez laisser le pare-étincelles à n'importe quelle hauteur et il maintiendra sa position jusqu'à ce que vous le bougiez de nouveau.

CONTRÔLE D'AIR EXTÉRIEUR

Si un conduit d'air extérieur a été installé, le RUMFORD 1500 utilisera l'air extérieur pour la combustion. Le contrôle d'air extérieur est situé au milieu du côté gauche, au-delà du rail de la porte, environ à demi-hauteur (voir la Figure 2).

Vous devez ouvrir complètement la porte vitrée et le pare-étincelles afin d'accéder au contrôle d'air extérieur.



POUR RÉDUIRE LE RISQUE DE BLESSURE OU DE BRÛLURE, ÉVITEZ DE TOUCHER LE CONTRÔLE D'AIR EXTÉRIEUR ET LES PIÈCES ENVIRONNANTES AVEC VOS MAINS LORSQUE LE FOYER EST EN FONCTION. CES PIÈCES SERONT SUFFISAMMENT CHAUDES POUR BRÛLER. CHANGEZ-LE DE POSITION LORSQUE LE FOYER EST FROID OU PORTEZ DES GANTS.

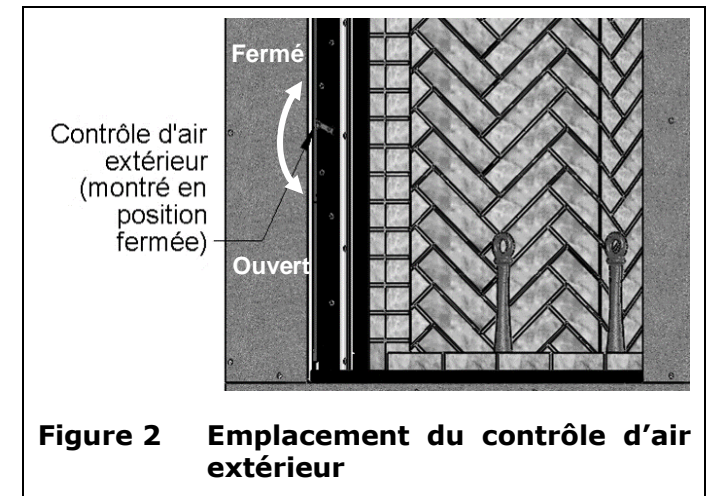
Lorsque le contrôle d'air extérieur est vers le bas, le registre d'air extérieur est complètement ouvert. Lorsque le contrôle d'air extérieur est vers le haut, le registre d'air extérieur est complètement fermé. Portez un gant pour ajuster le contrôle d'air lorsque le foyer est chaud.

Ne déployez pas de force pour déplacer le contrôle, il devrait tourner facilement sur son point de pivot. Un ressort le garde ouvert ou fermé. Il ne changera pas de position par lui-même.

Même si le foyer peut fonctionner avec le registre d'air extérieur fermé, nous recommandons de toujours utiliser l'air extérieur pour la combustion lorsque le foyer fonctionne avec la porte vitrée fermée. Dans certains cas, cet apport d'air frais peut résoudre des problèmes de pression négative à l'intérieur de la maison (par exemple, lorsque des ventilateurs de cuisine ou de salle de bain réduisent le tirage de la cheminée dans une maison à construction étanche). Cependant, cela n'empêchera pas la fumée de s'échapper dans la pièce si la maison est fortement dépressurisée.

Nous recommandons aussi d'utiliser l'air extérieur pour la combustion lorsque le foyer fonctionne avec le pare-étincelle baissé. Ceci réduira la dépressurisation de la maison causée par le fonctionnement du foyer avec le pare-étincelles (lorsque le foyer tire une grande quantité d'air de l'intérieur d'une maison à construction étanche).

Ce contrôle doit toutefois être fermé lorsque le foyer n'est pas en fonction afin d'éviter l'infiltration de l'air froid. Il est scellé avec un joint d'étanchéité.



FAIRE UN FEU

Il y a de nombreuses façons de disposer le bois de chauffage pour préparer un feu dans le RUMFORD 1500. Préparez et maintenez toujours le feu loin derrière les pierres réfractaires de la marche à cendres, jamais contre ou à proximité de la porte vitrée ou du pare-étincelles. Dans tous les cas, il est préférable de commencer avec un certain nombre de pièces faciles à allumer, comme du papier journal. Placez des morceaux de papier chiffonné à l'endroit où vous ajouterez le bois d'allumage et le bois de chauffage. Ajoutez une bonne quantité de bois d'allumage sur le papier en laissant des espaces entre les morceaux pour la circulation d'air. Finalement ajoutez deux ou trois petites-moyennes bûches par-dessus le bois d'allumage pour que les deux soient près l'un de l'autre ou qu'ils se touchent, en laissant des petits espaces pour la circulation d'air. Allumez ensuite le papier à plusieurs endroits et fermez le pare-étincelles.

Une fois le feu bien pris, vous pouvez ajouter quelques bûches et fermer la porte vitrée ou le pare-étincelles, comme vous le désirez. La porte ou le pare-étincelles doit toujours être fermé lorsqu'un feu brûle. Pour obtenir un bon tirage et réduire les émissions, ne fermez pas la porte avant que le feu brûle ardemment.

N'utilisez jamais de liquides inflammables.



UTILISEZ SEULEMENT LES CHENETS RENAISSANCE, FOURNIS AVEC LE FOYER.

MAÎTRISEZ LE FEU

Le foyer RUMFORD 1500 est conçu pour vous procurer une douce chaleur radiante. Bien qu'il ne soit pas muni d'une commande de tirage, vous pourrez très bien maîtriser l'intensité du feu et la quantité des flammes en variant la grosseur et l'emplacement des bûches et en faisant fonctionner le foyer soit avec la porte ou le pare-étincelles fermé.

Le RUMFORD 1500 est plus efficace lorsqu'il brûle avec la porte vitrée fermée. Malgré que plus de chaleur radiante semble entrer dans la pièce lorsque la porte est ouverte, la chaleur de la maison est en fait évacuée par la cheminée. Sentez-vous libre de brûler votre foyer soit avec la porte vitrée ou le pare-étincelles fermé, mais souvenez-vous que la porte vitrée doit toujours être fermée lorsque vous n'utilisez pas le foyer pour prévenir les infiltrations d'air froid dans la maison.



VEUILLEZ LIRE LA MISE EN GARDE RELATIVE À LA SURCHAUFFE DU FOYER DANS LA SECTION « DÉMARRAGE : QUOI SAVOIR ET FAIRE AVANT LE PREMIER ALLUMAGE-PRÉCAUTIONS IMPORTANTES RELATIVES À LA SÉCURITÉ ET AU FONCTIONNEMENT » DU PRÉSENT MANUEL.

Pour un feu moins intense, placez trois ou quatre petites bûches (3" de diamètre) soient couchées sur les chenets ou debout en style tipi.

Pour un feu plus chaud, placez quatre ou cinq bûches petites-moyennes (5" de diamètre) soient couchées sur les chenets ou debout en style tipi.

Bien que la taille de la boîte à feu soit remarquablement grande, vous découvrirez rapidement qu'il n'est pas nécessaire de la remplir de bois pour obtenir de superbes flammes. Veillez à ne pas surcharger votre foyer, car cela risque de surchauffer le foyer et la pièce dans laquelle le foyer est installé. Vous éprouverez beaucoup plus de plaisir à regarder brûler quelques petites bûches.

RECHARGE

À mesure que le feu brûle et que vous souhaitez ajouter plus de bois, commencez par approcher du bois de chauffage à proximité du foyer. Choisissez un outil de foyer approprié pour replacer le bois restant dans le foyer ou pour étendre les tisons chauds à l'endroit où vous souhaitez ajouter le nouveau bois de chauffage. Il est toujours recommandé d'utiliser des gants de foyer robustes pour la recharge.

Pour éviter que la fumée n'entre dans la pièce, la porte doit être ouverte lentement. Si vous constatez quand même une infiltration de fumée, vérifiez si tous les ventilateurs de la cuisine et de la salle de bain ont été fermés. Ces appareils peuvent occasionner une dépressurisation de la maison, et ainsi aspirer la fumée hors du foyer.

ENTRETIEN

TÂCHES ROUTINIÈRES

ÉLIMINATION DES CENDRES

Enlevez les cendres avant qu'elles ne forment une couche trop épaisse, c'est-à-dire avant qu'elles ne débordent par-dessus les pierres réfractaires de la marche à cendre.

Les cendres doivent être déposées dans un contenant métallique muni d'un couvercle étanche. Tous les tisons qui se trouvent dans les cendres peuvent demeurer très chauds très longtemps. Le contenant de cendres fermé devrait être placé sur un plancher incombustible ou directement sur le sol, loin de toute matière combustible, en attendant leur élimination définitive. Si vous vous débarrassez des cendres en les enterrant ou en les dispersant dans un lieu particulier, vous devriez les laisser dans le contenant fermé jusqu'à ce qu'elles soient totalement refroidies.

NETTOYAGE GÉNÉRAL

La peinture haute température se nettoie à l'aide d'un chiffon doux et humide. Servez-vous d'eau savonneuse et n'utilisez jamais de nettoyeurs abrasifs.

PEINTURE

Vous pouvez retoucher les surfaces de métal de la devanture du foyer RUMFORD 1500 avec une peinture haute température noir métallique de Stove Bright, offerte par la plupart des détaillants de foyers. Suivez les directives figurant sur la bombe aérosol. **IL NE FAUT PAS** entreprendre de peindre le foyer lorsqu'il est chaud. Conservez la bombe aérosol loin de toute source de chaleur ou de toute flamme nue. Assurez-vous que la pièce est bien aérée, à partir du moment où vous commencez le travail jusqu'à l'assèchement complet de la peinture. Si vous souhaitez changer la couleur de votre foyer, la peinture Stove Bright est offerte dans une vaste gamme de couleurs.

Nous vous recommandons de prendre le temps de bien masquer ou d'enlever tous les articles que vous ne voulez pas peindre tels que la vitre de la porte, le pourtour du foyer, la rallonge de l'âtre (le matériau de finition non combustible sur le plancher à l'avant du foyer), etc.

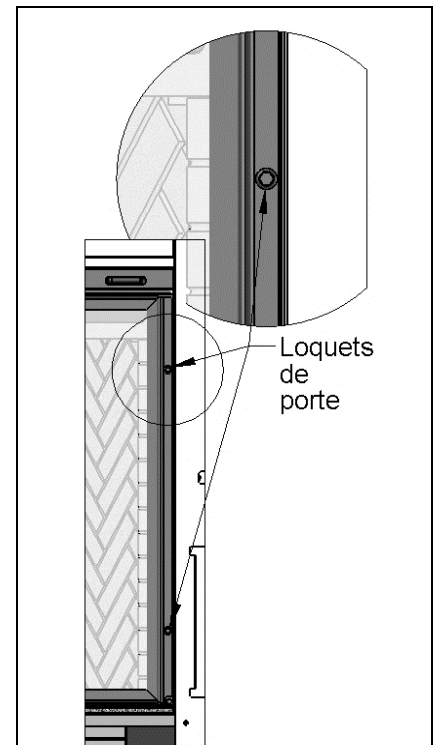
NETTOYAGE DE LA VITRE

Selon le type de feu que vous ferez dans le RUMFORD 1500, les températures peuvent ne pas être toujours suffisamment élevées pour garder la vitre parfaitement propre. En général, un bon feu vif par semaine nettoiera la plupart des dépôts qui se seront accumulés. N'oubliez pas : plus le bois sera sec et plus le feu sera intense, plus la vitre sera propre. Un rappel de prudence : bien que la chaleur ne puisse faire éclater la vitre, il en va autrement d'un choc. Prenez garde de ne pas frapper la vitre.



NE NETTOYEZ JAMAIS LA VITRE ALORS QUE CELLE-CI EST CHAUDE, CAR VOUS RISQUERIEZ DE GRAVES BRÛLURES. NE NETTOYEZ JAMAIS LA VITRE À L'AIDE D'UN NETTOYANT ABRASIF. N'UTILISEZ QU'UN PRODUIT DE NETTOYAGE RECOMMANDÉ PAR VOTRE DÉTAILLANT. IL EXISTE PLUSIEURS BONS NETTOYANTS À VITRE POUR FOYER QUI SONT DE LOIN SUPÉRIEURS AUX NETTOYANTS ORDINAIRES À VITRE ET À FOUR.

La porte peut s'ouvrir horizontalement afin de nettoyer la vitre à l'intérieur du foyer. Commencez par ouvrir complètement le pare-étincelles et retirez tout objet qui se trouve sur l'âtre et qui empêcherait la porte d'ouvrir. Fermez complètement la porte. Ensuite déverrouillez les deux loquets à droite de la porte en utilisant la pointe de la poignée du foyer comme un tournevis. Il suffit de tourner un quart de tour en sens inverse des aiguilles d'une horloge (voir Figure 3). Une fois les loquets déverrouillés, simplement pivoter la porte vitrée du cadre de guillotine. Vous aurez peut-être à soulever légèrement la porte. Assurez-vous de ne pas lever trop haut, car la porte pourrait se coincer contre le pare-étincelles.



Afin de nettoyer la face arrière de la vitre, la porte peut s'ouvrir vers l'extérieur de la droite vers la gauche.

Figure 3 Loquet de la porte vitrée

SYSTÈME GUILLOTINE

Les composants du système guillotine ont été conçus de façon à limiter sa maintenance.

La porte et le pare-étincelles guillotine sont conçus pour fonctionner sans déployer de force. Si, à tout moment, un effort physique de votre part est requis pour déplacer la porte ou le pare-étincelles, il y a un problème. Afin d'éviter d'endommager ou de briser quoi que ce soit, ne forcez pas le mouvement de la porte ou du le pare-étincelles.

Pour faciliter le fonctionnement de la porte guillotine et du pare-étincelles, nous recommandons de lubrifier les rails guides au début de chaque saison. Ouvrez complètement le pare-étincelles et la porte guillotine. Appliquez de la graisse à haute température fournie avec le foyer (la graisse ordinaire ne pourra résister aux températures élevées du foyer) sur chaque rail guide (gauche et droit) juste sous le bas de la porte et faites monter et descendre la porte quelques fois pour bien répartir la graisse sur les rails guides. Répétez pour le pare-étincelles. La graisse à haute température est également offerte chez votre détaillant Renaissance.



N'UTILISEZ PAS DE PRODUITS A BASE DE TEFLON OU DE SILICONE, TELS QUE JIG-A-LOO CAR ILS NE SONT PAS CONCUS POUR ETRE UTILISES DANS UN ENVIRONNEMENT OU LES TEMPERATURES SONT ELEVEES. LORSQUE LE TEFLON BRULE, IL SE TRANSFORME EN VAPEUR TOXIQUE.

Si le démontage du système guillotine est nécessaire, toutes les instructions sont disponibles sur notre site Web : www.foyersrenaissance.com/fr/manuels-du-propietaire.

JOINTS D'ÉTANCHÉITÉ DE LA PORTE VITRÉE

EMPLACEMENT DES JOINTS D'ÉTANCHÉITÉ

Le concept de la porte guillotine nécessite plusieurs joints d'étanchéité pour créer une étanchéité qui permet au rideau d'air de garder la vitre propre (Voir Figure 4).

1. Il y a un joint d'étanchéité en fibre de verre autour de la vitre. Si vous devez changer la vitre, vous aurez également à changer ce joint d'étanchéité.
2. Il y a un autre joint d'étanchéité en fibre de verre sur le côté arrière de la porte vitrée pour la sceller contre le cadre de la porte guillotine. Ce joint d'étanchéité aura à être changé tous les deux ou trois ans, selon le nombre de fois que vous ouvrez la porte vitrée sur sa penture. Si jamais vous changez la vitre, ce joint d'étanchéité devra être enlevé et remplacé.
3. Il y a un joint d'étanchéité en acier pour sceller le haut du cadre de la porte guillotine contre le foyer. Il est situé sur le côté arrière supérieur du cadre de la porte guillotine. Ce joint d'étanchéité a rarement besoin d'être changé. Cependant, il peut avoir besoin d'être réajusté. Consultez votre détaillant Renaissance pour plus d'information.
4. Il y a un autre joint d'étanchéité en acier inoxydable pour sceller le bas du cadre de la porte guillotine contre le seuil de l'âtre. Il est situé à la base du cadre de la porte guillotine. La fréquence de remplacement de ce joint d'étanchéité dépendra du soin que vous porterez à garder le seuil de l'âtre propre avant de fermer la porte guillotine.

AJUSTEMENT DE LA PORTE VITRÉE POUR UNE ÉTANCHÉITÉ ADÉQUATE

La porte vitrée peut aussi être ajustée dans le cadre de la porte guillotine afin qu'elle ferme correctement sur le joint d'étanchéité de la porte vitrée. Elle peut être ajustée du côté droit et du côté

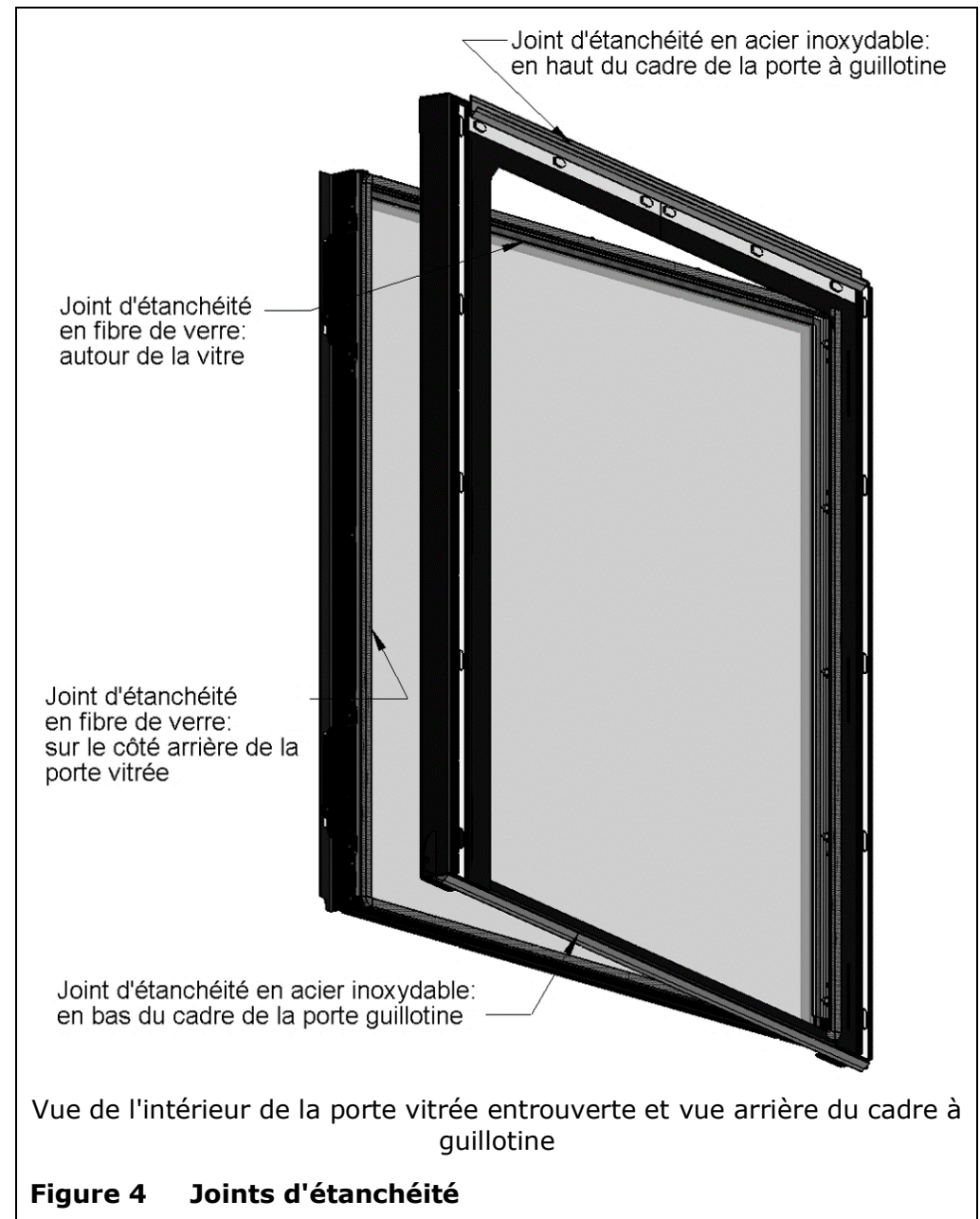


Figure 4 Joints d'étanchéité

gauche; la penture peut être ajustée vers l'avant ou l'arrière par rapport au cadre de porte.

En cas d'ajustement des pentures, il est préférable esthétiquement d'ajuster également les pentures du cadre guillotine et de la porte vitrée.

Lorsque vous faites brûler le foyer avec la porte fermée, si vous remarquez que les flammes viennent près de la vitre, qu'elles brûlent surtout d'un côté ou simplement que le feu ne brûle pas bien, vous aurez peut-être à changer un des joints d'étanchéité.

Ajustement du Loquet

Si requis, le côté droit de la porte vitrée peut être serré ou desserré en ajustant la tension du loquet :

1. Ouvrez la porte vitrée.
2. Retirez le boulon à épaulement et le manchon du côté arrière du loquet.
3. Tournez le boulon principal du loquet dans le sens antihoraire pour serrer la porte vitrée ou dans le sens horaire pour desserrer la porte vitrée.
4. Reposez le manchon et le boulon à épaulement. Il n'est pas nécessaire de serrer la porte vitrée de façon exagérée.
5. Fermez et verrouillez la porte vitrée.

Ajustement de la Penture sur la Porte Vitrée

Au besoin, le côté gauche de la porte vitrée peut être serré ou desserré en ajustant la position de la penture sur la porte vitrée et sur le cadre de porte guillotine. En ajustant la penture sur la porte vitrée, celle-ci est déplacée soit vers l'intérieur ou vers l'extérieur par rapport à la penture et au cadre de la porte guillotine.

1. Ouvrez la porte vitrée.
2. Desserrez légèrement les vis qui tiennent la penture à la porte vitrée.
3. Tirez doucement la porte vitrée vers la droite pour la serrer ou vers la gauche pour la desserrer. Ceci rapproche/éloigne légèrement la porte vitrée du cadre de la porte guillotine lorsqu'elle est fermée.
4. Resserrez toutes les vis de penture sur la porte vitrée.
5. Fermez et verrouillez la porte vitrée.

Ajustement de la Penture sur le Cadre à Guillotine

Vous pouvez également ajuster la penture de porte à son point de fixation sur le cadre de porte guillotine. La porte vitrée et la penture se déplacent vers l'intérieur ou vers l'extérieur par rapport au cadre de la porte guillotine.

1. Ouvrez la porte vitrée.
2. Desserrez légèrement les vis qui tiennent la penture au cadre de porte guillotine.
3. Poussez doucement la porte vitrée avec la penture vers la boîte à feu. Ceci rapproche légèrement la porte vitrée et la penture du cadre de la porte guillotine lorsqu'elle est fermée.

4. Resserrez toutes les vis de penture sur le cadre de la porte guillotine.
5. Fermez et verrouillez la porte vitrée.

RAMONAGE DE LA CHEMINÉE

Un foyer tel que le RUMFORD 1500 ne devrait pas produire beaucoup de crésote, mais la cheminée doit toutefois être vérifiée après quelques mois d'utilisation. Ceci vous permettra de visualiser la quantité de crésote accumulée et ainsi de déterminer la fréquence à laquelle une inspection sera requise. Votre foyer doit être inspecté une fois par an.

Une accumulation de 1/8" (3 mm) ou plus requiert un ramonage réalisé par un professionnel. Selon l'utilisation de votre foyer RUMFORD 1500, la cheminée doit être nettoyée tous les ans ou aux deux ans.

N'oubliez pas: plus le bois est sec, plus le feu est chaud, plus la vitre est propre et donc plus la cheminée est propre!

PIÈCES DE REMPLACEMENTS

Une liste complète des pièces de remplacement est disponible sur notre site web: www.foyersrenaissance.com ou consultez votre détaillant Renaissance.

ÉTIQUETTE D'HOMOLOGATION

L'étiquette d'homologation a été placée sur le conduit du contrepoids gauche. Pour consulter l'étiquette, ouvrez complètement le pare-étincelles et la porte vitrée à guillotine. Avec une lampe de poche, regardez à gauche dans la baie du système à guillotine. L'étiquette est fixée de façon permanente et ne devrait jamais être retirée.





CERTIFIED

SAFETY US-CA
SÉCURITÉ US-CA

MH61405

NUMBER:



SERIAL NO. / NO DE SÉRIE

DATE MANUFACTURED / DATE DE FABRICATION

MADE IN CANADA BY / FABRIQUÉ AU CANADA PAR
ICC, 400 J.F.KENNEDY, ST-JEROME, QC,
CANADA, J7Y 4B7

RENAISSANCE RUMFORD 1500
FOYER PRÉFABRIQUÉ HOMOLOGUÉ

NE PAS ENLEVER CETTE ÉTIQUETTE
MIS À L'ESSAI SELON LES NORMES: UL 127 / CAN/ULC-S610

PIÈCES REQUISES POUR L'INSTALLATION:

- ◆ TUYAU FLEXIBLE DE 4" OU 5" (102 OU 127 MM) DIA. ET PRISE D'ENTRÉE D'AIR.
- ◆ UTILISER UNE **CHEMINÉE RIS 12" (305 MM) DE DIAMÈTRE D'ICC** ET SES COMPOSANTS HOMOLOGUÉS SELON LES INSTRUCTIONS D'INSTALLATION. ◆ VOIR LES INSTRUCTIONS D'INSTALLATION DU FABRICANT POUR LES COMPOSANTS OPTIONNELS. ◆ INSTALLER ET UTILISER SELON LES INSTRUCTIONS D'INSTALLATION ET DE FONCTIONNEMENT DU FABRICANT. ◆ NE PAS OBSTRUER L'ENTRÉE D'AIR DE COMBUSTION.
- ◆ D'AUTRES APPAREILS DE CHAUFFAGE À COMBUSTIBLE RISQUERAIENT DE MANQUER D'AIR DE COMBUSTION, DE VENTILATION ET DE DILUTION SI LE FOYER FONCTIONNE SANS ENTRÉE D'AIR EXTÉRIEUR. ◆ NE PAS UTILISER D'ENCASTRABLE OU AUTRES PRODUITS NON SPÉCIFIÉS POUR UTILISATION AVEC CE PRODUIT. ◆ FAIRE FONCTIONNER LE FOYER AVEC LA PORTE FERMÉE OU AVEC LE PARE-ÉTINCELLES FERMÉ. ◆ LES MATÉRIEAUX COMBUSTIBLES AUTRES QUE LE MANTEAU DE CHEMINÉE (TABLETTE ET/OU COLONNES) NE SONT PAS PERMIS SUR LA FAÇADE DE L'APPAREIL. ◆ UN PLANCHER COMBUSTIBLE DOIT ÊTRE PROTÉGÉ SELON LES SPÉCIFICATIONS DU LIVRET D'INSTRUCTIONS. ◆ LES BÛCHES AU GAZ DOIVENT ÊTRE CERTIFIÉES POUR L'APPLICATION. LORSQU'IL EST INSTALLÉ, LE REGISTRE DE LA CHEMINÉE DOIT ÊTRE FIXÉ DE FAÇON PERMANENTE EN POSITION OUVERTE AFIN D'ASSURER LA VENTILATION EFFICACE DE L'APPAREIL. ◆ LE REMPLACEMENT D'UNE VITRE DOIT SE FAIRE AVEC UNE VITRE CÉRAMIQUE DE 5MM D'ÉPAISSEUR SEULEMENT. ◆ FAIRE FONCTIONNER UNIQUEMENT AVEC LES PIERRES RÉFRACTAIRES EN PLACE. ◆ POUR UTILISATION AVEC DU BOIS SEULEMENT. ◆ FAIRE FONCTIONNER LE FOYER AVEC LA PORTE FERMÉE OU AVEC LE PARE-ÉTINCELLES FERMÉ. ◆ NE PAS SURCHAUFFER L'APPAREIL.

DÉGAGEMENTS MINIMAUX AUX MATIÈRES COMBUSTIBLES		
	MUR DE CÔTÉ	24 PO. / 610 MM DE L'OUVERTURE DU FOYER
*HAUTEUR DE LA TABLETTE DU MANTEAU DE CHEMINÉE; 0-6 PO. (0-152 MM) DE PROFOND		7 PO. / 178 MM DE L'OUVERTURE DU FOYER
*COLONNES DE MANTEAU DE CHEMINÉE; 0-6 PO. (0-152 MM) DE PROFOND		6 PO. / 152 MM DE L'OUVERTURE DU FOYER
DESSUS, ARRIÈRE, CÔTÉS ET BASE DE L'APPAREIL		0 PO. / 0 MM DES CALES

◆ VOIR LE LIVRET D'INSTALLATION POUR AUTRES SPÉCIFICATIONS DE LA TABLETTE DU MANTEAU DE CHEMINÉE ET/OU DES COLONNES DU MANTEAU DE CHEMINÉE.

LORSQU'INSTALLÉ AVEC DES PANNEAUX DE VERMICULITE, CET APPAREIL RESPECTE LES TAUX D'ÉMISSIONS (g/kg) DE LA PHASE 2 ÉMIS PAR L'AGENCE AMÉRICAINE DE PROTECTION DE L'ENVIRONNEMENT (EPA), SELON LE PROTOCOLE D'ESSAI ASTM 2558 "STANDARD TEST METHOD FOR DETERMINING PARTICULATE MATTER EMISSIONS FROM FIRES IN LOW MASS WOOD-BURNING FIREPLACES"

GARANTIE

GARANTIE LIMITÉE DE 30 ANS POUR LES FOYERS RENAISSANCE^{MC}

Foyers Renaissance^{MC} garantit ses modèles contre toute défectuosité de fabrication ou de matériel pour une période de 30 ans, sous réserve des conditions suivantes :

Au cours de la première année, **Foyers Renaissance^{MC}** remplacera, réparera ou fera réparer, à sa discrétion, toute pièce qui, après examen par un représentant autorisé de **Foyers Renaissance^{MC}**, s'avérera défectueuse, exception faite des pièces énumérées dans la section EXCLUSIONS de la présente garantie. **Foyers Renaissance^{MC}** assumera les coûts de main-d'œuvre raisonnables pour ces réparations.

Entre la deuxième et jusqu'au terme de la cinquième année de la garantie, **Foyers Renaissance^{MC}** remplacera, réparera ou fera réparer, à sa discrétion, toute pièce qui, après examen par un représentant autorisé de **Foyers Renaissance^{MC}**, s'avérera défectueuse, exception faite des pièces énumérées dans la section EXCLUSIONS de la présente garantie. **Foyers Renaissance^{MC}** décline toute responsabilité quant aux frais de main-d'œuvre inhérents aux réparations encourues.

De la sixième à la trentième année, **Foyers Renaissance^{MC}** remplacera les pièces, si disponibles, à 50 % du prix de détail en vigueur au moment de la réclamation, exception faite des pièces énumérées dans la section EXCLUSIONS de la présente garantie. **Foyers Renaissance^{MC}** décline toute responsabilité quant aux frais de main-d'œuvre inhérents aux réparations encourues.

EXCLUSIONS :

- Les vitres et les chenêts.
- Les dommages causés par l'usure normale, tels que la décoloration, l'usure des joints d'étanchéité, l'usure et les fissures dans les panneaux rigides d'isolation et dans les panneaux formant l'habillage de la boîte à feu.
- Les réparations ou les remplacements occasionnés par le vandalisme, la négligence, l'utilisation abusive, la surchauffe, la surcharge ou l'entretien inadéquat de l'appareil, tel que précisé dans le manuel du propriétaire.
- Les réparations ou les remplacements de pièces (particulièrement les frais de déplacement et de main-d'œuvre) non autorisés au préalable par **Foyers Renaissance^{MC}**.

RESTRICTIONS :

- Toutes les pièces identifiées comme défectueuses seront remplacées ou réparées à condition qu'elles soient retournées à un détaillant **Foyers Renaissance^{MC}** autorisé. **Foyers Renaissance^{MC}** décline toute responsabilité quant aux frais liés au transport de ces pièces.
- Tout appareil ou sa composante ayant fait l'objet d'un remplacement au cours de cette garantie sera garanti pour une période n'excédant pas le terme résiduel de la garantie originale.
- Cette garantie n'est pas transférable.

-
- Cette garantie limitée ne s'applique pas aux dommages occasionnés au foyer lors du transport.
 - Cette garantie n'est plus valide si l'installation n'est pas conforme aux instructions d'installation et au manuel du propriétaire.
 - **Foyers Renaissance^{MC}** décline toute responsabilité pour les dommages causés par l'appareil, ainsi que le matériel ou les frais de main-d'œuvre encourus lors du retrait ou de la réinstallation d'un **Foyer Renaissance^{MC}** couvert par la présente garantie. Les dommages accessoires ou indirects ne sont pas couverts par cette garantie.
 - Les solutions mentionnées dans le présent document sont exclusives, et la responsabilité du revendeur ne doit pas excéder le prix du foyer ou de la composante concernée par cette responsabilité.
 - Cette garantie a préséance sur toute autre garantie, explicite ou implicite, incluant les garanties de qualité marchande et de convenance, et sur toute autre obligation ou responsabilité de la part de **Foyers Renaissance^{MC}**.