

Manuel du propriétaire

Entretien et utilisation

INSTALLATEUR : Ce manuel doit être confié aux personnes responsables de l'utilisation et du fonctionnement de l'appareil.

PROPRIÉTAIRE : Veuillez conserver ce manuel à titre de référence.

Communiquez avec votre détaillant pour les questions concernant l'installation, l'utilisation, ou l'entretien.

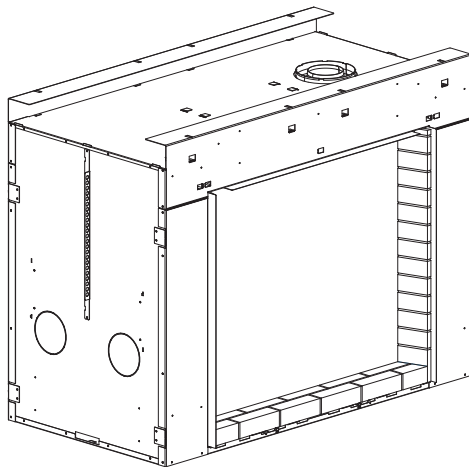
AVIS : NE PAS jeter ce manuel!

HEAT&GLO

Aucun n'offre de meilleur feu

Modèle :
ESC-42ST-IFT

FONCTIONNE AU GAZ



Cet appareil peut être installé en tant qu'équipement d'origine dans une maison préfabriquée (États-Unis seulement) ou maison mobile. Il doit être installé en conformité avec les instructions du fabricant et les normes *Manufactured Home Construction and Safety Standard, Title 24 CFR, Part 3280* aux États-Unis ou les *normes d'installation pour maisons mobiles, CAN/CSA Z240 Séries MH*, au Canada.

Cet appareil ne peut être utilisé qu'avec le(s) type(s) de gaz indiqué(s) sur la plaque signalétique. Cet appareil ne peut être converti pour être utilisé avec d'autres gaz, sauf si un ensemble certifié est utilisé.

Dans le Commonwealth du Massachusetts, l'installation doit être effectuée par un plombier ou un monteur d'installations au gaz autorisé.

Consultez le manuel d'installation de l'appareil pour plus de détails sur les exigences du Commonwealth du Massachusetts.

⚠ AVERTISSEMENT :

DANGER D'INCENDIE OU D'EXPLOSION

Ne pas se conformer exactement aux avertissements de sécurité pourrait causer de sérieuses blessures, la mort, ou des dommages à la propriété.

- **NE PAS** entreposer ni utiliser de l'essence ou d'autres vapeurs ou liquides inflammables à proximité de ce foyer ou de tout autre appareil.
- **Ce que vous devez faire si vous sentez une odeur de gaz**
 - **NE PAS** tenter d'allumer tout appareil.
 - **NE PAS** toucher d'interrupteur électrique. **NE PAS** utiliser de téléphone à l'intérieur.
 - Quittez le bâtiment immédiatement.
 - Appelez immédiatement votre fournisseur de gaz à partir du téléphone d'un voisin. Veuillez suivre les instructions de votre fournisseur de gaz.
 - Si vous ne pouvez pas joindre votre fournisseur de gaz, appelez les pompiers.
- L'installation et l'entretien doivent être effectués par un installateur qualifié, une agence de service, ou le fournisseur de gaz.

! DANGER



LA VITRE CHAUDE CAUSERA DES BRÛLURES.

NE PAS TOUCHER LA VITRE AVANT QU'ELLE N'AIT REFROIDIE.

NE LAISSEZ JAMAIS LES ENFANTS TOUCHER LA VITRE.

Une barrière conçue pour réduire les risques de brûlure au contact de la vitre chaude est offerte avec cet appareil et devrait être installée en vue de protéger les enfants et autres individus à risque.

1 Bienvenue

Lisez ce manuel avant d'utiliser cet appareil.

Veuillez conserver ce manuel du propriétaire à titre de référence.

Lisez attentivement le manuel d'installation avant d'effectuer toute installation ou modification à la finition.

A. Félicitations

Nous vous félicitons d'avoir sélectionné un foyer au gaz Heat & Glo, une alternative aux foyers à bois, à la fois élégante et propre. Le foyer au gaz Heat & Glo que vous avez sélectionné a été conçu pour offrir un niveau optimal de sécurité, de fiabilité et de rendement.

En tant que propriétaire d'un nouveau foyer, il est important que vous lisiez et suiviez scrupuleusement les instructions figurant dans ce manuel du propriétaire. Portez une attention particulière à toutes les mises en garde et avertissements.

Conservez ce manuel du propriétaire à titre de référence. Nous vous recommandons de le conserver avec vos autres documents et manuels de produits importants.

Les informations figurant dans ce manuel du propriétaire s'appliquent à tous les modèles et systèmes de commande de gaz.

Votre nouveau foyer Heat & Glo vous donnera entière satisfaction pendant de longues années. Nous sommes heureux de vous compter parmi nos clients!

Information sur le détaillant local

CONCESSIONNAIRE :

Veuillez inclure votre nom, votre adresse, votre numéro de téléphone et votre courriel ici, ainsi que l'information sur l'appareil.

Nom du concessionnaire : _____
Adresse : _____
Téléphone : _____
Courriel : _____

Informations au sujet de l'appareil :

Marque : _____ Nom du modèle : _____

Numéro de série : _____ Date de l'installation : _____

Renseignements/emplacement de l'étiquette du matériel homologué

Votre modèle de foyer figure sur la plaque signalétique, généralement située près de la zone des commandes.

Type de gaz

Informations concernant le gaz et l'électricité

HEAT & GLO
Aucun n'offre de meilleur feu

Heat & Glo, une marque de commerce de Hearth & Home Technologies 7571 215th Street West, Lakeville, MN 55044

Ne doit pas être utilisé avec un combustible solide.
(Ne doit pas être utilisé avec un combustible solide).

Type of Gas (Sorte De Gaz): Cet appareil doit être installé en conformité avec les normes locales, le cas échéant. Sinon, respecter la norme ANSI Z223.1 ou, au Canada, la norme CAN/CGA-B149.

GAZ NATUREL

ANSI Z21XX-XXXX · CSA 2.XX-MXX

Pression minimale permise de l'alimentation en gaz aux fins de réglage de l'approvisionnement.

Minimum acceptable (en gaz) APPROUVÉ 0,0 po CE	0.0 in w.c.	(Po. Col. d'eau)
Pression maximum (pression) 0,0 po CE	0.0 in w.c.	(Po. Col. d'eau)
Pression maximum du collecteur 0,0 po CE	0.0 in w.c.	(Po. Col. d'eau)
Pression minimum du collecteur 0,0 po CE	0.0 in w.c.	(Po. Col. d'eau)

Exigences électriques complètes 000 V ca, 00 Hz, moins de 00 Ampères

Fabriqué aux États-Unis

ALITUDE:	0-0000 FT.	AU CANADA	0000-0000FT.	Modèle (Modele):	XXXXXXXX
MAX. BTUH D'ENTRÉE	00,000		00,000		
MIN. BTUH D'ENTRÉE	00,000		00,000		
TAILLE DE L'ORIFICE :	N° XXXXX		N° XXXXX	NUMÉRO DE SÉRIE (Serie):	XXXXXXXX

Numéro du modèle

Numéro de série

▲ Signification des rappels de sécurité :

- **DANGER!** Indique une situation dangereuse qui entraînera la mort ou des blessures graves si elle n'est pas évitée.
- **AVERTISSEMENT!** Indique une situation dangereuse pouvant entraîner la mort ou des blessures graves si elle n'est pas évitée.
- **ATTENTION!** Indique une situation dangereuse pouvant provoquer des blessures mineures ou modérées si elle n'est pas évitée.
- **REMARQUE :** Est utilisé en réponse aux actions non liées à des blessures corporelles.

Table des matières

1 Bienvenue

A. Félicitations	2
B. Garantie à vie limitée	4

2 Données sur le produit

A. Certification de l'appareil	6
B. Spécifications de la vitre (vitrocéramique)	6
C. Spécifications BTU	6

3 Importantes informations sur la sécurité et le fonctionnement

A. Sécurité de l'appareil	7
B. Pièces principales	8
C. Spécifications du combustible	8
D. Directives de bonne foi pour la surface du mur/téléviseur	8
E. Avant d'allumer l'appareil	10
F. Instructions concernant l'allumage	11
G. Rodage de l'appareil	12
H. Gestion de la chaleur	12
I. Utilisation pendant une panne d'électricité - Intellifire™ Tactile	13
J. Instructions détaillées de l'utilisation des composants - IntelliFire™ Tactile	14

4 Maintenance et entretien

A. Maintenance : Fréquence et tâches	16
B. Tâches de maintenance : propriétaire	16
C. Tâches de maintenance : technicien qualifié	18

5 Questions fréquemment posées et dépannage

A. Questions fréquemment posées : appareil	20
B. Questions fréquemment posées : commandes IntelliFire™ Tactile (IFT-RC400)	21
C. Dépannage	22

6 Références

A. Accessoires	24
B. Pièces de rechange	25
C. Coordonnées	29

➔ = Contient des informations mises à jour.

B. Garantie à vie limitée

Hearth & Home Technologies

GARANTIE À VIE LIMITÉE

Au nom de ses marques de foyer « HHT », Hearth & Home Technologies étend la garantie suivante aux appareils HHT dotés d'un foyer à gaz, à bois, à granulés, à charbon et électrique achetés chez un concessionnaire HHT approuvé.

COUVERTURE DE LA GARANTIE :

HHT garantit au propriétaire d'origine de l'appareil HHT resté sur le site d'installation d'origine et à tout cessionnaire devenant le propriétaire de l'appareil sur le site d'installation d'origine, pendant deux ans, à dater de l'achat d'origine, que l'appareil HHT est sans défauts de matériau et de fabrication. Si après son installation, des composants fabriqués par HHT et couverts par la garantie présentent des défauts de matériau ou de fabrication avant l'échéance de la garantie, HHT réparera ou remplacera, à son gré, les composants couverts. HHT peut, à son gré, se libérer de toute obligation découlant de la garantie en remplaçant le produit lui-même ou en remboursant le prix d'achat vérifié du produit. Le montant maximum remboursé en vertu de cette garantie est le prix d'achat du produit. Cette garantie est soumise aux conditions, exclusions et restrictions décrites ci-dessous.

PÉRIODE DE GARANTIE :

La garantie entre en vigueur à la date achat original. Dans le cas d'une maison neuve, la garantie entre en vigueur à la date de la première occupation de la maison ou six mois après la vente du produit par un concessionnaire/distributeur HHT indépendant autorisé, selon ce qui survient en premier. La garantie entre en vigueur au plus tard 24 mois après la date d'expédition du produit par HHT, quelle que soit la date d'installation ou d'occupation. La période de garantie couvrant les pièces et la main d'œuvre pour les composants concernés figure dans le tableau suivant.

Le terme « durée de vie limitée » dans le tableau ci-dessous est défini comme suit : 20 ans à dater de l'entrée en vigueur de la couverture pour les appareils à gaz et 10 ans pour les appareils à bois, à granulés et à charbon. Ces périodes reflètent les durées de vie utiles minimum attendues des composants concernés, dans des conditions de fonctionnement normales.

Période de garantie		Appareils et conduits d'évacuation des gaz fabriqués par HHT							Composants couverts
Pièces	Main d'œuvre	Gaz	Bois	Granulés	Bois EPA	Charbon	Électrique	Évacuation de gaz	
1 an		X	X	X	X	X	X	X	Toutes les pièces et tous les matériaux, à l'exclusion de ceux figurant dans les conditions, exclusions et limitations.
2 ans				X	X	X			Allumeurs, composants électroniques et vitre
		X	X	X	X	X			Ventilateurs installés en fabrique
			X						Panneaux réfractaires moulés
		X							Modules Allumage
3 ans				X					Creusets et pots de combustion
5 ans	3 ans			X	X				Pièces moulées et déflecteurs
7 ans	3 ans		X	X	X				Tubes collecteurs, cheminées et débouchés HHT
10 ans	1 ans	X							Brûleurs, bûches et réfractaire
Garantie durée de vie limitée	3 ans	X	X	X	X	X			Boîte à feu et échangeur de chaleur
90 jours		X	X	X	X	X	X	X	Toutes les pièces de rechange après la période de garantie

Voir conditions, exclusions et limitations à la page suivante.

B. Garantie limitée à vie (suite)

CONDITIONS DE LA GARANTIE :

- La garantie ne couvre que les appareils HHT achetés chez un concessionnaire ou distributeur HHT autorisé. Une liste des concessionnaires HHT autorisés est disponible sur les sites Web des produits HHT.
- Cette garantie n'est valable que si l'appareil HHT demeure sur le site d'installation d'origine.
- La présente garantie est valide uniquement dans le pays où habite le fournisseur ou distributeur HHT autorisé qui a vendu l'appareil.
- Contactez le concessionnaire qui a effectué l'installation pour les réparations sous garantie. Si le concessionnaire qui a effectué l'installation est incapable de fournir les pièces nécessaires, contactez le concessionnaire ou fournisseur HHT autorisé le plus proche. Des frais de réparation supplémentaires peuvent être applicables si la réparation sous garantie est effectuée par un autre concessionnaire que celui qui vous a fourni le produit à l'origine.
- Contactez à l'avance votre concessionnaire pour savoir si la réparation sous garantie entraînera des coûts. Les frais de déplacement et les frais d'expédition des pièces ne sont pas couverts par cette garantie.

EXCLUSIONS DE LA GARANTIE :

Cette garantie ne couvre pas ce qui suit :

- Modification de l'état de surface résultant d'une utilisation normale. Comme il s'agit d'un chauffage, une légère modification de la couleur et de l'état des surfaces intérieures et extérieures est possible. Il ne s'agit pas d'un défaut et cela n'est pas couvert par la garantie.
- La détérioration des surfaces imprimées, plaquées ou émaillées due aux marques de doigts, accidents, abus, égratignures, pièces qui ont fondu ou autres causes externes, ainsi que les résidus laissés sur les surfaces plaquées en raison de l'utilisation de nettoyeurs ou produits à polir abrasifs.
- La réparation ou le remplacement des pièces soumises à une usure normale pendant la période de garantie. Il s'agit des pièces suivantes : peinture, bois, joints pour granulés et charbon, briques réfractaires, grilles, ampoules, piles déflecteurs de flammes et décoloration de la vitre.
- Expansion, contraction ou déplacements de certaines pièces qui provoquent du bruit. Ces conditions sont normales et les réclamations liées à ce bruit ne sont pas couvertes.
- Dommages causés par : (1) l'installation, l'utilisation ou la maintenance de l'appareil sans prise en compte des instructions d'installation et d'utilisation, et sans consultation de l'étiquette d'identification de l'agent de listé ; (2) le non-respect des codes du bâtiment locaux pendant l'installation de l'appareil ; (3) l'expédition ou la mauvaise manutention ; (4) la mauvaise utilisation, l'abus, l'utilisation continue avec des composants endommagés, corrodés ou défectueux, l'utilisation après un accident, les réparations négligentes/incorrectes ; (5) les conditions liées à l'environnement, une mauvaise ventilation, une pression négative ou un mauvais tirage en raison de l'étanchéité de la construction, l'admission insuffisante d'air comburant ou d'autres dispositifs tels que des ventilateurs de tirage, des chaudières à air pulsé ou toute autre cause ; (6) l'utilisation de combustibles autres que ceux mentionnés dans les instructions d'utilisation ; (7) l'installation ou l'utilisation de composants qui n'ont pas été fournis avec l'appareil ou de tout autre composant qui n'a pas été expressément autorisé et approuvé par HHT ; (8) les modifications de l'appareil qui n'ont pas été expressément autorisées et approuvées par écrit par HHT ; et/ou (9) les interruptions ou fluctuations de l'alimentation électrique de l'appareil.
- Composants d'évacuation des gaz, composants de l'âtre ou accessoires utilisés avec l'appareil qui n'ont pas été fournis par HHT.
- Toute partie d'un foyer à feu ouvert préexistant dans laquelle un insert ou appareil à gaz décoratif a été installé.
- Les obligations de HHT, en vertu de cette garantie, ne couvrent pas la capacité de l'appareil à chauffer l'espace souhaité. Des informations sont fournies pour aider le consommateur et le concessionnaire lors de la sélection de l'appareil adéquat pour l'application envisagée. On doit tenir compte de l'emplacement et de la configuration de l'appareil, des conditions liées à l'environnement, de l'isolation et de l'étanchéité de la structure.

CETTE GARANTIE EST ANNULÉE :

- L'appareil a été surchauffé ou utilisé avec de l'air contaminé par le chlore, le fluor ou d'autres produits chimiques nuisibles. La surchauffe est révélée par, sans y être limité, la déformation des plaques ou tubes, la couleur rouille de la fonte, l'apparition de bulles et de craquelures, et la décoloration des surfaces en acier ou émaillées.
- Si l'appareil est soumis à l'humidité ou à la condensation pendant de longues périodes.
- Dommages causés à l'appareil ou aux autres composants par l'eau ou les intempéries en raison, entre autres, d'une mauvaise installation de la cheminée ou de la prise d'air.

RESTRICTIONS DE LA GARANTIE :

- Le seul recours du propriétaire et la seule obligation de HHT en vertu de cette garantie ou de toute autre garantie, explicite ou tacite, contractuelle, à tort ou à raison, sont limités au remplacement, à la réparation ou au remboursement, comme stipulé ci-dessus. En aucun cas HHT ne saurait être tenu responsable des dommages fortuits ou consécutifs dus aux défauts de l'appareil. Certains États n'autorisent pas l'exclusion ou la limitation des dommages fortuits ou consécutifs. Dans ce cas, ces restrictions ne s'appliquent pas. Cette garantie vous donne des droits spécifiques ; vous pouvez aussi avoir d'autres droits qui varieront d'un État à un autre. SAUF INDICATION CONTRAIRE PAR LA LOI, HHT N'OCTROIE AUCUNE GARANTIE EXPLICITE, AUTRE QUE CELLES SPÉCIFIÉES DANS LA PRÉSENTE. LA DURÉE DE TOUTE GARANTIE TACITE EST LIMITÉE À LA DURÉE DE LA GARANTIE EXPLICITE SPÉCIFIÉE CI-DESSUS.

2 Données sur le produit

A. Certification de l'appareil

MODÈLES : ESC-42ST-IFT

LABORATOIRE : Underwriters Laboratories, Inc. (UL)

TYPE : Appareil de chauffage à évacuation directe

NORMES : ANSI-Z21.88-2017 • CSA 2.33-2017

Ce produit est homologué selon les normes ANSI pour les « Vented Gas Fireplace Heaters », et les sections qui s'appliquent aux « Gas Burning Heating Appliances for Manufactured Homes and Recreational Vehicles » et « Gas Fired Appliances for Use at High Altitudes ».

AVIS : Cette installation doit être conforme aux codes locaux. Si ces codes n'existent pas, vous devez vous conformer au National Fuel Gas Code, ANSI Z223.1-dernière édition aux États-Unis et aux codes d'installation CAN/CGA B149 au Canada.

NON CONÇU POUR UTILISATION COMME CHAUFFAGE PRINCIPAL. Cet appareil a été testé et approuvé pour utilisation comme chauffage d'appoint ou accessoire décoratif. Il ne doit donc pas être considéré comme chauffage principal dans les calculs de la consommation énergétique d'une résidence.

L'installation et l'entretien de cet appareil doivent être effectués par des techniciens autorisés. Hearth & Home Technologies recommande des professionnels formés dans les usines de HTT ou certifiés NFI.

hearthED
LA FORMATION DU FABRICANT
Enrichissez votre feu

NFI NATIONAL
FIREPLACE
INSTITUTE
A CERTIFICATION AGENCY

B. Spécifications de la vitre (vitrocéramique)

Cet appareil est équipé d'une porte vitrée en vitrocéramique de 5 mm d'épaisseur portant un revêtement antireflet. N'utilisez que des vitres en vitrocéramique de 5 mm avec les mêmes spécifications pour remplacer une vitre endommagée. Veuillez contacter votre détaillant si vous devez remplacer la vitre.

C. Spécifications BTU

Modèles (Canada ou États-Unis)		Entrée minimale en BTU/h	Entrée minimale en BTU/h	Taille de l'orifice (DMS)
ESC-42ST-IFT (GN)	0 à 610 m (0-2000 pi)	57 500	43 500	24
ESC-42ST-IFT (Propane)	0 à 610 m (0-2000 pi)	56 500	41 000	44

3 Importantes informations sur la sécurité et le fonctionnement

A. Sécurité de l'appareil

AVERTISSEMENT! NE PAS utiliser le foyer sans avoir lu et compris le mode d'emploi. Ne pas utiliser un foyer selon les instructions d'utilisation risque de provoquer un incendie ou des blessures.



LA VITRE CHAUDE CAUSERA DES BRÛLURES.

NE PAS TOUCHER LA VITRE AVANT QU'ELLE N'AIT REFROIDIE.

NE LAISSEZ JAMAIS LES ENFANTS TOUCHER LA VITRE.

- Éloignez les enfants.
- SURVEILLEZ ATTENTIVEMENT les enfants présents dans la pièce où le foyer est installé.
- Prévenez les enfants et les adultes contre les dangers des températures élevées.

Des températures élevées peuvent enflammer les vêtements ou d'autres matériaux inflammables.

- Les vêtements, meubles, rideaux ou autres matières inflammables ne doivent pas être placés sur ou près de l'appareil.

Une barrière conçue pour réduire les risques de brûlure au contact d'une vitre chaude est offerte avec cet appareil et devrait être installée en vue de protéger les enfants et autres individus à risque. NE PAS utiliser l'appareil sans la barrière. Si la barrière est endommagée, la barrière doit être remplacée par une barrière du fabricant de cet appareil.

Si la barrière manque ou si vous avez besoin d'aide pour l'installer correctement, contactez votre détaillant ou Hearth & Home Technologies.

Les jeunes enfants doivent être attentivement surveillés lorsqu'ils sont dans la même pièce que l'appareil. Les tout-petits, jeunes enfants et autres pourraient entrer accidentellement en contact et se brûler.

- Une barrière physique est recommandée s'il y a des personnes à risque dans la maison.
- Pour restreindre l'accès au foyer ou à un poêle, installez une barrière de sécurité ajustable pour garder les tout-petits, les jeunes enfants et les autres personnes à risque en dehors de la chambre et loin des surfaces chaudes.
- Installez un verrouillage d'interrupteur ou de télécommande avec une fonction de verrouillage pour protéger les enfants.
- Gardez les télécommandes hors de la portée des enfants.
- Ne laissez jamais un enfant seul près d'un foyer, qu'il soit en cours d'utilisation ou en refroidissement.

- Enseignez aux enfants à ne JAMAIS toucher le foyer.
- Envisagez de ne pas utiliser le foyer lorsque des enfants seront présents.

Contactez votre détaillant pour obtenir plus d'informations ou visitez le www.hpba.org/Product-Info/Fireplace-Stove-Heater/Glass-Fronts-Safety.

Pour empêcher la mise en marche accidentelle de votre foyer durant une longue période de temps (mois d'été, vacances, voyages, etc.) :

- Enlevez les piles des télécommandes.
- Éteignez les contrôles muraux.
- Placez le commutateur de sélection à « OFF » sur le module de commande, puis retirez les piles.



AVERTISSEMENT : Ce produit et les combustibles utilisés pour le faire fonctionner (propane liquide ou gaz naturel), ainsi que les produits de la combustion de ces combustibles, peuvent vous exposer à des produits chimiques incluant le benzène, considéré par l'État de la Californie comme vecteur de cancer et d'autres problèmes liés à la reproduction. Pour en savoir plus, rendez-vous sur le site : www.P65Warnings.ca.gov.

Éloignez les objets

AVERTISSEMENT! NE PAS placer d'objets inflammables devant le foyer ou de manière à recouvrir les ailettes. Des températures élevées peuvent allumer un incendie. Voir la figure 3.1.

Évitez de placer des bougies et d'autres objets sensibles à la chaleur sur le manteau de foyer ou sur l'âtre. La chaleur pourrait endommager ces objets.

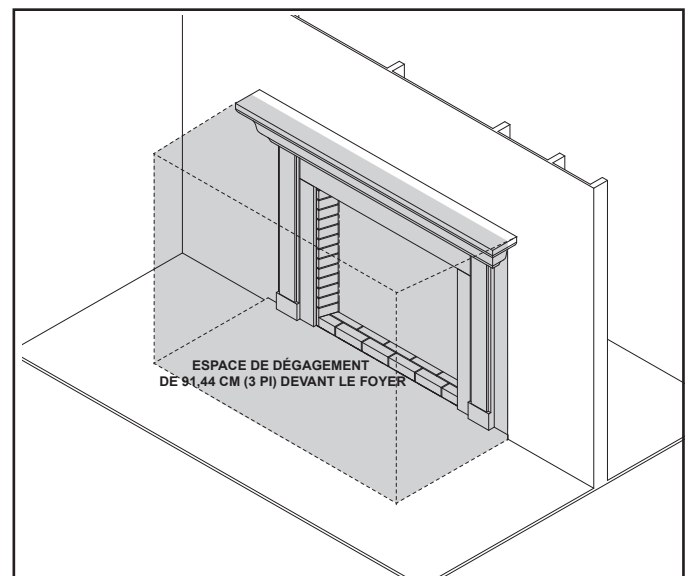


Figure 3.1 Exigences d'espace de dégagement – Tous les modèles

B. Pièces principales

La figure 3.2 montre les pièces principales de l'appareil et les sections du manuel dans lesquelles elles sont abordées.

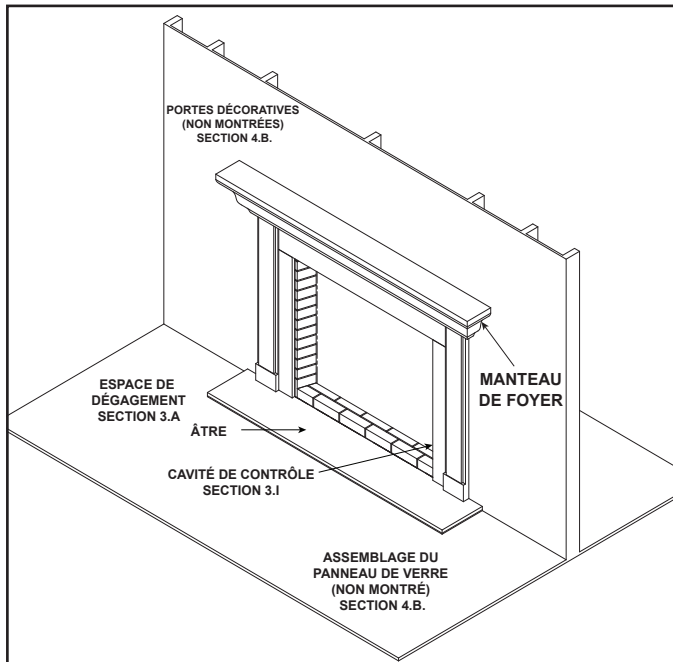


Figure 3.2 Pièces générales de fonctionnement

C. Spécifications du combustible

AVERTISSEMENT! Risque d'incendie ou d'explosion!
L'appareil doit être réglé pour être compatible avec le type de gaz!

- Cet appareil est conçu pour fonctionner au gaz naturel ou au propane. Assurez-vous que l'appareil est compatible avec le type de gaz sélectionné pour le site d'installation.
- Toutes les conversions doivent être effectuées par un technicien qualifié utilisant des pièces spécifiées et autorisées par Hearth & Home Technologies.

D. Directives de bonne foi pour la surface du mur/téléviseur

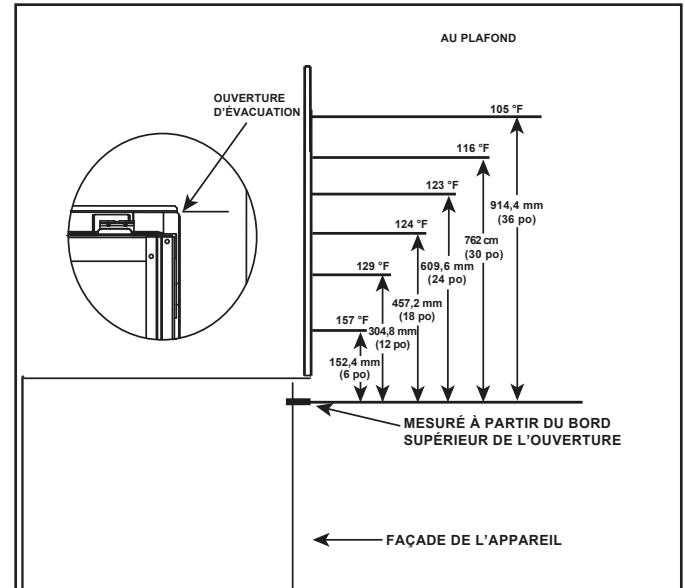
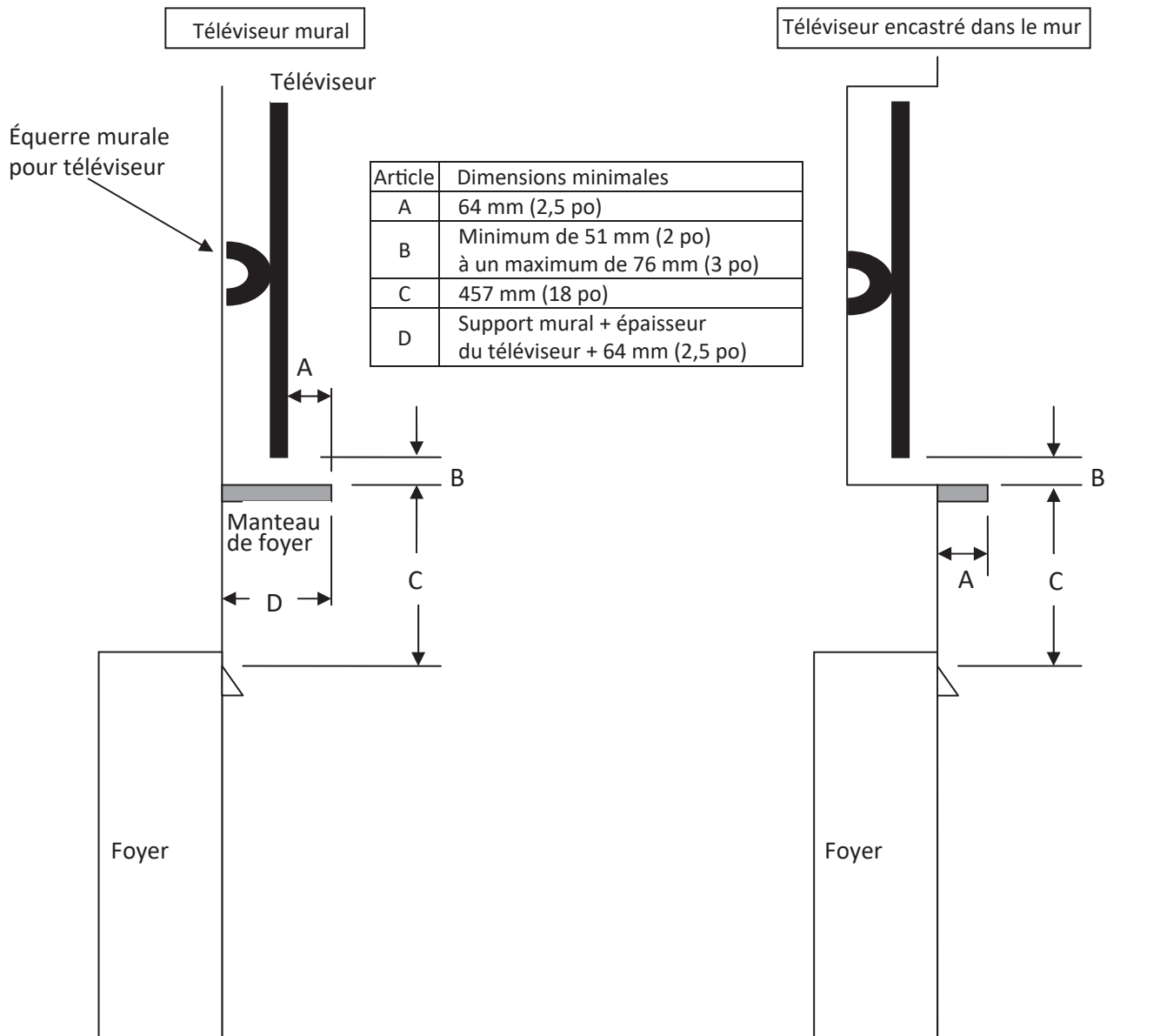


Figure 3.3. Températures de la paroi au-dessus de l'appareil

AVIS : Les températures indiquées ci-dessus sont prises avec une sonde de température, comme il est prescrit par la norme de test utilisée dans la certification de l'appareil. Les températures des murs ou manteaux de foyer mesurées avec un thermomètre infrarouge peuvent produire des températures plus élevées jusqu'à 30 degrés ou plus selon les réglages du thermomètre et les caractéristiques du matériau utilisé.

Directives de bonne foi pour l'installation d'un téléviseur au-dessus d'un foyer au gaz typique



Remarques:

1. Il s'agit des dégagements uniquement recommandés de bonne foi et non d'une garantie du respect des températures de fonctionnement maximales permises par le fabricant du téléviseur.
2. Comme chaque demeure possède ses propres caractéristiques de circulation d'air et que les températures de fonctionnement maximales peuvent différer d'un fabricant à l'autre et d'un modèle à l'autre, les températures réelles devraient être validées au moment de chaque installation. Les téléviseurs ne devraient être utilisés que dans les cas où la température réelle du téléviseur excède les températures de fonctionnement maximales permises par le fabricant, identifiées dans les spécifications techniques du téléviseur. Contactez directement le fabricant du téléviseur si vous ne pouvez trouver cette information ou si vous avez des questions à ce propos.
3. La hauteur et la profondeur du manteau de foyer doivent être conformes aux exigences spécifiées dans le manuel d'installation du foyer.
4. La mesure « C » est prise depuis le haut de la hotte ou de l'ouverture du foyer
5. Suggestions sur la manière de réduire davantage les températures au téléviseur :
 - a. Augmenter la dimension « A ».
 - b. Augmenter la dimension « C », en revanche, augmentera la dimension « B » au-delà du maximum généralement recommandé, ce qui peut provoquer des températures plus élevées.

Figure 3.4. Lignes directrices concernant les télévisions

E. Avant d'allumer l'appareil

Avant d'utiliser ce foyer pour la première fois, **demandez à un technicien qualifié de :**

- Vérifier si tout le matériel d'emballage a été retiré de l'intérieur et/ou de sous la boîte à feu.
- Vérifier la bonne disposition des bûches, des braises et/ou de tout autre matériau décoratif.
- Vérifier le câblage.
- Vérifier le réglage de l'obturateur d'air.
- Vérifier l'absence de toute fuite de gaz.
- Vérifier que la vitre est hermétique, bien positionnée et que la barrière intégrale est en place.

AVERTISSEMENT! Risque d'incendie ou d'asphyxie!
NE PAS utiliser un foyer doté d'un panneau de verre fixe si ce dernier a été enlevé.

F. Instructions d'allumage (IPI)

POUR VOTRE SÉCURITÉ, VEUILLEZ LIRE AVANT D'ALLUMER

AVERTISSEMENT : Si vous ne suivez pas scrupuleusement ces instructions, il pourrait survenir un incendie ou une explosion pouvant causer des dommages, des blessures, voire la mort.

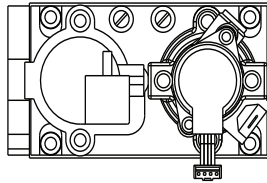


- A. Ce poêle est doté d'un système d'allumage par veilleuse intermittente qui allume automatiquement le brûleur. **NE PAS** essayer d'allumer le brûleur à la main.
- B. **AVANT D'ALLUMER**, essayez de détecter une odeur de gaz tout autour du poêle. Ne pas oublier de sentir près du sol car certains gaz sont plus lourds que l'air et s'accumulent au niveau du sol.
- QUE FAIRE SI VOUS SENTEZ UNE ODEUR DE GAZ.**
- **NE PAS** tenter d'allumer aucun appareil.
 - **NE PAS** toucher aucun interrupteur électrique, ni décrocher aucun téléphone à l'intérieur.
 - Appelez immédiatement votre fournisseur de gaz en utilisant le téléphone d'un voisin. Suivez les instructions du fournisseur de gaz.
 - Si vous ne pouvez pas joindre votre fournisseur de gaz, appelez les pompiers.
 - N'utilisez que votre main pour pousser et tourner le bouton de commande du gaz. N'utilisez aucun outil. Si vous ne pouvez pas pousser le bouton ou le tourner à la main, n'essayez pas de réparer le problème : appelez un technicien de service qualifié. Utiliser une force excessive ou tenter un dépannage risque de provoquer un incendie ou une explosion.
 - **NE PAS** utiliser ce poêle s'il a été partiellement immergé. Appeler immédiatement un technicien de service pour qu'il puisse l'inspecter et remplacer les pièces du système de commande qui ont été endommagées par l'eau.

INSTRUCTIONS D'ALLUMAGE (veilleuse)

1. Ce poêle est doté d'un système d'allumage automatique du brûleur. **NE PAS** essayer d'allumer le brûleur à la main.
2. Attendez cinq (5) minutes pour permettre au gaz de se dissiper. Puis essayez de détecter une odeur de gaz, également près du sol. Si vous détectez une odeur de gaz, **ARRÊTEZ!** Suivez la rubrique « B » des informations de sécurité à gauche de cette étiquette. Si vous ne détectez aucune odeur de gaz, allez à l'étape suivante.
3. Pour allumer le brûleur :
Équipé d'un interrupteur mural : Tournez l'interrupteur « ON/OFF » à « ON ».
Équipé d'une télécommande ou d'un contrôle mural : Appuyez sur le bouton « FLAME ».
Équipé d'un thermostat : Régler à la température désirée.
4. Si le poêle ne s'allume pas après trois tentatives, appelez immédiatement un technicien de service ou le fournisseur de gaz.

**VANNE
DE GAZ**



COUPER L'ARRIVÉE DE GAZ AU POÊLE

1. Équipé d'un interrupteur mural : Tournez l'interrupteur « ON/OFF » à « OFF ».
Équipé d'une télécommande ou d'un contrôle mural : Appuyez sur le bouton « OFF ».
Équipé d'un thermostat : Régler la température au plus bas.
2. Le technicien de service devrait couper l'alimentation électrique au contrôle lors d'un service.



DANGER



**LA VITRE CHAUDE PEUT PROVOQUER DES BRÛLURES.
NE PAS TOUCHER LA VITRE AVANT QU'ELLE AIT REFROIDI.
NE LAISSER JAMAIS LES ENFANTS TOUCHER LA VITRE.**

Une barrière conçue pour réduire le risque de brûlure au contact de la vitre chaude est offerte avec cet appareil ménager et devrait être installée en vue de protéger les enfants et autres individus à risque.

AVERTISSEMENT :

NE PAS BRANCHER DE TENSION DE LIGNE (110/120 V c.a. OU 220/240 V c.a.) À LA VANNE DE CONTRÔLE.

Les installations, réglages, modifications, réparations ou entretiens incorrects peuvent provoquer des blessures et des dégâts matériels. Se reporter aux informations du manuel fourni avec cet appareil. Pour obtenir de l'aide ou des renseignements supplémentaires, consulter un installateur, service de réparation ou fournisseur de gaz qualifié.

Cet appareil a besoin d'air frais pour fonctionner en toute sécurité et doit donc être installé en conséquence.



AVERTISSEMENT: Ce produit et les combustibles utilisés pour le faire fonctionner (propane liquide ou gaz naturel), ainsi que les produits de la combustion de ces combustibles, peuvent vous exposer à des produits chimiques incluant le benzène, connu par l'État de la Californie comme causant le cancer et d'autres problèmes liés à la reproduction. Pour d'autres informations, rendez-vous au : www.P65Warnings.ca.gov.

Le brûleur et le compartiment de commande doivent demeurer propres. Se reporter aux instructions d'installation et d'utilisation accompagnant ce poêle.

ATTENTION :

Chaud pendant le fonctionnement. **NE PAS** toucher. DANGER DE BRÛLURES GRAVES. Éloigner les enfants, les vêtements, les meubles, l'essence et les autres liquides inflammables.

NE PAS utiliser un appareil dont le panneau de verre fixe a été enlevé, est fissuré ou brisé. Le panneau de verre fixe doit être remplacé par un technicien de service autorisé ou qualifié.

NE PEUT ÊTRE UTILISÉ AVEC DU COMBUSTIBLE SOLIDE

Peut être utilisé avec du gaz naturel et du propane. Un kit de conversion fourni par le fabricant permet de convertir ce poêle pour qu'il puisse fonctionner avec une autre source de combustible.

Également certifié pour utilisation dans une chambre à coucher ou chambre-salon.

Cet appareil électroménager doit être installé conformément aux codes locaux, le cas échéant; s'il n'existe aucun code, suivre le *Code national sur les gaz combustibles ANSI Z223.1 / NFPA 54* ou le *Code national sur l'installation d'appareils au gaz ou au propane CSA B149.1*.

**Pour obtenir de plus amples renseignements
sur l'utilisation de votre foyer Hearth & Home
Technologies, visitez le www.hearthnhome.com.**

593-913J

G. Rodage de l'appareil

Respectez la procédure de rodage suivante afin de faire durcir les matériaux utilisés à la fabrication du foyer et les matériaux de finition l'entourant.

- Le foyer devrait être utilisé pendant trois ou quatre heures à haute intensité.
- Arrêtez le foyer et laissez-le refroidir complètement.
- Retirez l'assemblage du panneau de verre. Voir la section 4.B.
- Nettoyez l'assemblage du panneau de verre. Voir la section 4.
- Remplacez le panneau de verre fixe, puis, faites fonctionner au réglage élevé pendant 12 heures de plus.

Remarque : Le système IPI comporte un dispositif de sécurité qui arrête automatiquement le foyer après 9 heures de fonctionnement continu sans réception d'une directive par la télécommande. Si cela se produit, redémarrez l'appareil.

REMARQUE! Ouvrez les fenêtres pour permettre la circulation de l'air durant les premières utilisations du foyer.

- *Certaines personnes pourraient être sensibles à la fumée et aux odeurs.*
- *Les détecteurs de fumée pourraient s'activer.*

H. Gestion de la chaleur

Puissance calorifique

L'intensité du chauffage peut être contrôlée sur les modèles ESC-42ST-IFT en réglant la commande « FLAME » de la commande à distance.

I. Utilisation pendant une panne d'électricité - Intellifire™ Tactile

Le système d'allumage intermittent Intellifire™ Tactile est livré avec un système de piles de secours permettant au système de fonctionner pendant une panne d'électricité. Le système offre une transition sans interruption entre l'alimentation c.a. et les piles de secours. Le bloc-piles installé en usine est se trouve dans la cavité du contrôle de l'appareil. Voir la figure 3.5. La longévité et la performance des piles seront affectées par une exposition à long terme aux températures de fonctionnement de cet appareil.

REMARQUE : Les piles ne devraient être utilisées comme source d'énergie qu'en cas d'urgence lors d'une panne d'électricité. Les piles ne devraient pas être utilisées comme source d'énergie primaire et sur de longues périodes.

Pour utiliser le foyer à l'aide de piles (CC) :

1. Accédez à la cavité du contrôle de l'appareil. Voir la figure 3.5 pour l'emplacement. La façade décorative et le réfractaire avant pourraient devoir être retirés.
2. Localisez le compartiment des piles et insérez quatre piles AA. La polarité des piles doit être respectée pour éviter d'endommager le module. Voir la figure 3.5. Un schéma du câblage est inclus dans la partie électrique du mode d'emploi de l'appareil.
3. Allumez l'appareil selon les instructions ci-dessous pour le type de contrôle approprié de l'appareil :

Interrupteur mural régulier ou interrupteur ARRÊT/MARCHE installé en usine :

- Faites basculer l'interrupteur comme vous le feriez normalement.

Télécommande sans-fil :

- Un émetteur à distance est intégré au module d'allumage
- Utilisez la télécommande pour mettre en marche l'appareil.
- Pour préserver les piles, n'utilisez pas les options THERMOSTAT ou FLAME HI/LO.

Module d'allumage :

- Localisez le module d'allumage dans la cavité de contrôle.
- Glissez l'interrupteur ON/REMOTE/OFF à ON.

AVIS : Certaines fonctionnalités seront perdues lors de l'utilisation des piles, incluant le ventilateur, l'éclairage, ou toute autre fonction auxiliaire exigeant une alimentation électrique de 110-120 V c.a.

Pour retourner à l'utilisation sur alimentation électrique (c.a.)

Interrupteur mural régulier ou interrupteur ARRÊT/MARCHE installé en usine :

- Basculez l'interrupteur en mode arrêt et retirez les piles de leur support. Remettez en place la porte ou la façade décorative sur l'appareil.

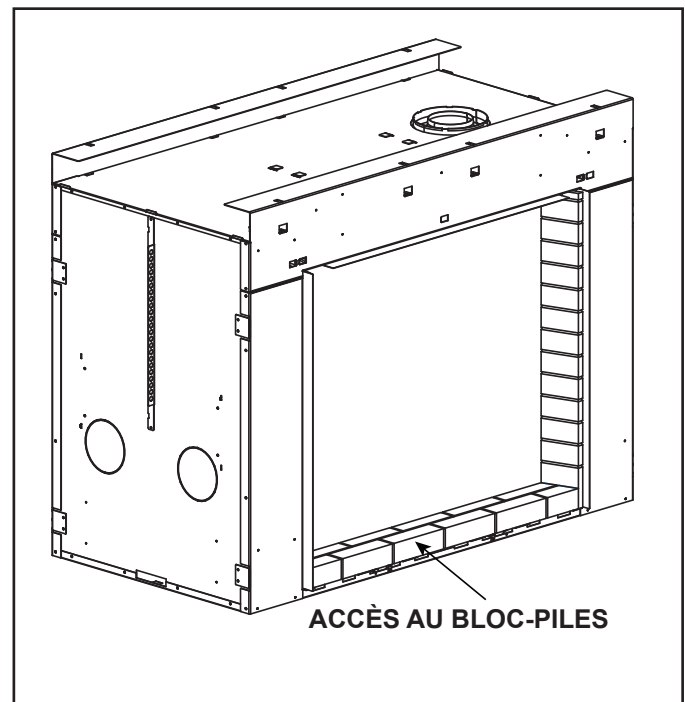
Télécommande sans-fil :

- Faites glisser l'interrupteur ON/REMOTE/OFF à REMOTE. Retirez les piles de leur support. Remettez en place la porte ou la façade décorative sur l'appareil.

Module d'allumage :

- Faites glisser l'interrupteur ON/REMOTE/OFF à REMOTE.

Retirez les piles de leur support. Remettez en place la porte ou la façade décorative sur l'appareil.



3.5 Emplacement de la cavité de contrôle/interrupteur ON/ OFF (marche/arrêt)

J. Instructions détaillées de l'utilisation des composants - IntelliFire™ Tactile

Instructions d'utilisation détaillées du IFT-ECM

Ce modèle est expédié de l'usine avec la télécommande IFT-RC400.

1. Le module de commande électronique (IFT-ECM) possède un commutateur de sélection à trois positions ON/OFF/REMOTE qui doit être réglé pour un bon fonctionnement. Voir la figure 3.6. Lorsque vous changez la position, il est important de faire une pause de 1 à 2 secondes dans chaque position.

Position « OFF » :

L'appareil ne répondra à aucune commande de l'interrupteur mural, ni de la télécommande IFT-RC150 ou IFT-RC400. L'appareil doit être en position OFF pendant l'entretien, la conversion du combustible et la réinitialisation du IFT-ECM dans l'éventualité où le système passe en mode LOCK-OUT à la suite d'une erreur du système. Lorsqu'il est positionné à OFF pendant que l'appareil est en marche, le système s'arrête.

Position « ON » :

L'appareil s'allumera et fonctionnera continuellement au réglage de flamme maximum (« HI »). Aucun ajustement de la hauteur de la flamme n'est possible.

Position « Remote » :

La position à distance permet de contrôler l'appareil à partir d'un interrupteur mural et d'une télécommande IFT-RC400 ou IFT-RC150. L'interrupteur du IFT-ECM doit être à cette position pour l'appairage du IFT-ECM avec le IFT-ACM (si installé), et/ou les télécommandes IFT-RC400 et IFT-RC150. Consultez le manuel d'installation du IFT-RC400 ou IFT-RC150 pour obtenir des instructions détaillées au sujet de l'appairage du IFT-ECM avec les télécommandes. Après avoir réussi l'appairage d'un IFT-RC400, tous les accessoires installés peuvent être contrôlés par le IFT-RC400 (voir le manuel du IFT-RC400). Le RC150 permet à l'utilisateur d'allumer et d'éteindre la flamme de l'appareil et d'activer le mode Climat froid, si désiré. Le IFT-ECM comporte une caractéristique de sécurité qui arrêtera automatiquement le foyer après 9 heures de fonctionnement continu sans avoir reçu une commande du IFT-RC400 ou du IFT-RC150.

Le IFT-ECM dispose d'une caractéristique de sécurité qui éteindra automatiquement le foyer après 9 heures de fonctionnement continu à ON, sauf dans le cas où il fonctionne en mode thermostat actif.

2. Si plusieurs options de contrôle sont installées, le IFT-ECM répondra à la dernière commande émise par l'interrupteur mural ou par IFT-RC400 ou IFT-RC150. L'interrupteur mural n'est PAS disponible si un événement mécanisé est utilisé.

3. Le bouton de la veilleuse sur le modèle IFT-ECM active la fonction Climat Froid du foyer. Cette fonction allume la flamme de la veilleuse SEULEMENT pour fournir suffisamment de chaleur dans la boîte à feu pour réduire la condensation dans des conditions ambiantes de fraîcheur et d'humidité élevée. Pour désactiver l'option Climat froid, appuyez et maintenez le bouton de la veilleuse pendant une seconde, puis relâchez. En appuyant pour activer le IFT-ECM, celui-ci émettra deux clignotements du voyant DEL vert, fera entendre deux bips, puis allumera et rectifiera la flamme de la veilleuse. Pour désactiver l'option Climat froid, appuyez et maintenez appuyé le bouton de la veilleuse pendant une seconde et relâchez. L'IFT-ECM émettra un clignotement du voyant DEL vert, fera entendre un bip et éteindra la flamme de la veilleuse. Si la télécommande est appariée avec le IFT-ECM, cette caractéristique peut également être activée avec le IFT-RC400 et/ou le IFT-RC150.

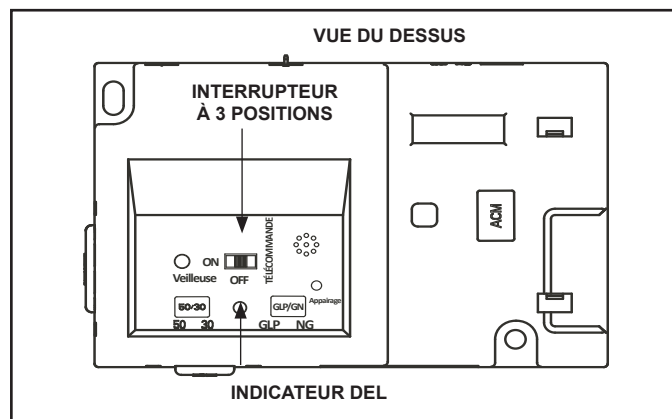


Figure 3.6. IFT-ECM

! DANGER

Risque d'explosion

NE PAS modifier la position du commutateur de sélection ON/OFF/REM plus d'une fois dans un délai de cinq minutes. Les gaz peuvent s'accumuler dans la boîte à feu. Appelez un technicien qualifié.

4. Une réinitialisation du IFT-ECM est nécessaire si le module est en état de verrouillage. Lorsque cela se produit, l'appareil s'éteint et l'indicateur DEL du IFT-ECM clignotera en un code d'erreur rouge/vert avec un unique bip double. Si le IFT-ECM est en état de verrouillage, consultez le tableau de dépannage pour interpréter le code d'erreur et prendre les mesures correctives nécessaires. Pour réinitialiser le IFT-ECM après une erreur de verrouillage :

ATTENTION! Risque de brûlures! Les surfaces de l'appareil sont chaudes lors du fonctionnement et du refroidissement. Soyez prudent et portez des gants lorsque vous ouvrez l'avant de l'appareil et accédez aux composants internes.

- Soyez conscient que l'appareil peut être CHAUD et faites preuve de prudence lorsque vous accédez au IFT-ECM.

- Réglez à OFF le commutateur de sélection à 3 positions du IFT-ECM.
- Attendez cinq (5) minutes pour permettre aux possibles gaz de se dissiper.
- Placez le sélecteur à 3 positions du module de contrôle électronique sur la position ON ou REMOTE. Le module émettra un bip et le voyant DEL VERT clignotera trois fois indiquant un allumage réussi.
- S'il est placé en position ON, l'appareil s'allumera normalement si la condition d'erreur a été corrigée.
- S'il est placé en position REMOTE, utilisez les IFT-RC400, IFT-RC150 ou interrupteur mural pour allumer l'appareil. L'appareil s'allumera normalement si la condition d'erreur a été corrigée.
- Si le IFT-ECM entre à nouveau en condition de verrouillage après ces étapes, appelez votre concessionnaire pour un entretien.

Allumer/éteindre l'appareil :

Votre foyer ESC-42ST-IFT est fourni avec une télécommande entièrement fonctionnelle. Elle prend en charge :

- Les fonctions de MARCHE/ARRÊT
- Le réglage de la hauteur de la flamme
- Le thermostat
- Le lit de braises électriques
- La caractéristique de Climat froid
- Ampoules pour les braises
- L'ensemble Heat-Zone[®] optionnel

Veillez vous référer aux instructions fournies avec la télécommande pour des instructions plus détaillées.

Ampoules pour les braises

- Les ampoules pour les braises sont une caractéristique standard de tous les foyers ESC-42ST-IFT.
- La fonction ON/OFF (« Marche/arrêt ») et l'intensité de ces lumières peuvent être contrôlées par la télécommande incluse avec votre foyer.

Ensemble Heat-Zone[®] au gaz optionnel

Une fois l'ensemble Heat-Zone[®] optionnel installé par un technicien qualifié au cours du processus d'installation, respectez les directives de fonctionnement fournies avec l'ensemble.

- Utilisez la télécommande RC400 pour régler le Heat-Zone[®] à HI, MED, LO ou OFF. L'icône dynamique de vitesse du ventilateur est utilisée pour modifier le réglage. Consultez le guide de référence rapide RC400 à la section 6.

4 Maintenance et entretien

N'importe quel écran de sécurité qui est enlevé lors de réparations doit être remis en place avant le fonctionnement du foyer.

Lorsque votre foyer est correctement entretenu, il vous donnera des années de service sans le moindre problème. **Communiquez avec votre détaillant** pour vos questions concernant la bonne utilisation, le dépannage et le service de votre appareil. Visitez www.heatnglo.com pour trouver un détaillant. Nous recommandons qu'une maintenance annuelle soit effectuée par un technicien qualifié.

A. Maintenance : Tâches et fréquence

Tâche	Fréquence	Doit être effectué par
Nettoyage de la vitre	Saisonniers	Propriétaire
Décoratives Surfaces	Annuelle	
Télécommande	Saisonniers	
Évacuation des gaz	Saisonniers	
Nettoyage de la vitre	Annuelle	Technicien qualifié
Inspection du joint d'étanchéité et du panneau de verre fixe	Annuelle	
Inspection des bûches	Annuelle	
Inspection de la boîte à feu	Annuelle	
Compartiment du contrôle et dessus de la boîte à feu	Annuelle	
Allumage et fonctionnement du brûleur	Annuelle	
Ampoules	Si nécessaire	

B. Tâches de maintenance : propriétaire

L'installation et les réparations doivent seulement être effectuées par un technicien qualifié. Au moins chaque année, l'appareil devrait être inspecté avant son utilisation par un professionnel.

Les tâches suivantes peuvent être effectuées annuellement par le propriétaire. Si vous êtes inconfortable à l'idée d'effectuer cette liste de tâches, veuillez appeler votre fournisseur pour un rendez-vous de service.

Des nettoyages plus fréquents peuvent être nécessaires en raison de la poussière causée par des tapis, des matelas, etc. Il est impératif que les compartiments des commandes, les brûleurs et les conduits d'air de l'appareil soient gardés propres. Toute grille de protection, protection ou barrière enlevée pour réparer l'appareil doit être remise en place avant sa réutilisation.

ATTENTION! Risque de brûlures! Le foyer doit être fermé et refroidi avant l'entretien.

Nettoyage de la vitre

(Extérieur de la vitre installée seulement)

Fréquence : Saisonniers

Par : Propriétaire de l'habitation

Outils requis : Gants protecteurs, nettoyant à vitre, toile de protection et surface de travail stable.

AVERTISSEMENT! Risque de blessures! L'installation et le démontage de la vitre doivent être effectués par un technicien qualifié.

- Le propriétaire peut nettoyer uniquement l'extérieur de la vitre.
- Contactez votre concessionnaire pour un rendez-vous d'entretien visant à nettoyer l'intérieur de la vitre.

ATTENTION! La vitre peut se briser.

- Évitez de cogner, de rayer ou de claquer la vitre.
- N'utilisez aucun nettoyant abrasif.
- **NE PAS nettoyer la vitre quand elle est chaude**
- Nettoyez la vitre avec un produit de nettoyage non abrasif.
 - Dépôts légers : Utilisez un chiffon doux avec du savon et de l'eau.
 - Dépôts importants : Utilisez un nettoyant commercial pour vitre de foyer (consultez votre fournisseur)

Surfaces décoratives

Fréquence : Annuelle

Par : Propriétaire de l'habitation

Outils requis : Gants de protection, surface de travail stable

- Évaluez l'état de l'écran et remplacez-le si nécessaire.
- Inspectez pour relever la présence de rayures, d'entailles ou d'autres signes de dégâts; réparez si nécessaire.
- Vérifiez que les ailettes ne sont pas obstruées.
- Dépoussiérez et passez l'aspirateur sur les surfaces.

Télécommande

Fréquence : Saisonnière

Par : Propriétaire de l'habitation

Outils requis : Instructions de remplacement des piles et de la télécommande.

- Repérez l'émetteur et le récepteur de la télécommande.
- Vérifiez le fonctionnement de la télécommande. Reportez-vous aux instructions du fonctionnement de la télécommande pour la procédure appropriée de l'étalonnage et de la configuration.
- Si nécessaire, remplacez les piles des émetteurs et récepteurs.
- Conservez la télécommande hors de la portée des enfants.

Si vous n'utilisez pas votre foyer pendant une longue période (mois d'été, vacances, voyages, etc.), et pour en éviter l'utilisation non intentionnelle :

- Enlevez les piles des télécommandes.
- Débranchez la prise adaptateur de 6 V sur les modèles IPI.

Évacuation des gaz

Fréquence : Saisonnière

Par : Propriétaire de l'habitation

Outils requis : Portez des gants et des lunettes de sécurité.

- Inspectez l'évacuation et le chapeau de l'extrémité pour des obstructions telles que des plantes, des nids oiseaux, des feuilles, de la neige, des débris, etc.
- Vérifiez le dégagement du chapeau de l'extrémité par rapport aux structures à bâtir (agrandissement, patios, clôtures ou remise).
- Inspectez la présence de corrosion ou de séparation.
- Vérifiez que le calfeutrage, l'étanchéité et les solins soient intacts.
- Inspectez le dispositif anti-rafale pour vérifier qu'il n'est pas endommagé ou manquant.

C. Tâches de maintenance – technicien qualifié

Les tâches suivantes doivent être effectuées par un technicien qualifié.

Nettoyage de la vitre

(Extérieur et intérieur de la vitre installée)

Fréquence : Saisonnière

Par : Technicien qualifié

Outils requis : Gants protecteurs, nettoyant à vitre, toile de protection et surface de travail stable.

AVERTISSEMENT! Risque de blessures! L'installation et le démontage de la vitre doivent être effectués par un technicien qualifié.

ATTENTION! Manipulez l'assemblage du panneau de verre avec prudence. La vitre peut se briser.

- Évitez de cogner, de rayer ou de claquer la porte vitrée.
 - N'utilisez aucun nettoyant abrasif.
 - **NE PAS nettoyer la vitre quand elle est chaude**
 - Préparez une surface de travail assez grande pour y accueillir le panneau de verre fixe et le cadre de la porte en plaçant une toile de protection sur une surface plane et stable.
- Remarque** : Le panneau de verre fixe et le joint peuvent comporter des résidus pouvant tacher les surfaces de plancher ou de moquette.
- Retirez la façade décorative du foyer et mettez-le de côté sur la surface de travail.
 - Voir la section 4.B quant aux instructions de retrait du panneau de verre fixe.
 - Nettoyez la vitre avec un produit de nettoyage non abrasif.
 - Dépôts légers : Utilisez un chiffon doux avec du savon et de l'eau.
 - Dépôts importants : Utilisez un nettoyant commercial pour vitre de foyer (consultez votre fournisseur)
 - Fixez soigneusement la vitre en place sur le foyer. Maintenez la vitre en place avec une main et les verrous de la vitre avec l'autre main.
 - Inspectez et faites fonctionner tous les loquets de verre afin de veiller à ce qu'ils se déplacent librement et qu'ils ne soient en aucun cas obstrués.
 - Réinstallez la façade décorative.

Inspection du joint et du panneau de verre fixe

Fréquence : Annuelle

Par : Technicien qualifié

Outils nécessaires : Gants protecteurs, toile de protection et surface de travail stable.

- Inspectez l'état du joint d'étanchéité.
- Inspectez le panneau de verre fixe pour relever la présence de rayure ou d'entaille qui pourrait fragiliser le verre et provoquer son éclat sous l'effet de la chaleur.
- Vérifiez le bon état de la vitre et son cadre. Les remplacer si nécessaire.
- Vérifiez que le panneau de verre fixe est correctement retenu et que les composants d'attache sont intacts et en bon état. Remplacez si nécessaire.

Bûches

Fréquence : Annuelle

Par : Technicien qualifié

Outils nécessaires : Gants protecteurs.

- Inspectez que les bûches ne sont pas endommagées et qu'il n'en manque aucune. Remplacez si nécessaire. Consultez le manuel d'installation pour obtenir des instructions au sujet de la disposition des bûches.
- Vérifiez la disposition des bûches afin qu'aucune n'empiète sur la flamme, causant l'émission de suie. Corrigez le cas échéant.

Inspection de la boîte à feu

Fréquence : Annuelle

Par : Technicien qualifié

Outils requis : Gants protecteurs, papier abrasif, laine d'acier, chiffons, essence minérale, apprêt et peinture de retouche.

- Inspectez l'état de la peinture et vérifiez qu'aucun élément n'est déformé, corrodé ou perforé. Poncez et repeignez si nécessaire.
- Remplacez le foyer si la boîte à feu a été perforée.

Compartment de commande et haut de la boîte à feu

Fréquence : Annuelle

Par : Technicien qualifié

Outils nécessaires : Gants protecteurs, aspirateur, chiffons

- Passez l'aspirateur et essuyez la poussière, les toiles d'araignées, les débris ou poils d'animaux domestiques. Soyez prudent lors du nettoyage de ces zones. Les vis qui ont perforé la tôle ont des extrémités pointues qui doivent être évitées.
- Éliminez toutes les matières étrangères.
- Vérifiez que la circulation de l'air n'est pas entravée.

Allumage et fonctionnement du brûleur

Fréquence : Annuelle

Par : Technicien qualifié

Outils nécessaires : Gants protecteurs, aspirateur, balayette, lampe de poche, voltmètre, ensemble de mèches pour perceuse, et un manomètre.

- Vérifiez que le brûleur est correctement fixé et qu'il est aligné avec la veilleuse ou l'allumeur.
- Nettoyez le dessus du brûleur, inspectez les orifices pour d'éventuelles obstructions, la corrosion ou la détérioration. Remplacez le brûleur si nécessaire.
- Remplacez les braises incandescentes avec de nouvelles pièces de la taille d'un dix cents. **NE PAS** obstruer les orifices ou les trajets d'allumage. Reportez-vous au manuel d'installation de l'appareil pour la bonne disposition des braises.
- Vérifiez si les piles ont été enlevées des systèmes IPI de secours pour empêcher la défaillance prématurée ou la fuite des piles.
- Vérifiez la qualité de l'allumage et la propagation de la flamme à tous les orifices. Vérifiez qu'il n'y a aucun délai d'allumage. Inspectez et assurez-vous que l'allumage du brûleur principal survienne dans les quatre premières secondes de l'ouverture de la vanne de gaz principale.
- Inspectez toute montée de flamme ou autres problèmes.
- Vérifiez le bon ajustement de l'obturateur d'air. Consultez le manuel d'installation quant au bon réglage de l'obturateur d'air. Vérifiez que l'obturateur d'air est exempt de tout débris et poussière.
- Inspectez l'orifice pour des dépôts de suie, de poussière et la corrosion. Vérifiez si la taille de l'orifice est correcte. Se reporter à la liste des pièces de rechange pour la taille adéquate de l'orifice.
- Vérifiez la pression du tube collecteur et la pression d'entrée. Ajustez le régulateur au besoin.
- Vérifiez tous les tubes accessibles qui comportent du gaz, les raccords, les tuyaux et autres composants afin de déceler la présence de fuites.
- Inspectez la qualité du comportement de la flamme de la veilleuse. Voir la figure 4.1. pour un modèle de flamme de la veilleuse. Nettoyez ou remplacez la tête d'injecteur à filetage mâle si nécessaire.
- Vérifiez qu'il n'y a pas de court-circuit dans le circuit de détection de la flamme en inspectant la continuité entre le protecteur de la veilleuse et la tige de détection de la flamme. Remplacez-le, si nécessaire.

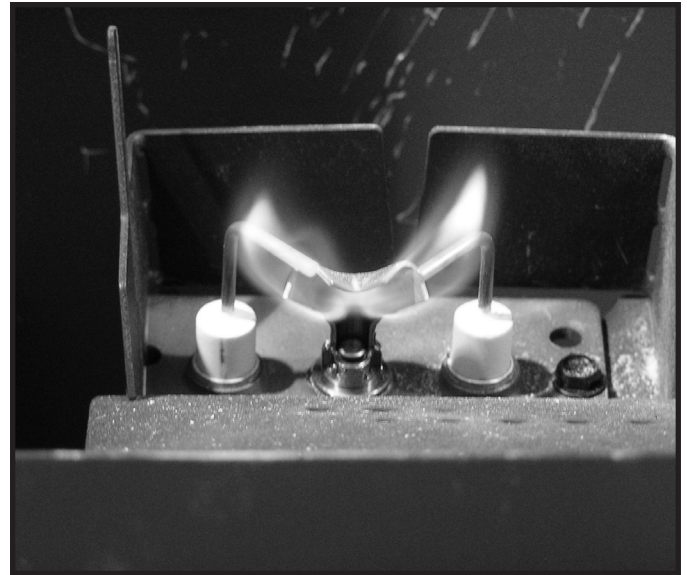


Figure 4.1 Modèles de flamme de la veilleuse IPI

REMARQUE : L'apparence du support à pierres, de l'écran de la veilleuse et du plateau peut varier selon les différents modèles de l'appareil.

Entretien de l'ampoule

Fréquence : Si nécessaire

Par : Technicien qualifié

Outils nécessaires : Gants de protection, ampoule de remplacement.

- Consultez la section 11 du manuel d'installation de l'appareil.

5 Questions fréquemment posées et dépannage

A. Questions fréquemment posées - Appareil

PROBLÈME	SOLUTIONS
Condensation sur la vitre	Elle est due à la combustion du gaz et aux variations de température. Au fur et à mesure que le foyer se réchauffe, cette condensation va disparaître.
Flammes bleues	C'est le résultat d'un fonctionnement normal. Les flammes deviennent jaunes après 20 à 40 minutes de fonctionnement du foyer.
Odeur provenant du foyer	Quand le foyer est utilisé pour la première fois, il peut dégager une odeur pendant quelques heures. Cela provient de la cuisson de la peinture et de la combustion des huiles utilisées pendant la fabrication. Les odeurs peuvent également provenir des matériaux de finition et des colles utilisées sur le foyer. Les circonstances pourraient exiger une cuisson supplémentaire liée à l'environnement d'installation.
Dépôt d'un film sur la vitre	Il s'agit du résultat normal du processus de durcissement de la peinture et des bûches. La vitre devrait être nettoyée dans les 3 à 4 heures du premier chauffage afin d'éliminer les dépôts provenant des huiles utilisées pendant la fabrication. Un nettoyant non abrasif tel qu'un produit de nettoyage pour les vitres de foyer au gaz peut s'avérer nécessaire. Contactez votre détaillant.
Bruit métallique	Le bruit est dû à l'expansion et la contraction du métal pendant le chauffage et le refroidissement. Il ressemble au bruit provoqué par une chaudière ou un conduit de chauffage. Ce bruit n'a aucun effet sur le fonctionnement et la longévité du foyer.
Est-il normal de voir la veilleuse brûler continuellement?	La flamme de la veilleuse du système d'allumage IPI devrait s'éteindre lorsque l'appareil est arrêté. Certains systèmes de commande optionnels disponibles sur des modèles IPI peuvent permettre à la flamme de rester allumée.
Teco-Sil	Il peut y avoir quelques bruits provenant du foyer lors des quelques premiers cycles de chauffage et de refroidissement. Ce bruit est lié au placement et au fendillement des plus grandes pierres. Cette situation diminuera avec le temps, à mesure que le Teco-Sil se conditionne aux changements de température chaud/froid.
Panne d'électricité (piles de secours)	L'appareil peut être utilisé avec des piles lors d'une panne d'électricité. Pour accéder au bloc-piles, la façade décorative, le grillage et l'assemblage de la vitre doivent être enlevés. Reportez-vous à la section 3 pour plus de détails.
Le mur au-dessus de l'appareil est chaud au toucher.	Aucune mesure n'est à prendre. Cet appareil est livré avec un matériau incombustible. Les spécifications de ce matériau incombustible sont listées dans le manuel d'installation de cet appareil.

B. Questions fréquemment posées - Contrôles IntelliFire™ Tactile (IFT-RC400)

Symptôme	Cause possible	Solution
L'appareil ne répond pas aux commandes de l'écran de la télécommande et qui ne s'allume pas lorsqu'il est touché.	Les piles sont épuisées.	Vérifiez que les piles sont neuves.
	Les piles sont mal orientées.	Vérifiez que les piles sont bien installées en respectant l'orientation indiquée sur le logement des piles.
L'affichage sur la télécommande s'allume quand l'écran est touché, mais ne répond pas aux commandes.	L'écran tactile a perdu son calibrage.	L'écran tactile doit être recalibré. Appelez votre détaillant pour qu'il procède à la recalibration de l'écran.
	Le verrouillage de sécurité pour enfants est activé.	Vérifiez l'icône du verrouillage de sécurité pour enfants située en haut de l'écran de la télécommande. S'il est activé, un symbole de cadenas fermé est affiché. Pour déverrouiller, enlevez le couvercle du compartiment des piles, repérez l'interrupteur de verrouillage de sécurité pour enfants et passez à la position déverrouillée. Vérifiez que l'icône du verrouillage de sécurité pour enfants s'affiche maintenant à l'écran affiché par un cadenas ouvert.
La télécommande affiche le message suivant à l'écran : Aucune information sur le détaillant	L'information au sujet du détaillant n'est pas programmée dans la télécommande.	La télécommande continuera de fournir toutes les fonctions disponibles, et l'appareil peut fonctionner. Appelez votre détaillant pour qu'il fasse la programmation.
La télécommande affiche le message suivant à son écran : Appelez aux « nom et numéro du détaillant » pour planifier une maintenance.	300 heures d'utilisation. L'appareil est toujours pleinement fonctionnel.	L'appareil a fonctionné pendant 300 heures et il est temps de procéder à une maintenance régulière. Appelez votre détaillant pour qu'il procède à cette maintenance.
La température de la pièce affichée sur la télécommande est lente ou rapide à répondre lors du fonctionnement en mode thermostat.	La télécommande est trop près ou trop loin de l'appareil.	Essayez de garder la télécommande à proximité de l'appareil, mais sans être directement en face. La télécommande agit comme un thermostat.
	La télécommande se trouve dans un courant d'air ou de ventilation.	Éloignez la télécommande d'un courant d'air direct. La télécommande agit comme un thermostat.
	Réglage de la flamme	Le système de contrôle est conçu pour ajuster automatiquement l'intensité de la flamme en fonction de la différence entre la température désirée et la température réelle. En mode thermostat, l'âtre de l'appareil va s'allumer à flamme élevée, mais à mesure que la température réelle approche celle établie sur la télécommande, l'intensité de la flamme diminuera automatiquement. Le réglage automatique de la flamme offrira un contrôle accru de la température, mais engendrera moins de cycle de marche/arrêt par l'appareil.
L'appareil éteint la flamme après une longue période de fonctionnement.	Minuterie d'arrêt de sécurité après 9 heures	Il s'agit d'un comportement normal. L'appareil est équipé d'une minuterie de sécurité qui éteint automatiquement la flamme après neuf heures de fonctionnement ininterrompu.
La télécommande affiche le message suivant à son écran : Le ventilateur se mettra en marche dans les 3 minutes.	Fonctionnement normal.	L'appareil comporte une minuterie d'un délai de trois minutes avant que le ventilateur se mette en marche. Ceci permet à l'air entourant l'appareil de se réchauffer avant d'être poussé dans la pièce.
La télécommande affiche le message suivant à son écran : « Remplacer les piles de la télécommande. »	Les piles de la télécommande sont faibles.	Installez de nouvelles piles dans la télécommande.
La télécommande affiche la mauvaise marque.	La télécommande n'a pas été programmée correctement.	Appelez votre détaillant pour qu'il programme la télécommande avec la bonne marque. La télécommande est toujours pleinement fonctionnelle et l'appareil n'en est pas perturbé.
Après avoir placé la flamme à ON avec la télécommande, elle ne s'allume pas immédiatement et indique plutôt une minuterie de deux minutes.	Un événement mécanisé est installé sur l'appareil.	Ce comportement est normal et la minuterie de deux minutes s'appelle la minuterie d'avant-purge. La flamme s'allumera à la fin de la minuterie.
La télécommande affiche le message suivant à son écran : « Erreur de communication de la télécommande ».	Aucune alimentation électrique à l'appareil.	Vérifiez que le disjoncteur résidentiel et le réenclenchement principal sont activés (s'ils sont présents).
	Panne d'électricité.	Installez de nouvelles piles de secours.

Contactez votre détaillant pour plus d'information concernant l'utilisation et le dépannage. Visitez www.heatnglo.com pour trouver un détaillant.

C. Dépannage

Avec une installation, une utilisation et une maintenance appropriées, votre appareil au gaz fonctionnera sans problème pendant de nombreuses années. Si vous rencontrez des problèmes de fonctionnement, ces directives de dépannage permettront au technicien qualifié de localiser et d'éliminer la panne. Ce guide de dépannage peut être uniquement utilisé par un technicien qualifié. Contactez votre détaillant pour arranger un rendez-vous avec un technicien qualifié.

IntelliFire™ Tactile

Codes d'erreur :

Codes d'erreur DEL ECM	Description
3 rouges : 1 vert	Message d'erreur IFT-RC400 : « Appareil sécuritairement désactivé », la veilleuse émet des étincelles pendant 60 secondes, aucun redressement du courant de la flamme.
2 rouges : 1 vert	Affichage IFT-RC400 : « Erreur de la flamme de la veilleuse », le solénoïde de la vanne d'arrêt de sécurité de la veilleuse n'est pas détecté.
2 rouges : 2 verts	Erreur du signal de réaction des étincelles, défaillance de la bobine d'allumage.
5 rouges : 1 vert	Affichage IFT-RC400 : « Erreur de l'évent mécanisé » (si installé).

Consultez la matrice de dépannage pour plus de détails sur les codes d'erreur de verrouillage, les causes possibles et les solutions.

Dépannage :

Symptôme	Cause possible	Solution
La veilleuse ne s'allume pas, le module émet des clics, mais sans étincelle dans les 60 secondes, 3 rouges/1 vert de verrouillage.	Câblage incorrect.	Vérifiez que le fil du détecteur « S » (blanc) et le fil de l'allumeur « I » (orangé) sont branchés aux bornes appropriées du IFT-ECM.
	Câblage aux connexions desserrées ou court-circuitées.	Vérifiez que toutes les connexions entre le module et la veilleuse sont bien serrées et qu'aucun fil n'est court-circuité. Vérifiez que l'isolation du câblage n'est pas endommagée. Vérifiez que les fils ne touchent pas au châssis de métal, au brûleur de la veilleuse ou à tout autre objet métallique. Remplacez tous les fils endommagés.
	L'écartement de l'allumeur est trop grand.	Vérifiez que l'écart de l'éclateur se situe approximativement entre 2,41 et 3,43 mm (0,095 et 0,135 po).
La veilleuse ne s'allume pas et n'émet ni bruit ni étincelle.	Aucune alimentation du secteur, adaptateur CA/CC défectueux, batterie de secours (si utilisée) épuisée, interrupteur à glissière IFT-ECM en position OFF.	Vérifiez que l'interrupteur à glissière IFT-ECM est sur ON ou sur la position IFT-ECM. Vérifiez que l'alimentation c.a. arrive à la boîte de jonction. Vérifiez que l'adaptateur c.a./c.c. est connecté à la boîte de jonction et au module de commande électronique. Vérifiez que la tension de l'adaptateur c.a./c.c. se situe entre 5,7 et 6,3 V c.c. Si les piles de secours sont utilisées, vérifiez que la tension du bloc-piles est > 4,2 V (sinon, remplacez les piles).
	Court-circuit ou connexion desserrée du câblage.	Vérifiez la configuration du système de câblage. Enlevez et réinstallez le faisceau de câbles branché au module. Vérifiez la continuité des fils du câblage de la vanne. Remplacez tout composant endommagé.
	Mise à la terre inadéquate ou absente.	Vérifiez que le fil noir de mise à la terre du câblage de la vanne est connecté au châssis métallique du foyer.
La veilleuse ne s'allume pas, n'émet ni bruit ni étincelle, 2 rouges/1 vert de verrouillage.	Le solénoïde de la veilleuse n'est pas détecté.	Vérifiez que le fil orange du câblage de la vanne est relié au solénoïde de la veilleuse. Vérifiez que la résistance nominale du solénoïde de la vanne est de 40 ohms. Si le circuit est ouvert ou court-circuité, remplacez la vanne. Vérifiez la continuité du câblage de la vanne, si le circuit est ouvert, remplacez le câblage à 6 broches.
La veilleuse ne s'allume pas, n'émet ni bruit ni étincelle, 2 rouges/2 verts de verrouillage.	Défaillance de la bobine d'allumage.	Remplacez l'ECM.

Intellifire™ Tactile - (suite)

Symptôme	Cause possible	Solution
La veilleuse produit des étincelles pendant 60 secondes, mais sans s'allumer, 3 rouges/1 vert de verrouillage.	Aucune alimentation en gaz.	Vérifiez que le robinet à bille de la conduite de gaz est ouvert. Vérifiez que la pression d'entrée correspond au type de gaz utilisé. Contactez le fournisseur de gaz.
	Le module de commande électronique a une mauvaise mise à terre.	Vérifiez le câblage, et vérifiez que le fil noir du câblage de la vanne est solidement connecté au châssis métallique de l'appareil.
	Défaillance de la vanne du gaz.	Vérifiez la surtension d'amorçage et de maintien du solénoïde de la vanne d'arrêt de sécurité de la veilleuse pendant le cycle d'allumage. La surtension d'amorçage devrait être > 1 V, la tension de maintien devrait être d'au moins 0,26 V. Si les tensions sont bonnes, remplacez la vanne du gaz.
La veilleuse s'allume, mais le brûleur principal ne s'allume pas. La veilleuse continue de produire des étincelles pendant 60 secondes et passe à 3 rouges/1 vert de verrouillage.	Aucune flamme n'est détectée. Problème de redressement du courant de la flamme.	Vérifiez que le fil conducteur blanc de détection est correctement raccordé à la borne « S » du IFT-ECM. Vérifiez que la résistance du conducteur de détection entre le bout de la tige du détecteur et le connecteur IFT-ECM est moins de 1 ohm - sinon, remplacez l'assemblage de la veilleuse. Vérifiez la mise à terre du système. Assurez-vous que le câblage noir de la vanne soit fixé solidement au châssis métallique. Vérifiez si le câblage est endommagé. Alors que le système est à OFF, vérifiez la résistance entre le bout de la tige et le protecteur de la veilleuse qui devrait être de moins >1 ohm.
	Aucune détection de flamme ou de contamination sur la tige de détection.	Alors que le panneau de verre est installé, vérifiez que la flamme de la veilleuse enveloppe la tige du détecteur de flamme sur l'assemblage de la veilleuse. Vérifiez que la pression d'entrée correspond au type de gaz utilisé. Polissez la tige du détecteur de flamme avec une fine laine d'acier pour y retirer tous les contaminants qui auraient pu s'y accumuler.
La veilleuse s'allume et redresse le courant de la flamme, mais le brûleur principal ne s'allume pas.	Solénoïde de la vanne principale.	Vérifiez que le fil vert du câblage de la vanne est connecté au fil vert du solénoïde de la valve principale. Vérifiez que la résistance nominale du solénoïde de la vanne est de 60 ohms. Si le circuit est ouvert ou court-circuité, remplacez la vanne. Vérifiez que la pression à la vanne d'entrée correspond au type de gaz utilisé.
La veilleuse et le brûleur ne s'allument pas, le module de commande électronique est 5 rouges/1 vert de verrouillage.	Défaillance de l'évent mécanisé (PV).	Défaillance du ventilateur de l'évent mécanisé - vérifiez le câblage du IFT-ACM, vérifiez que le ventilateur fonctionne. Vérifiez que le pressostat de l'évent mécanisé est connecté aux fils brun et noir du câblage à 6 broches de la vanne. Vérifiez que le pressostat est fermé (court-circuité) lorsque le ventilateur de l'évent mécanisé fonctionne. Reportez-vous aux directives de dépannage pour l'évent mécanisé.
L'appareil s'allume et fonctionne pendant quelques minutes, puis s'éteint et/ou l'appareil effectue un cycle de marche et d'arrêt avec moins de 60 secondes au temps de fonctionnement.	Court-circuit ou connexion desserrée à la tige du détecteur.	Vérifiez que le fil conducteur blanc de détection est correctement raccordé à la borne « S » du IFT-ECM. Vérifiez que la résistance du conducteur de détection entre le bout de la tige du détecteur et le connecteur IFT-ECM est moins de 1 ohm - sinon, remplacez l'assemblage de la veilleuse. Vérifiez la mise à terre du système. Assurez-vous que le câblage noir de la vanne soit fixé solidement au châssis métallique. Vérifiez si le câblage est endommagé. Alors que le système est à OFF, vérifiez la résistance entre le bout de la tige et le protecteur de la veilleuse qui devrait être de moins >1 ohm.
	Mauvais redressement du courant de la flamme ou tige du détecteur contaminée.	Alors que le panneau de verre est installé, vérifiez que la flamme de la veilleuse enveloppe la tige du détecteur de flamme sur l'assemblage de la veilleuse. Vérifiez que la pression d'entrée correspond au type de gaz utilisé. Polissez la tige du détecteur de flamme avec une fine laine d'acier pour y retirer tous les contaminants qui auraient pu s'y accumuler. Vérifiez qu'aucun dépôt de suie ne se trouve entre la tige et l'écart du protecteur de la veilleuse.
	Les bûches sont incorrectement placées.	Retirez et réinstallez les bûches selon les instructions de disposition.
	Ensemble de la veilleuse endommagé.	Vérifiez que l'isolateur en céramique entourant la tige de détection de la flamme n'est pas fissuré, endommagé ou desserré. Vérifiez que la résistance entre le bout de la tige et le connecteur du IFT-ECM est sous 1 ohm. Remplacez l'ensemble de la veilleuse si elle est endommagée.

6 Références

A. Accessoires

Installez les accessoires autorisés en suivant les instructions fournies avec les accessoires. Veuillez contacter votre détaillant pour obtenir la liste des accessoires approuvés.

AVERTISSEMENT! Risque d'incendie et de décharge électrique! Utilisez **SEULEMENT** les accessoires optionnels approuvés par *Hearth & Home Technologies* pour cet appareil. L'utilisation d'accessoires non homologués pourrait être dangereuse et annuler la garantie.

Télécommandes, contrôles et interrupteurs muraux

Après l'installation d'une télécommande, d'un contrôle mural ou d'un interrupteur mural par un technicien qualifié, suivez les instructions fournies avec le contrôle installé pour utiliser votre foyer :

Pour votre sécurité :

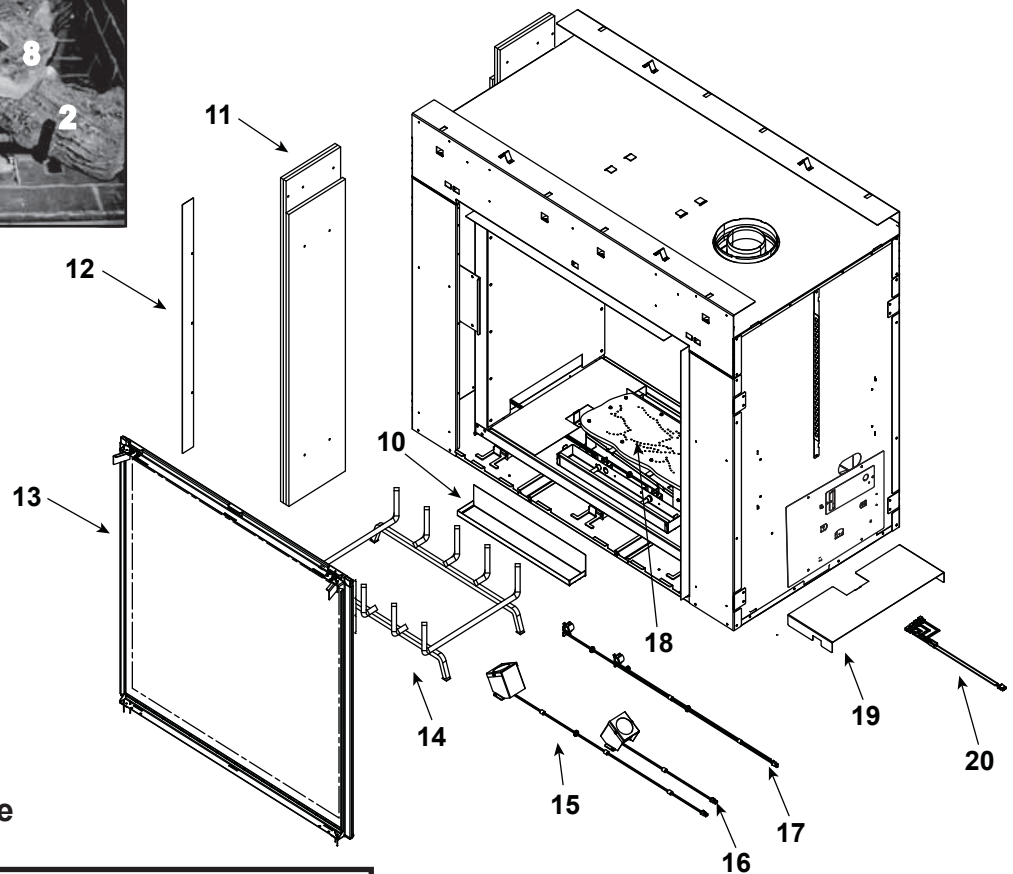
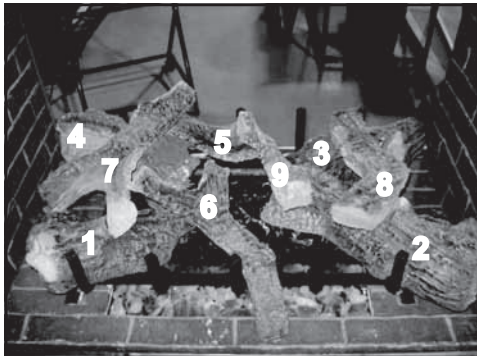
- Installez un verrouillage d'interrupteur ou de télécommande avec une fonction de verrouillage pour protéger les enfants.
- Gardez les télécommandes hors de la portée des enfants.

Contactez votre concessionnaire si vous avez des questions.

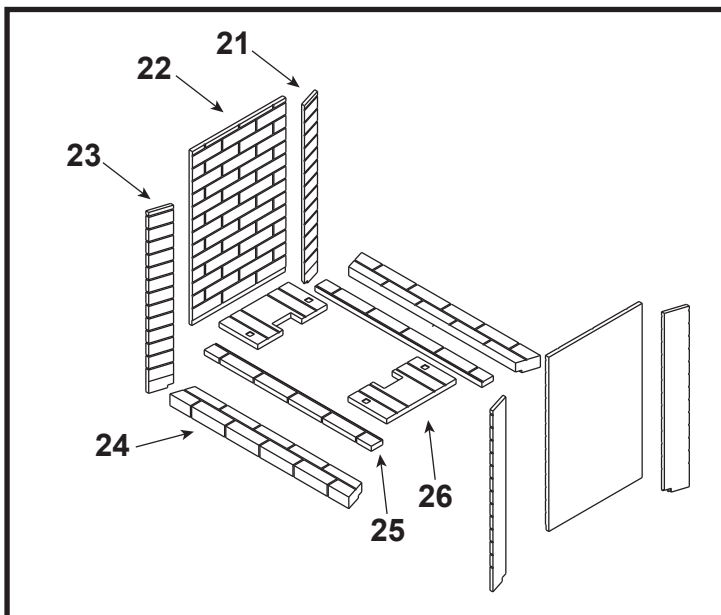
Ensemble Heat-Zone[®] au gaz facultatif

Un ensemble optionnel Heat-Zone[®] est disponible pour votre appareil. Il doit être mis en place par un technicien qualifié pendant le processus d'installation de l'appareil. Suivez les instructions d'utilisation fournies avec l'ensemble.

Ensemble de bûches



Assemblage Réfractaire



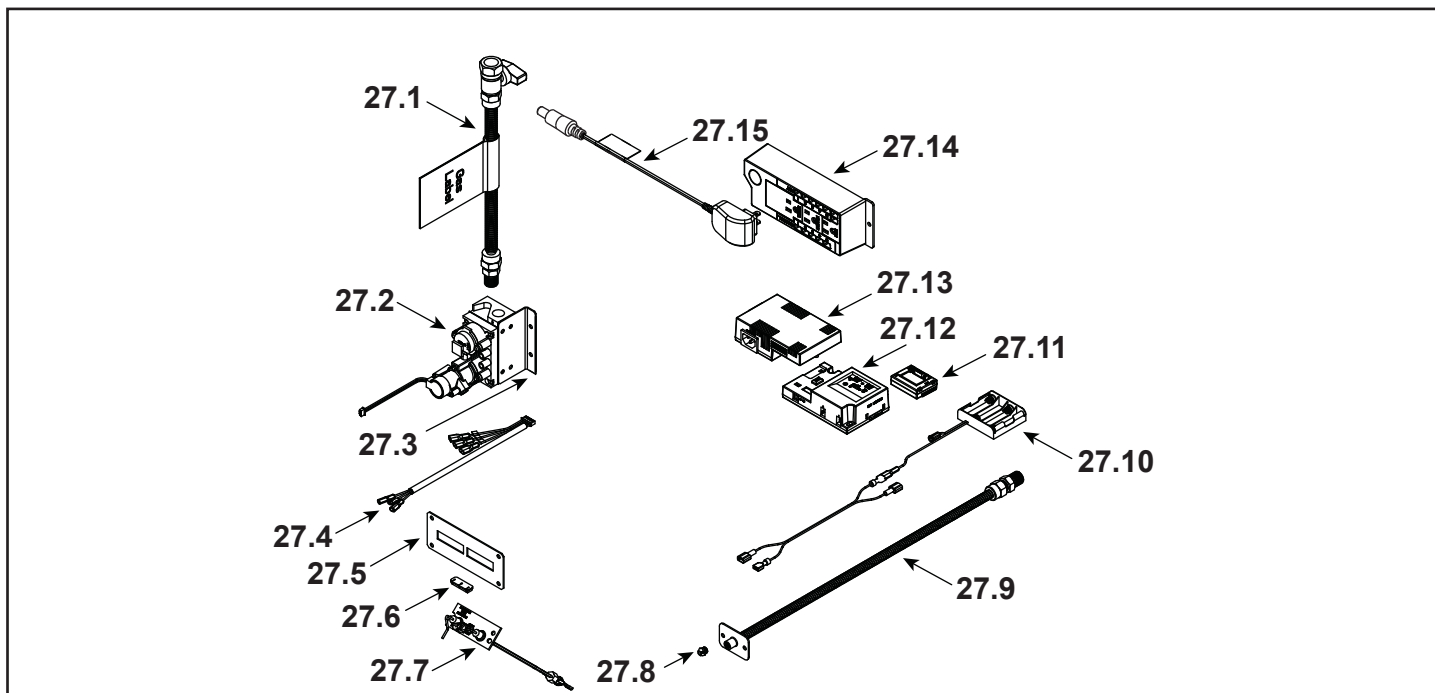
IMPORTANT : CETTE INFORMATION N'EST PLUS À JOUR. Les pièces doivent être commandées d'un détaillant ou d'un distributeur. **Hearth and Home Technologies ne vend pas directement aux consommateurs.** Veuillez indiquer le numéro de modèle et le numéro de série lorsque vous demandez des pièces de service de votre détaillant ou distributeur.



**EN STOCK
AU DÉPÔT**

PIÈCE	DESCRIPTION	N° DE SÉRIE	N° DE PIÈCE	
	Ensemble de bûches		LOGS-ESC42ST	Oui
1	Bûche 1		SRV2146-701	
2	Bûche 2		SRV2146-702	
3	Bûche 3		SRV2146-703	
4	Bûche 4		SRV2146-704	
5	Bûche 5		SRV2146-705	
6	Bûche 6		SRV2146-706	
7	Bûche 7		SRV2146-707	
8	Bûche 8		SRV2146-708	
9	Bûche 9		SRV582-707	
10	Assemblage de mailles de boîte légère	2 pièces requises	2146-016	
11	Non combustilbe	2 pièces requises	2146-051	
12	Bande de finition	6 pièces requises	2146-129	
13	Porte vitrée	2 pièces requises	GLA-42ST	Oui
14	Bûche / Ensemble de grille		2146-015	
15	Assemblage lumière accent	88.9 cm	2146-013	
16	Assemblage lumière accent	43.18 cm	2146-014	
17	Assemblage de lumière de braise		2146-404	
18	Brûleur		2146-007	Oui
19	Support réfractaire	2 pièces requises	2146-152	
20	Light Wire Connectors		2146-407	
21	Refractory Panel- Outside Right	2 pièces requises	SRV2146-314	
22	Refractory Panel- Inside Side	2 pièces requises	SRV2146-311	
23	Refractory Panel - Outside Left	2 pièces requises	SRV2146-315	
24	Refractory Panel-Outside Bottom	2 pièces requises	SRV2146-316	
25	Refractory Panel-Inside Front	2 pièces requises	SRV2146-312	
26	Refractory Panel-Inside Middle	2 pièces requises	SRV2146-313	
	Support de panneau	à gauche	2146-175	
		droite	2146-176	

Des numéros de pièces de rechange supplémentaires peuvent figurer à la page suivante.



IMPORTANT : CETTE INFORMATION N'EST PLUS À JOUR. Les pièces doivent être commandées d'un détaillant ou d'un distributeur. **Hearth and Home Technologies ne vend pas directement aux consommateurs.** Veuillez indiquer le numéro de modèle et le numéro de série lorsque vous demandez des pièces de service de votre détaillant ou distributeur.



**EN STOCK
AU DÉPÔT**

PIÈCE	DESCRIPTION	N° DE SÉRIE	N° DE PIÈCE	
27.1	Ensemble de robinet à bille flexible. 30,5 cm (12 po)		SRV302-320	Oui
	Connecteur mâle	paquet de 5	303-315/5	Oui
27.2	Soupape GN		2166-302	Oui
	Soupape Propane		2166-303	Oui
27.3	Support de la soupape		2146-192	
27.4	Faisceau de câblage		SRV2326-132	Oui
27.5	Support du panneau latéral		2146-150	
27.6	Oeillet		SRV2118-420	
27.7	Module de veilleuse GN		2457-020	Oui
	Module de veilleuse Propane	Convertir 2457-020 avec SRV593-527		
27.8	Orifice GN (numéro 24C)		582-824	Oui
	Orifice Propane (numéro 44C)		582-844	Oui
27.9	Connecteur à gaz flexible		2005-009	Oui
27.10	**Bloc pile		SRV2326-134	Oui
	Fil, alimentation de la pile, 25 cm (10 po)		2281-196	Oui
27.11	Module, RF FCC		2326-120	Oui
27.12	Module de controle IFT		2326-130	Oui
27.13	Aux Module, B Type		2326-150	Oui
27.14	Boîte de jonction		SRV4021-013	Oui
27.15	Alimentation électrique		SRV2326-131	Oui

**Fusible batterie peut être d'origine locale, pas un élément de garantie. Caractéristiques sont 250v, 3A fusible, 3/4

Des numéros de pièces de rechange supplémentaires peuvent figurer à la page suivante.

IMPORTANT : CETTE INFORMATION N'EST PLUS À JOUR. Les pièces doivent être commandées d'un détaillant ou d'un distributeur. **Hearth and Home Technologies ne vend pas directement aux consommateurs.** Veuillez indiquer le numéro de modèle et le numéro de série lorsque vous demandez des pièces de service de votre détaillant ou distributeur.



EN STOCK
AU DÉPÔT

PIÈCE	DESCRIPTION	N° DE SÉRIE	N° DE PIÈCE	
	Accent halogène ampoule	2 pièces requises	2088-136	Oui
	Ampoule halogène	4 pièces requises	2146-540	Oui
	Plaque d'accès		2146-169	
	Corde en fibre de verre		060-455	
	Restricteur du conduit d'évacuation		2146-158	
	Module de verrou de verre	6 pièces requises	2146-413	
	Cavaliers		SRV2187-198	
	Laine minérale		050-721	
	Remote RC400		SRV2326-110	Oui
	Silice Teco, 2,3 kg (5 lb)		700-790	
	Peinture de retouche		TUP-GBK-12	
	Braises de vermiculite		MYSTIC-EMBERS	
Kit de conversion				
	Kit de conversion NG		NGKMARQ42ST	Oui
	Kit de conversion LP		LPKMARQ42ST	Oui
	Orifice de veilleuse NG		SRV593-528	Oui
	Orifice de veilleuse LP		SRV593-527	Oui
	Régulateur NG		NGK-DXV-50	Oui
	Régulateur LP		SRVLPK-DXV-50	Oui

C. Coordonnées



Aucun n'offre de meilleur feu

Heat & Glo, une marque commerciale de Hearth & Home Technologies 7571 215th Street West, Lakeville, MN 55044
www.heatnglo.com

Veillez contacter votre fournisseur Heat & Glo si vous avez des questions ou préoccupations.
Pour obtenir l'emplacement du fournisseur Heat & Glo le plus près, veuillez visiter www.heatnglo.com.

– REMARQUES –

AVIS		
	NE PAS JETER CE MANUEL	
<ul style="list-style-type: none"> • Il contient d'importantes instructions d'utilisation et de maintenance. 	<ul style="list-style-type: none"> • Lisez, comprenez et suivez ces instructions pour garantir une installation et un fonctionnement sûrs. 	<ul style="list-style-type: none"> • Veuillez laisser ce manuel à la personne responsable de l'utilisation et du fonctionnement.

This product may be covered by one or more of the following patents: (United States) 5613487, 6006743, 6019099, 6053165, 6145502, 6374822, 6484712, 6601579, 6769426, 6863064, 7077122, 7074035, 7098269, 7258116, 7322819, 7470729, 7726300, 8147240, 9625149 or other U.S. and foreign patents pending.

2000-945D

Imprimé aux États-Unis – Droits d'auteur 2018