

ENCASTRABLES AU BOIS SANS-CATALYTIQUES

**PACIFIC
ENERGY**



ENCASTRABLE VISTA LE
ENCASTRABLE SUPER LE
ENCASTRABLE SUMMIT LE

ENCASTRABLE NEO 1.6 LE
ENCASTRABLE NEO 2.5 LE

ENCASTRABLE ALDERLEA T5 LE
ENCASTRABLE ALDERLEA T5
CLASSIQUE LE



SÉRIE TRADITIONNELLE

ENCASTRABLES AU BOIS, SANS CAT

✓ PLUS SIMPLE À UTILISER

✓ ÉCOLOGIQUE



Espace petit à moyen

ENCASTRABLE VISTA LE

56,000 BTU Débit de chaleur – bois de corde
23,200 BTU Combustible d'essai EPA

Efficacité (HHV)	72%
Émission	1,9 g/h
Longueur de bûche (conseille)	16 po
Longueur de bûche (maximum)	17 po

Volume de la chambre de combustion	1,6 pi ³
Surface vitree	152 po ²
Poids	285 livres



Espace moyen

ENCASTRABLE SUPER LE

72,000 BTU Débit de chaleur – bois de corde
38,200 BTU Combustible d'essai EPA

Efficacité (HHV)	71.3%
Émission	1,8 g/h
Longueur de bûche (conseille)	16 po
Longueur de bûche (maximum)	18 po

Volume de la chambre de combustion	2,1 pi ³
Surface vitree	122 po ²
Poids	350 livres



Espace moyen à grand

ENCASTRABLE SUMMIT LE

99,000 BTU Débit de chaleur – bois de corde
41,275 BTU Combustible d'essai EPA

Efficacité (HHV)	74%
Émission	1,8 g/h
Longueur de bûche (conseille)	16 po
Longueur de bûche (maximum)	20 po

Volume de la chambre de combustion	3,0 pi ³
Surface vitree	153 po ²
Poids	465 livres

SÉRIE NEO

FOYERS ENCASTRÉS

TECHNOLOGIE NON CATALYTIQUE

✓ PLUS DURABLE

✓ PLUS FIABLE



espace moyen



espace moyen à grand

Conçus pour offrir une combustion efficace et une chaleur contrôlée, les encastrables au bois Pacific Energy, ils sont faciles à allumer et à utiliser, et offrent une vue claire et nette sur les flammes. Grâce à leur ventilateur à vitesse variable, à leur technologie de nettoyage à l'air de la surface vitrée et à leur construction en superposé en acier de gros calibre, nos encastrables vous procureront de nombreuses années de confort et de plaisir.

ENCASTRABLE NEO 1.6 LE

56,000 BTU Débit de chaleur – bois de corde
23,200 BTU Combustible d'essai EPA

Efficacité (HHV)	72%
Émission	1,9 g/h
Longueur de bûche (conseille)	16 po
Longueur de bûche (maximum)	17 po

Volume de la chambre de combustion	1,6 pi ³
Surface vitree	147 po ²
Poids	285 livres

ENCASTRABLE NEO 2.5 LE

85,000 BTU Débit de chaleur – bois de corde
60,000 BTU Combustible d'essai EPA

Efficacité (HHV)	72%
Émission	2,0 g/h.*
Longueur de bûche (conseille)	16 po
Longueur de bûche (maximum)	18 po

Volume de la chambre de combustion	2,5 pi ³
Surface vitree	166 po ²
Poids	420 livres

* débit de chaleur-bois de corde

SÉRIE ALDERLEA

FOYERS ENCASTRÉS

✓ PLUS SIMPLE À UTILISER

✓ ÉCOLOGIQUE



espace moyen



espace moyen

Transformez votre foyer en un système de chauffage efficace, avec l'encastrable T5 en fonte de style traditionnel. Choisissez un riche fini métallique noir ou la beauté et le charme d'un fini porcelaine émaillée lustrée pour créer un point central percutant qui vous offrira une chaleur durable et une combustion propre.

ENCASTRABLE ALDERLEA T5 LE

85,000 BTU Débit de chaleur – bois de corde
60,000 BTU Combustible d'essai EPA

Efficacité (HHV)	71,3%
Émission	1,8 g/h
Longueur de bûche (conseille)	16 po
Longueur de bûche (maximum)	18 po

Volume de la chambre de combustion	2,1 pi ³
Surface vitrée	152 po ²
Poids	480 livres

ALDERLEA T5 CLASSIQUE LE

85,000 BTU Débit de chaleur – bois de corde
60,000 BTU Combustible d'essai EPA

Efficacité (HHV)	71,3%
Émission	1,8 g/h
Longueur de bûche (conseille)	16 po
Longueur de bûche (maximum)	18 po

Volume de la chambre de combustion	2,1 pi ³
Surface vitrée	152 po ²
Poids	480 livres

CERTIFIÉ
EPA 2020

2
GRAMMES
OU MOINS
PAR HEURE

Tous les foyers encastrés de Pacific Energy comportent les caractéristiques suivantes :

- **Certifié EPA 2020**
- **Technologie non catalytique durable et fiable**
- **Défecteur haute capacité**
- **Système d'injection d'air de combustion multipoint de haute technologie**
- **Système de nettoyage à l'air garde la vitre de céramique toujours propre**
- **Capacité de prise d'air de combustion à l'intérieur ou à l'extérieur**
- **Chambre de combustion flottante qui prolonge la durée de vie du poêle**
- **Commande d'air à levier simple**

ENCASTRABLE NEO 1.6 LE + NEO 2.5 LE

CARACTÉRISTIQUES STANDARD

Richesse fini noir métallique
Défecteur, coquille isolante, supports de déflecteur et pare-flammes en acier inoxydable 304
Echangeur de chaleur intégré
Système d'injection d'air de combustion haute technologie multi port
Technologie de brûlage prolongée (TCP)**
Tuyau d'évacuation de 6 po.
Ce collet de cheminée est en fonte et amovible, pour une installation plus facile
Deux ventilateur thermostatique à vitesse variable, intergre
Chargement est-ouest



Noir métallique moderne



Acier inoxydable moderne

OPTIONS DE CONCEPTION

Boîtier moderne noir métallique ou acier inoxydable (36 x 26 po)
Surdimensionné (46 x 30 po)

* Neo 1.6 LE encastré seulement | ** Neo 2.5 LE encastré seulement

ENCASTRABLE VISTA LE

CARACTÉRISTIQUES STANDARD

Richesse fini noir métallique
Défecteur, coquille isolante, supports de déflecteur et pare-flammes en acier inoxydable 304
Echangeur de chaleur intégré
Ce collet de cheminée est en fonte et amovible, pour une installation plus facile
Suralimentation d'air qui facilite l'allumage
Ventilateur thermostatique à vitesse variable
Tuyau d'évacuation amovible
Chargement est-ouest du combustible

OPTIONS DE CONCEPTION

Porte arquée : choix entre trois finis
Boîtier gaufré grandeur standard (37 x 28 po)
Boîtier gaufré surdimensionné (42 x 30 po)

ENCASTRABLE SUPER LE

CARACTÉRISTIQUES STANDARD

Technologie de brûlage prolongée (EBT)
Défecteur, coquille isolante, supports de déflecteur et pare-flammes en acier inoxydable 304
Ce collet de cheminée est en fonte et amovible, pour une installation plus facile
Suralimentation d'air qui facilite l'allumage
Richesse fini noir métallique
Plaque chauffante et tablette à cendre en fonte
Deux ventilateur thermostatique à vitesse variable, intergre
Tuyau d'évacuation amovible
Chargement nord-sud du combustible

OPTIONS DE CONCEPTION

Porte arquée : choix entre trois finis
Boîtier gaufré grandeur standard (43 x 29 po)
Boîtier gaufré surdimensionné (48 x 33 po)

ENCASTRABLE SUMMIT LE

CARACTÉRISTIQUES STANDARD

Technologie de brûlage prolongée (EBT)
Défecteur, coquille isolante, supports de déflecteur et pare-flammes en acier inoxydable 304
Suralimentation d'air qui facilite l'allumage
Richesse fini noir métallique
Plaque chauffante et tablette à cendre en fonte
Chargement aisé et sécuritaire du combustible depuis le devant vers l'arrière
Deux ventilateur thermostatique à vitesse variable, intergre
Tuyau d'évacuation amovible
Chargement nord-sud du combustible

OPTIONS DE CONCEPTION

Porte arquée : choix entre trois finis
Boîtier gaufré grandeur standard (50 3/8 x 32 1/4 po)
Boîtier gaufré surdimensionné (54 3/8 x 34 1/4 po)

ENCASTRABLE ALDERLEA T5 LE

CARACTÉRISTIQUES STANDARD

Technologie de brûlage prolongée (EBT)
Défecteur, coquille isolante, supports de déflecteur et pare-flammes en acier inoxydable 304
Suralimentation d'air qui facilite l'allumage
Plaque chauffante et tablette à cendre en fonte
Deux ventilateur thermostatique à vitesse variable, intergre
Tuyau d'évacuation amovible
Chargement nord-sud du combustible

OPTIONS DE CONCEPTION

Noir métallique ou fini en émail de porcelaine majolique ou blanc ancien
Boîtier standard (42 1/2 x 30 3/8 po)
Boîtier surdimensionné (42 1/2 x 34 1/8 po)



Noir métallique



Majolique



Blanc ancien



Le fini de la porte des foyers encastrés traditionnels de Pacific Energy est personnalisé. Il est disponible en nickel, noir métallique ou nickel brossé.



DÉFLECTEUR

Pacific Energy est un chef de file de l'industrie réputé pour sa technologie de « combustion propre », comme le démontre notre système unique de déflecteur à haute capacité pour le préchauffage de l'air de combustion secondaire à brûler. En effet, le brûlage des éléments combustibles contenus dans l'air améliore le rendement de nos poêles sur le plan environnemental tout en réduisant considérablement la quantité de bois consommée.

TECHNOLOGIE DE COMBUSTION PROLONGÉE TCP

Notre technologie de combustion prolongée de deuxième génération, ou TCP, régule avec précision le débit d'air secondaire selon le vide créé par la cheminée, favorisant ainsi une combustion plus longue, plus propre et plus économique. Cette technologie règle automatiquement le système de combustion secondaire pour créer une combustion plus propre, plus efficace et prolonge la durée de vie de d'une plus grande durée.

CHAMBRE DE COMBUSTION FLOTTANTE

La température dans une chambre de combustion est extrêmement élevée. Notre système de chambre de combustion flottante est devenu légendaire au sein de l'industrie. Doté de supports de déflecteur et briques en acier inoxydable de grade 304, ce système permet aux pièces principales de se dilater et de se contracter librement, ce qui réduit la fatigue du métal et prolonge la durée de vie de la chambre de combustion. Le déflecteur en acier inoxydable (qui fait partie du système

STRUCTURE EN ACIER ET ENVELOPPE EN FONTE

Avant notre conception de la série Alderlea et de sa chambre de combustion révolutionnaire en acier, un poêle en fonte n'était rien de plus qu'un simple poêle en fonte. La conception des poêles Alderlea tire pleinement profit de chaque métal : le poêle en acier et sa chambre de combustion flottante peuvent se dilater et se contracter librement, et cette conception maximise le rendement du chauffage par convection, tandis que l'enveloppe en fonte chauffe par rayonnement. Ce système supérieur prolonge considérablement la durée de vie de l'appareil comparativement à celle d'un poêle tout en fonte. Ainsi, la fatigue du métal n'étant plus un facteur à considérer, nous pouvons offrir la première garantie à vie sur un poêle en fonte.

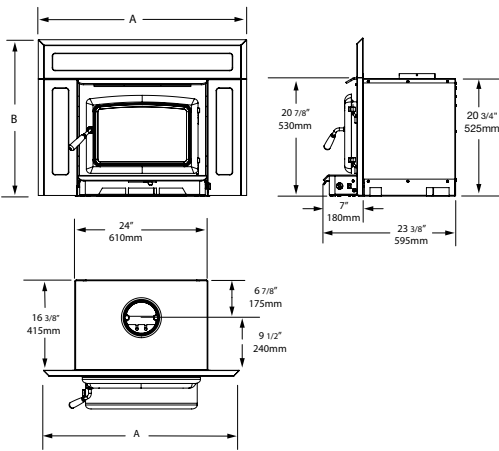


Consulter le site pacificenergy.net

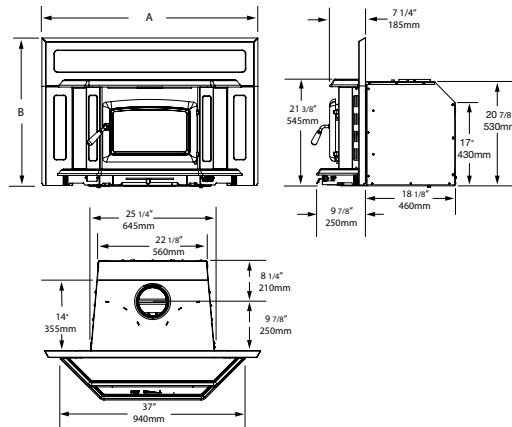
pour plus de renseignements

DIMENSIONS DE L'ENCASTRABLES

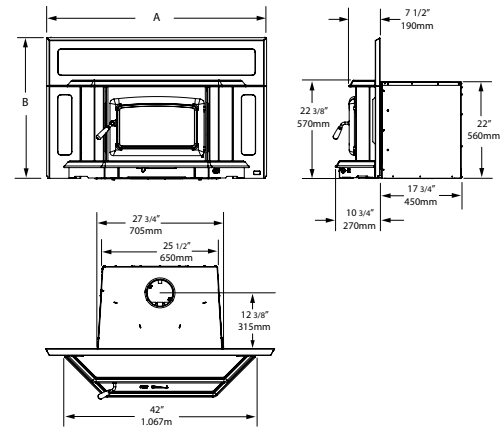
ENCASTRABLE VISTA LE



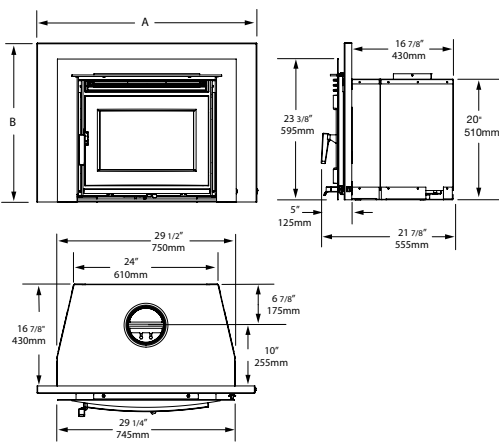
ENCASTRABLE SUPER LE



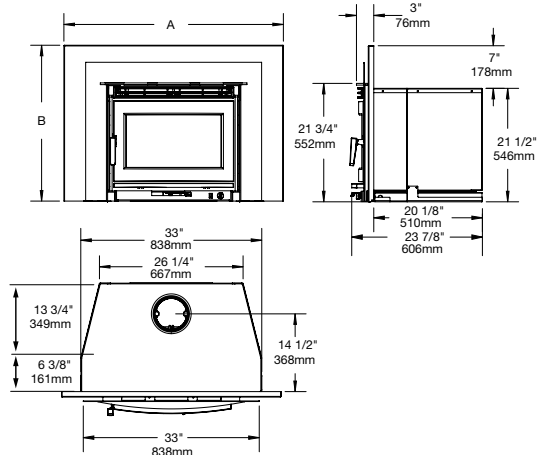
ENCASTRABLE SUMMIT LE



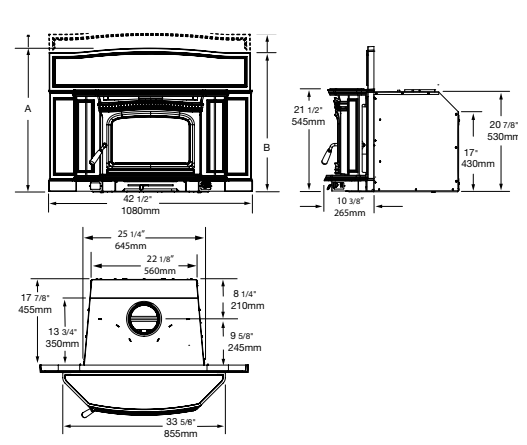
ENCASTRABLE NEO 1.6 LE



ENCASTRABLE NEO 2.5 LE



ENCASTRABLE ALDERLEA T5 LE



INSTALLATION

DÉGAGEMENT DES MATÉRIEAUX COMBUSTIBLES

	A	B*	C	D (Can)	D (E-U)	E
ENCASTRABLE NEO 1.6 LE ¹	9 1/2"	13"	13"	18"	16"	8"
ENCASTRABLE NEO 2.5 LE ¹	11 1/2"	16"	15"	18"	16"	8"
ENCASTRABLE VISTA LE ¹	9 1/2"	13"	13"	18"	16"	8"
ENCASTRABLE SUPER LE ²	6"	12"	10"	18"	16"	8"
ENCASTRABLE SUMMIT LE ²	8"	15"	8"	18"	16"	8"
ENCASTRABLE ALDERLEA T5 LE ²	6"	12"	10"	18"	16"	8"

DIMENSIONS MINIMALES DE L'OUVERTURE

	A	B	C	D
ENCASTRABLE NEO 1.6 LE ¹	20 1/4"	30"	17"	24 1/2"
ENCASTRABLE NEO 2.5 LE ¹	22"	34"	20"	26 1/2"
ENCASTRABLE VISTA LE ¹	21"	24 1/2"	17"	24 1/2"
ENCASTRABLE SUPER LE ²	21"	26"	18 3/8"	22 1/2"
ENCASTRABLE SUMMIT LE ²	22 1/2"	28 1/4"	19"	26 1/4"
ENCASTRABLE ALDERLEA T5 LE ²	21"	26"	18 3/8"	22 1/2"

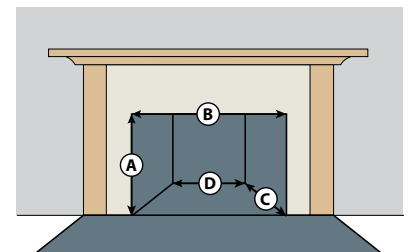
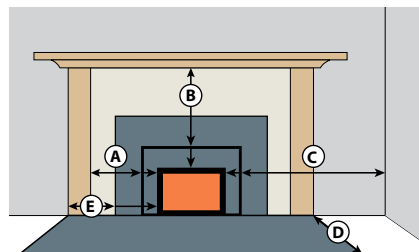
DIMENSIONS PANNEAU-CONTOUR

STANDARD		SURDIM.	
LARG.	HAUTE.	LARG.	HAUT.
36"	26"	46"	30"
40"	28 1/2"	48"	32"
37"	28"	42"	30"
43 3/8"	29 3/16"	48"	33"
50 3/8"	32 1/4"	54 3/8"	34 1/4"
30 3/8"	29 3/8"	34 1/8"	33 1/8"

(1) distances depuis le côté de la chambre de combustion. (2) distances depuis le couvert du ventilateur. (*) distances depuis le dessus.



Pacific Energy s'engage à l'amélioration continue de ses produits et à l'innovation. Par conséquent, l'apparence et les spécifications des produits proposés dans ce dépliant peuvent changer sans préavis.



Ces documents sont offerts en référence seulement. Les installations devraient suivre les instructions du manuel ou la fiche signalétique. Les spécifications peuvent changer.