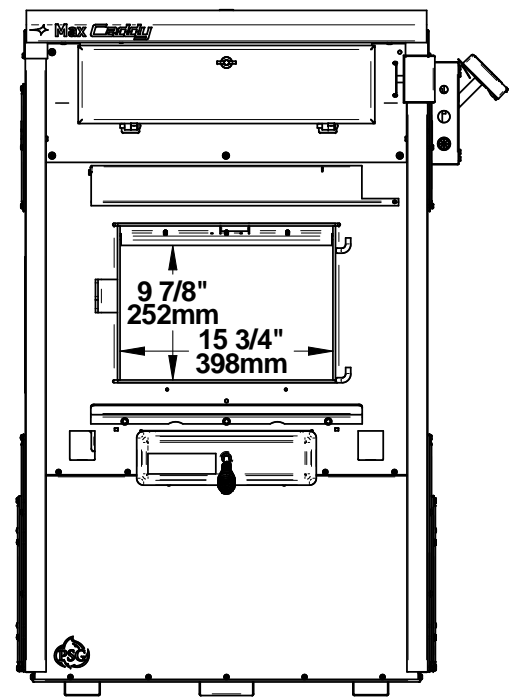
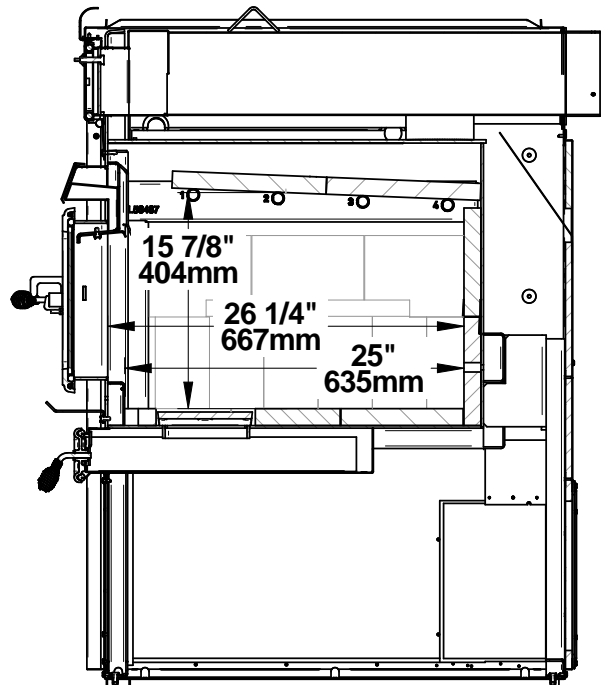
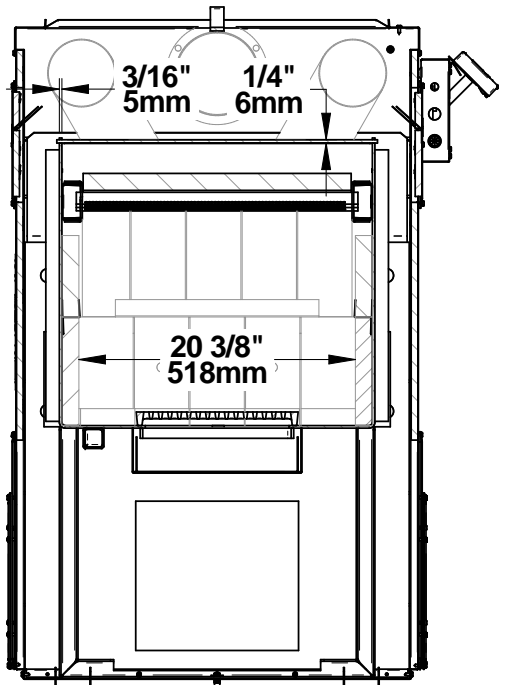
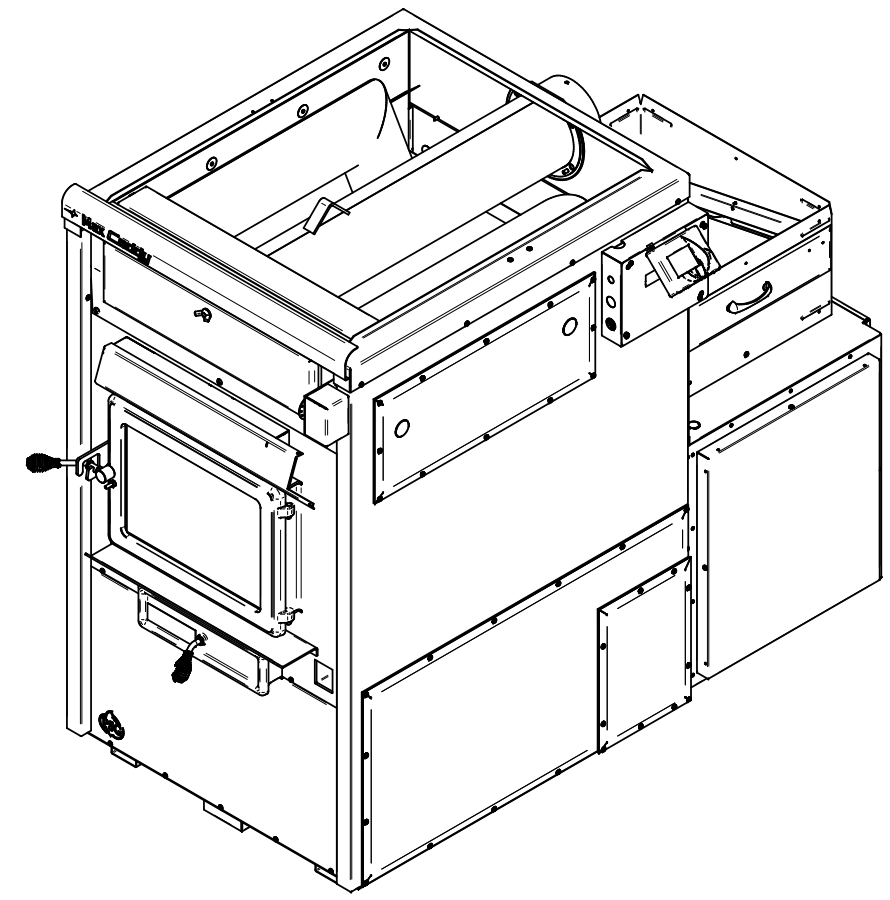
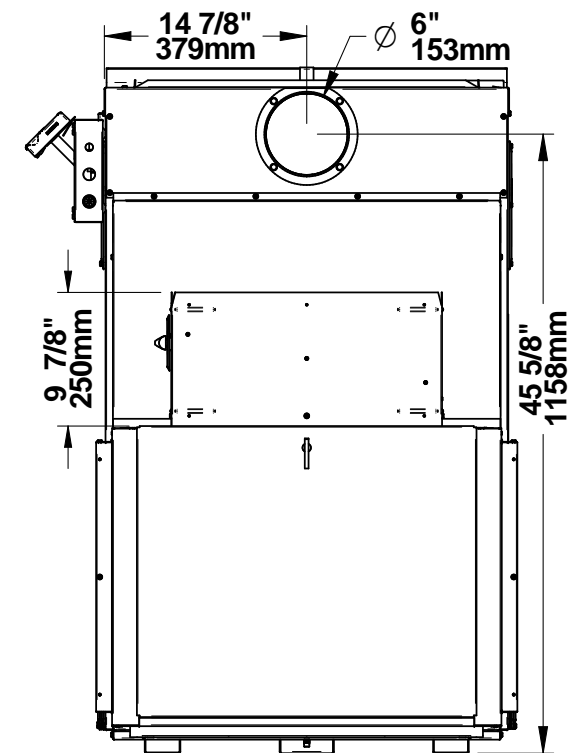
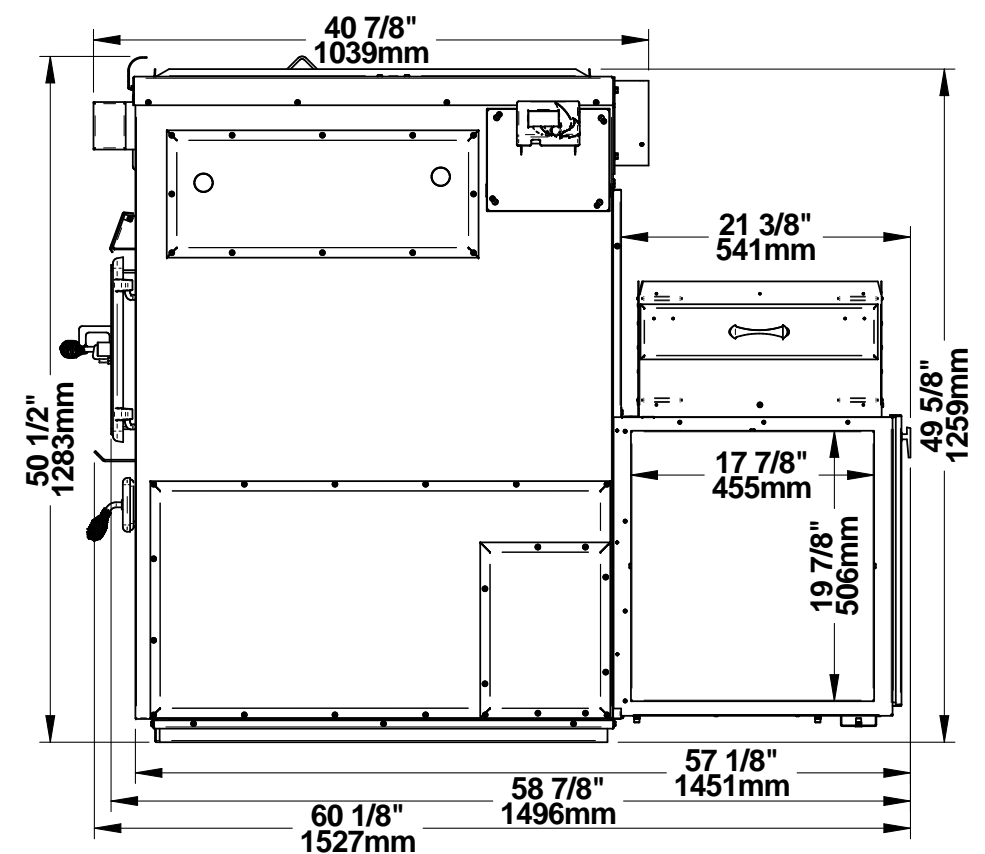
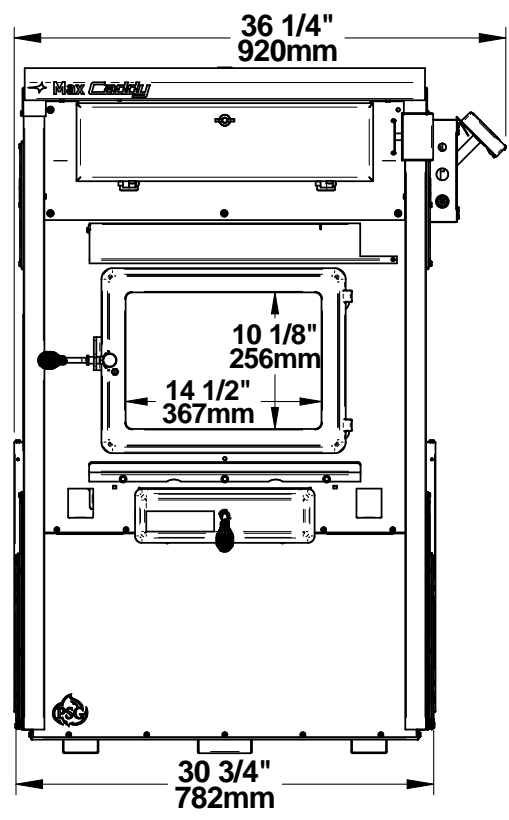
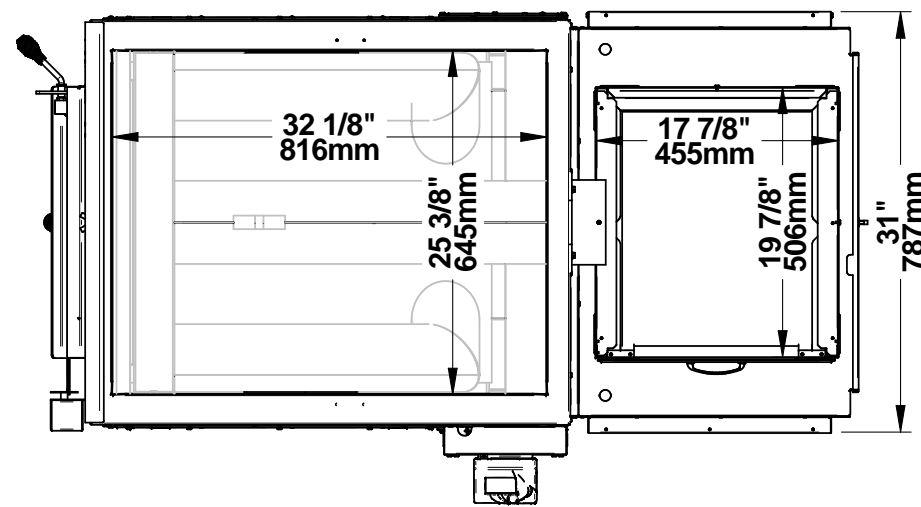
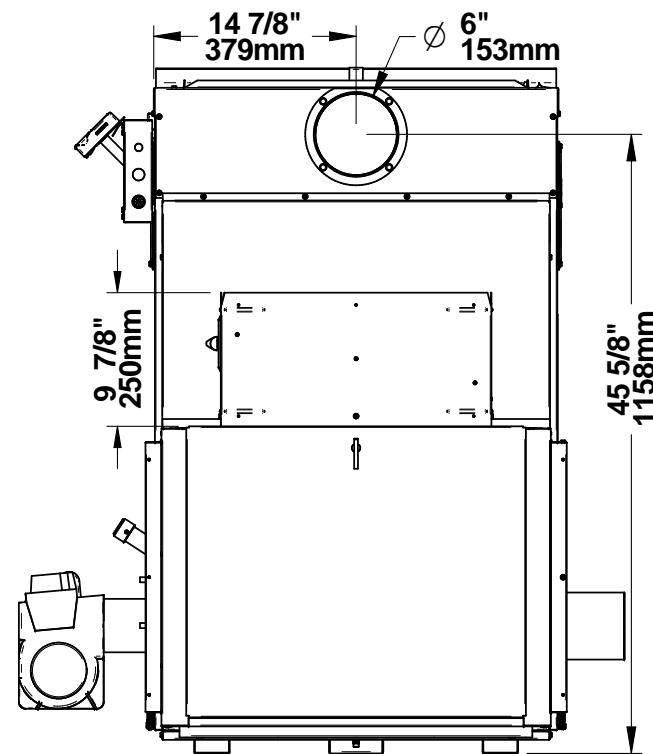
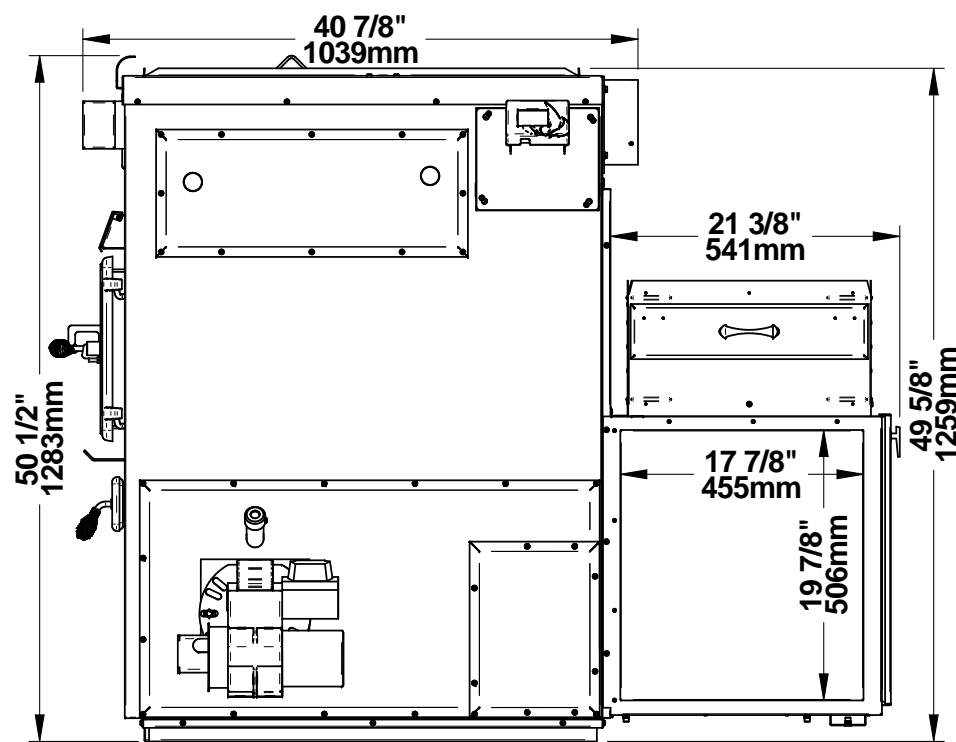
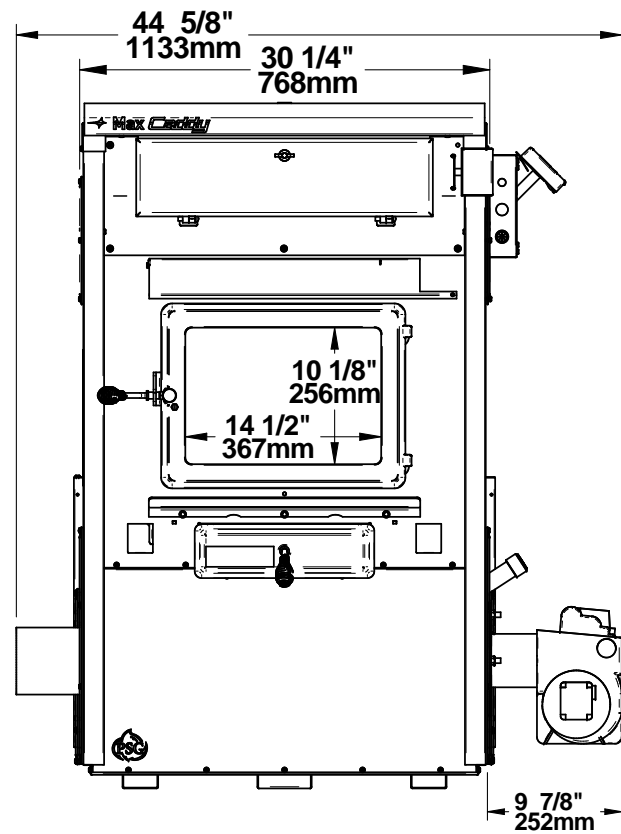
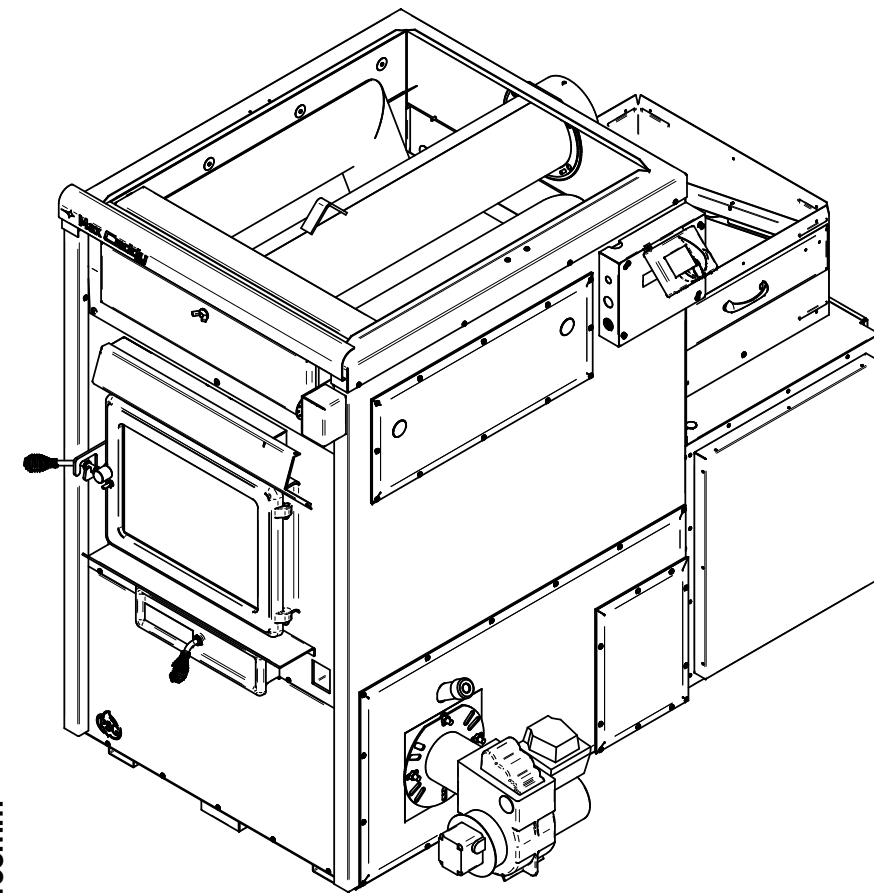
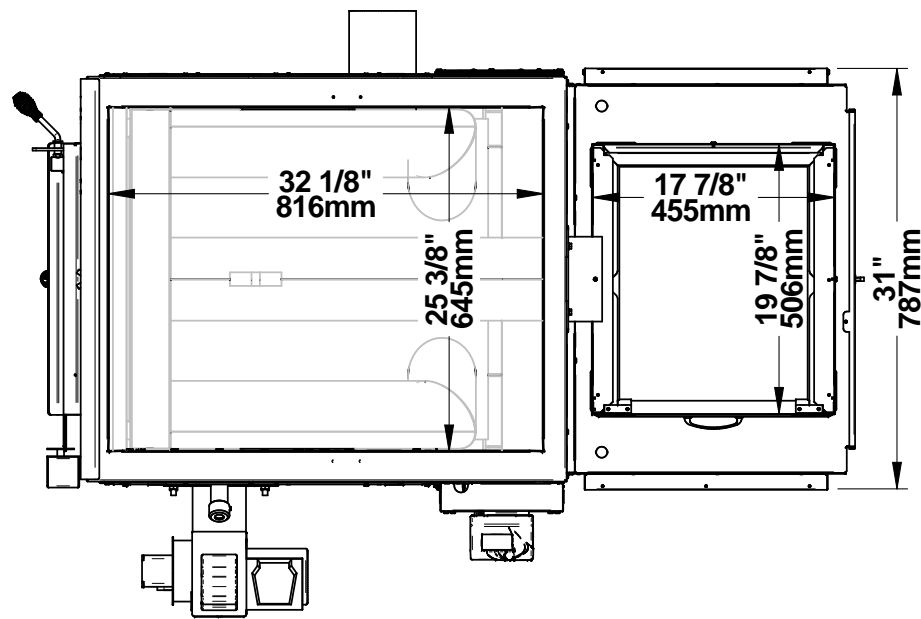


MAX CADDY BOIS SEULEMENT



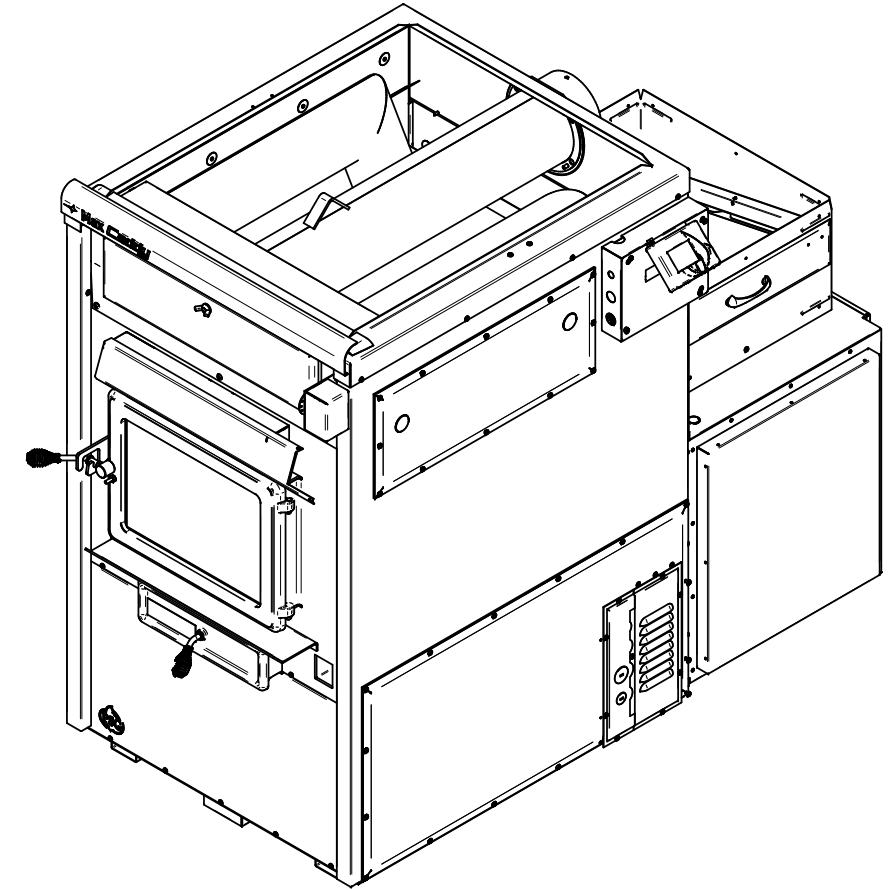
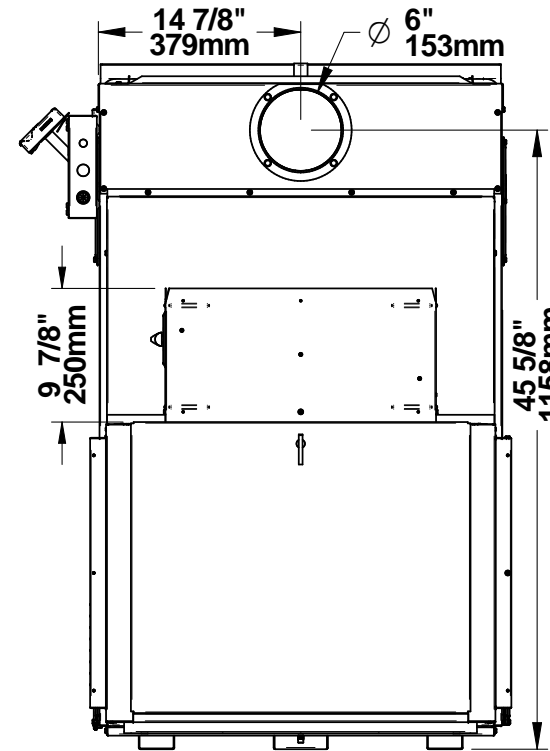
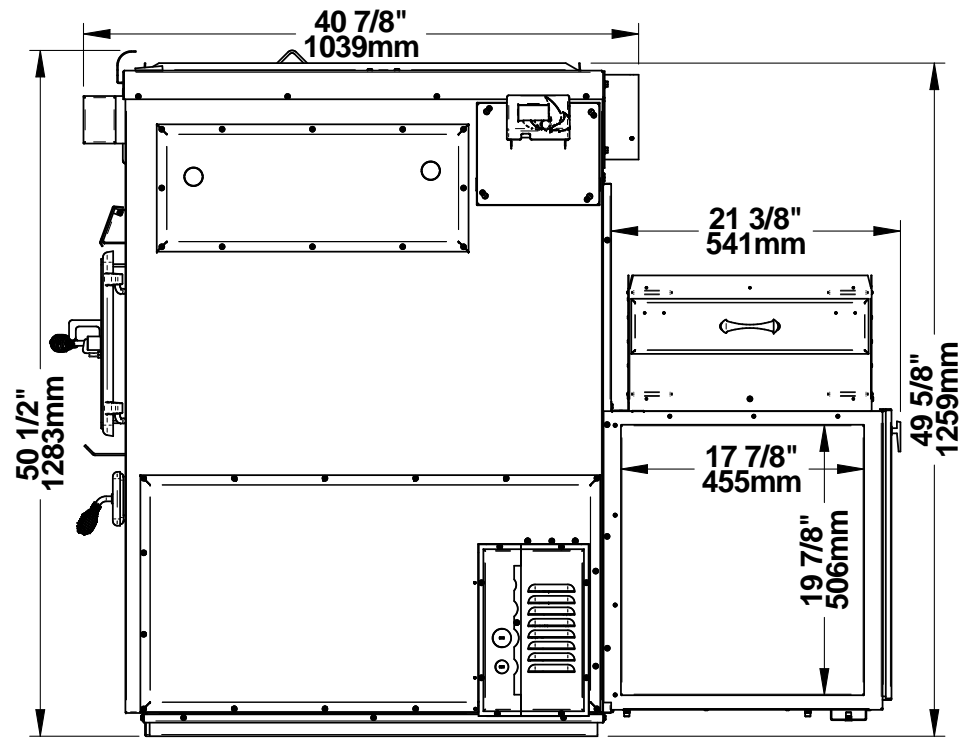
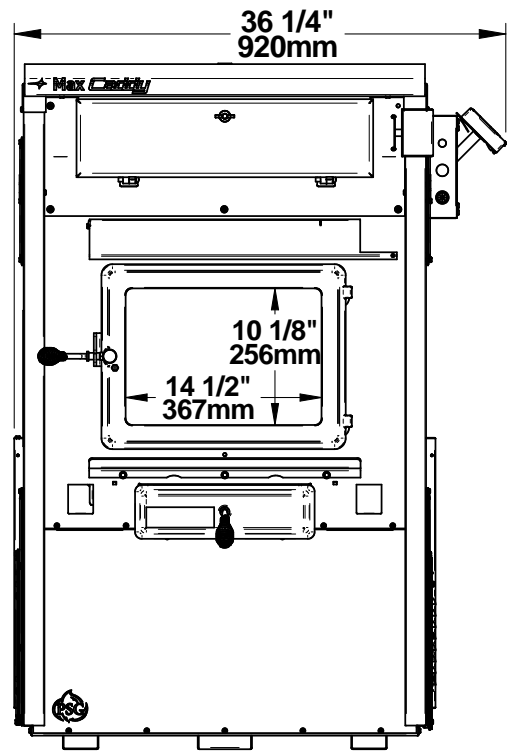
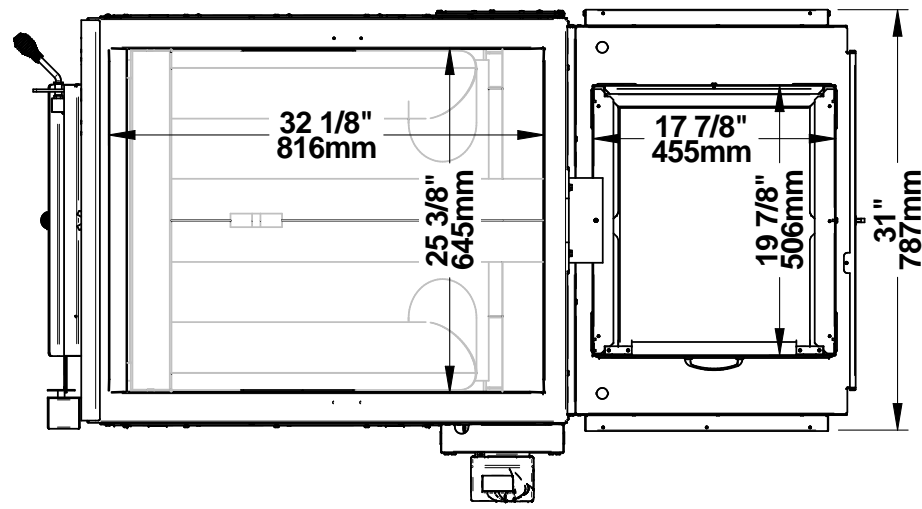
SPECS	
PROPRIÉTÉS	VALEURS
SURFACE VITRÉE	145.063 PO ²
VOLUME CHAMBRE À COMBUSTION (po ³)	8490.644 po ³
VOLUME CHAMBRE À COMBUSTION (pi ³)	4.9135 Pi ³
VOLUME CHAMBRE À COMBUSTION (M ³)	0.1395 M ³

MAX CADDY BOIS/HUILE



SPECS	
PROPRIÉTÉS	VALEURS
SURFACE VITRÉE	145.063 PO ²
VOLUME CHAMBRE À COMBUSTION (po ³)	8490.644 po ³
VOLUME CHAMBRE À COMBUSTION (pi ³)	4.9135 PI ³
VOLUME CHAMBRE À COMBUSTION (M ³)	0.1395 M ³

MAX CADDY BOIS/ÉLECTRIQUE



SPECS	
PROPRIÉTÉS	VALEURS
SURFACE VITRÉE	145.063 PO ²
VOLUME CHAMBRE À COMBUSTION (po ³)	8490.644 po ³
VOLUME CHAMBRE À COMBUSTION (pi ³)	4.9135 PI ³
VOLUME CHAMBRE À COMBUSTION (M ³)	0.1395 M ³