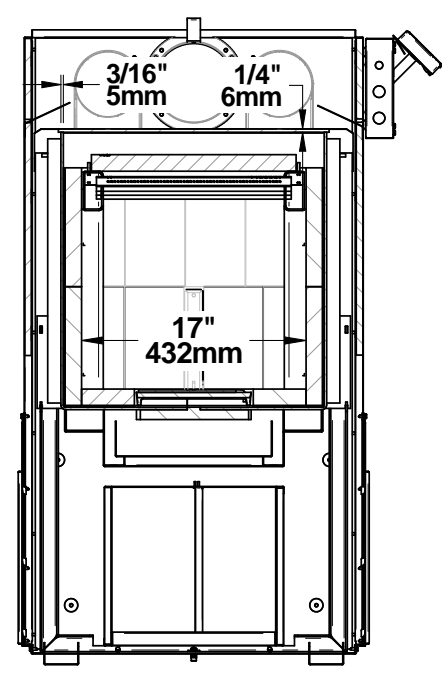
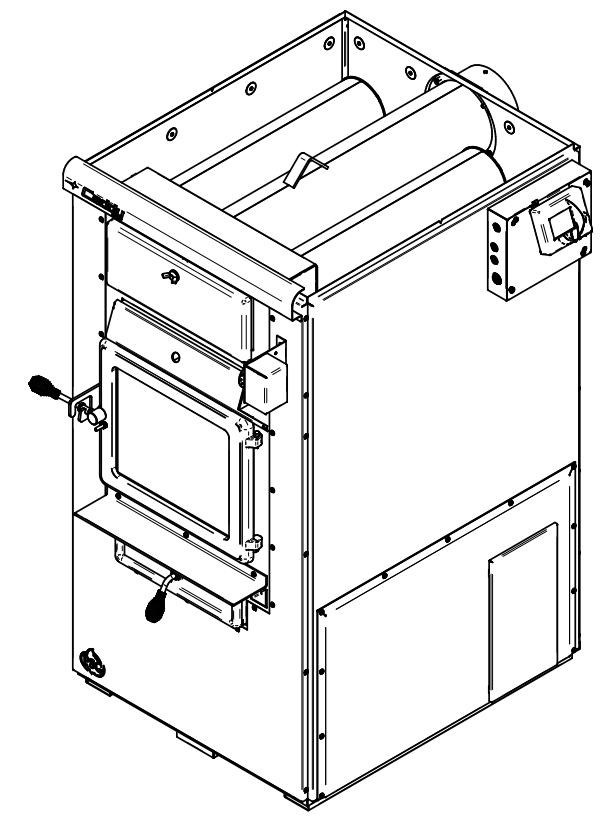
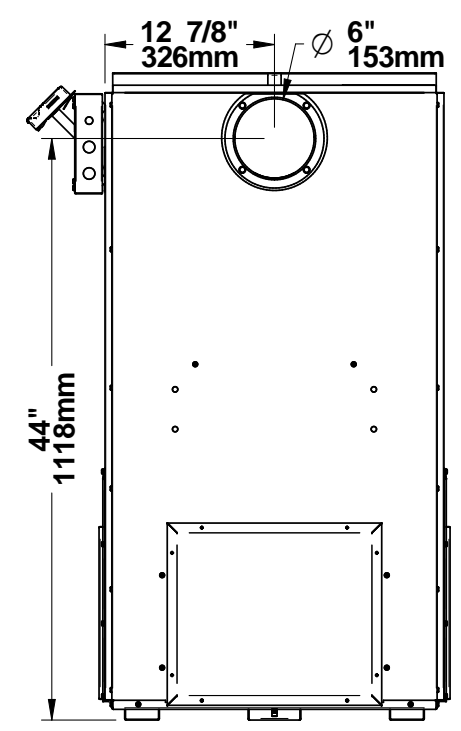
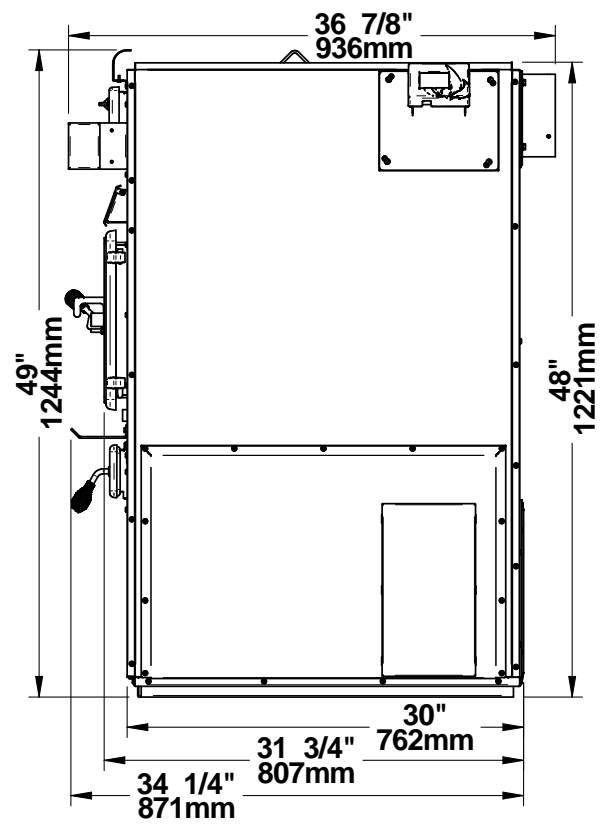
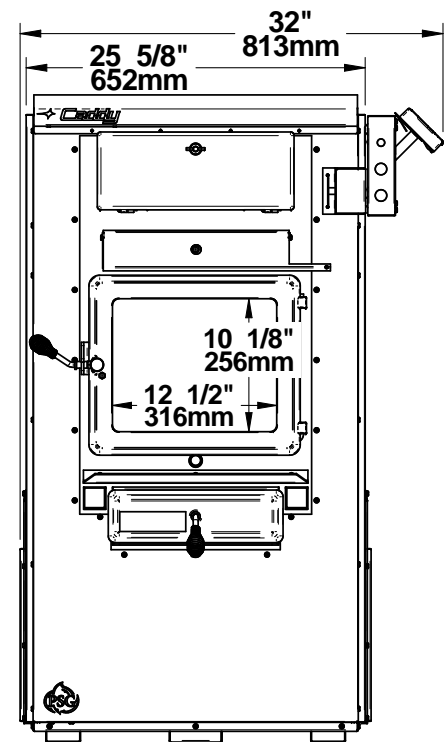
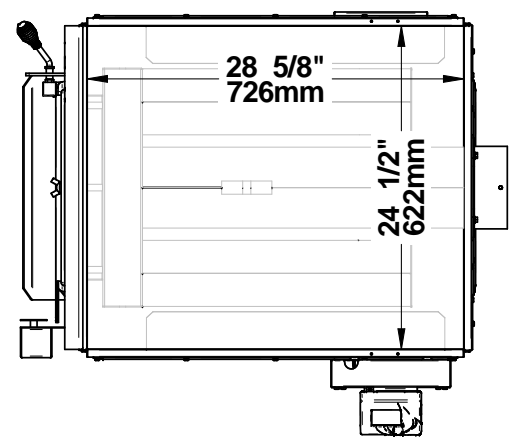
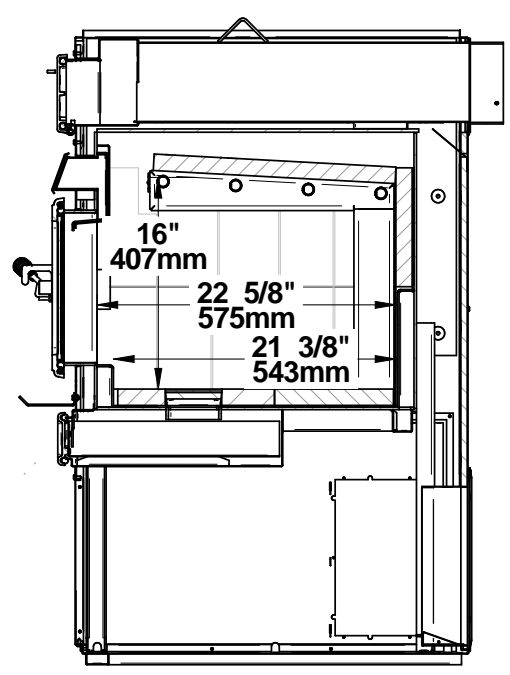


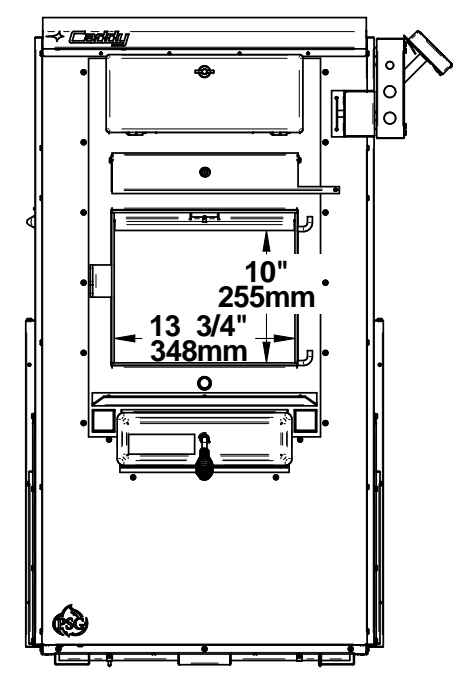
CADDY ANNEXE



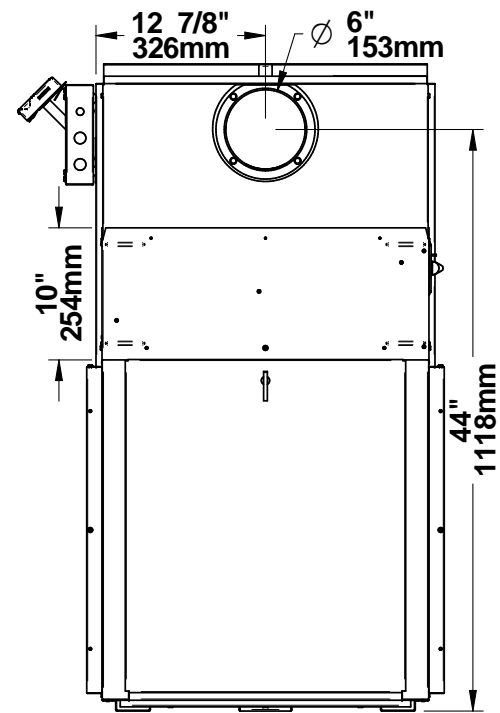
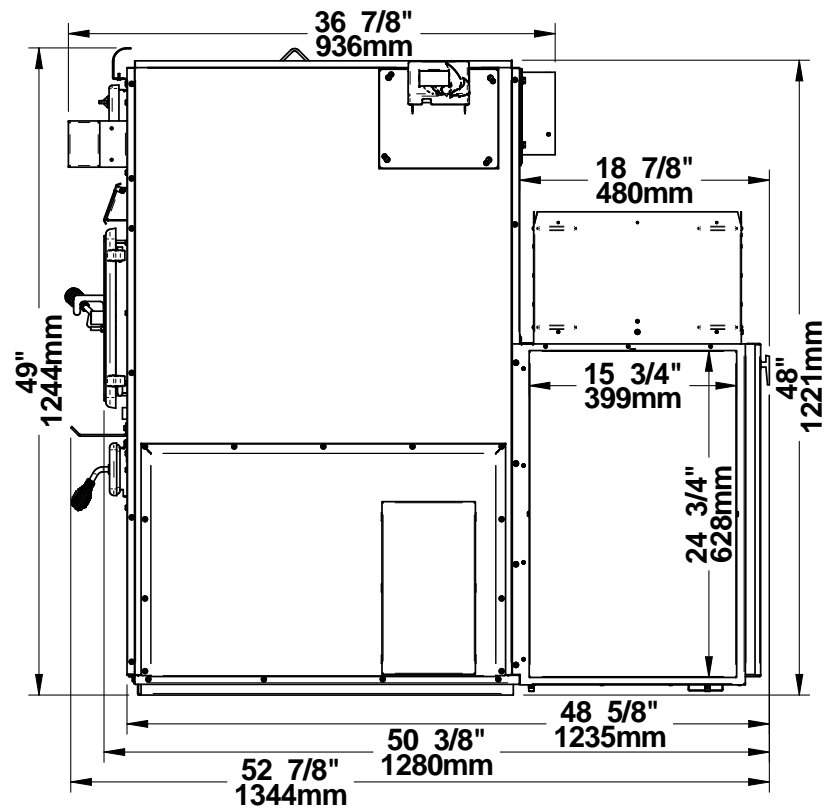
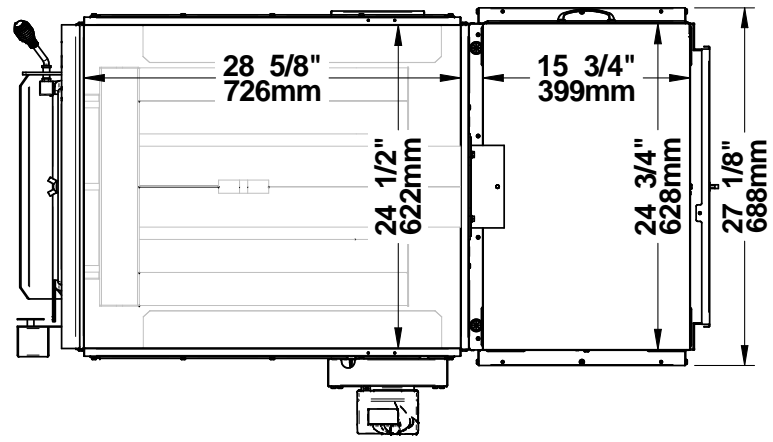
SECTION A-A



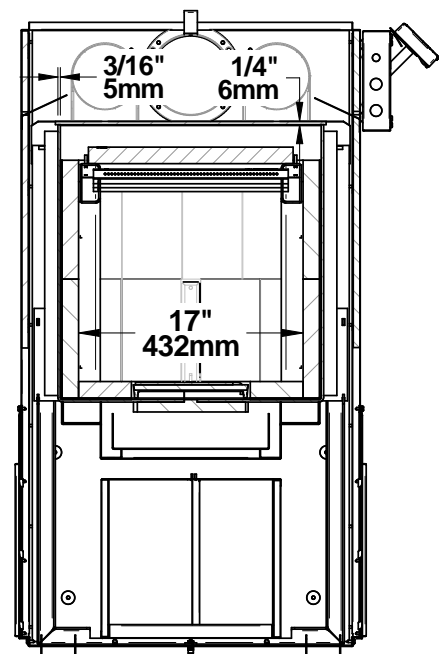
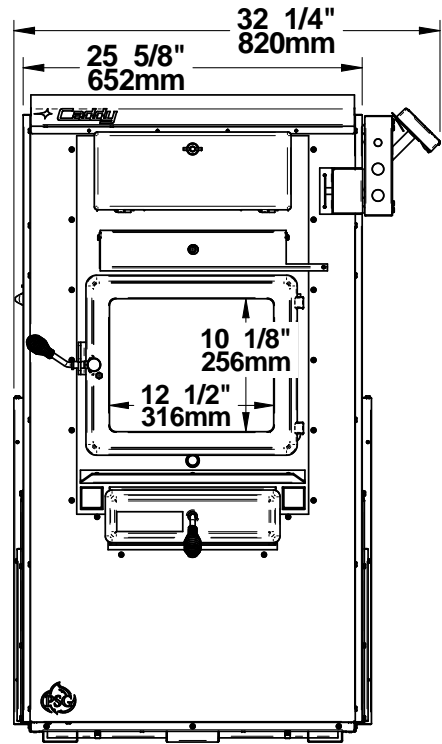
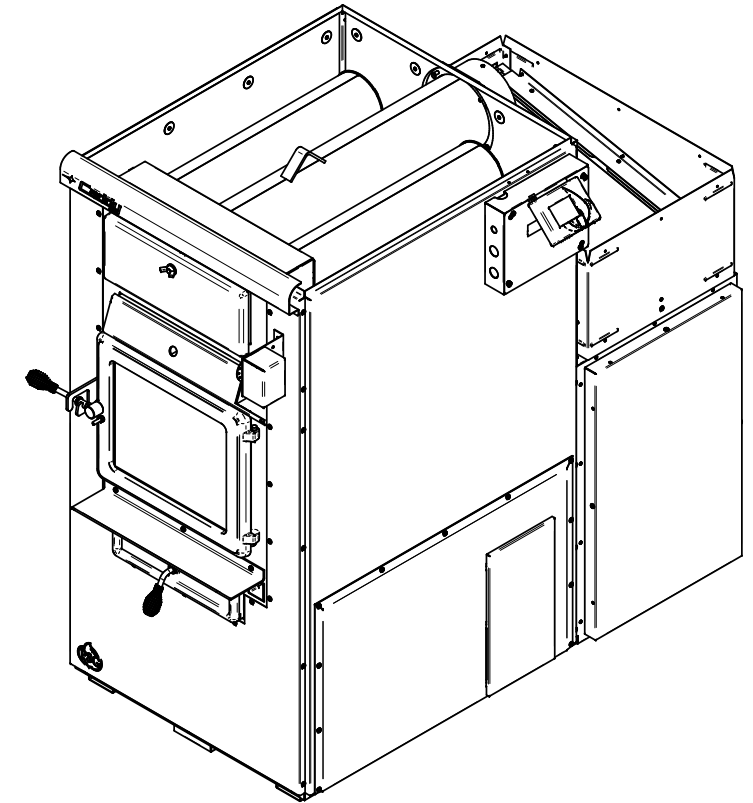
SECTION B-B



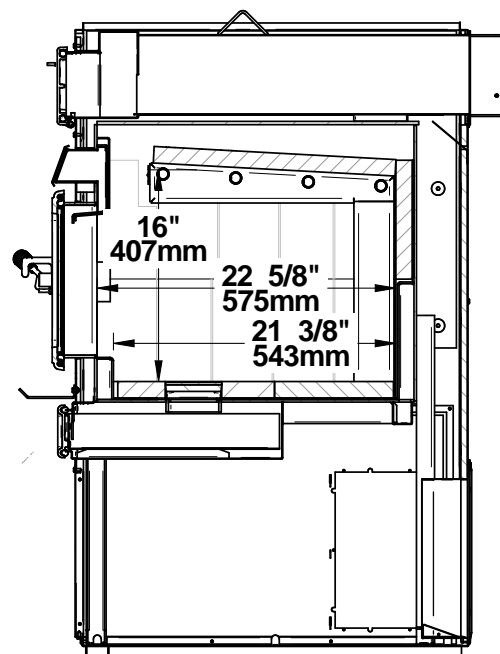
SPECS	
PROPRIÉTÉS	VALEURS
SURFACE VITRÉE	124.938 PO ²
VOLUME CHAMBRE À COMBUSTION (po ³)	6154 po ³
VOLUME CHAMBRE À COMBUSTION (pi ³)	3.5613 Pi ³
VOLUME CHAMBRE À COMBUSTION (M ³)	0.10109 M ³



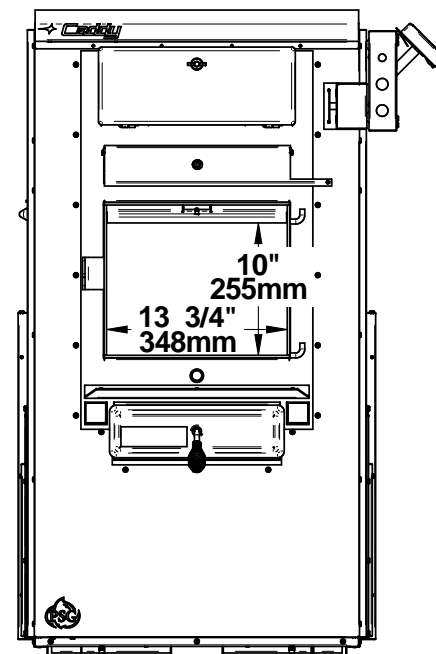
CADDY BOIS SEULEMENT



SECTION A-A

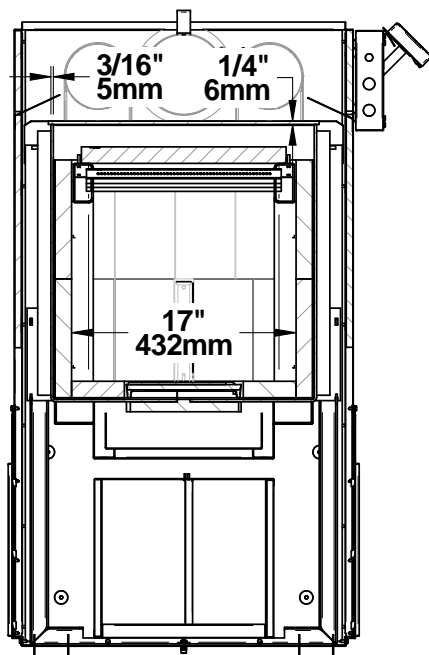
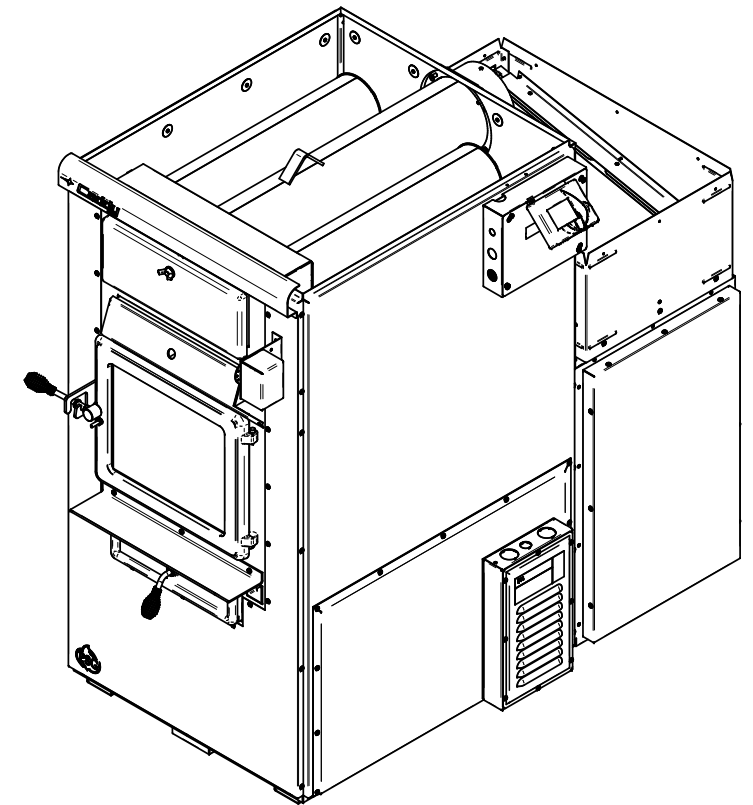
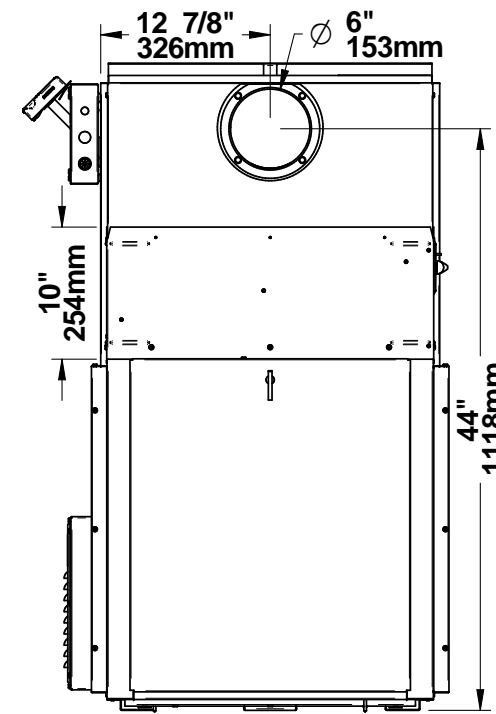
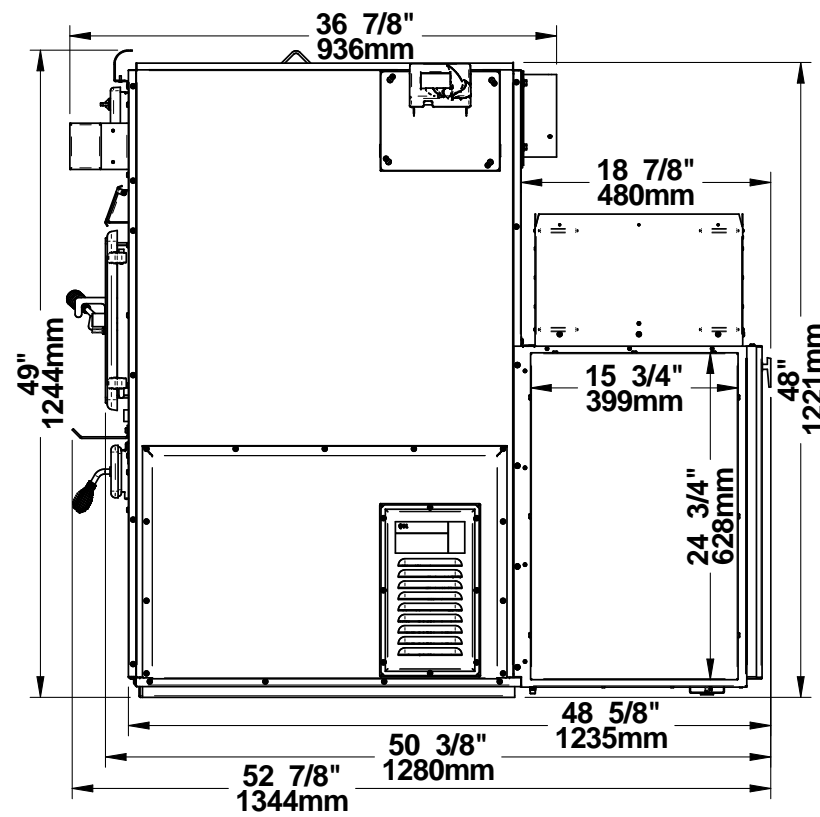
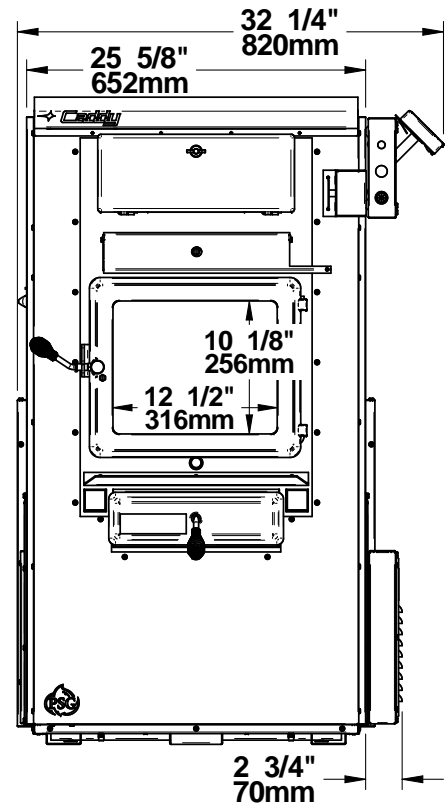
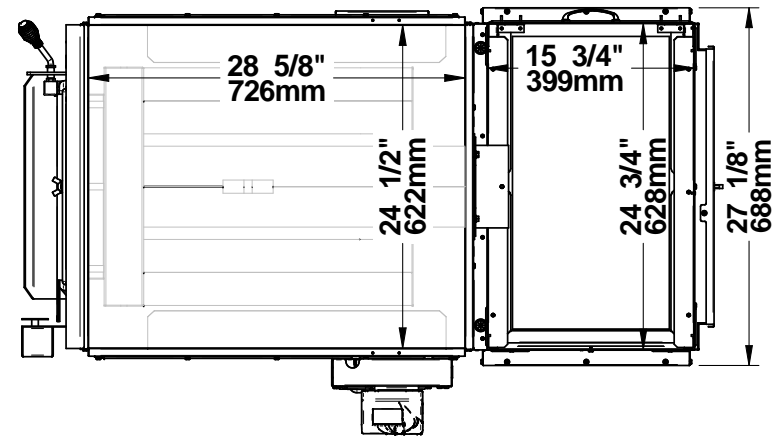


SECTION B-B

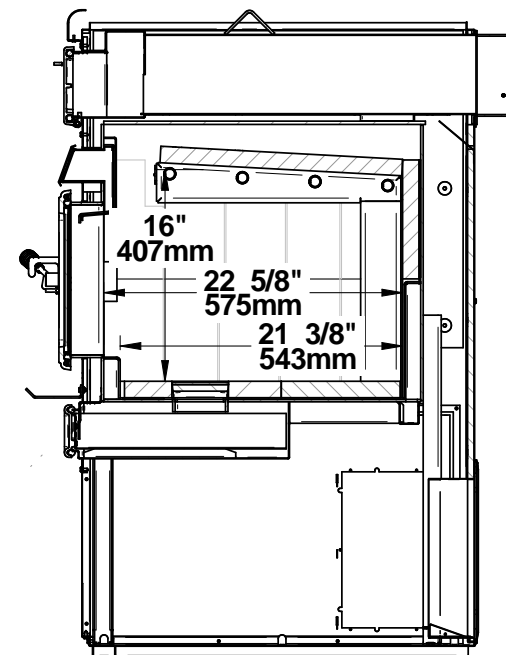


SPECS	
PROPRIÉTÉS	VALEURS
SURFACE VITRÉE	124.938 PO ²
VOLUME CHAMBRE À COMBUSTION (po ³)	6154 po ³
VOLUME CHAMBRE À COMBUSTION (pi ³)	3.5613 Pi ³
VOLUME CHAMBRE À COMBUSTION (M ³)	0.10109 M ³

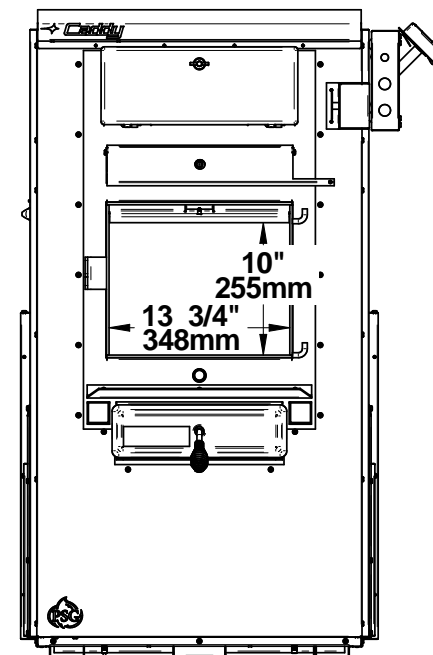
CADDY BOIS/ÉLECTRIQUE



SECTION A-A

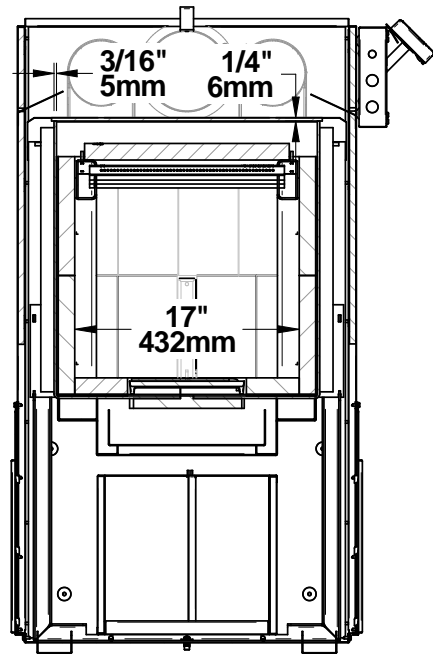
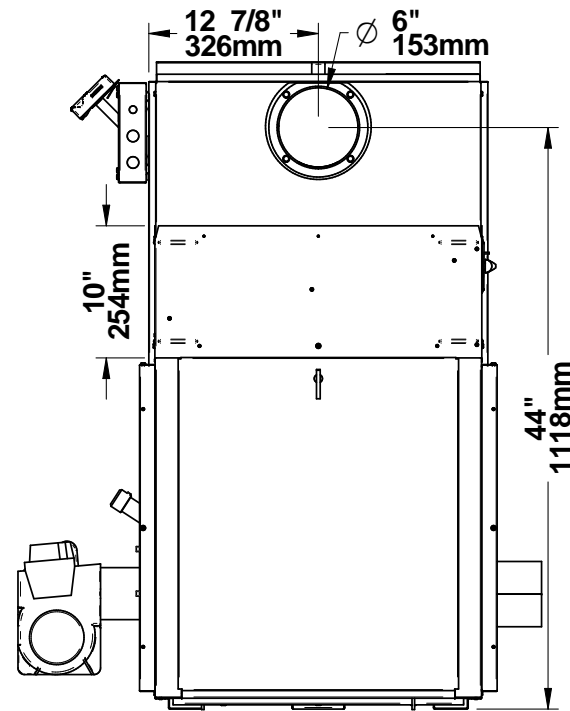
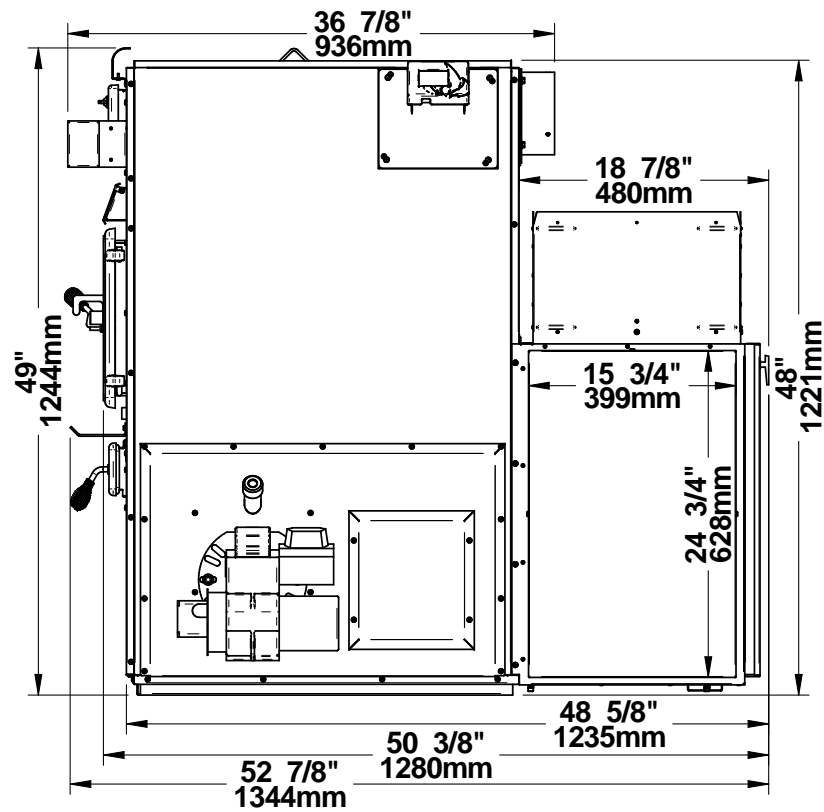
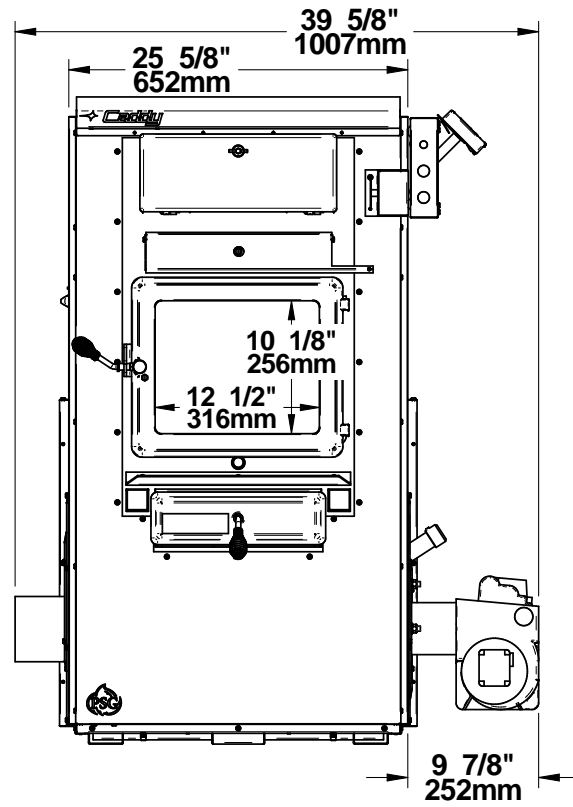
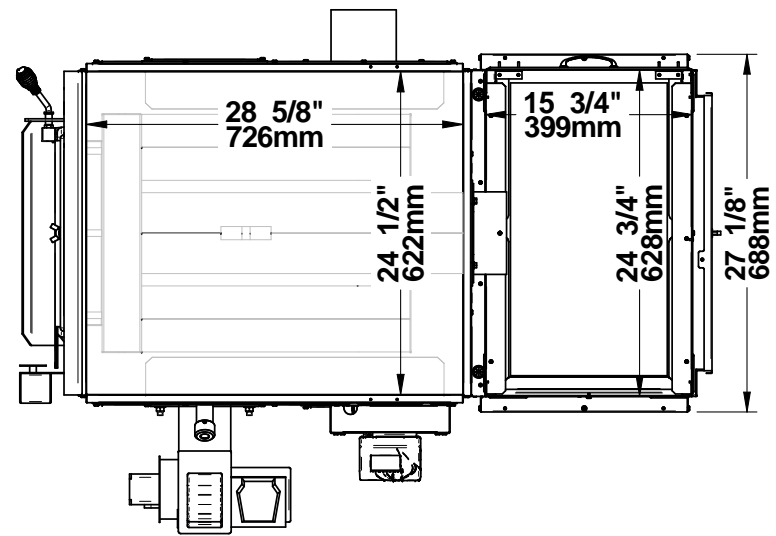
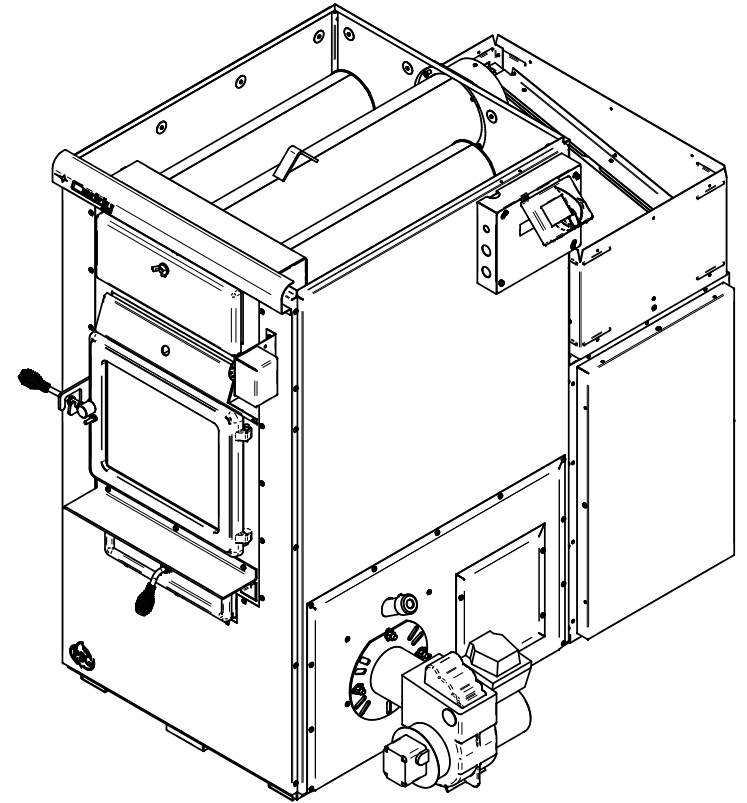


SECTION B-B

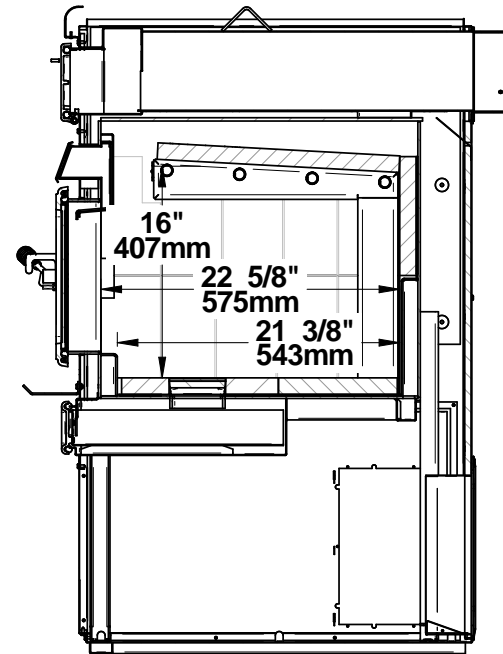


SPECS	
PROPRIÉTÉS	VALEURS
SURFACE VITRÉE	124.938 PO ²
VOLUME CHAMBRE À COMBUSTION (po ³)	6154 po ³
VOLUME CHAMBRE À COMBUSTION (pi ³)	3.5613 P ³
VOLUME CHAMBRE À COMBUSTION (M ³)	0.10109 M ³

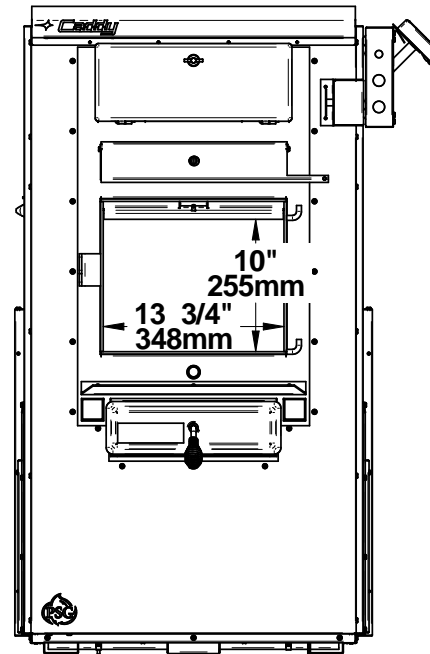
CADDY BOIS/HUILE



SECTION A-A



SECTION B-B



SPECS	
PROPRIÉTÉS	VALEURS
SURFACE VITRÉE	124.938 PO ²
VOLUME CHAMBRE À COMBUSTION (po ³)	6154 po ³
VOLUME CHAMBRE À COMBUSTION (pi ³)	3.5613 Pi ³
VOLUME CHAMBRE À COMBUSTION (M ³)	0.10109 M ³