

Caractéristiques

Respecte les exigences relatives au rabais sur le rendement énergétique

Ensemble de bûches et base de braise en céramique brillante



ILLUME
CONTEMPORARY

EFFICACITÉ ÉLÉGANTE

ILLUME / FABRIQUÉ À LA MAIN AVEC FIERTÉ EN AMÉRIQUE DU NORD

30FID
34FID

FOYER ENCASTRABLE
À ÉVENT CO LINÉAIRE

ILLUME INSERTS CONTEMPORAIN

De série

Brûleur contemporain

Télécommande avec toutes les fonctionnalités Proflame 2

Revêtement de porcelaine noire

Éclairage vers le haut à halogène

Pile de secours pour un usage continu

Pare-étincelles micro mesh

Options

Trousse de conversion au PL

Ventilateurs commandés à distance

Enceinte carrée, surdimensionnée ou à quatre faces[†]

Ensemble de bûches de bois de grève et pierres tachetées

Supports en verre[†]



DIMENSIONS EN BREF

	30FID		34FID	
	MODULE CADRE	S.O.	MODULE CADRE	S.O.
LARGEUR AVANT	29 1/2	S.O.	33 1/2	S.O.
LARGEUR ARRIÈRE	19 7/8	S.O.	23 7/8	S.O.
HAUTEUR	20	S.O.	23 3/4	S.O.
PROFONDEUR	13 1/2	S.O.	14 1/2	S.O.
VUE	24 1/4 x 14 1/2		28 3/8 x 18 1/8	

LISTE BTU

30FIDNIL-01 / 24,000
30FIDLIL-01 / 23,000

34FIDNIL-01 / 31,000
34FIDLIL-01 / 30,000

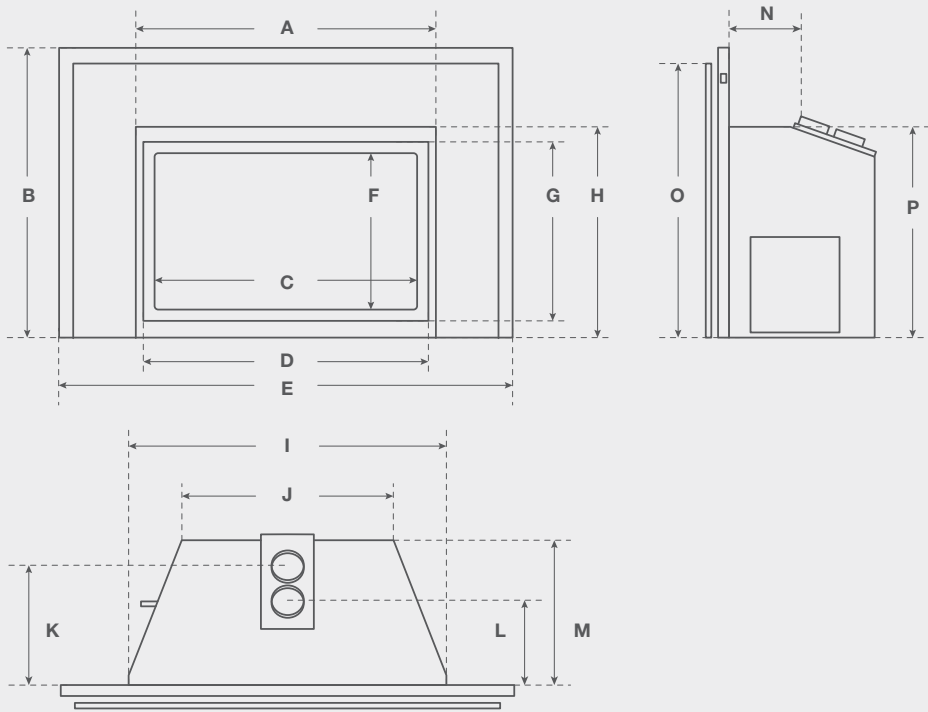
EFFICACITÉ (P4)

30FIDNIL-01 / 77.6%
30FIDLIL-01 / 79%

34FIDNIL-01 / 77.4%
34FIDLIL-01 / 78.5%

[†]Requis pour terminer l'installation

DIMENSIONS DU MODÈLE ILLUME



	A	B	C	D	E	F	G	H	I	J	K	L	M	N	O	P
30FID	27¾	26⅞	24¼	26¼	42	14¼	16⅞	19½	29½	19⅞	11¼	8	13½	6¾	25⅞	20
34FID	31¾	31	28	38⅞	46½	17½	20⅞	23¾	33½	23⅞	12⅞	8⅞	15	6¾	29½	23¾



MONTIGO / ILLUME / 34FID / CONTEMPORAIN



MONTIGO / ILLUME / 30FID / CONTEMPORAIN

OPTIONS ET
FONCTIONNALITÉS



TÉLÉCOMMANDE^A
RXM5010



TÉLÉCOMMANDE MURALE
EC1550



CONTRÔLE WIFI
SIT-WIFI[†]



PORCELAINE NOIRE^A
PPL**

^A De série sur les foyers
encastrables contemporains

Fiche technique du module

Légende des icônes

OFFERT

+

NON OFFERT

-

SPÉCIALISÉ

◇

DE SÉRIE

◊

	BTU	PRESSIION D'ALIMENTATION EN GAZ (GAZ NATUREL) (INDIQUÉE EN W.C)	CONDUIT DE VENTILATION	ZONE DE VUE DE FACE	TYPE DE VITRE FRONTALE	MÉDIA DE SÉRIE	ÉVÈNT À AIR PULSÉ	TÉLÉCOMMANDE	VENTILATEURS	ÉCLAIRAGE VERS LE HAUT	ÉCLAIRAGE VERS LE BAS
30FIDN-L-F (GN)	24 000	7	3 PO EXT. 3 PO INT.	24 ¼ × 14 ¼	HAUTE TEMPÉRATURE	AUCUN	-	◊	+	◊	-
30FIDL-L-F (PROPANE)	23 000	11	3 PO EXT. 3 PO INT.	24 ¼ × 14 ¼	HAUTE TEMPÉRATURE	AUCUN	-	◊	+	◊	-
30FIDN-S-F (GN)	24 000	7	3 PO EXT. 3 PO INT.	24 ¼ × 14 ¼	HAUTE TEMPÉRATURE	TRADITIONNEL	-	◊	+	-	◊
30FIDL-S-F (PROPANE)	23 000	11	3 PO EXT. 3 PO INT.	24 ¼ × 14 ¼	HAUTE TEMPÉRATURE	TRADITIONNEL	-	◊	+	-	◊
34FIDN-L-F (GN)	31 000	7	4 PO EXT. 3 PO INT.	28 ¾ × 18 ½	HAUTE TEMPÉRATURE	AUCUN	-	◊	+	◊	-
34FIDL-L-F (PROPANE)	30 000	11	4 PO EXT. 3 PO INT.	28 ¾ × 18 ½	HAUTE TEMPÉRATURE	AUCUN	-	◊	+	◊	-
34FIDN-S-F (GN)	31 000	7	4 PO EXT. 3 PO INT.	28 ¾ × 18 ½	HAUTE TEMPÉRATURE	TRADITIONNEL	-	◊	+	-	◊
34FIDL-S-F (PROPANE)	30 000	11	4 PO EXT. 3 PO INT.	28 ¾ × 18 ½	HAUTE TEMPÉRATURE	TRADITIONNEL	-	◊	+	-	◊

CAVITÉ DE MAÇONNERIE ILLUME (LE MINIMUM)

	A	B	C	D	E
30FID	20	14	30	20	5
34FID	24	15	34	24	6

