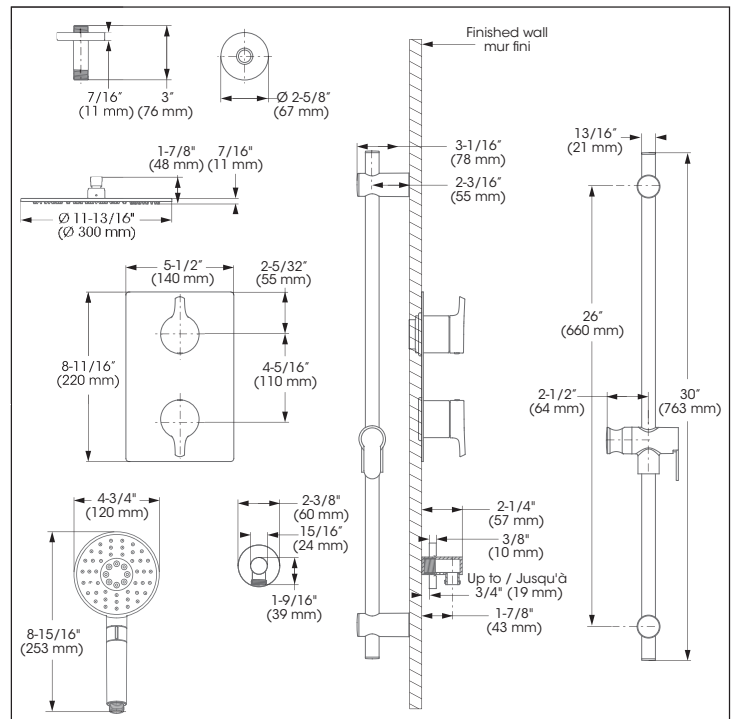


Kit: Shower Faucet - Trim for Thermostatic 3-way diverter valve
Kit : Robinet pour douche - Garniture pour valve thermostatique, déviateur 3 voies



Replacement parts are available on order through customer service: 1 800 361-5960

Les pièces de remplacement sont disponibles sur commande par le biais du service à la clientèle : 1 800 361-5960

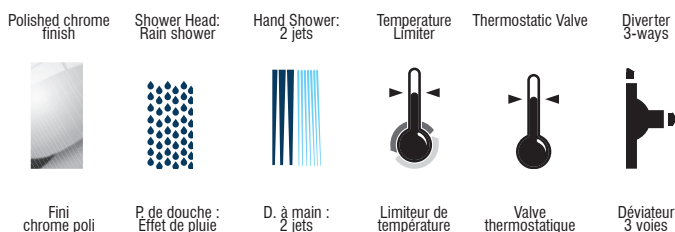
This product is covered by a limited lifetime warranty. Consult our website for complete details.

Ce produit est couvert par une garantie à vie limitée. Consultez notre site internet pour tous les détails.

belangerH2O.com

Kit: Shower Faucet - Trim for Thermostatic 3-way diverter valve
 Kit : Robinet pour douche - Garniture pour valve thermostatique, déviateur 3 voies

IN SHORT // EN BREF



Features

- Trim compatible with 98TSR3 and 98TSR3PEX rough-ins
- Adjustable temperature limiting device
- 38°C temperature indicator on trim plate
- Temperature adjustable between 34° to 43°C
- 6 positions (OFF, A, A-B, B, B-C, C) indicator on the cover plate
- Automatic flow shut off when cold water supply is interrupted
- Separate flow and temperature control handles
- **Sliding Bars:**
 - Drilling required installation
 - 30" overall assembled sliding bar kit
- **Hand Showers:**
 - Type of jets: spray
 - Type of jets: steam
 - Easy-to-clean soft nozzles
 - 69" chromed metal flexible hose
 - Maximum flow of 6.8 L/min (1.8 gpm) at 80 psi (ecologia)
- **Shower Head:**
 - Swivel
 - Oversized 12" stainless steel
 - Type of jets: rain shower
 - Easy-to-clean soft nozzles
 - Maximum flow of 6.8 L/min (1.8 gpm) at 80 psi (ecologia)
- **Shower Arm:**
 - 3" shower arm
- Solid brass wall supply elbow with adjustable flange

Finish

- Polished chrome

Caractéristiques

- Garniture compatible avec les installations primaires 98TSR3 et 98TSR3PEX
- Limiteur de température ajustable
- Indicateur de température à 38°C sur la plaque de finition
- Température ajustable de 34 à 43°C par la poignée
- Indicateur des 6 positions (OFF, A, A-B, B, B-C, C) sur la plaque de finition
- Fermeture automatique du débit si l'alimentation d'eau froide est interrompue
- Poignées de contrôle de volume et de température indépendantes
- **Barres à glissière :**
 - Installation avec perçage requis
 - Ensemble de barre à glissière de 30 pouces hors tout
- **Douches à main :**
 - Type de jets : diffus
 - Type de jets : concentré
 - Buses souples faciles à nettoyer
 - Boyau de 69 pouces en métal chromé
 - Débit maximal de 6,8 L/min (1,8 gpm) à 80 psi (ecologia)
- **Pomme de douche :**
 - Pivotante
 - Surdimensionnée 12 po acier inoxydable
 - Type de jets : effet de pluie
 - Buses souples faciles à nettoyer
 - Débit maximal de 6,8 L/min (1,8 gpm) à 80 psi (ecologia)
- **Bras de douche :**
 - Bras de douche de 3 pouces de long
- Coude d'alimentation mural en laiton massif avec bride ajustable

Fini

- Chrome poli

Kit: Shower Faucet - Trim for Thermostatic 3-way diverter valve
Kit : Robinet pour douche - Garniture pour valve thermostatique, déviateur 3 voies

No	Description		Part Pièce
A	Valve - Trim for Thermostatic Diverter Valve	Valve - Garniture pour valve thermostatique, déviateur	NOB98TS3TCP
A-1	Index	Index	FCHDL4017
A-2	Allen screw	Vis Allen	923001
A-3	Thermostatic handle kit	Ensemble de poignée pour valve thermostatique	FCKTS2133
A-4	Trim sleeve	Douille de finition	FCDEC5017
A-5	Face plate with seal	Plaque de finition avec joint d'étanchéité	FCDEC7096
A-6	O-Ring (2.65 mm x 48.70 mm)	Joint torique (2.65 mm x 48.70 mm)	FCORA1039
A-7	Diverter trim sleeve	Douille de finition pour inverseur	FCDEC5018
A-8	Diverter handle kit	Ensemble de poignée pour inverseur	FCKTS2134
B	Sliding bar kit with flexible hose	Ensemble de barre à glissière et boyau	B90-730
B-1	Flexible hose	Boyau	96179
B-2	Hand shower holder	Support pour douche à main	B93-700
B-3	Wall support	Support mural	B93-501
C	Hand shower (1,8 gpm)	Douche à main (1,8 gpm)	FCSPS2035
D	Water supply elbow	Coude d'alimentation	B92-002
E	Shower arm and flange kit	Ensemble de bras et bride de douche	FCDEC0014
F	Shower head	Pomme de douche	FCSPS3036

