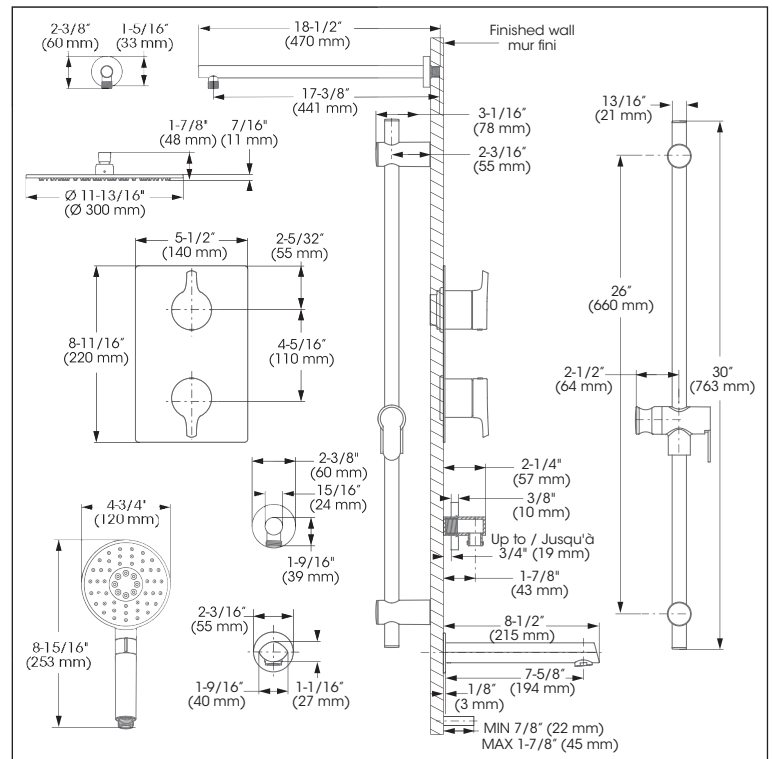
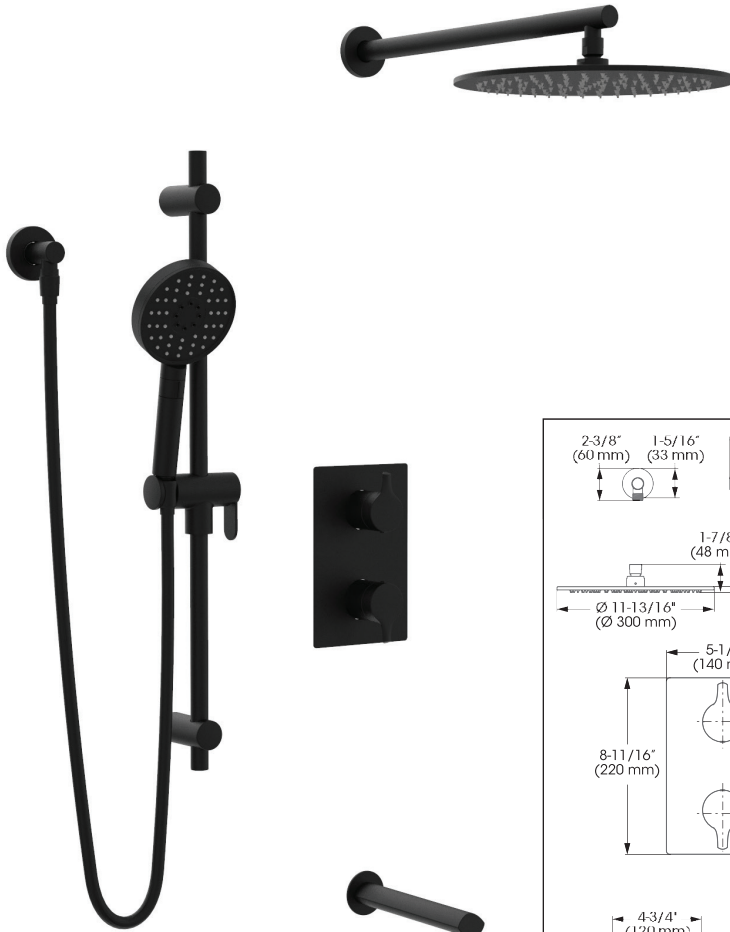


Kit: Shower Faucet - Trim for Thermostatic 3-way diverter valve
Kit : Robinet pour douche - Garniture pour valve thermostatique, déviateur 3 voies



Replacement parts are available on order through customer service: 1 800 361-5960

Les pièces de remplacement sont disponibles sur commande par le biais du service à la clientèle : 1 800 361-5960

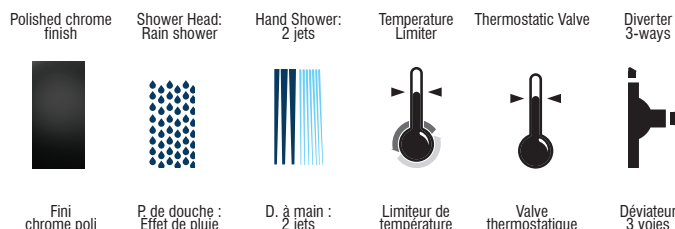
This product is covered by a limited lifetime warranty. Consult our website for complete details.

Ce produit est couvert par une garantie à vie limitée. Consultez notre site internet pour tous les détails.

belangerH2O.com

Kit: Shower Faucet - Trim for Thermostatic 3-way diverter valve
 Kit : Robinet pour douche - Garniture pour valve thermostatique, déviatrice 3 voies

IN SHORT // EN BREF



Features

- Trim compatible with 98TSR3 and 98TSR3PEX rough-ins
- Adjustable temperature limiting device
- 38°C temperature indicator on trim plate
- Temperature adjustable between 34° to 43°C
- 6 positions (OFF, A, A-B, B, B-C, C) indicator on the cover plate
- Automatic flow shut off when cold water supply is interrupted
- Separate flow and temperature control handles
- **Sliding Bar:**
 - Drilling required installation
 - 30" overall assembled sliding bar kit
- **Hand Shower:**
 - Type of jets: spray
 - Type of jets: steam
 - Easy-to-clean soft nozzles
 - 69" matte black PVC hose
 - Maximum flow of 6.8 L/min (1.8 gpm) at 80 psi (ecologiaq)
- **Shower Head:**
 - Swivel
 - Oversized
 - Type of jets: rain shower
 - Easy-to-clean soft nozzles
 - Maximum flow of 6.8 L/min (1.8 gpm) at 80 psi (ecologiaq)
- **Shower Arm:**
 - 18" shower arm
- Solid brass wall supply elbow with adjustable flange
- **Bathtub spout:**
 - Slip-on bathtub spout

Finish

- Matte black

Caractéristiques

- Garniture compatible avec les installations primaires 98TSR3 et 98TSR3PEX
- Limiteur de température ajustable
- Indicateur de température à 38°C sur la plaque de finition
- Température ajustable de 34 à 43°C par la poignée
- Indicateur des 6 positions (OFF, A, A-B, B, B-C, C) sur la plaque de finition
- Fermeture automatique du débit si l'alimentation d'eau froide est interrompue
- Poignées de contrôle de volume et de température indépendantes
- **Barre à glissière :**
 - Installation avec perçage requis
 - Ensemble de barre à glissière de 30 pouces hors tout
- **Douche à main :**
 - Type de jets : diffus
 - Type de jets : concentré
 - Buses souples faciles à nettoyer
 - Boyau de 69 pouces en PVC noir mat
 - Débit maximal de 6.8 L/min (1.8 gpm) à 80 psi (ecologiaq)
- **Pomme de douche :**
 - Pivotante
 - Surdimensionnée
 - Type de jets : effet de pluie
 - Buses souples faciles à nettoyer
 - Débit maximal de 6.8 L/min (1.8 gpm) à 80 psi (ecologiaq)
- **Bras de douche :**
 - Bras de douche de 18 pouces de long
- Coude d'alimentation mural en laiton massif avec bride ajustable
- **Bec de baignoire :**
 - Bec de baignoire de type Slip-on

Fini

- Noir mat

Kit: Shower Faucet - Trim for Thermostatic 3-way diverter valve
Kit : Robinet pour douche - Garniture pour valve thermostatique, déviateur 3 voies

| No | Description | | Part Pièce |
|------------|--|--|--------------------|
| A | Valve - Trim for Thermostatic Diverter Valve | Valve - Garniture pour valve thermostatique, déviateur | NOB98TS3TMB |
| A-1 | Index | Index | FCHDL4017MB |
| A-2 | Allen screw | Vis Allen | 923001 |
| A-3 | Thermostatic handle kit | Ensemble de poignée pour valve thermostatique | FCKTS2133MB |
| A-4 | Trim sleeve | Douille de finition | FCDEC5017MB |
| A-5 | Face plate with seal | Plaque de finition avec joint d'étanchéité | FCDEC7096MB |
| A-6 | O-Ring (2.65 mm x 48.70 mm) | Joint torique (2.65 mm x 48.70 mm) | FCORA1039 |
| A-7 | Diverter trim sleeve | Douille de finition pour inverseur | FCDEC5018MB |
| A-8 | Diverter handle kit | Ensemble de poignée pour inverseur | FCKTS2134MB |
| B | Sliding bar kit with flexible hose | Ensemble de barre à glissière et boyau | B90-730MB |
| B-1 | Flexible hose | Boyau | 96179MB-P |
| B-2 | Hand shower holder | Support pour douche à main | B93-700MB |
| B-3 | Wall support | Support mural | B93-501MB |
| C | Hand shower (1,8 gpm) | Douche à main (1,8 gpm) | FCSPS2035MB |
| D | Water supply elbow | Coude d'alimentation | B92-002MB |
| E | Shower arm and flange kit | Ensemble de bras et bride de douche | FCDEC0013MB |
| F | Shower head | Pomme de douche | FCSPS3036MB |
| G | Spout | Bec de bain | FCSPS6023MB |
| G-1 | Aerator | Aérateur | FCAERA053MB |
| G-2 | O-ring (15 mm x 2.5 mm) | Joint torique (15 mm x 2.5 mm) | FCORA1033 |
| G-3 | Spout screw | Vis du bec | 923001 |
| G-4 | Flange Screw | Vis de la bride | FCSCR1004 |

